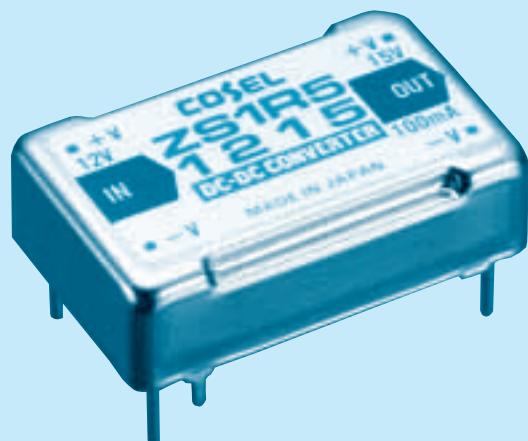


ZS1R5

Z S 1R5 05 12

シリーズ名
単一出力
定格出力電力
定格入力電圧
定格出力電圧



モデル	ZS1R50505	ZS1R50512	ZS1R50515	ZS1R51205	ZS1R51212	ZS1R51215	ZS1R52405	ZS1R52412	ZS1R52415	ZS1R54805	ZS1R54812	ZS1R54815
最大出力電力[W]	1.25	1.44	1.5	1.25	1.44	1.5	1.25	1.44	1.5	1.25	1.44	1.5
DC出力	5V 0.25A	12V 0.12A	15V 0.1A	5V 0.25A	12V 0.12A	15V 0.1A	5V 0.25A	12V 0.12A	15V 0.1A	5V 0.25A	12V 0.12A	15V 0.1A

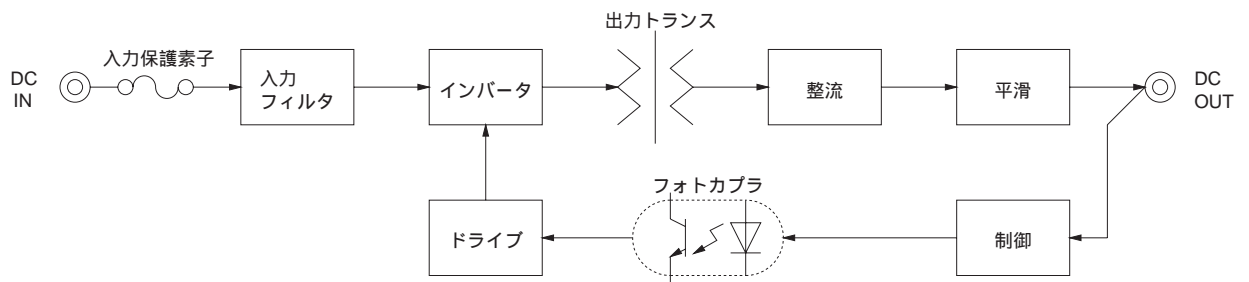
仕様

項目	ZS1R50505	ZS1R50512	ZS1R50515	ZS1R51205	ZS1R51212	ZS1R51215	ZS1R52405	ZS1R52412	ZS1R52415	ZS1R54805	ZS1R54812	ZS1R54815	
入力	電圧[V]	5 (4.5 ~ 6.0)			12 (10 ~ 15)			24 (20 ~ 30)			48 (35 ~ 63)		
	効率[%]	60typ	60typ	60typ	65typ	65typ	65typ	65typ	65typ	65typ	65typ	65typ	
出力	定格電圧[V]	5	12	15	5	12	15	5	12	15	5	12	
	定格電流[A]	0.25	0.12	0.1	0.25	0.12	0.1	0.25	0.12	0.1	0.25	0.12	
	静的入力変動[mV]	25max	60max	75max	25max	60max	75max	25max	60max	75max	25max	60max	
	静的負荷変動[mV]	50max	120max	150max	50max	120max	150max	50max	120max	150max	50max	120max	
	リップル[mVp-p]	100max	120max	120max	100max	120max	120max	100max	120max	120max	100max	120max	
	リップルノイズ[mVp-p]	120max	120max	120max	120max	120max	120max	120max	120max	120max	120max	120max	
	周囲温度変動[mV]	0 ~ +50	50max	120max	150max	50max	120max	150max	50max	120max	150max	50max	120max
	出力電圧可変範囲[V]	内部固定											
出力電圧精度[%]	±5max (定格入力, 定格出力, Ta = 25)												
保護回路	過電流保護	定格電流の105%以上で動作、自動復帰											
絶縁耐圧	耐電圧	入力 - 出力, 入力 - ケース, 出力 - ケース AC500V 1分間 (常温, 常湿)											
	絶縁抵抗	入力 - 出力, 入力 - ケース, 出力 - ケース DC500V 50M 以上 (常温, 常湿)											
環境	使用温・湿度	-10 ~ +60, 20 ~ 90%RH (結露なし) (ディレーティング特性参照)											
	保存温・湿度	-20 ~ +75, 20 ~ 90%RH (結露なし)											
	振動	10 ~ 55Hz 19.6m/s ² (2G) 周期3分 X, Y, Z方向各30分											
	衝撃	490.3m/s ² (50G) 11ms X, Y, Z方向各1回											
価格	価格(ケースカバー) [円]	1,800 (-)											

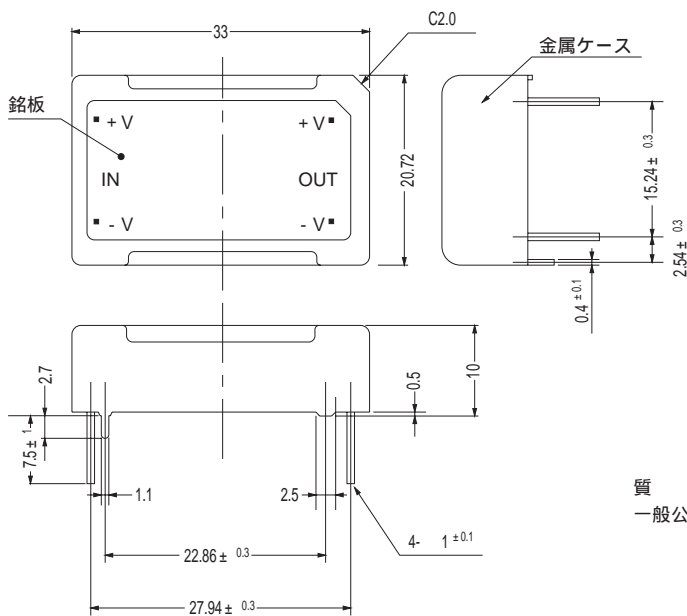
1 +24V, +30V単一出力電源は、ZW1R5 12, ZW1R5 15にて、ご使用いただけます。

2 20MHzオシロスコープまたはリップルノイズメータ (計測技研:RM101相当品) による。
その他の電源との並列運転はできません。

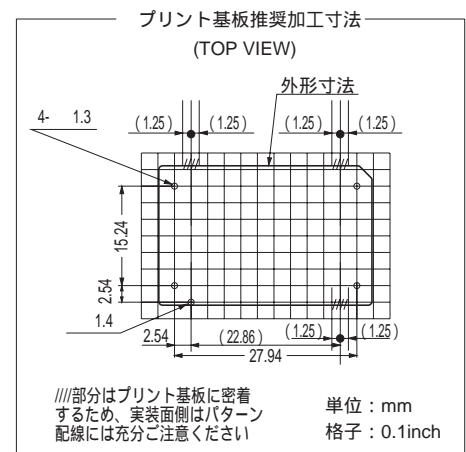
ブロックダイアグラム



外形



質量：25g以下
一般公差：±0.5

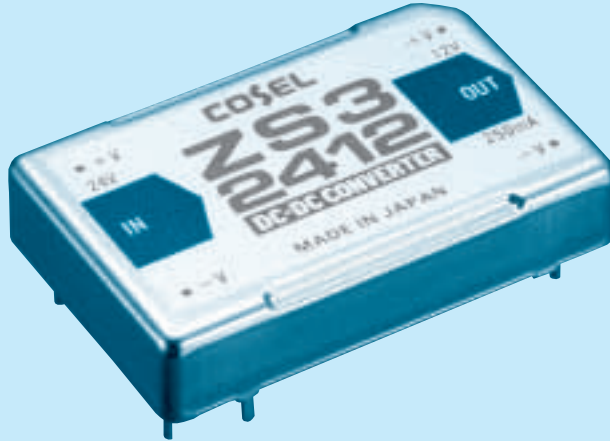


本製品は、金属ケース構造のため、底面および周辺部品やパターンとの絶縁にはご注意ください

ZS3

Z S 3 05 12

シリーズ名
単一出力
定格出力電力
定格入力電圧
定格出力電圧



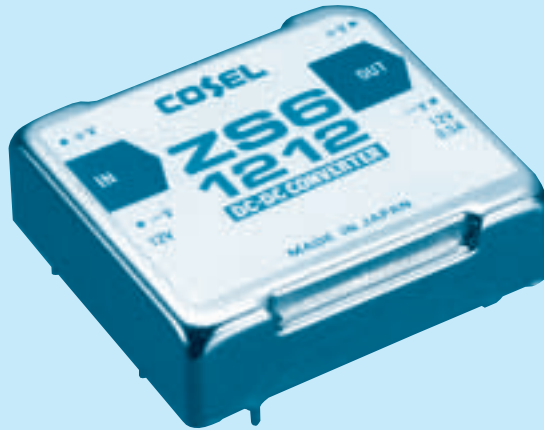
モデル	ZS30505	ZS30512	ZS30515	ZS31205	ZS31212	ZS31215	ZS32405	ZS32412	ZS32415	ZS34805	ZS34812	ZS34815
最大出力電力[W]	2.5	3.0	3.0	2.5	3.0	3.0	2.5	3.0	3.0	2.5	3.0	3.0
DC出力	5V 0.5A	12V 0.25A	15V 0.2A	5V 0.5A	12V 0.25A	15V 0.2A	5V 0.5A	12V 0.25A	15V 0.2A	5V 0.5A	12V 0.25A	15V 0.2A

仕様

項目	ZS30505	ZS30512	ZS30515	ZS31205	ZS31212	ZS31215	ZS32405	ZS32412	ZS32415	ZS34805	ZS34812	ZS34815	
入力	電圧[V]	5 (4.5 ~ 6.0)			12 (10 ~ 15)			24 (20 ~ 30)			48 (35 ~ 63)		
	効率[%]	65typ	65typ	65typ	65typ	70typ	70typ	70typ	74typ	74typ	70typ	70typ	
出力	定格電圧[V]	5	12	15	5	12	15	5	12	15	5	12	
	定格電流[A]	0.5	0.25	0.2	0.5	0.25	0.2	0.5	0.25	0.2	0.5	0.25	
	静的入力変動[mV]	25max	60max	75max	25max	60max	75max	25max	60max	75max	25max	60max	
	静的負荷変動[mV]	50max	120max	150max	50max	120max	150max	50max	120max	150max	50max	120max	
	リップル[mVp-p]	100max	120max	120max	100max	120max	120max	100max	120max	120max	100max	120max	
	リップルノイズ[mVp-p]	120max	120max	120max	120max	120max	120max	120max	120max	120max	120max	120max	
	周囲温度変動[mV]	0 ~ +50	50max	120max	150max	50max	120max	150max	50max	120max	150max	50max	120max
	出力電圧可変範囲[V]	内部固定											
出力電圧精度[%]	±5max (定格入力, 定格出力, Ta = 25)												
保護回路	過電流保護	定格電流の105%以上で動作、自動復帰											
絶縁耐圧	耐電圧	入力 - 出力, 入力 - ケース, 出力 - ケース AC500V 1分間 (常温, 常湿)											
	絶縁抵抗	入力 - 出力, 入力 - ケース, 出力 - ケース DC500V 50M 以上 (常温, 常湿)											
環境	使用温・湿度	- 10 ~ + 60 , 20 ~ 90%RH (結露なし) (ディレーティング特性参照)											
	保存温・湿度	- 20 ~ + 75 , 20 ~ 90%RH (結露なし)											
	振動	10 ~ 55Hz 19.6m/s ² (2G) 周期3分 X, Y, Z方向各30分											
	衝撃	490.3m/s ² (50G) 11ms X, Y, Z方向各1回											
価格	価格(ケースカバー ¥円)	2,295 (-)											

1 +24V, +30V単一出力電源は、ZW3 12, ZW3 15にて、ご使用いただけます。
2 20MHzオシロスコープまたはリップルノイズメータ (計測技研:RM101相当品) による。
その他の電源との並列運転はできません。

シリーズ名
単一出力
定格出力電力
定格入力電圧
定格出力電圧



モデル	ZS60505	ZS60512	ZS60515	ZS61205	ZS61212	ZS61215	ZS62405	ZS62412	ZS62415	ZS64805	ZS64812	ZS64815
最大出力電力[W]	5.0	6.0	6.0	5.0	6.0	6.0	5.0	6.0	6.0	5.0	6.0	6.0
DC出力	5V 1.0A	12V 0.5A	15V 0.4A	5V 1.0A	12V 0.5A	15V 0.4A	5V 1.0A	12V 0.5A	15V 0.4A	5V 1.0A	12V 0.5A	15V 0.4A

仕様

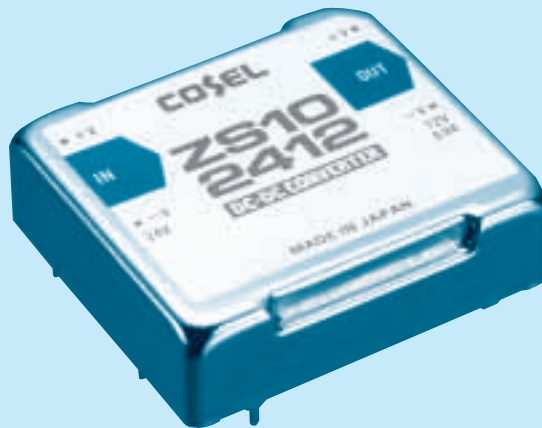
項目	ZS60505	ZS60512	ZS60515	ZS61205	ZS61212	ZS61215	ZS62405	ZS62412	ZS62415	ZS64805	ZS64812	ZS64815
入力	電圧[V]	5 (4.5 ~ 6.0)			12 (10 ~ 15)			24 (20 ~ 30)			48 (35 ~ 63)	
	効率[%]	65typ	65typ	65typ	68typ	70typ	70typ	70typ	74typ	74typ	70typ	70typ
出力	定格電圧[V]	5	12	15	5	12	15	5	12	15	5	12
	定格電流[A]	1	0.5	0.4	1	0.5	0.4	1	0.5	0.4	1	0.5
	静的入力変動[mV]	25max	60max	75max	25max	60max	75max	25max	60max	75max	25max	60max
	静的負荷変動[mV]	50max	120max	150max	50max	120max	150max	50max	120max	150max	50max	120max
	リップル[mVp-p]	100max	120max	120max	100max	120max	120max	100max	120max	120max	100max	120max
	リップルノイズ[mVp-p]	120max	120max	120max	120max	120max	120max	120max	120max	120max	120max	120max
	周囲温度変動[mV]	0 ~ +50	50max	120max	150max	50max	120max	150max	50max	120max	150max	50max
	出力電圧可変範囲[V]	内部固定										
出力電圧精度[%]	±5max (定格入力, 定格出力, Ta = 25)											
保護回路	過電流保護	定格電流の105%以上で動作、自動復帰										
絶縁耐圧	耐電圧	入力 - 出力, 入力 - ケース, 出力 - ケース AC500V 1分間 (常温, 常湿)										
	絶縁抵抗	入力 - 出力, 入力 - ケース, 出力 - ケース DC500V 50M 以上 (常温, 常湿)										
環境	使用温・湿度	- 10 ~ + 60 , 20 ~ 90%RH (結露なし) (ディレーティング特性参照)										
	保存温・湿度	- 20 ~ + 75 , 20 ~ 90%RH (結露なし)										
	振動	10 ~ 55Hz 19.6m/s ² (2G) 周期3分 X, Y, Z方向各30分										
	衝撃	490.3m/s ² (50G) 11ms X, Y, Z方向各1回										
価格	価格(ケースカバー ¥円)	3,190 (-)										

1 +24V, +30V単一出力電源は、ZW6 12, ZW6 15にて、ご使用いただけます。
2 20MHzオシロスコープまたはリップルノイズメータ (計測技研:RM101相当品) による。
その他の電源との並列運転はできません。

ZS10

Z S 10 05 12

シリーズ名
単一出力
定格出力電力
定格入力電圧
定格出力電圧



モデル	ZS100505	ZS100512	ZS100515	ZS101205	ZS101212	ZS101215	ZS102405	ZS102412	ZS102415	ZS104805	ZS104812	ZS104815	
最大出力電力[W]	8.0	8.4	9.0	10.0	10.8	10.5	10.0	10.8	10.5	10.0	10.8	10.5	
DC出力	電圧[V]	5	12	15	5	12	15	5	12	15	5	12	15
	電流[A]	1.6	0.7	0.6	2.0	0.9	0.7	2.0	0.9	0.7	2.0	0.9	0.7

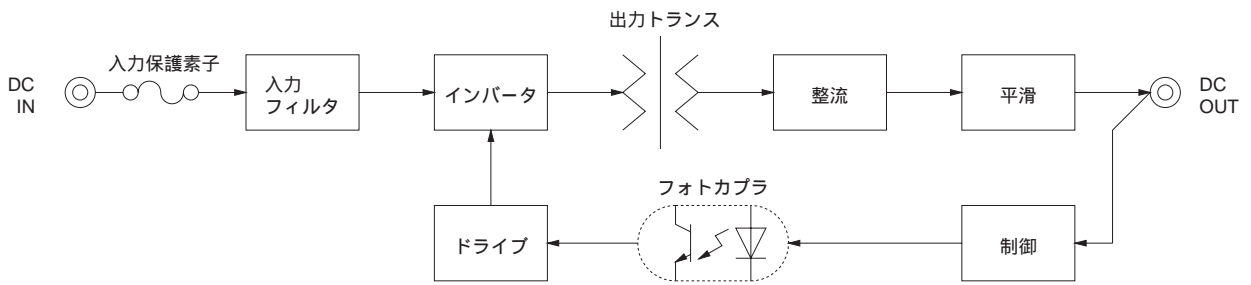
仕様

項目	ZS100505	ZS100512	ZS100515	ZS101205	ZS101212	ZS101215	ZS102405	ZS102412	ZS102415	ZS104805	ZS104812	ZS104815		
入力	電圧[V]	5 (4.5 ~ 6.0)			12 (10 ~ 15)			24 (20 ~ 30)			48 (35 ~ 63)			
	効率[%]	72typ	72typ	72typ	80typ	80typ	80typ	80typ	80typ	80typ	80typ	80typ		
出力	定格電圧[V]	5	12	15	5	12	15	5	12	15	5	12	15	
	定格電流[A]	1.6	0.7	0.6	2.0	0.9	0.7	2.0	0.9	0.7	2.0	0.9	0.7	
	静的入力変動[mV]	25max	60max	75max	25max	60max	75max	25max	60max	75max	25max	60max	75max	
	静的負荷変動[mV]	50max	120max	150max	50max	120max	150max	50max	120max	150max	50max	120max	150max	
	リップル[mVp-p]	100max	120max	120max	100max	120max	120max	100max	120max	120max	100max	120max	120max	
	リップルノイズ[mVp-p]	120max	120max	120max	120max	120max	120max	120max	120max	120max	120max	120max	120max	
	周囲温度変動[mV]	0 ~ +55	50max	120max	150max	50max	120max	150max	50max	120max	150max	50max	120max	150max
	出力電圧可変範囲[V]	内部固定												
出力電圧精度[%]	± 5max (定格入力, 定格出力, Ta = 25)													
保護回路	過電流保護	定格電流の105%以上で動作、自動復帰												
絶縁耐圧	耐電圧	入力 - 出力, 入力 - ケース, 出力 - ケース AC500V 1分間 (常温, 常湿)												
	絶縁抵抗	入力 - 出力, 入力 - ケース, 出力 - ケース DC500V 50M 以上 (常温, 常湿)												
環境	使用温・湿度	- 10 ~ + 70 , 20 ~ 90%RH (結露なし) (ディレーティング特性参照)												
	保存温・湿度	- 20 ~ + 75 , 20 ~ 90%RH (結露なし)												
	振動	10 ~ 55Hz 98.0m/s ² (10G) 周期3分 X, Y, Z方向各30分												
	衝撃	490.3m/s ² (50G) 11ms X, Y, Z方向各1回												
価格	価格(ケースカバー) [円]	4,770 (-)												

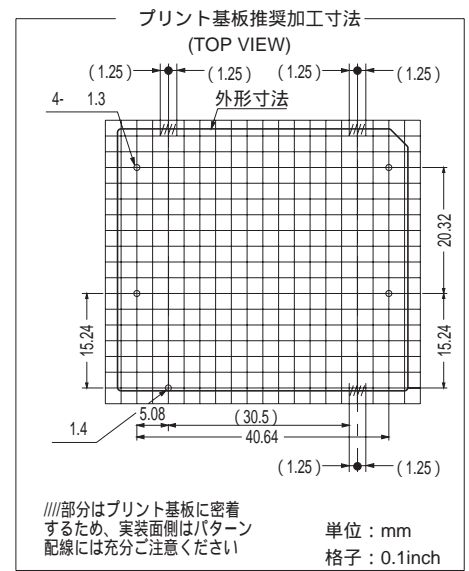
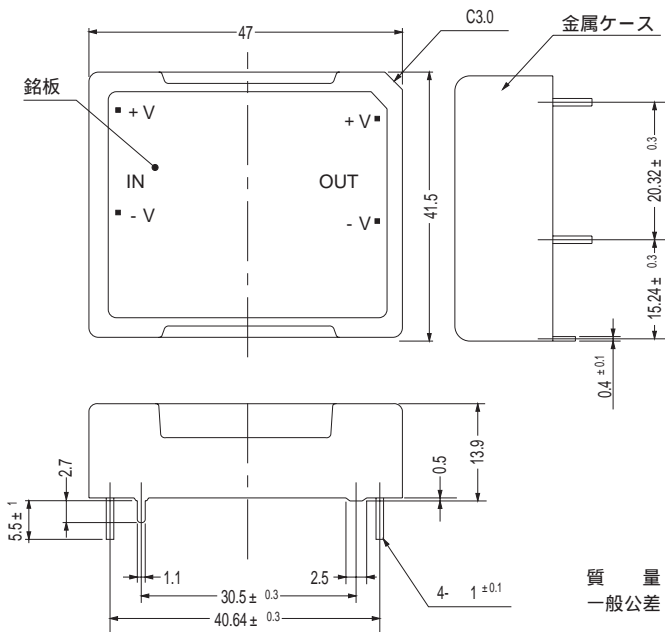
1 +24V, +30V単一出力電源は、ZW10 12, ZW10 15にて、ご使用いただけます。

2 20MHzオシロスコープまたはリップルノイズメータ (計測技研:RM101相当品) による。その他の電源との並列運転はできません。

ブロックダイアグラム



外形



本製品は、金属ケース構造のため、
底面および周辺部品やパターンとの
絶縁にはご注意ください