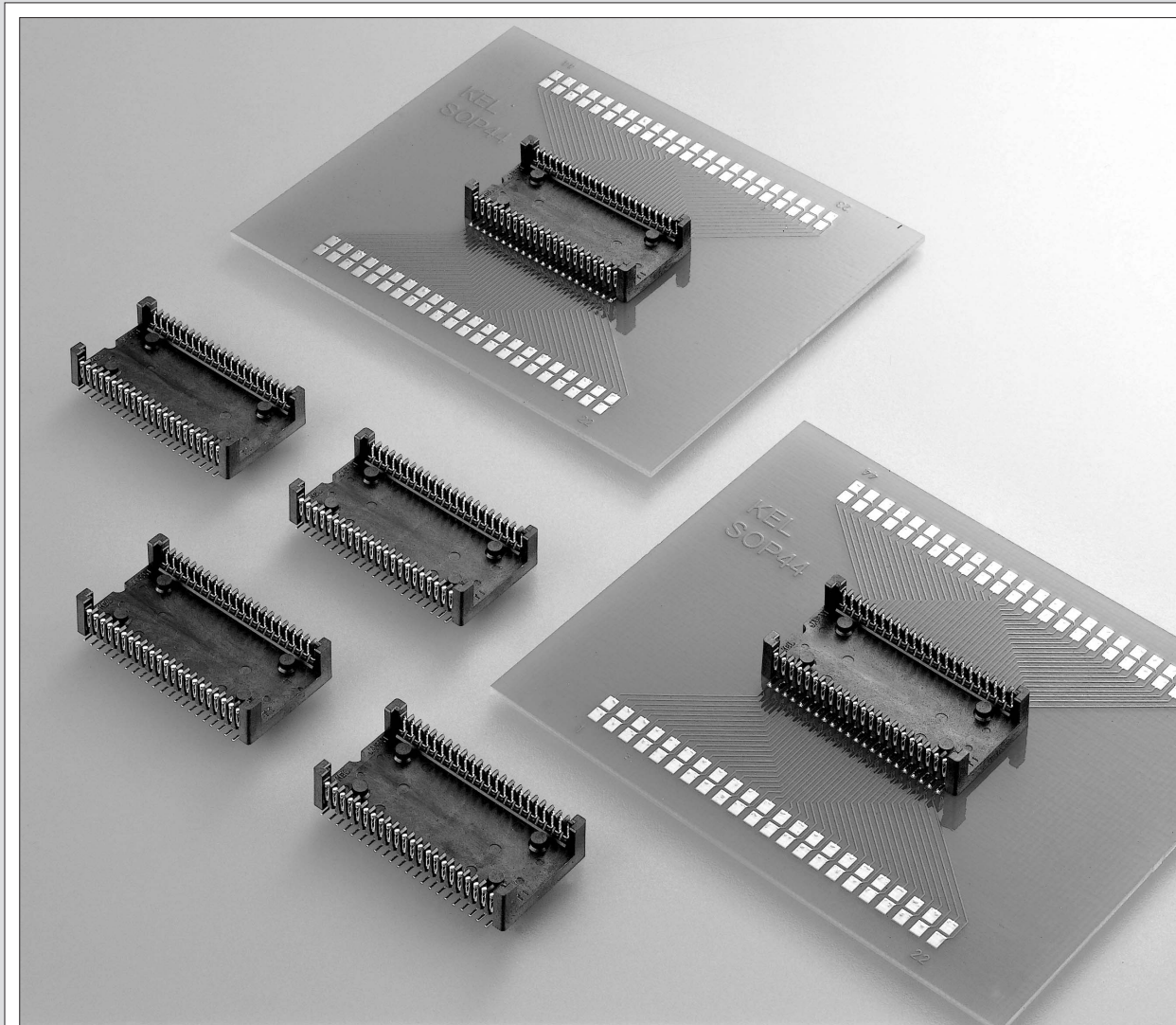
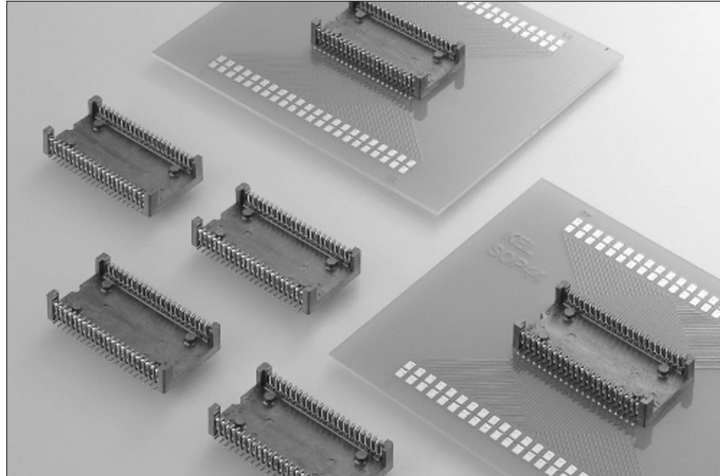




EIJA EDR-7320  
SOP(600mil) パッケージに適合

# SOC01 SERIES



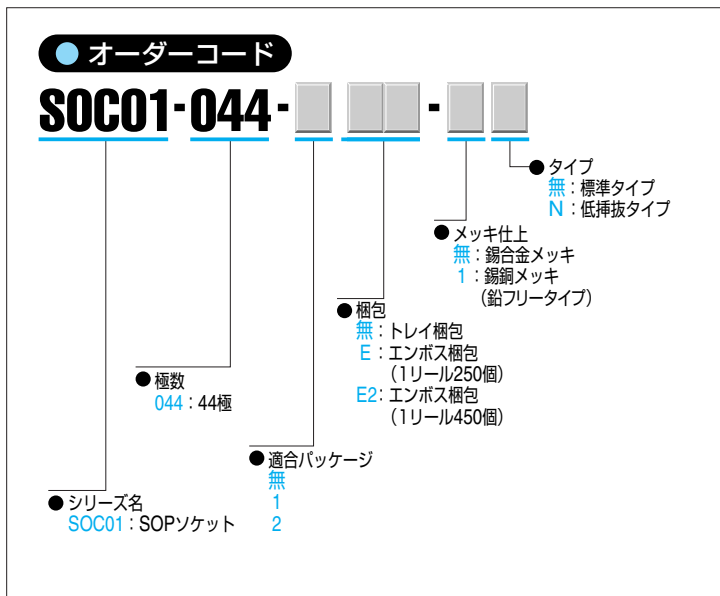


**特 長**

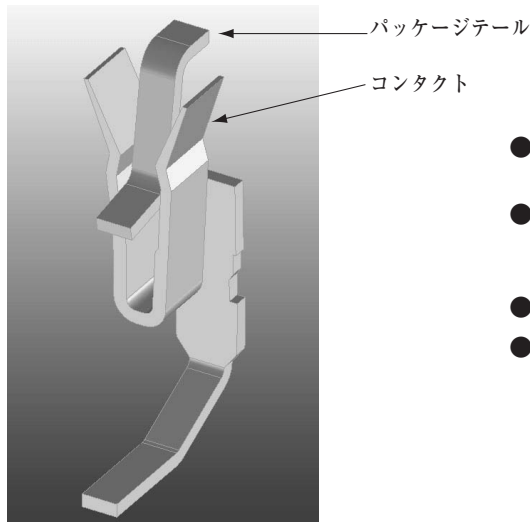
- EIAJ EDR-7320 SOP44P(600mil)パッケージに準拠したソケットです。
  - 当社独自の2点接触コンタクト挟み込み方式の高信頼設計です。
  - SOPを抑えるカバーが不要で、部品点数が少なく確実な装着が可能です。
  - 省スペースで、SOPと同一フットパターンであるため、パターンの変更が不要です。
  - 自動実装対応品です。
  - SOPの専用挿入・抜去治具を用意しています。
  - 鉛フリー品を用意しています。
- \* SOPの挿入・抜去は必ず当社製専用治具をご使用下さい。

**仕 様**

- インシュレータ材質：LCP(ガラス繊維入り)UL94V-0材
- コンタクト材質：銅合金
- コンタクト仕上：ニッケルメッキ下地  
錫合金メッキ (SOC01-044-□□□)  
錫銅メッキ (SOC01-044-□□□-1□)
- 定 格 電 流：1端子につき0.5A
- 接 触 抵 抗：40mΩ以下
- 耐 電 圧：AC650V、1分間
- 絶 縁 抵 抗：DC500V、1000MΩ以上
- 使用温度範囲：-55℃～+85℃



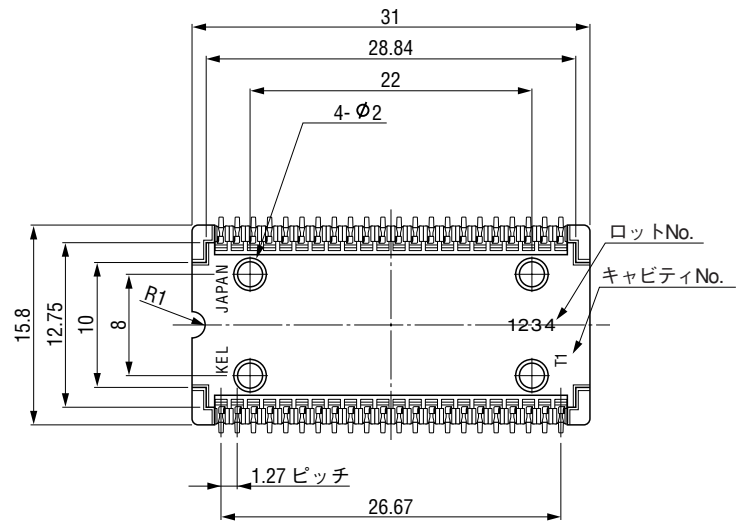
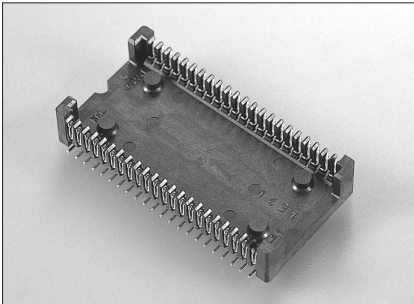
**2点接触方式 概略図**



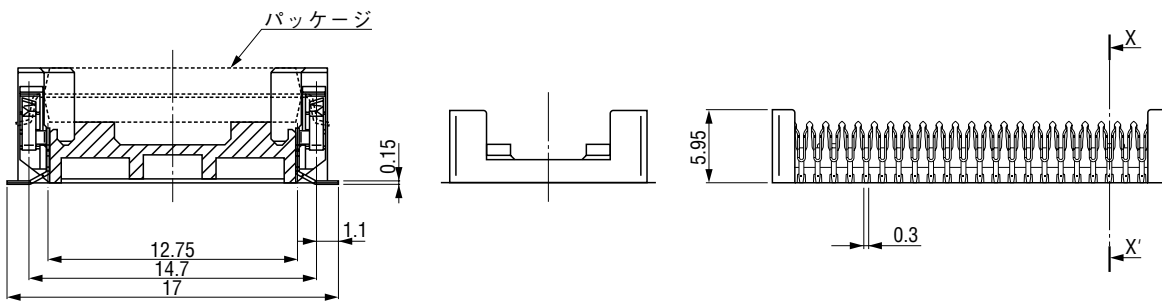
- SOPテール部の側面に両側から挟み込む接触方式で当社独自のものです。
- 利点としてSOP挿入時、ワイピングにより酸化皮膜や汚れをクリーニングした状態でガスタイト接触することで、高い接触信頼性を有します。
- SOPが接触で固定されますので、カバーが不要となります。
- カバーに起因する不良要素がなくなり耐振動、耐衝撃性も向上します。

SOC01-044-□□

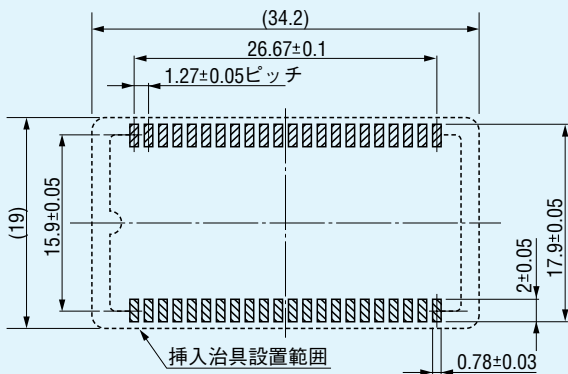
単位 : mm



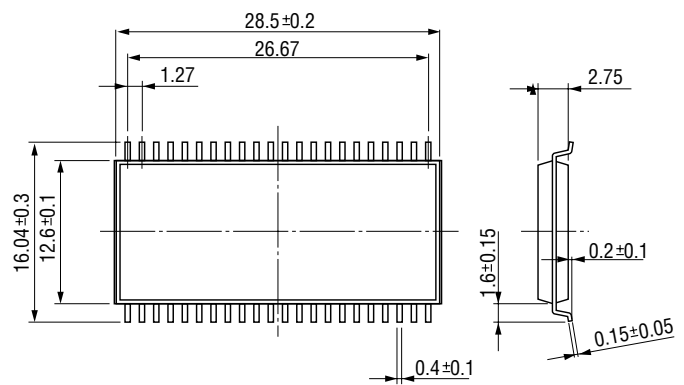
X-X' 断面図



参考基板設計要領(コネクタ搭載面)



適合パッケージ

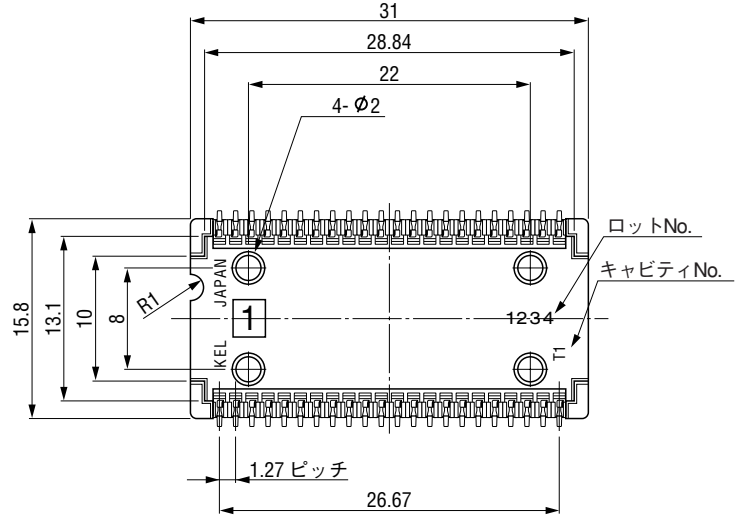
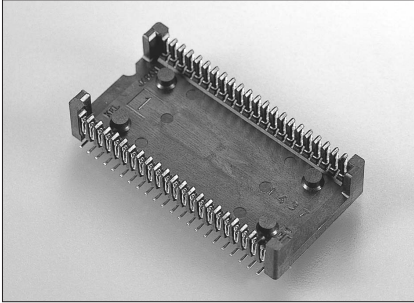


■品名一覧

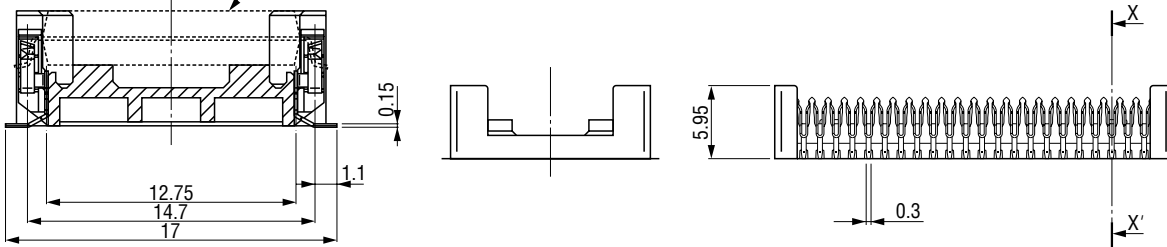
| 極数 | 品名           |
|----|--------------|
| 44 | SOC01-044    |
| 44 | SOC01-044-E  |
| 44 | SOC01-044-E2 |

SOC01-044-1 □□-□□

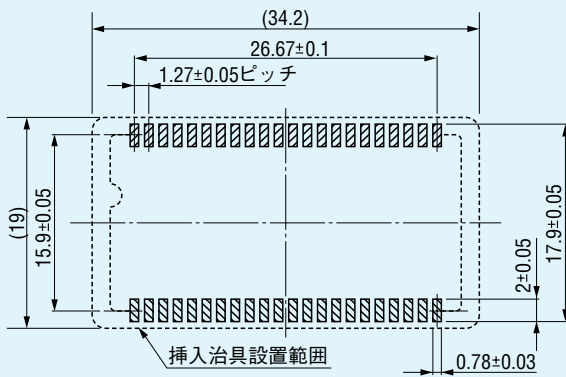
単位: mm



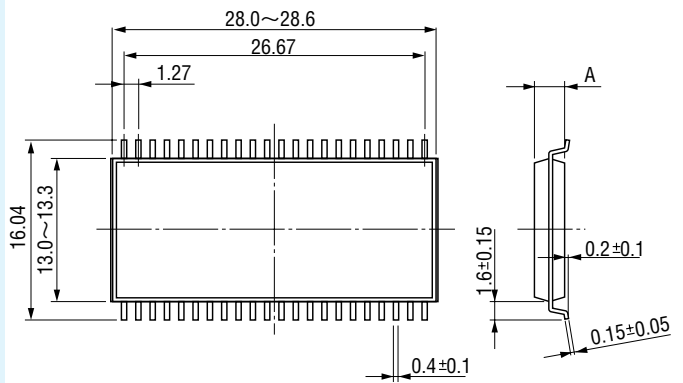
X-X' 断面図 パッケージ



参考基板設計要領(コネクタ搭載面)



適合パッケージ



■品名一覧

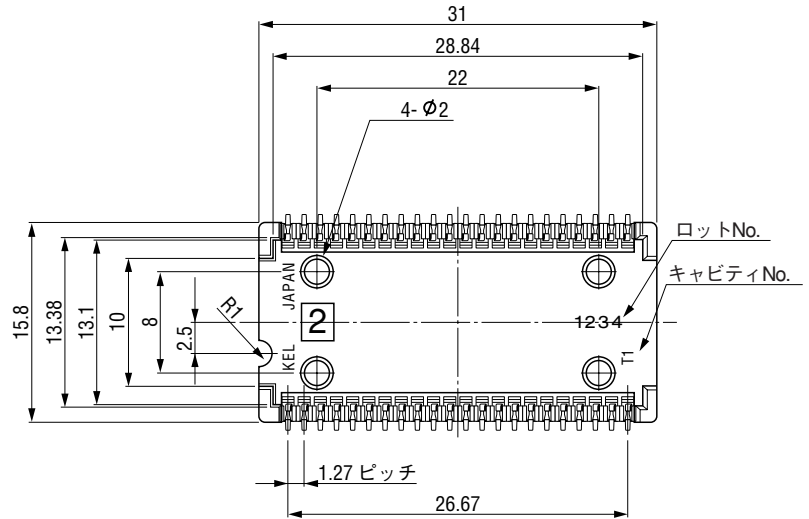
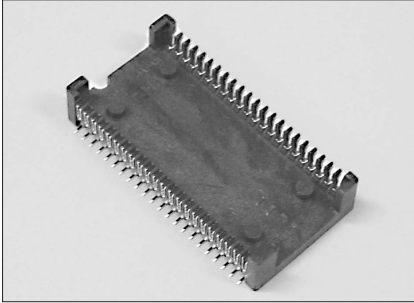
| 極数 | 品名               |
|----|------------------|
| 44 | SOC01-044-1      |
| 44 | SOC01-044-1E     |
| 44 | SOC01-044-1E-1   |
| 44 | SOC01-044-1E2    |
| 44 | SOC01-044-1E2-1  |
| 44 | SOC01-044-1E2-1N |

■適合挿入治具

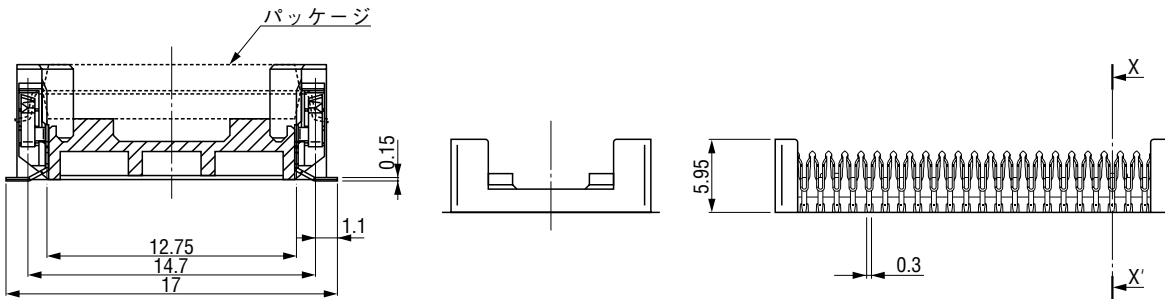
| 品名              | A    |
|-----------------|------|
| SOC01-044-IST   | 2.75 |
| SOC01-044-IST-1 | 2.2  |

SOC01-044-2 □□

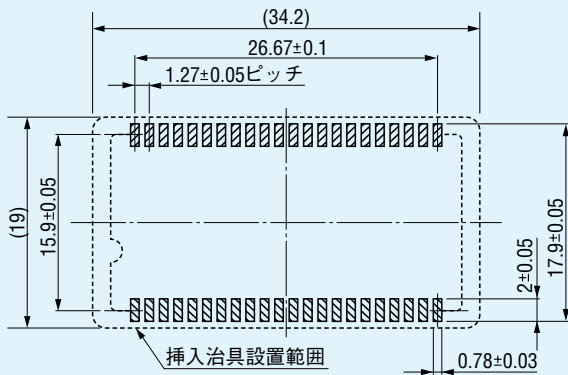
単位 : mm



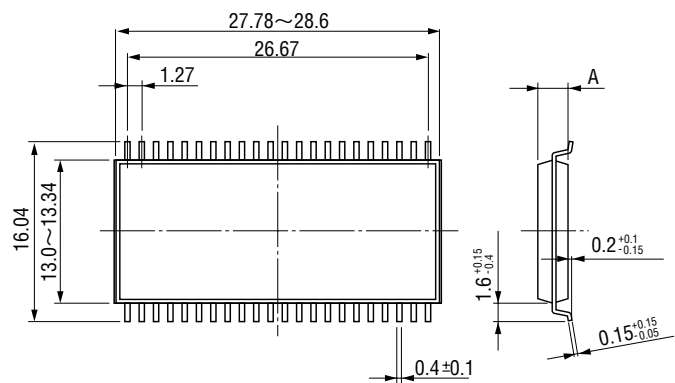
X-X' 断面図



参考基板設計要領(コネクタ搭載面)



適合パッケージ



■品名一覧

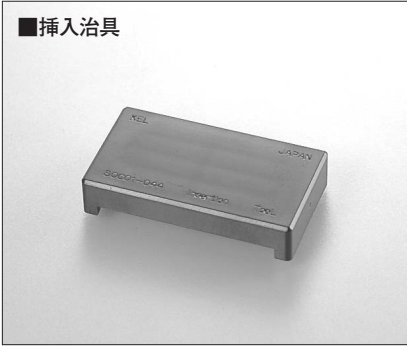
| 極数 | 品名            |
|----|---------------|
| 44 | SOC01-044-2   |
| 44 | SOC01-044-2E2 |

■適合挿入治具

| 品名              | A    |
|-----------------|------|
| SOC01-044-IST   | 2.75 |
| SOC01-044-IST-1 | 2.2  |

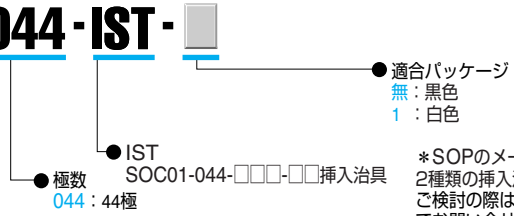
SOC01-044-IST-□

■挿入治具



●オーダーコード

**SOC01-044-IST-□**



\*SOPのメーカー及び型番により2種類の挿入治具を用意しています。ご検討の際は必ず、当社営業担当までお問い合わせください。

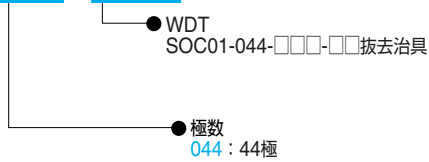
SOC01-044-WDT

■抜き治具



●オーダーコード

**SOC01-044-WDT**



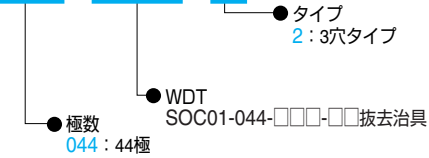
SOC01-044-WDT-2

■抜き治具



●オーダーコード

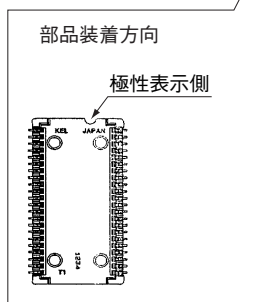
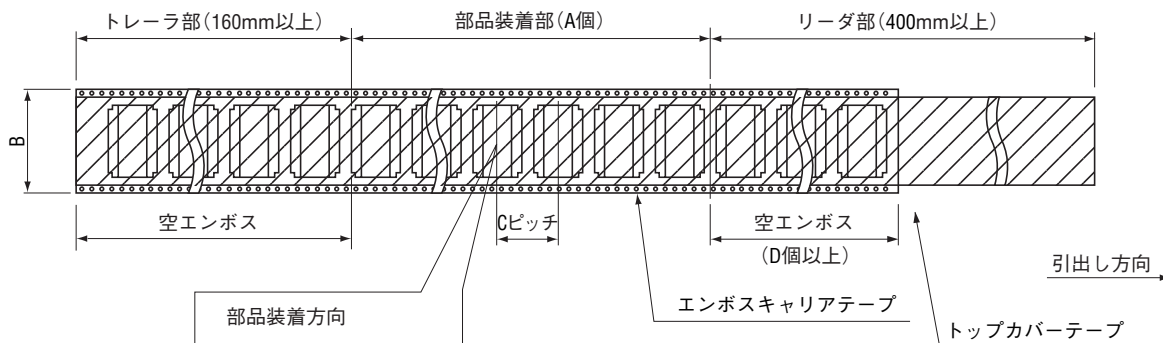
**SOC01-044-WDT-2**



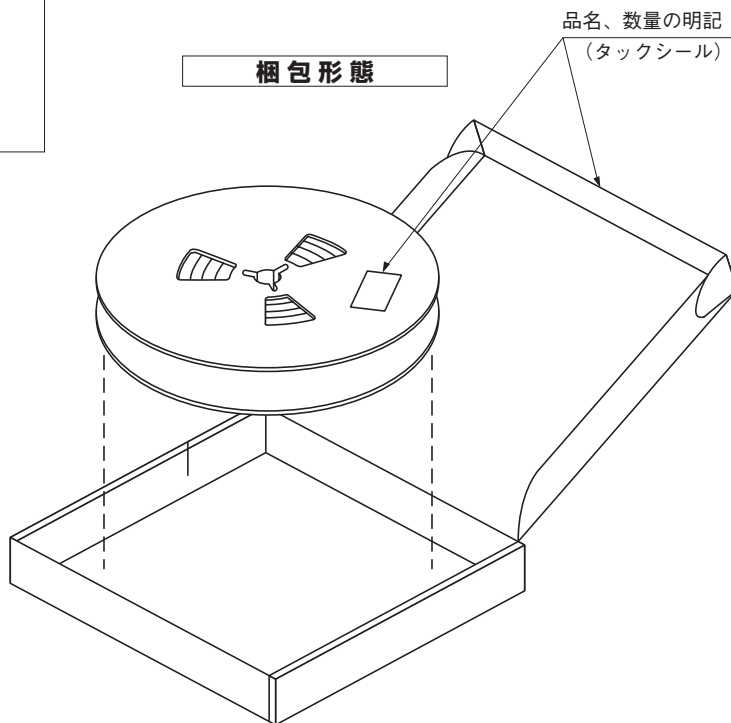
梱包仕様 SOC01-044-□E□-□□ (エンボス梱包)

単位: mm

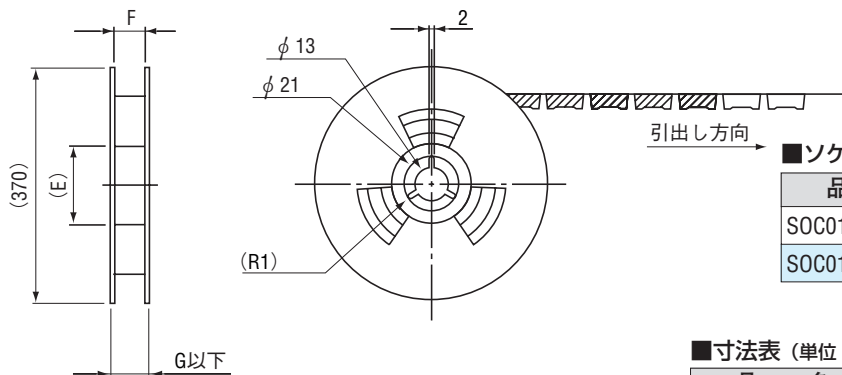
テーピングの寸法及び構成



梱包形態



リールの形状及び寸法



■ソケット数量 (単位: 個)

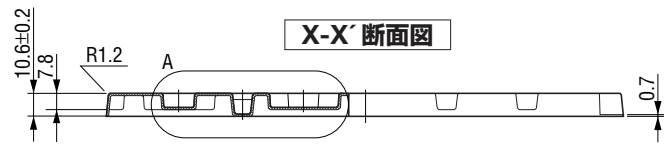
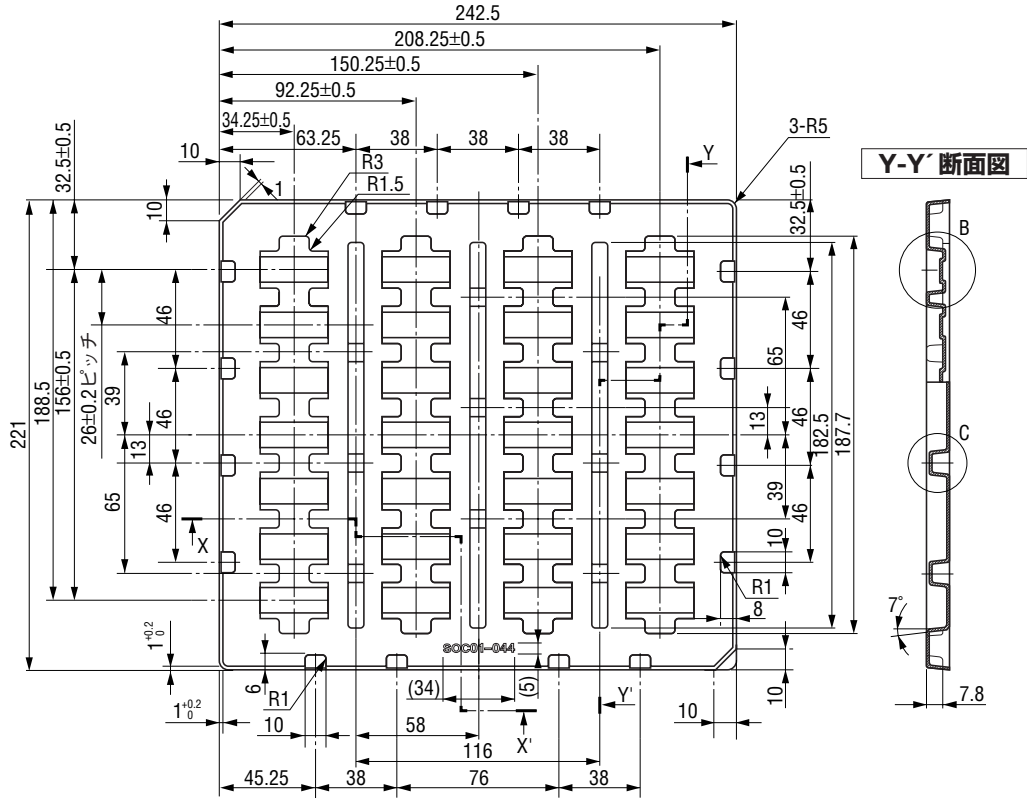
| 品名               | A   | D |
|------------------|-----|---|
| SOC01-044-□E-□   | 250 | 3 |
| SOC01-044-□E2-□□ | 450 | 5 |

■寸法表 (単位: mm)

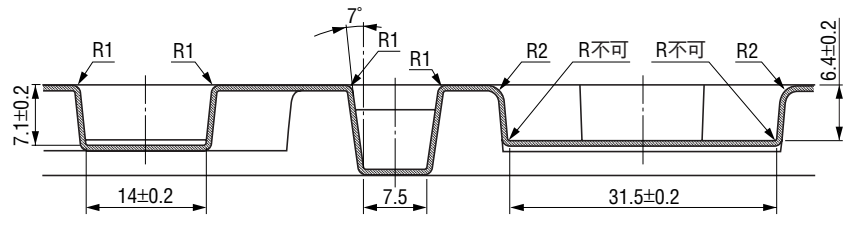
| 品名               | B    | C    | E     | F    | G    |
|------------------|------|------|-------|------|------|
| SOC01-044-□E-□   | 56.0 | 48.0 | 80.0  | 56.4 | 62.4 |
| SOC01-044-□E2-□□ | 44.0 | 24.0 | 100.0 | 44.4 | 50.4 |

SOC01-044-□-□ 梱包トレイ

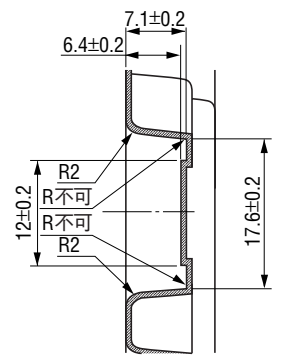
単位: mm



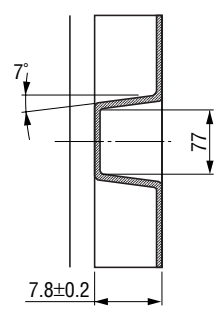
A部詳細



B部詳細



C部詳細



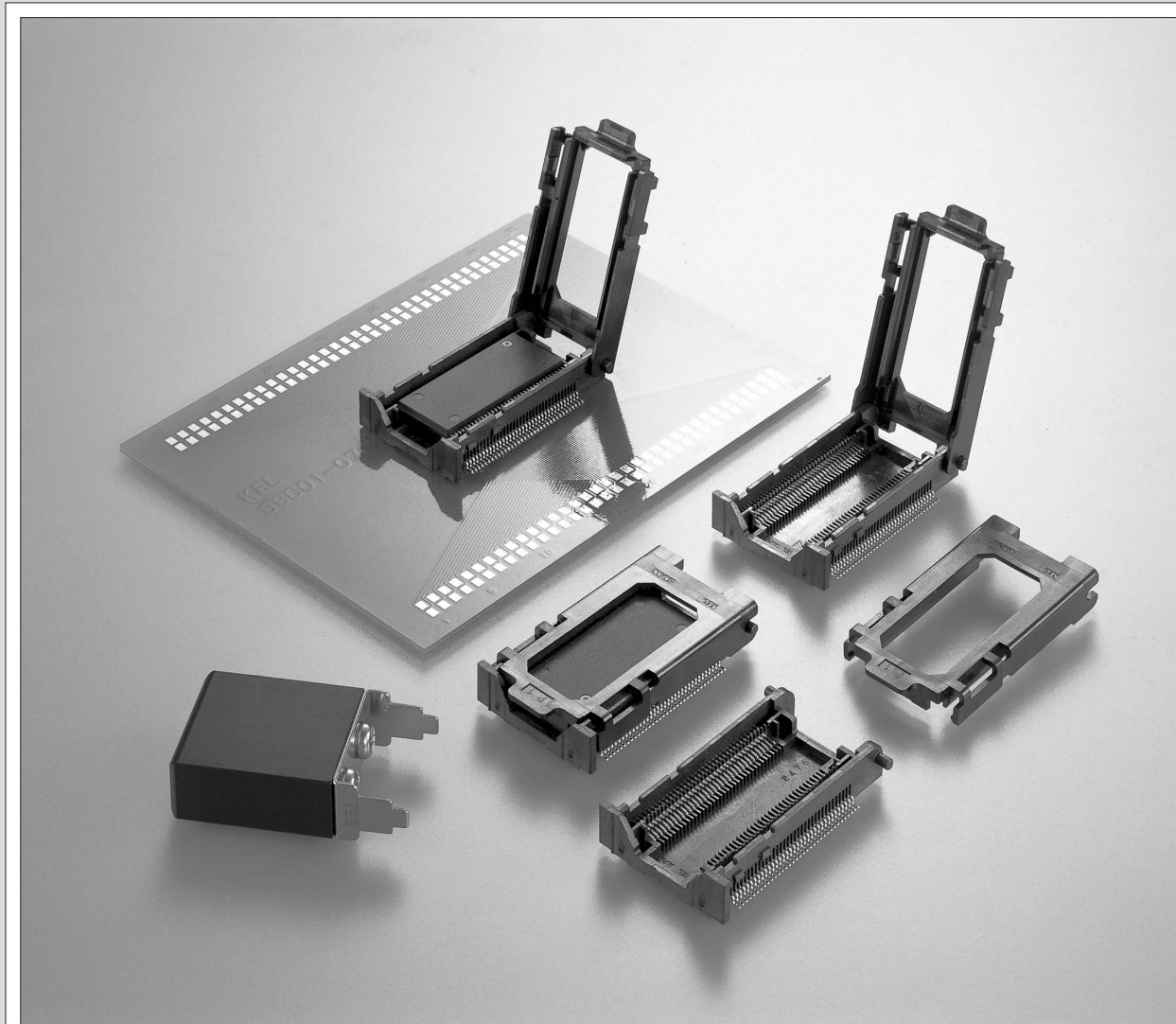


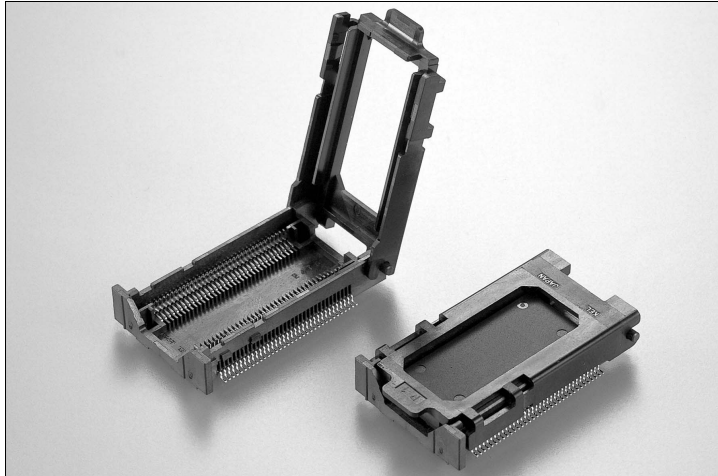


作業効率の優れた独自の回転ロック式  
カバーを採用

SSOP用ソケット(70ピン)

**SSC01** SERIES





### 特 長

- SSOPに対応したソケットです。
- 作業性を考慮した回転ロック式カバーによりパッケージを素早く、確実なロック・接触が可能です。
- カバー挿入において、専用の挿入治具が不要です。
- 自動実装に対応しています。
- 専用の抜去治具を用意しており、簡単にカバーを外すことができます。
- 鉛フリー品を用意しています。

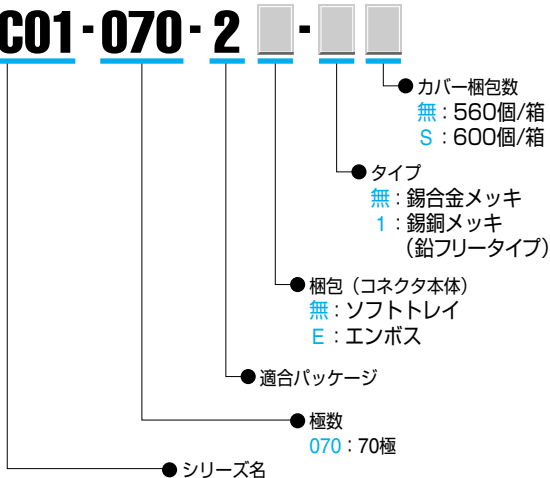
※パッケージの寸法及びメッキ仕様等により適合しない場合がありますので、ご使用を検討の際は必ず当社営業までご連絡ください。

### 仕 様

- インシュレータ材質：LCP ガラス繊維入り (UL94V-0材) 色；黒
- コンタクト材質：銅合金
- コンタクト仕上：ニッケルメッキ下地  
錫合金メッキ仕上 (SSC01-070-2□-□)  
錫銅メッキ仕上 (SSC01-070-2□-1□)
- カバ ー 材 質：PPS ガラス繊維入り (UL94V-0材) 色；黒
- 定 格 電 流：1端子につき0.5A
- 接 触 抵 抗：70mΩ以下
- 耐 電 圧：AC250V、1分間
- 絶 縁 抵 抗：DC250V、500MΩ以上
- 使用温度範囲：-40℃～+85℃

### ●オーダーコード

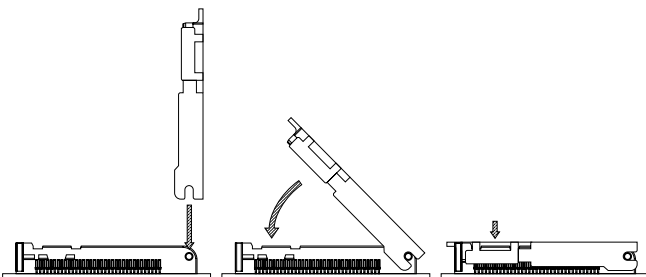
**SSC01-070-2**



※コネクタ本体にはパッケージをロックするためのカバー (SSC01-070-CVR) が付属します。(A-36ページ参照)  
※カバーの抜去には専用の治具 (別売) をご利用ください。(A-36ページ参照)

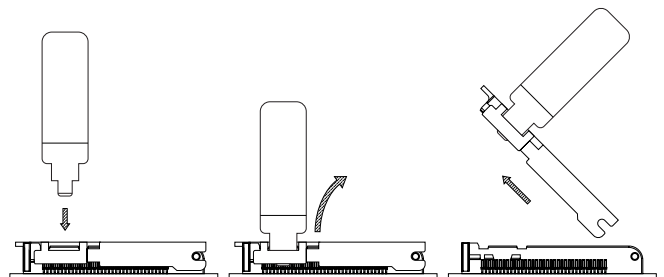
### カバー挿入方法

- ①カバーの丸溝を本体の丸突起へ挿入。
- ②丸突起を支点にカバーを下げる。
- ③ロックするまで下げる。



### カバー抜去方法

- ①専用抜去治具をカバーと本体の溝に入れる。
- ②治具をそのまま押し込む。
- ③回転後、治具及びカバーを持って抜くと外れます。

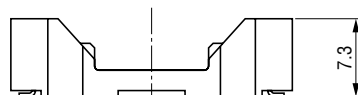
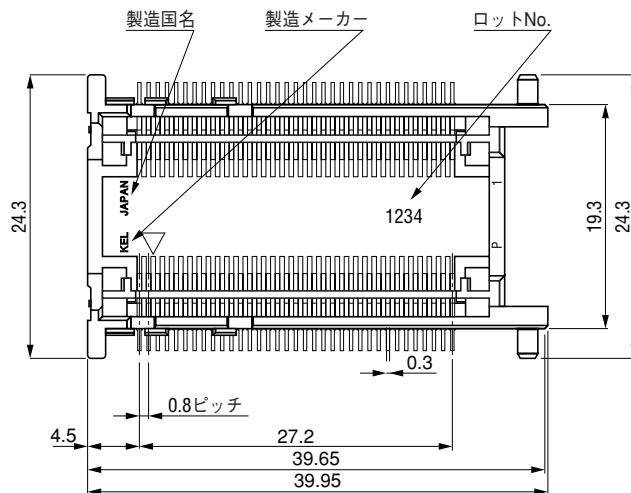
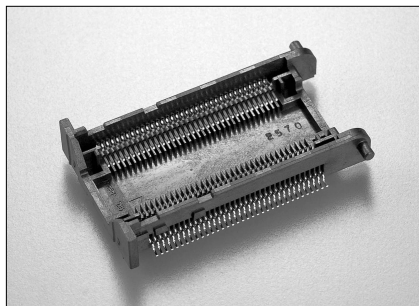


※詳細は操作手順書を参照願います。

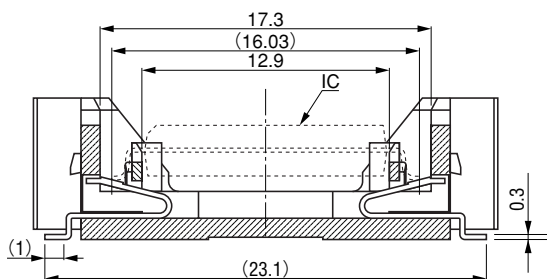
SSC01-070-2□-□□ (コネクタ本体)

単位: mm

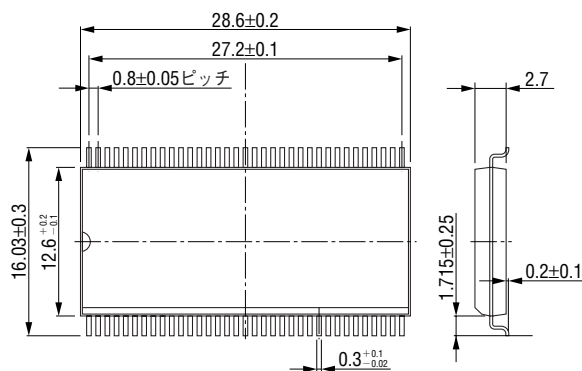
※本製品にはロック用カバーが付属しています。



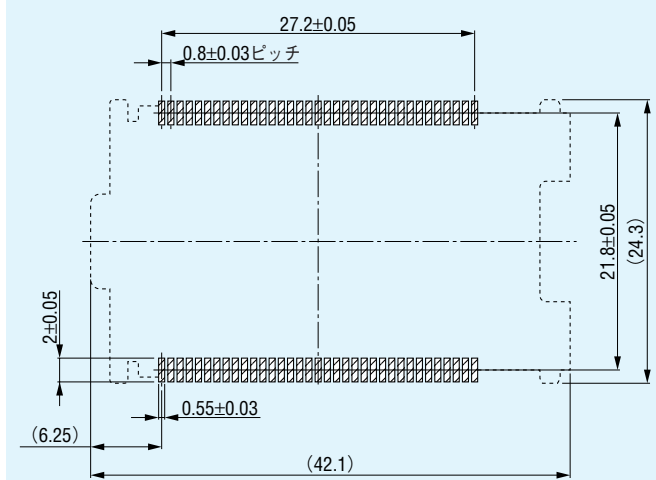
X-X' 断面図



適合パッケージ



参考基板設計要領 (コネクタ搭載面)



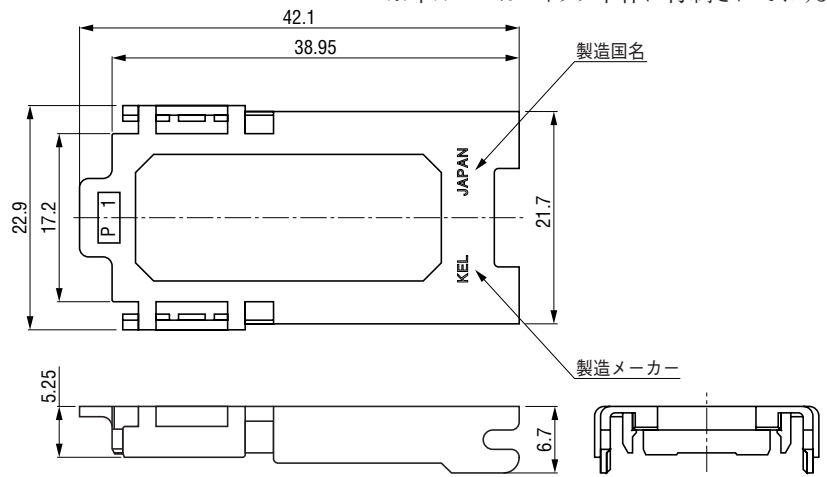
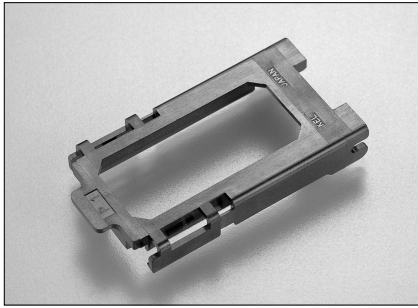
■品名一覧

| 極数 | 品名              |
|----|-----------------|
| 70 | SSC01-070-2     |
| 70 | SSC01-070-2-1   |
| 70 | SSC01-070-2E    |
| 70 | SSC01-070-2E-1  |
| 70 | SSC01-070-2E-1S |

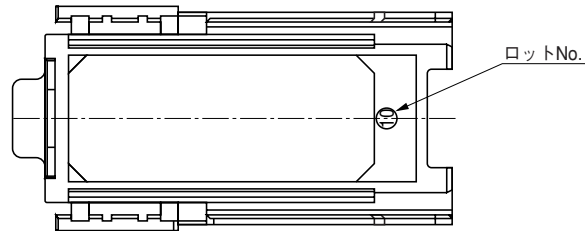
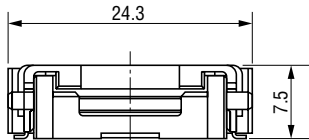
### SSC01-070-CVR (カバー)

単位: mm

※本カバーはコネクタ本体に付属されております。

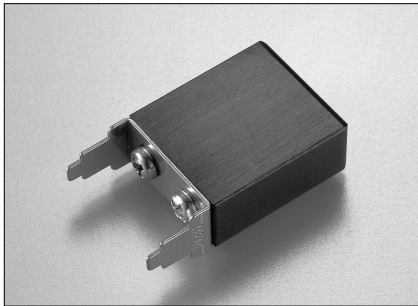


#### コネクタ本体とカバーの嵌合図

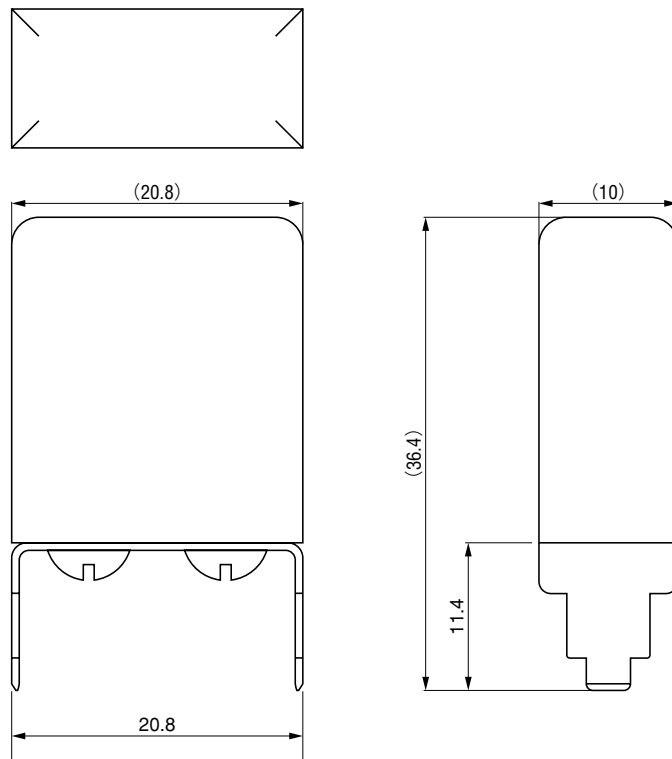


### SSC01-WDT (専用抜去治具)

単位: mm



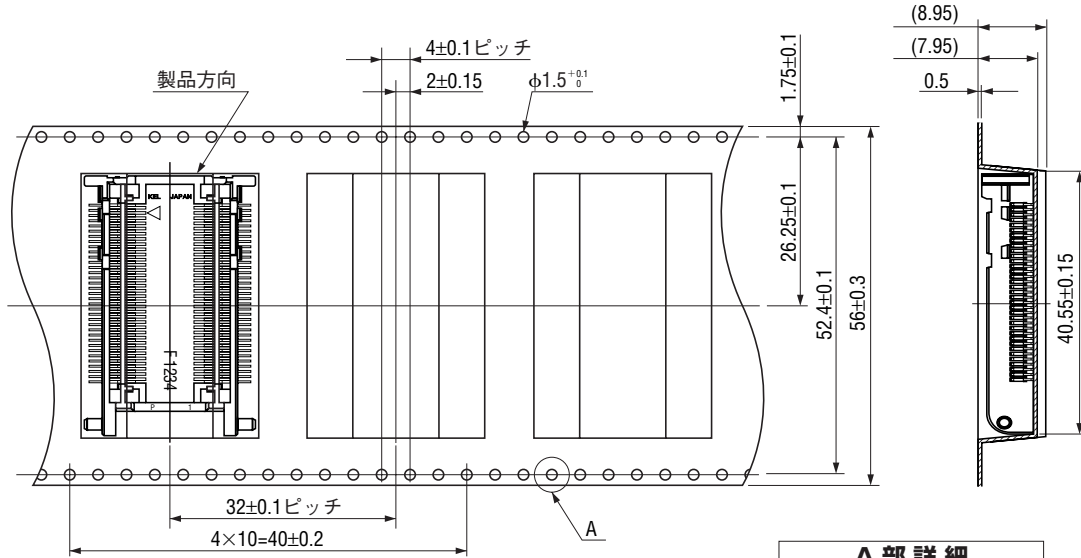
- 取っ手材質: ABS樹脂
- 金具材質: ステンレス
- ネジ材質: 鉄



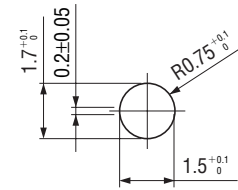
梱包仕様 SSC01-070-2E-□□ (エンボス梱包)

単位: mm

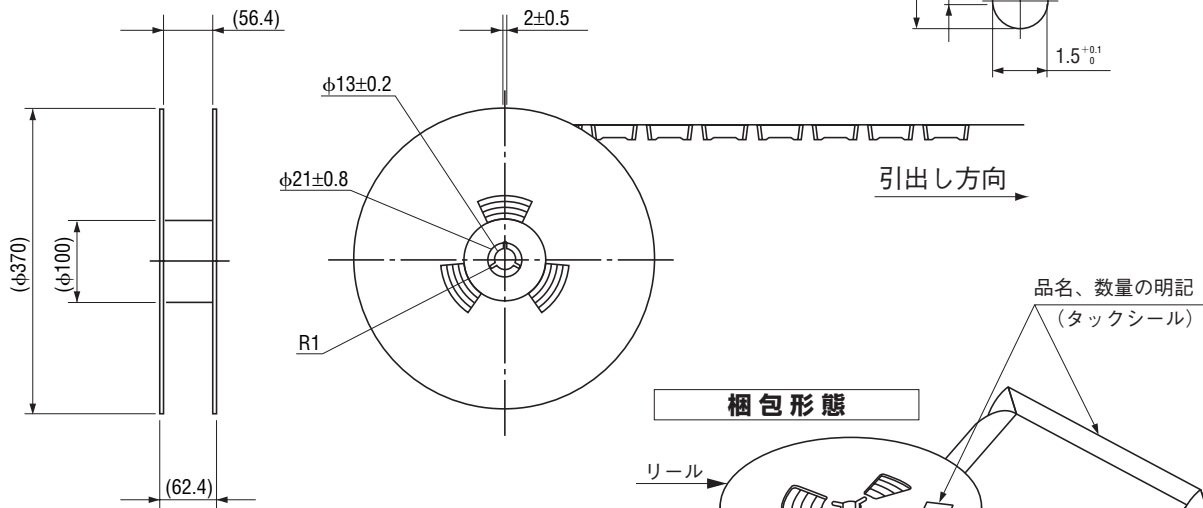
テーピングの寸法及び構成



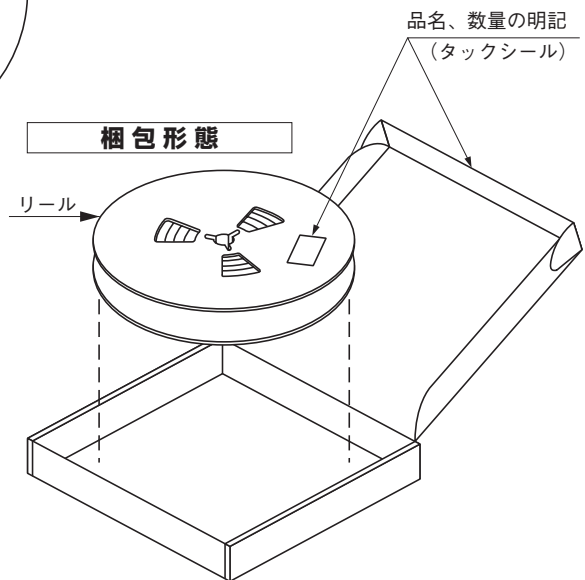
A部詳細



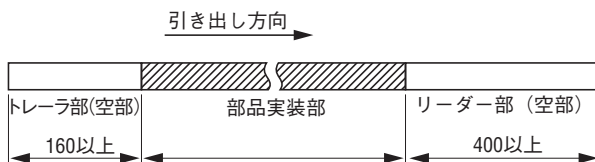
リールの形状及び寸法



梱包形態



リードテープ長さ

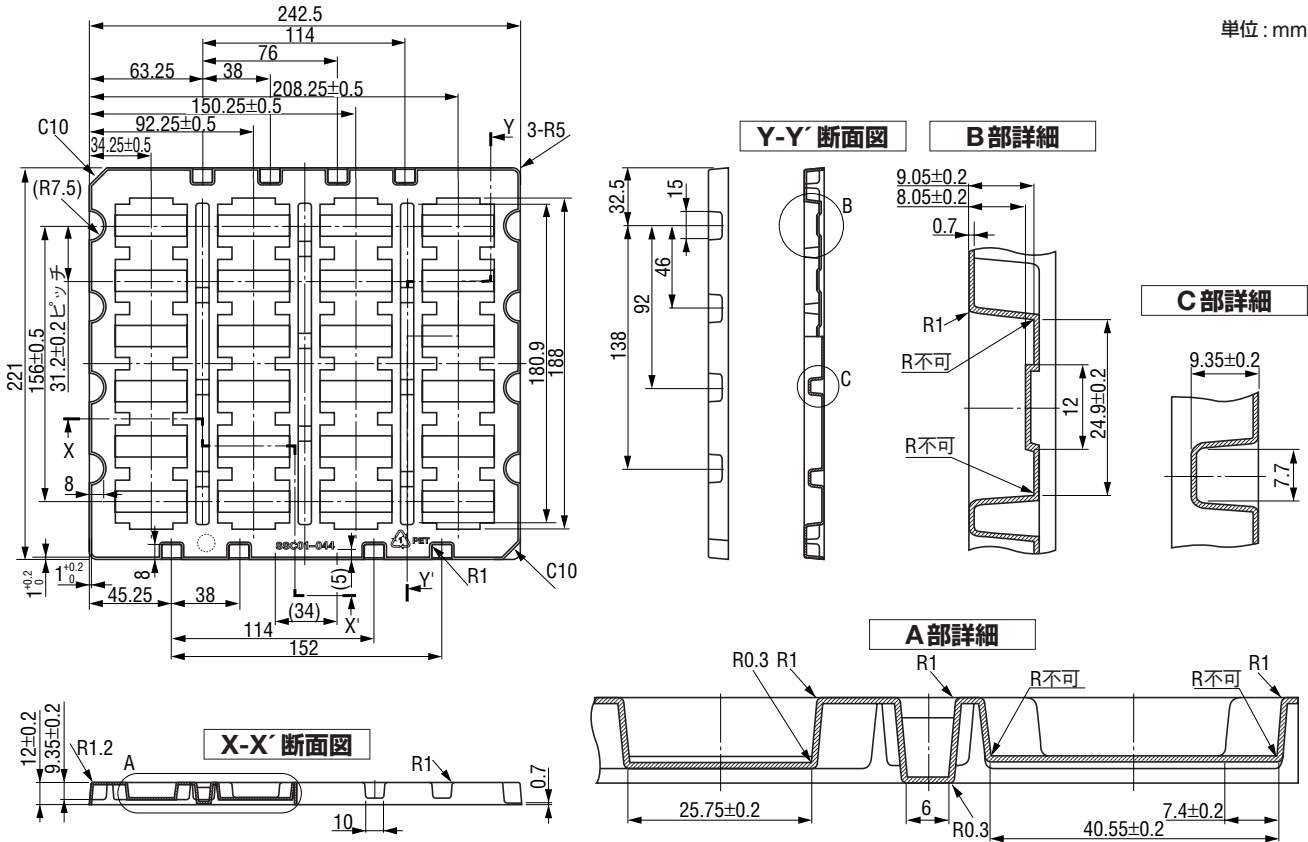


トップカバーテープ剥離強度

JIS規格 C0806-3 準拠

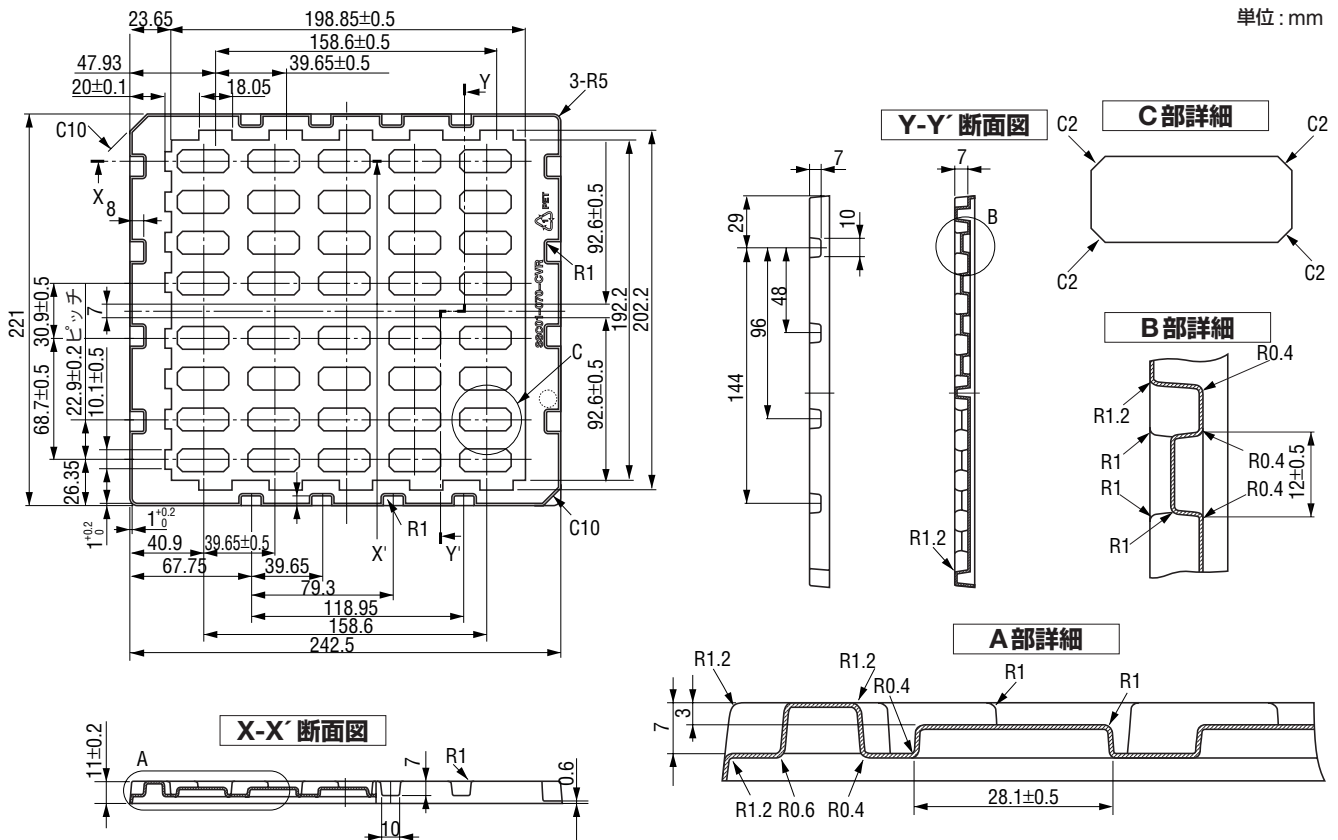
SSC01-070-2- 梱包トレイ

単位 : mm



SSC01-070-CVR 梱包トレイ

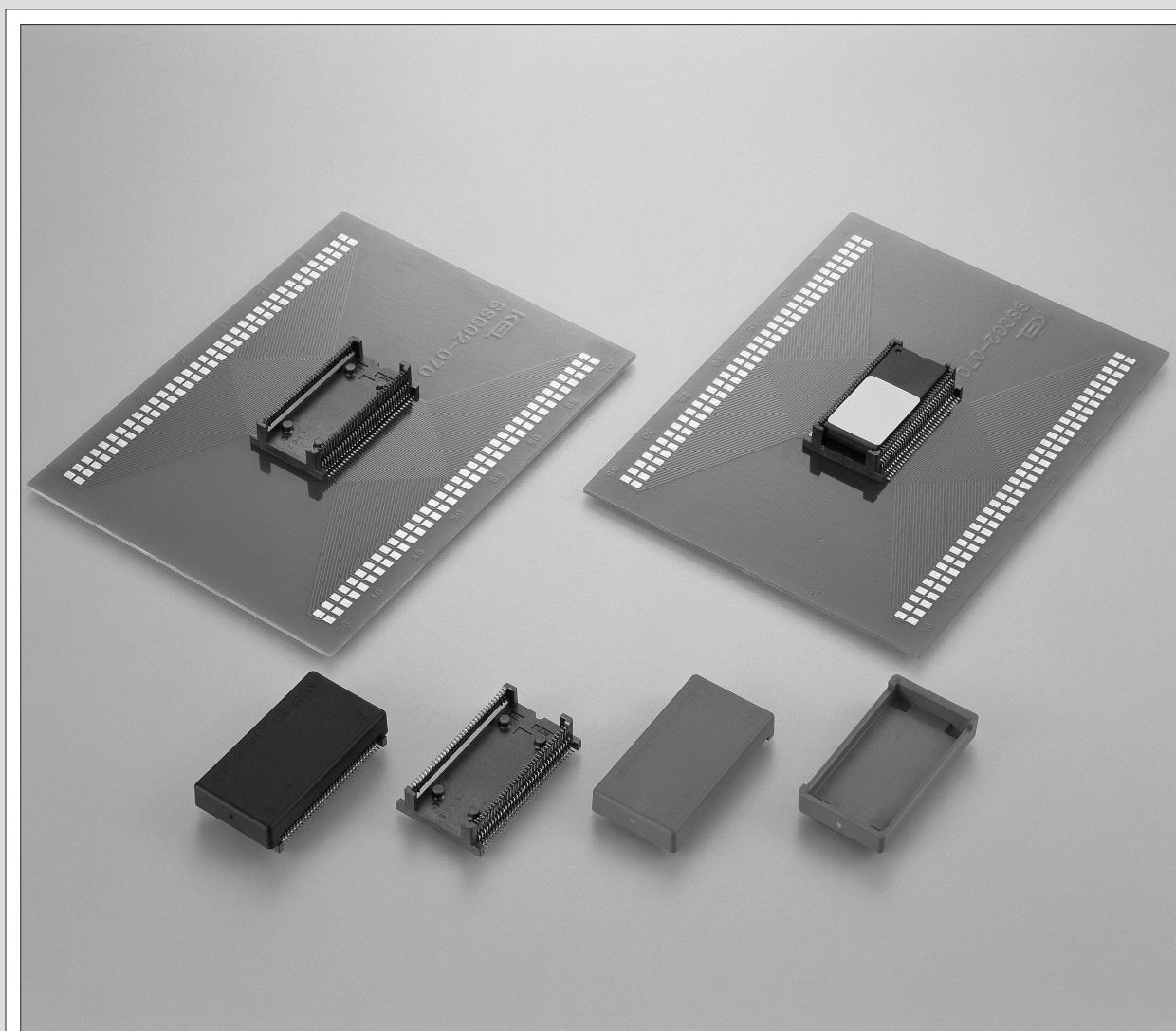
単位 : mm

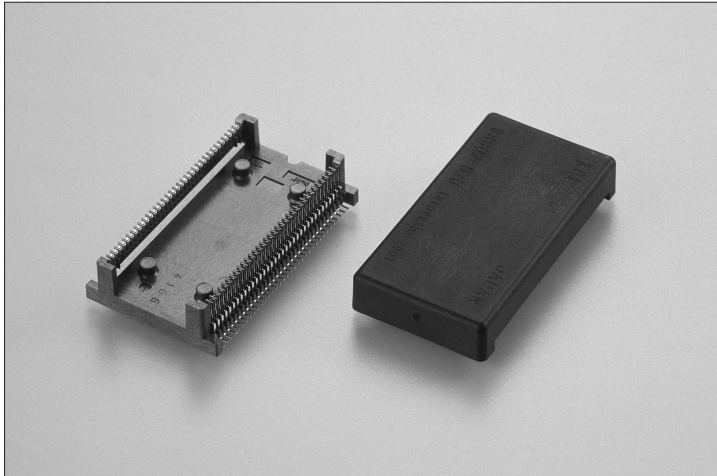




基板の省スペース化に貢献  
小型SSOP用ソケット(70ピン)1ピースタイプ

# SSC02 SERIES





### 特 長

- 当社SOP用ソケット(SOCシリーズ)で実績のあるエッジ接触方式を採用したSSOP用ソケットです。
- エッジ接触の為にIC挿入時の高いワイピング性により、汚れゴミ等を排除。ガスタイト接続による高い接触信頼性を有します。
- エッジ接触による両面接触でICリードを保持するので振動、衝撃に強い構造です。
- ICを挿入し専用治具を押すだけなので、高い作業性を有します。※カバー等の別部品は不要。専用の抜去治具を用意しています。
- 小型であり、実装スペースを抑えることができます。  
(31mm×18.6mm)
- パッケージの寸法及びメッキ仕様等により適合しない場合がありますので、ご使用を検討の際は必ず当社営業までご連絡ください。

### ● オーダーコード

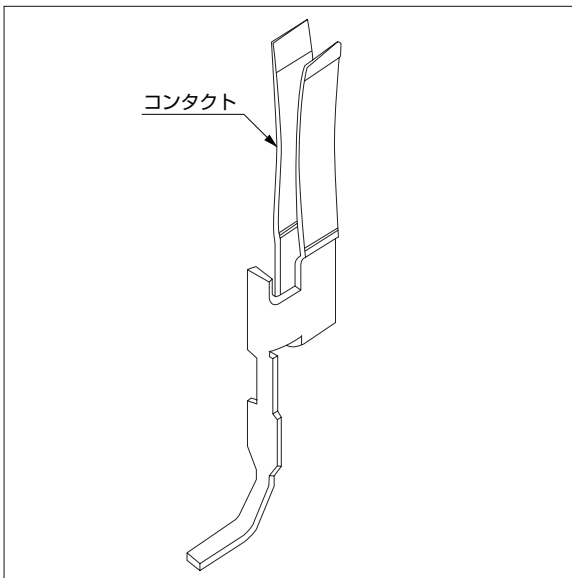
**SSC02 - 070 - [ ] [ ] - 1**

- タイプ  
1 : 錫銅メッキ  
(鉛フリータイプ)
- 梱包仕様  
無 : トレイ梱包  
E : エンボス梱包  
(1リール400個)
- 適合パッケージ  
1 : 一般用  
2 : 富士通デバイス用
- 極数  
070 : 70極
- シリーズ名  
SSC02 : SSOP用ソケット

### 仕 様

- インシュレータ材質 : LCPガラス繊維入り(UL94V-0材)  
色;黒
- コンタクト材質 : 銅合金
- コンタクト仕上 : ニッケルメッキ下地  
錫銅メッキ仕上
- 定 格 電 流 : 1端子につき0.5A
- 接 触 抵 抗 : 50mΩ 以下
- 耐 電 圧 : AC250V、1分間
- 絶 縁 抵 抗 : DC250V、500MΩ 以上
- 使用温度範囲 : -40℃ ~ +85℃
- 挿 抜 耐 久 性 : 10回

### 2点接触コンタクト挟み方式 概略図

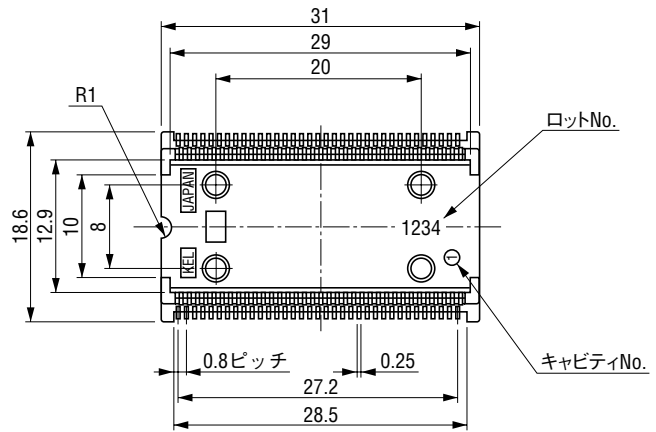
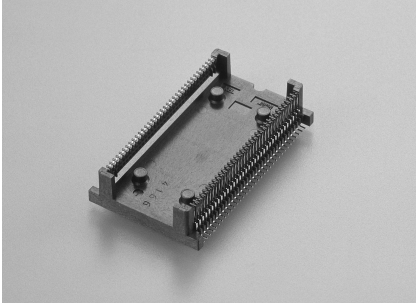


- SSOPテール部の側面に、両側から挟み込む方式です。利点としてパッケージ挿入時、コンタクトによるワイピングにより、酸化被膜や汚れをクリーニングした状態でガスタイト接触を行います。(高い接触信頼性)
- 2点接触(両面接触)でICリードを保持するので、振動・衝撃に強い構造です。※SSOP固定のためのカバーが不要。
- ICの挿抜力(操作性)を考慮した設計です。

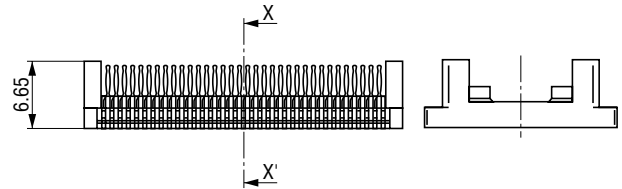
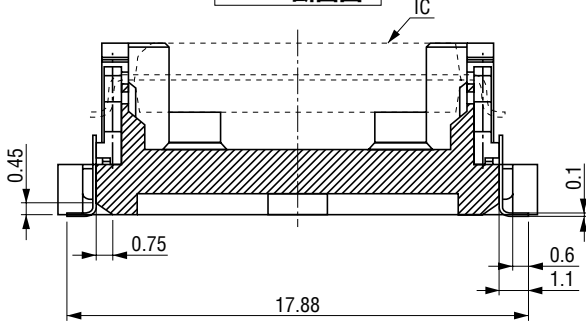


SSC02-070-1 □ -1

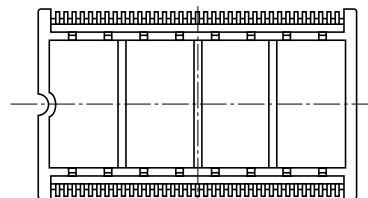
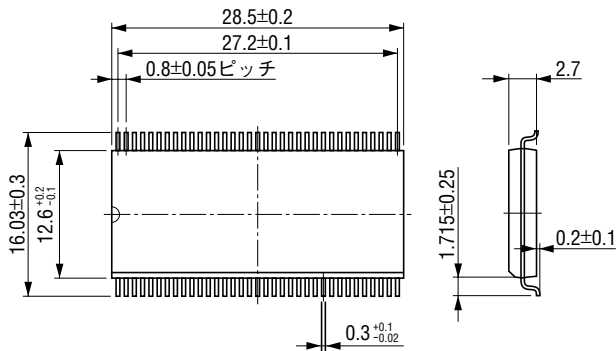
単位: mm



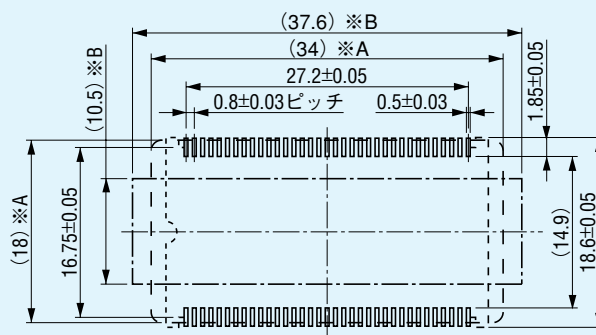
X-X' 断面図



適合パッケージ



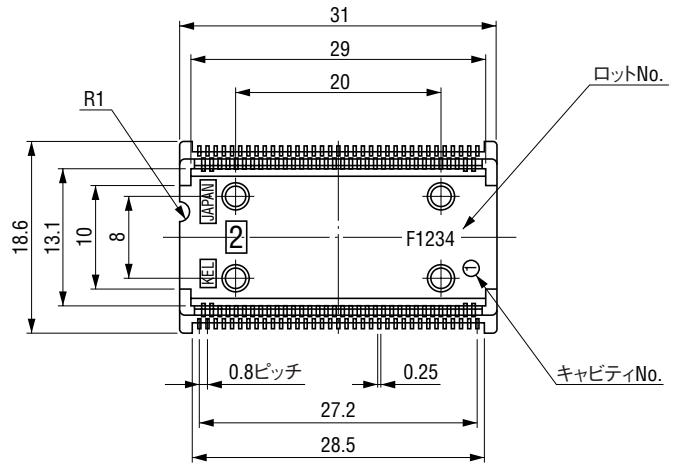
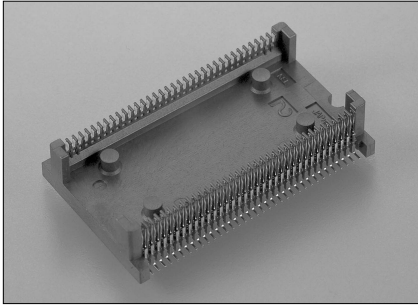
基板設計要領 (ソケット搭載面)



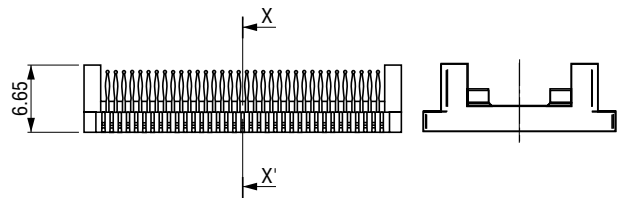
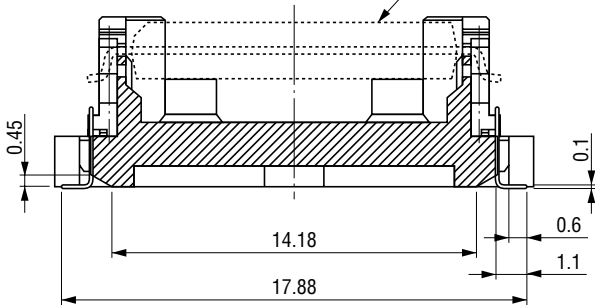
※A:挿入治具の範囲を示す。(SSC02-070-IST-□)  
 ※B:抜去治具の範囲を示す。(SOC01-044-WDT-□)

SSC02-070-2□-1

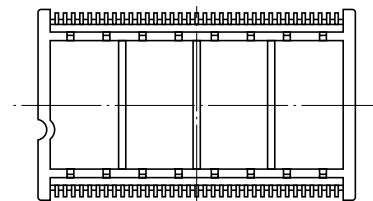
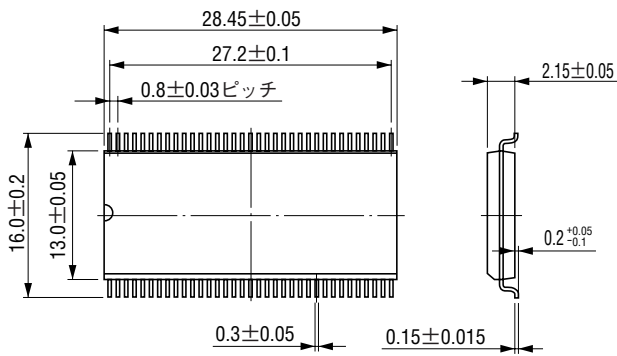
単位：mm



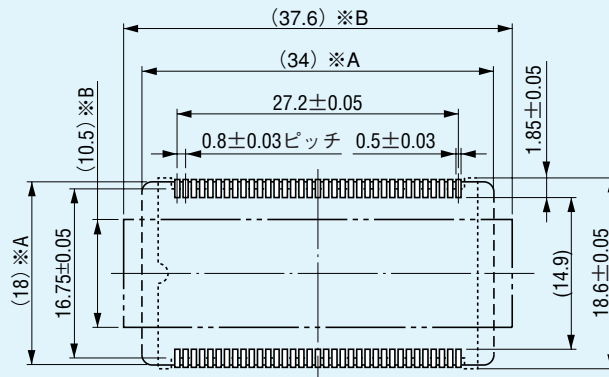
X-X' 断面図



適合パッケージ



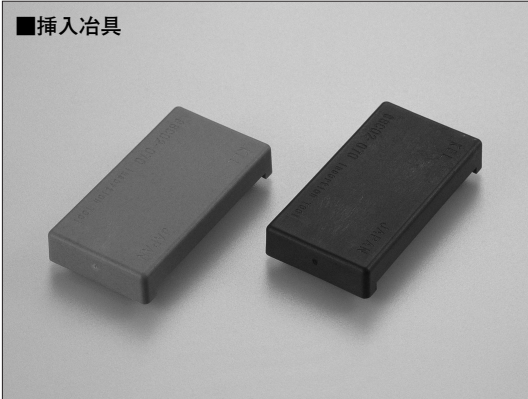
基板設計要領 (ソケット搭載面)



※A:挿入治具の範囲を示す。(SSC02-070-IST-2)  
 ※B:抜き治具の範囲を示す。(SOC01-044-WDT-□)

SSC02-070-IST-□ (挿入治具)

■挿入治具



●オーダーコード

**SSC02-070-IST-□**



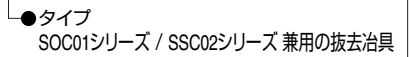
SOC01-044-WDT (抜去治具)

■抜去治具



●オーダーコード

**SOC01-044-WDT**



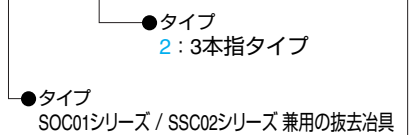
SOC01-044-WDT-2 (抜去治具)

■抜去治具



●オーダーコード

**SOC01-044-WDT-2**

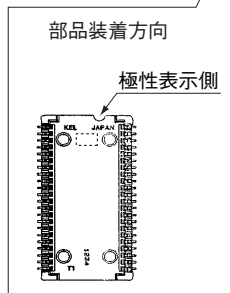
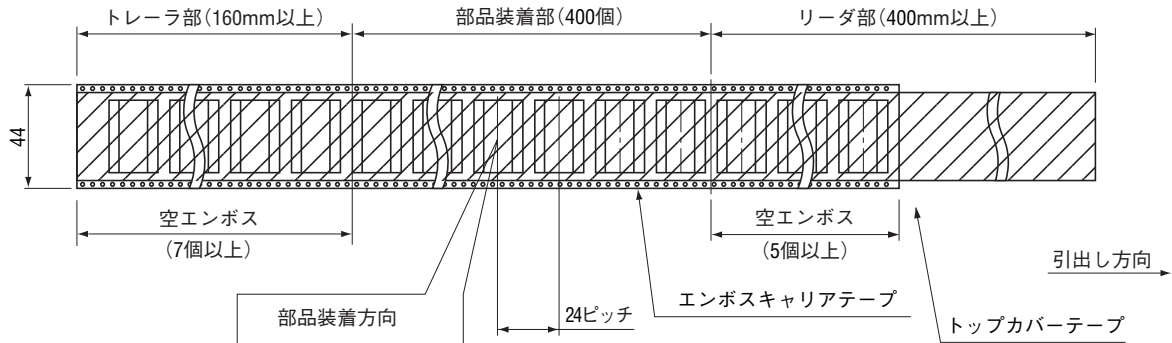


※本カタログ仕様は改良のため予告なく変更することがあります。

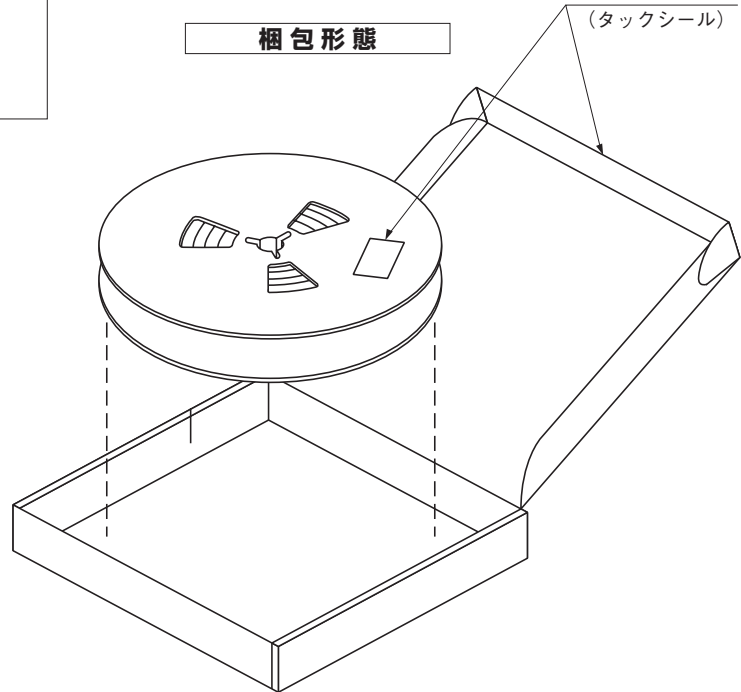
SSC02-070-□E-1 (エンボス梱包)

単位: mm

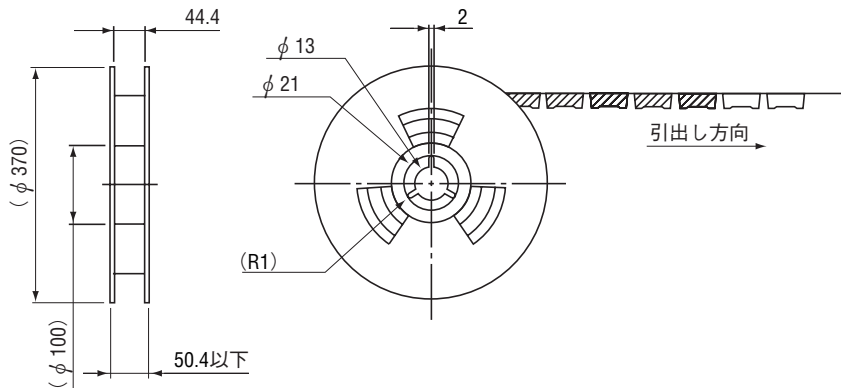
テーピングの寸法及び構成



梱包形態



リールの形状及び寸法

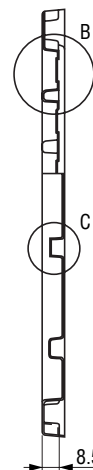
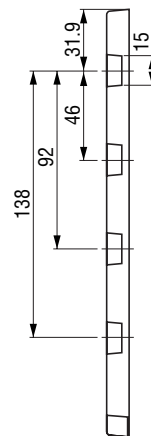
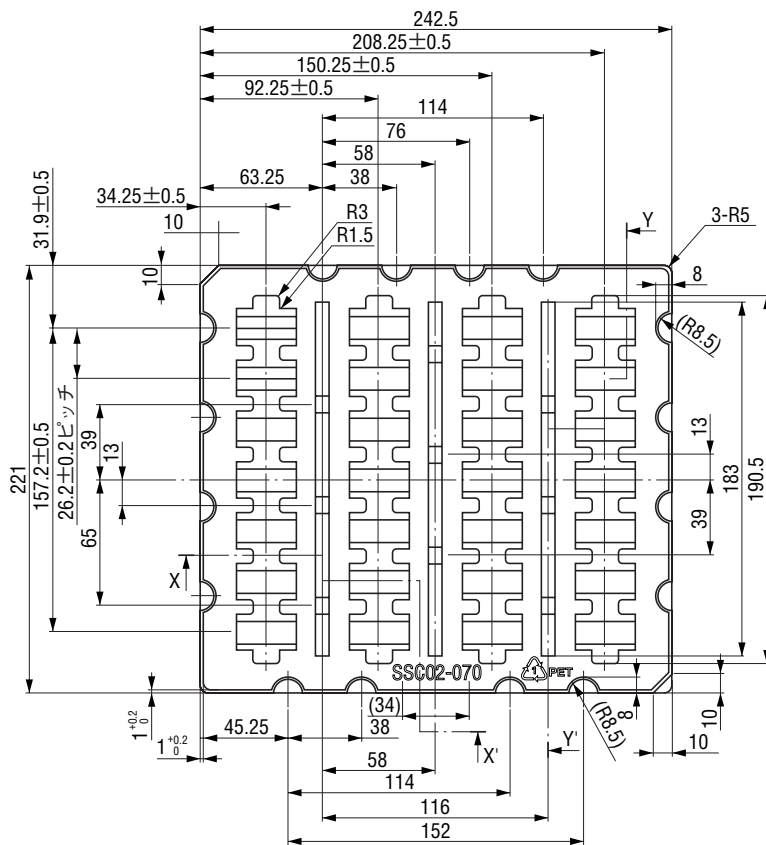


■ソケット数量 (単位: 個)

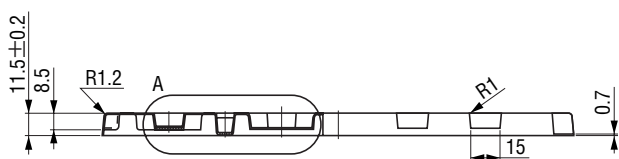
| 品名             | 個/リール |
|----------------|-------|
| SSC02-070-1E-1 | 400   |
| SSC02-070-2E-1 | 400   |

SSC02-070-□-1 梱包トレイ

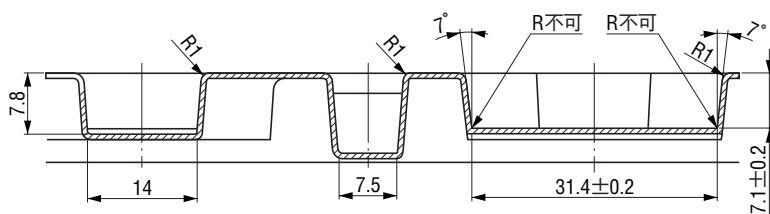
単位 : mm



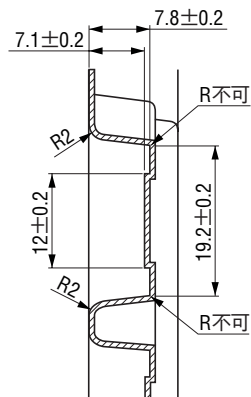
Y-Y' 断面図



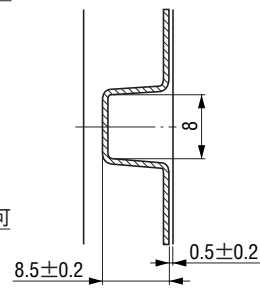
X-X' 断面図



A部詳細



B部詳細



C部詳細

MEMO

Lined area for writing the memo content.