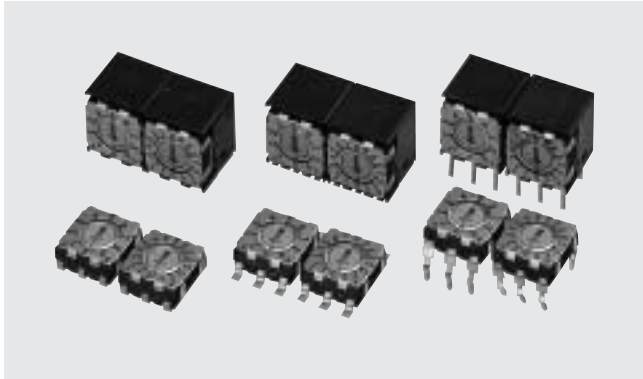


SMDへ進化したロータリコードスイッチ

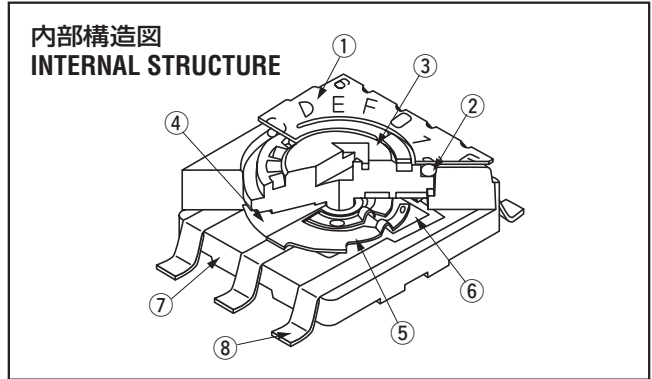
サーフェスマウントタイプ

DIP型ロータリコードスイッチ S-7000 ROTARY CODED SWITCHES (SMD)



■特長 FEATURES

- グリーン対応として鉛フリー対応
- 薄型2.9 mm厚
- 豊富なバリエーション
(上部/側部設定、6/10/16ポジション、端子形状J-リード、ガル・ウイング、スルーホールピン)
- フローはんだ付け(上部設定のみ可能)/ リフローはんだ付けによる実装可能
- 洗浄液による洗浄可能
- Lead-free soldering
- Low profile of 2.9 mm
- Wide variety (top or side setting, 6 or 10 or 16 positions, J-hook or gull wing) to choose from
- Compatible with flow (top setting only) / reflow soldering
- Washable

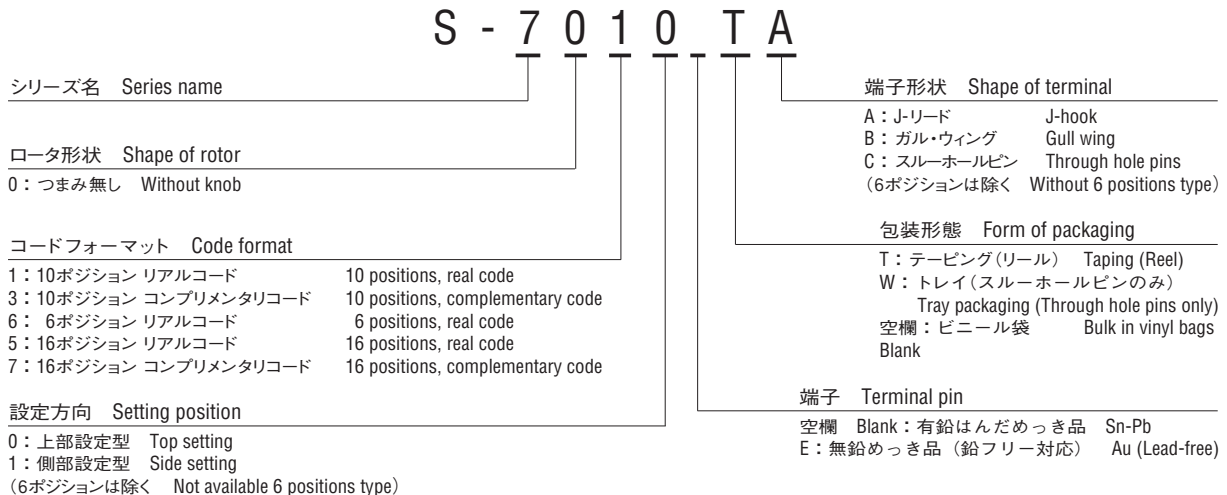


名称 Part name	材料 Material	燃焼性 Flammability
① カバー Cover	ステンレス Stainless steel (SUS 304)	—
② “O”リング “O” ring	シリコンゴム Silicone rubber	UL-94HB
③ ロータ Rotor	PPS (ポリフェニレンサルファイド) Polyphenylenesulphide	UL-94V-0
④ スペーサー Spacer	ステンレス Stainless steel (SUS 304)	—
⑤ 可動接点 Moving contact	銅合金、金めっき Copper alloy, Gold-plated	
⑥ 固定接点 Fixed contact	銅合金、金めっき Copper alloy, Gold-plated	UL-94V-0
⑦ ハウジング Housing	エポキシ Epoxy	
⑧ 端子 Terminal pin	有鉛 Sn-Pb 銅合金、はんだめっき Copper alloy, Solder-plated	—
	無鉛 Au 銅合金、金めっき Copper alloy, Gold-plated	

CFCs、ハロン、四塩化炭素および特定臭素系難燃剤 (PBBOs, PBBs) は使用しておりません。

CFCs, Halon, Carbon tetrachloride and designated bromic flame retardant PBBOs and PBBs are not used in our products.

■型式表示 PART NUMBER DESIGNATION



※ご注文に際しては、型式一覧表をご確認ください。
Please refer to the LIST OF PART NUMBERS when placing orders.

■コードフォーマット CODE FORMAT

No. of positions		16 positions																
		10 positions																
		6 positions																
Position		0	1	2	3	4	5	6	7	8	9	A	B	C	D	E	F	
Code	Real code	8								●	●	●	●	●	●	●	●	
		4					●	●	●	●				●	●	●	●	
		2			●	●			●	●			●	●			●	●
	1		●		●			●	●		●		●		●		●	
	Complementary code	8	●	●	●	●	●	●	●	●								
		4	●	●	●	●					●	●	●	●				
2		●	●			●	●			●	●			●	●			
	1	●		●		●		●		●		●		●		●		

● ...Contact closed

■型式一覧表 LIST OF PART NUMBERS

設定方向 Setting position	端子形状 Shape of terminal	包装形態 Form of packaging	端子 Terminal pin	2進化6進	2進化10進		2進化16進		包装数量 Pieces in package
				Binary coded hexal	Binary coded decimal		Binary coded hexadecimal		
				リアルコード Real code	リアルコード Real code	コンプリメンタリコード Complementary code	リアルコード Real code	コンプリメンタリコード Complementary code	
上部 設定 Top setting	A (J-リード) J-hook	テーピング Taping	有鉛 Sn-Pb	Ⓢ S-7060TA	S-7010TA	S-7030TA	S-7050TA	S-7070TA	500 pcs. / reel
			無鉛 Au (Lead-free)	S-7060ETA	S-7010ETA	S-7030ETA	S-7050ETA	S-7070ETA	500 pcs. / reel
		ビニール袋 Vinyl pack	有鉛 Sn-Pb	Ⓢ S-7060A	S-7010A	S-7030A	S-7050A	S-7070A	50 pcs. / pack
			無鉛 Au (Lead-free)	S-7060EA	S-7010EA	S-7030EA	S-7050EA	S-7070EA	50 pcs. / pack
	B (ガル・ウイング) Gull wing	テーピング Taping	有鉛 Sn-Pb	Ⓢ S-7060TB	S-7010TB	S-7030TB	S-7050TB	S-7070TB	500 pcs. / reel
			無鉛 Au (Lead-free)	S-7060ETB	S-7010ETB	S-7030ETB	S-7050ETB	S-7070ETB	500 pcs. / reel
		ビニール袋 Vinyl pack	有鉛 Sn-Pb	Ⓢ S-7060B	S-7010B	S-7030B	S-7050B	S-7070B	50 pcs. / pack
			無鉛 Au (Lead-free)	S-7060EB	S-7010EB	S-7030EB	S-7050EB	S-7070EB	50 pcs. / pack
	C (スルーホールピン) Through hole pin	トレイ Tray packaging	有鉛 Sn-Pb		S-7010WC	S-7030WC	S-7050WC	S-7070WC	50 pcs. / tray
			無鉛 Au (Lead-free)		S-7010EWC	S-7030EWC	S-7050EWC	S-7070EWC	50 pcs. / tray
		ビニール袋 Vinyl pack	有鉛 Sn-Pb		S-7010C	S-7030C	S-7050C	S-7070C	50 pcs. / pack
			無鉛 Au (Lead-free)		S-7010EC	S-7030EC	S-7050EC	S-7070EC	50 pcs. / pack
側部 設定 Side setting	A (J-リード) J-hook	テーピング Taping	有鉛 Sn-Pb		Ⓢ S-7011TA	Ⓢ S-7031TA	Ⓢ S-7051TA	Ⓢ S-7071TA	500 pcs. / reel
			無鉛 Au (Lead-free)		Ⓢ S-7011ETA	Ⓢ S-7031ETA	Ⓢ S-7051ETA	Ⓢ S-7071ETA	500 pcs. / reel
		ビニール袋 Vinyl pack	有鉛 Sn-Pb		Ⓢ S-7011A	Ⓢ S-7031A	Ⓢ S-7051A	Ⓢ S-7071A	50 pcs. / pack
			無鉛 Au (Lead-free)		Ⓢ S-7011EA	Ⓢ S-7031EA	Ⓢ S-7051EA	Ⓢ S-7071EA	50 pcs. / pack
	B (ガル・ウイング) Gull wing	テーピング Taping	有鉛 Sn-Pb		Ⓢ S-7011TB	Ⓢ S-7031TB	Ⓢ S-7051TB	Ⓢ S-7071TB	500 pcs. / reel
			無鉛 Au (Lead-free)		Ⓢ S-7011ETB	Ⓢ S-7031ETB	Ⓢ S-7051ETB	Ⓢ S-7071ETB	500 pcs. / reel
		ビニール袋 Vinyl pack	有鉛 Sn-Pb		Ⓢ S-7011B	Ⓢ S-7031B	Ⓢ S-7051B	Ⓢ S-7071B	50 pcs. / pack
			無鉛 Au (Lead-free)		Ⓢ S-7011EB	Ⓢ S-7031EB	Ⓢ S-7051EB	Ⓢ S-7071EB	50 pcs. / pack
	C (スルーホールピン) Through hole pin	トレイ Tray packaging	有鉛 Sn-Pb		Ⓢ S-7011WC	Ⓢ S-7031WC	Ⓢ S-7051WC	Ⓢ S-7071WC	50 pcs. / tray
			無鉛 Au (Lead-free)		Ⓢ S-7011EWC	Ⓢ S-7031EWC	Ⓢ S-7051EWC	Ⓢ S-7071EWC	50 pcs. / tray
		ビニール袋 Vinyl pack	有鉛 Sn-Pb		Ⓢ S-7011C	Ⓢ S-7031C	Ⓢ S-7051C	Ⓢ S-7071C	50 pcs. / pack
			無鉛 Au (Lead-free)		Ⓢ S-7011EC	Ⓢ S-7031EC	Ⓢ S-7051EC	Ⓢ S-7071EC	50 pcs. / pack

☒ : 製作不可能

※ご注文に際しては、上記型式をご確認ください。
テーピング及びトレイ仕様は、切り売り致しませんので、リール及び
トレイ単位でご注文をお願い致します。

☒ : Not manufactured

※Verify the above part numbers when placing orders.
Taping and tray version can be supplied only in reel or tray unit.

Ⓢ印の型式は受注生産となります。

The products indicated by Ⓢ mark are manufactured upon receipt of order basis.

S-7000 ROTARY CODED SWITCHES (SMD)

■標準仕様 STANDARD SPECIFICATIONS

回路構成 Circuit type	BCD (Real code, complementary code) BCH (Real code, complementary code)
使用温度範囲 Operating temperature range	-25 ~ 70 °C
保存温度範囲 Storage temperature range	
シーリング性 Sealing	洗浄可能 Washable by "O" ring
質量 Net weight	Approx. 0.26 g (A or B type in top setting) Approx. 0.28 g (C type in top setting) Approx. 0.62 g (Side setting type)

■機械的特性 MECHANICAL CHARACTERISTICS

ポジション数 No. of positions	6, 10, 16	
回転トルク Adjustment torque	20 mN·m {204 gf·cm} maximum	
ステップ角度 Stepping angle	60° (6 positions) 36° (10 positions) 22.5° (16 positions)	
はんだ付け性 Solderability	有鉛 Sn-Pb	235 ± 5 °C, 2 ± 0.5 s
	無鉛 Au	245 ± 3 °C, 2 ~ 3 s
はんだ耐熱性 Soldering heat	有鉛 Sn-Pb	260 ± 5 °C, 10 s
	無鉛 Au	リフロー Reflow : 255 °C (Peak temperature) (詳細は下記プロファイル参照 Please refer to the profile below) フロー Flow : 260 ± 3 °C, 5 ~ 6 s, Twice 手はんだ Manual soldering : 350 ± 10 °C, 3 ~ 4 s
固着性 Shear (adhesion)	5 N {0.51 kgf}, 10 s	
耐基板曲げ性 Substrate bending	Width 90 mm, bend 3 mm, 5 s, 1 time	
引きはがし強さ Pull-off strength	5 N {0.51 kgf}, 10 s	

{ } : 参考値 Reference only

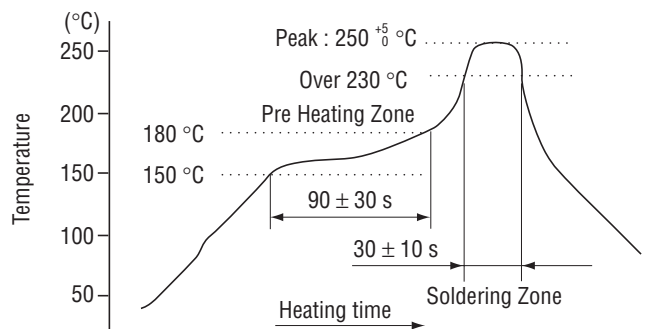
■電気的特性 ELECTRICAL CHARACTERISTICS

接点定格 Contact rating	DC50 V 100 mA DC5 V 100 mA DC20 mV 1 μA
Non-switching	
Switching Minimum	
接触抵抗 Contact resistance	100 mΩ maximum
絶縁抵抗 Insulation resistance	100 MΩ (DC100 V) minimum
耐電圧 Dielectric strength	AC250 V, 50 Hz, 60 s

■環境特性 ENVIRONMENTAL CHARACTERISTICS

耐振性 Vibration	振幅 (Amplitude) 1.5 mm (全振幅) or 加速度 (Acceleration) 98 m/s ² , 10-500-10 Hz, 3 directions for 2 h each
耐衝撃性 Shock	490 m/s ² , 11 ms 6 directions for 3 times each
耐久性 Durability	10000 steps, DC5 V, 100 mA
耐湿性(定常状態) Humidity (Steady state)	40 °C, 相対湿度 Relative humidity 90 ~ 95 %, 240 h
耐熱性 High temperature exposure	70 °C, 96 h
耐寒性 Low temperature exposure	-25 °C, 96 h
温度変化 Thermal shock	-25 (0.5 h) ~ 70 °C (0.5 h), 5 cycles

〈はんだ耐熱性評価用リフロープロファイル Reflow profile for soldering heat evaluation〉



リフロー回数 : 2回 Reflow : twice

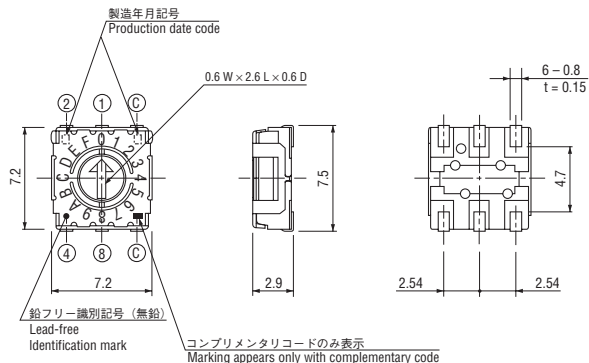
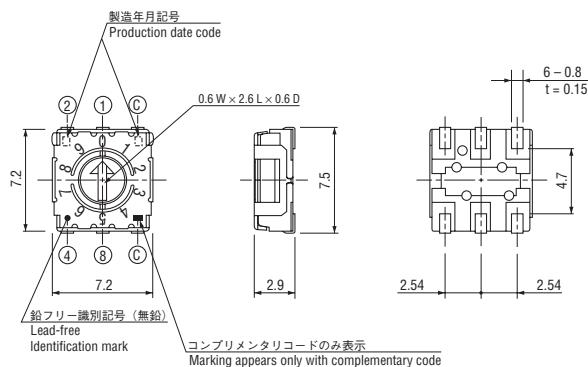
S-7000 ROTARY CODED SWITCHES (SMD)

■外形寸法図 OUTLINE DIMENSIONS

Unless otherwise specified, tolerance: ± 0.3 (Unit: mm)

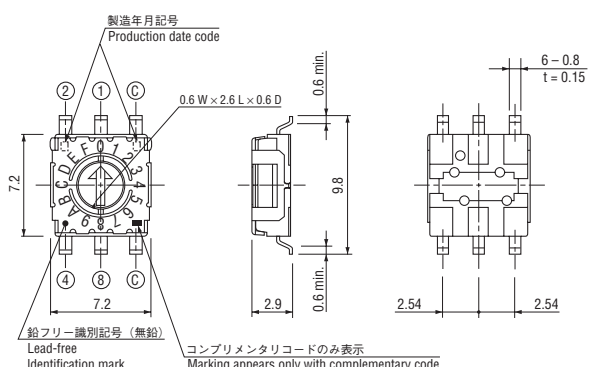
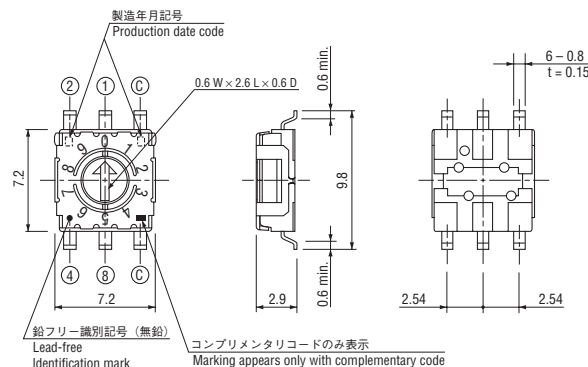
- S-7010A, S-7010EA (Real code)
- S-7030A, S-7030EA (Complementary code)

- S-7050A, S-7050EA (Real code)
- S-7070A, S-7070EA (Complementary code)



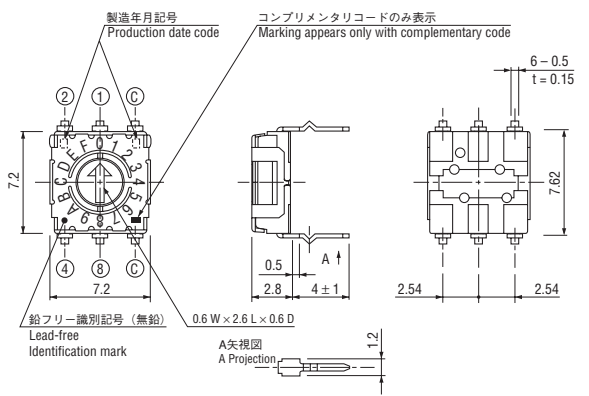
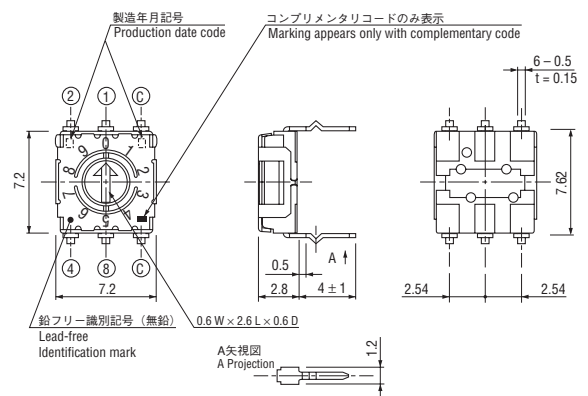
- S-7010B, S-7010EB (Real code)
- S-7030B, S-7030EB (Complementary code)

- S-7050B, S-7050EB (Real code)
- S-7070B, S-7070EB (Complementary code)



- S-7010C, S-7010EC (Real code)
- S-7030C, S-7030EC (Complementary code)

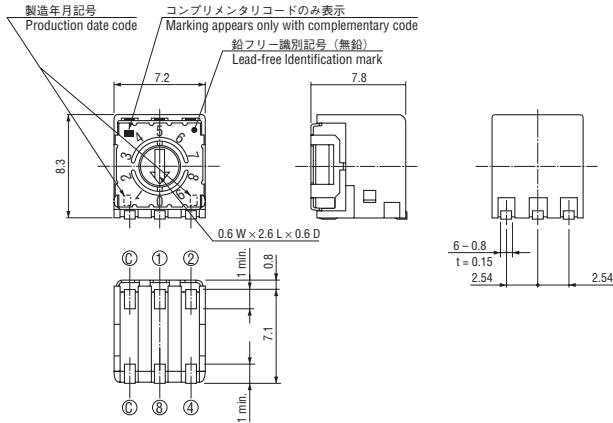
- S-7050C, S-7050EC (Real code)
- S-7070C, S-7070EC (Complementary code)



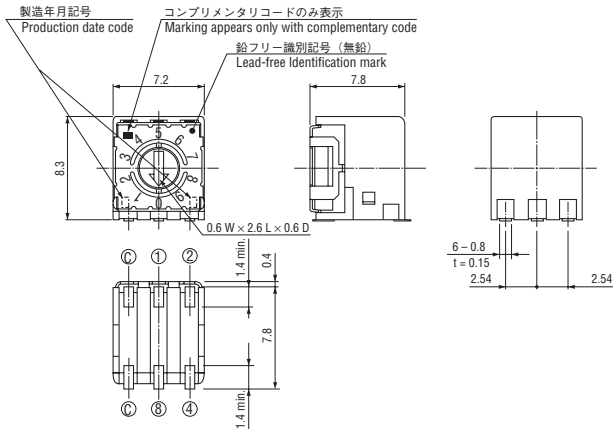
S-7000 ROTARY CODED SWITCHES (SMD)

■外形寸法図 OUTLINE DIMENSIONS

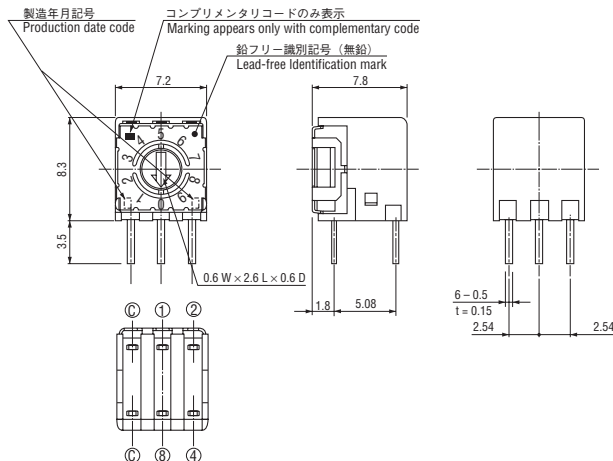
- S-7011A, S-7011EA (Real code)
- S-7031A, S-7031EA (Complementary code)



- S-7011B, S-7011EB (Real code)
- S-7031B, S-7031EB (Complementary code)

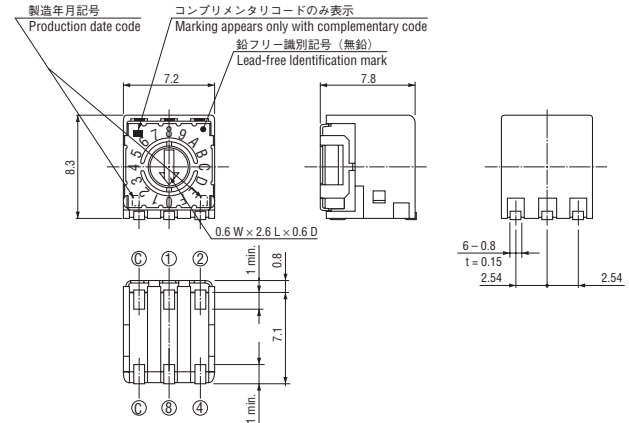


- S-7011C, S-7011EC (Real code)
- S-7031C, S-7031EC (Complementary code)

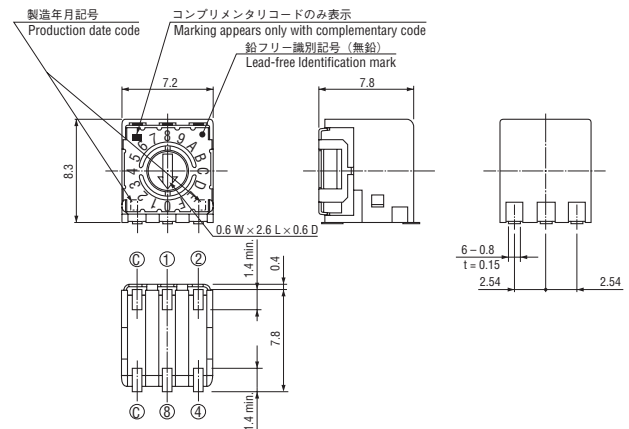


Unless otherwise specified, tolerance: ± 0.3 (Unit: mm)

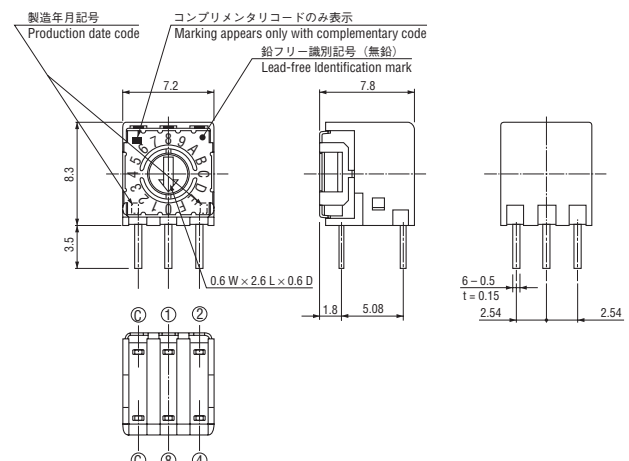
- S-7051A, S-7051EA (Real code)
- S-7071A, S-7071EA (Complementary code)



- S-7051B, S-7051EB (Real code)
- S-7071B, S-7071EB (Complementary code)



- S-7051C, S-7051EC (Real code)
- S-7071C, S-7071EC (Complementary code)



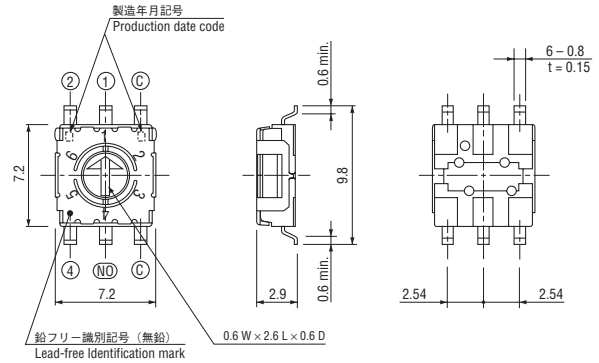
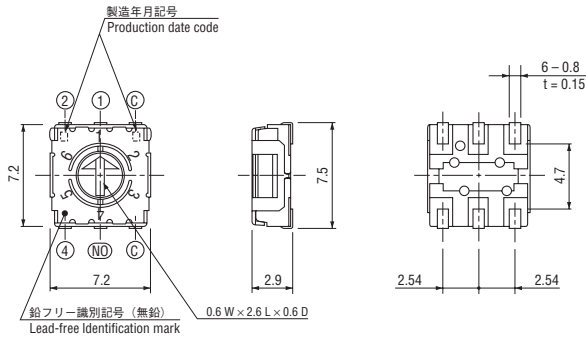
S-7000 ROTARY CODED SWITCHES (SMD)

■外形寸法図 OUTLINE DIMENSIONS

Unless otherwise specified, tolerance: ± 0.3 (Unit: mm)

● S-7060A, S-7060EA (Real code)

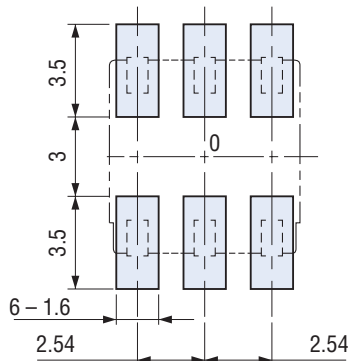
● S-7060B, S-7060EB (Real code)



■推奨ランドパターン RECOMMENDED P.C.B. PAD OUTLINE DIMENSIONS

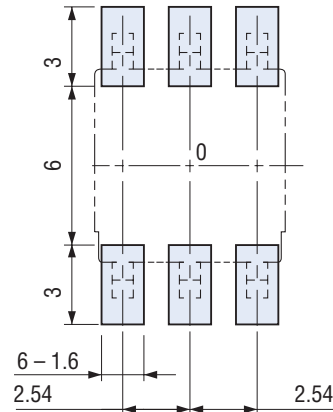
<Top setting>

● A type



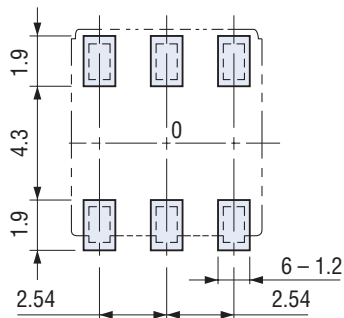
● B type

(Unit: mm)

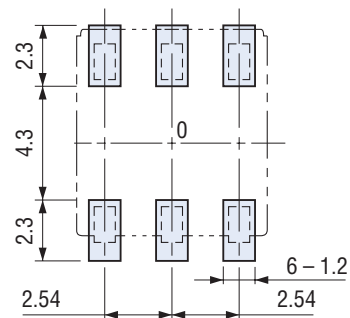


<Side setting>

● A type



● B type



注) 0点は搭載中心とする
Note) The zero point is the center of mounting.

S-7000 ROTARY CODED SWITCHES (SMD)

■はんだ条件 SOLDERING CONDITIONS

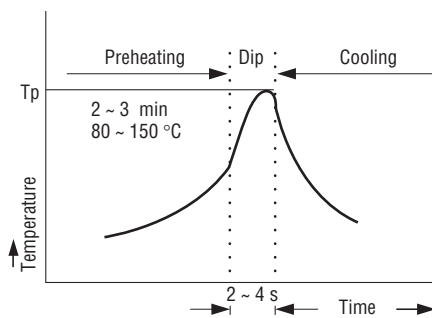
●はんだごて Soldering iron

こてによるはんだ付け Manual soldering

こてによるはんだ付けは、小型のこてで 300 °C以下 (鉛フリー: 350 °C以下) 3秒以内を推奨します。

Soldering shall be done at 350 °C (lead-free : 380 °C) for 3 seconds (max.).

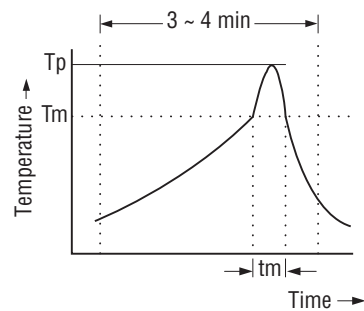
●フローはんだ付け Flow soldering



$T_p \leq 260$ °C (Peak temperature)

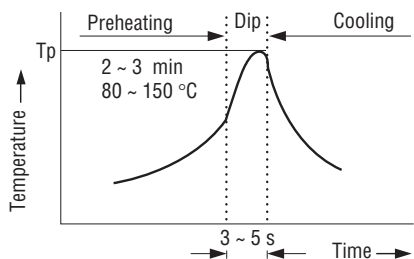
●リフローはんだ付け

Infrared reflow soldering



$T_p \leq 240$ °C (Peak temperature)
 $T_m = 180$ °C (Melting point temperature)
 $t_m \leq 10$ s (Melting time)

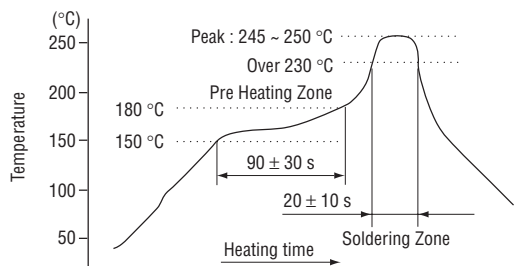
●フローはんだ付け (鉛フリー) Flow soldering



$T_p \leq 260$ °C (Peak temperature)

鉛フリー対応推奨プロファイル Recommended profile for Lead-free soldering

●リフローはんだ付け (鉛フリー) Infrared reflow soldering



リフロー回数: 2回 Reflow: twice

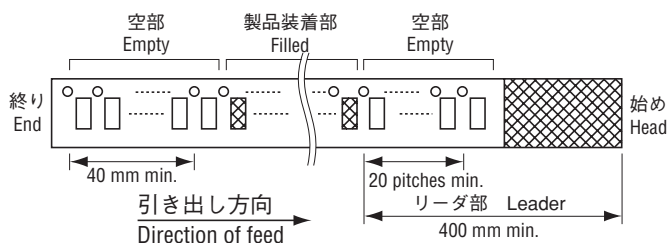
■包装仕様

<テーピングの包装仕様>

- テーピングは500個/リール単位の包装になりますので、500個単位 (500個、1000個、1500個...) でのご注文をお願い致します。
- テーピングリールの箱詰めは、1リール (500個) ごとに製品箱に包装致します。

製品の脱落は、連続2個以内と致します。
テープのリーダー部、空部およびリール寸法は図に示します。

●テープのリーダー部および空部 Embossed tape dimensions



■PACKAGING SPECIFICATIONS

<Taping packaging specifications>

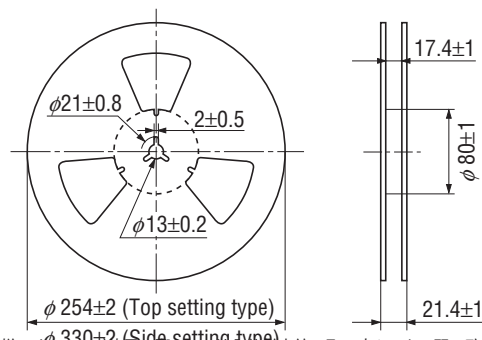
- Taping version is packaged in 500 pcs. per reel.
Orders will be accepted for units of 500 pcs., i.e., 500, 1000, 1500, pcs., etc.
- Taping version is boxed with one reel (500 pcs.).

Maximum number of consecutive missing pieces=2
Leader length and reel dimension are shown in the diagrams below:

● リールの寸法図 Reel dimensions (Unit: mm)

(JIS C 0806-3に一致 Conforms to JIS C 0806-3)

(EIAJ ET-7200Aに準拠 In accordance with EIAJ ET-7200A)

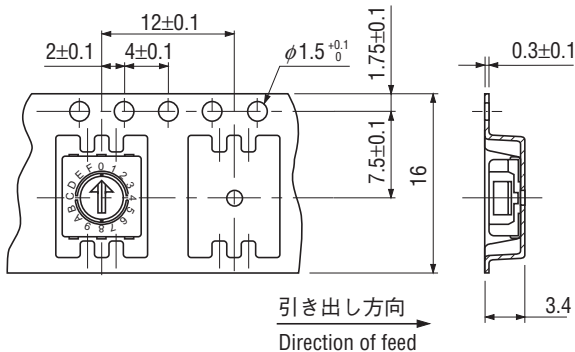


仕様は改善のために変更されることがありますので、ご注文の際は仕様をご確認ください。当カタログは参考仕様ですので、ご使用に際しては納入仕様書等の取り交わしをお願い致します。
Specifications are subject to change without notice. Specifications in this catalog are for reference. The formal specification sheets will be submitted upon request.

S-7000 ROTARY CODED SWITCHES (SMD)

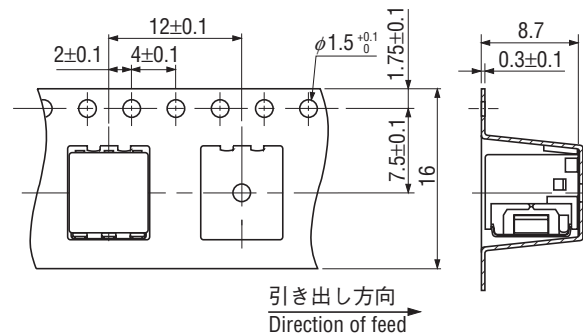
(JIS C 0806-3に一致 Conforms to JIS C 0806-3)

● S-70□□TA, S-70□□ETA <Top setting>

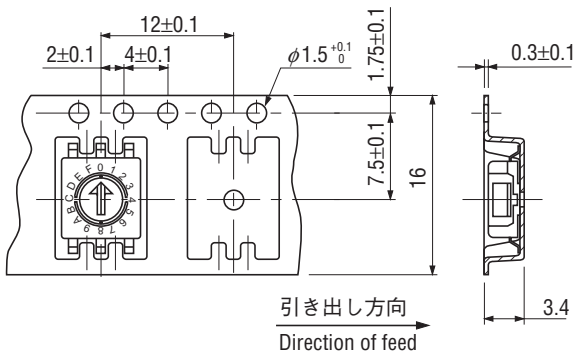


<Side setting>

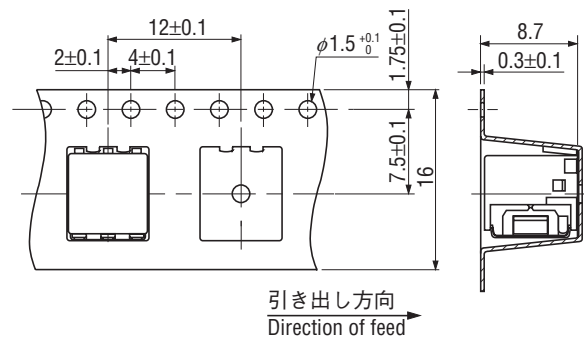
(Unit: mm)



● S-70□□TB, S-70□□ETB <Top setting>



<Side setting>



<トレイの包装仕様>

- トレイの最小梱包は、50個/トレイとなりますので、50個単位 (50個、100個、150個...)でのご注文をお願いいたします。
- トレイの箱詰めは10トレイごとに製品箱に包装いたします。

<Tray packaging specifications>

- Tray version is packaged in 50 pcs. per tray. Orders will be accepted for units of 50 pcs., i. e., 50, 100, 150 pcs. etc.
- Tray version is boxed with 10 trays.

<ビニール袋の包装仕様>

- ビニール袋での最小包装は、10個/袋となりますので、10個単位 (10個、20個、30個、...)でのご注文をお願い致します。
- ビニール袋の箱詰めは、50個以上 (上部設定型が200個、側部設定型が100個)を製品箱に包装致します。

<Vinyl pack specifications>

- The smallest unit of bulk in vinyl bag packaging is 10 pcs. per pack. Orders will be accepted for unit of minimum 10 pcs., i.e., 10, 20, 30 pcs., etc.
- Boxing of bulk in vinyl bags (top setting type) is performed with 50 pcs. (standard 200 pcs.) per box. Only that side setting type is 100 pcs. (standard 200 pcs.) per box.