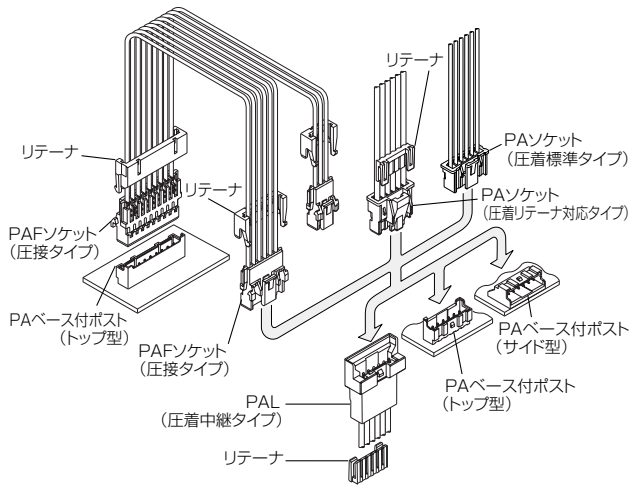


PA ファミリーシリーズ/PA・PAF・PAL CONNECTOR

2.0mmピッチ / 電線対基板接続用コネクタ (圧着・圧接) / 中継接続用コネクタ (圧着・圧接)



2.0mmピッチPAファミリーシリーズコネクタは、電線対基板接続用圧着コネクタであるPAコネクタ、電線対基板接続用圧接コネクタであるPAFコネクタ、中継接続用圧着コネクタであるPALコネクタにより構成されます。これらにより、2.0mmピッチ強ロック付コネクタとして初めて複雑な形態のハーネスを可能にしました。

- 強ロック機構
- 互換性のある圧着・圧接の両ソケット
- 用途に合わせてリテーナの適用も可能
- バリエーションの拡大

PAコネクタ(標準タイプ・リテーナ対応タイプ)

- 高信頼性コンタクト
- 挿入ガイド構造
- ツバ付プレスピン

PAFコネクタ

- 業界初の強ロック圧接コネクタ
- 金属製のストレインリリーフ採用
- 4点ロックのリテーナ

PALコネクタ

- 2.0mmピッチリテーナ対応の中継用コネクタとしては業界初
- 用途に応じてパネルロックの有無が選択可能

登録規格

UL: Recognized E 60389

CS: Certified LR 20812

一般仕様

PAコネクタ (標準タイプ)

- 定格電流: 3A AC・DC (AWG#22使用時)
- 定格電圧: 250V AC・DC
- 使用温度範囲: -25℃~+85℃ (通電時の温度上昇値を含む)
- 接触抵抗: 初期/10mΩ以下
環境試験後/20mΩ以下
- 絶縁抵抗: 初期/1,000MΩ以上
- 耐電圧: AC800V・1分間
- 適用電線範囲: AWG#28~#22
- 適合プリント基板厚さ: 1.6mm

PAコネクタ (リテーナ対応タイプ)

- 定格電流: 3A AC・DC (AWG#22使用時)
- 定格電圧: 100V AC・DC
- 使用温度範囲: -25℃~+85℃ (通電時の温度上昇値を含む)
- 接触抵抗: 初期/15mΩ以下
環境試験後/25mΩ以下
- 絶縁抵抗: 初期/1,000MΩ以上
- 耐電圧: AC800V・1分間
- 適用電線範囲: AWG#28~#22

PAFコネクタ

- 定格電流: 1.0A AC・DC (AWG#26使用時)
- 定格電圧: 100V AC・DC
- 使用温度範囲: -25℃~+85℃ (通電時の温度上昇値を含む)
- 接触抵抗: 初期/15mΩ以下
環境試験後/25mΩ以下
- 絶縁抵抗: 初期/1,000MΩ以上
- 耐電圧: AC800V・1分間
- 適用電線: UL1061 (他のULスタイルについてはお問い合わせください)
AWG#26
心線構成/すずめっき付軟銅7本燃線
被覆外径/φ0.9mm~φ1.0mm

PALコネクタ

- 定格電流: 3A AC・DC (AWG#22使用時)
- 定格電圧: 100V AC・DC
- 使用温度範囲: -25℃~+85℃ (通電時の温度上昇値を含む)
- 接触抵抗: 初期/15mΩ以下
環境試験後/25mΩ以下
- 絶縁抵抗: 初期/1,000MΩ以上
- 耐電圧: AC800V・1分間
- 適用電線範囲: AWG#28~#22
- 適合パネル厚さ: 0.5mm~2.0mm

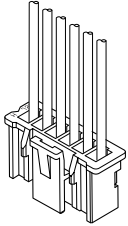
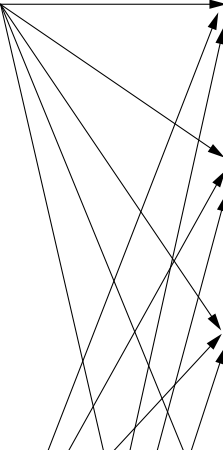
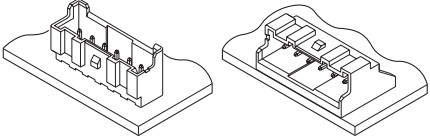
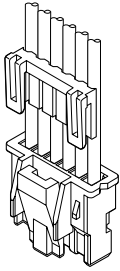
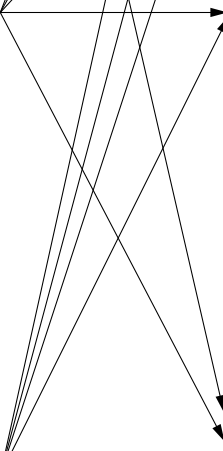
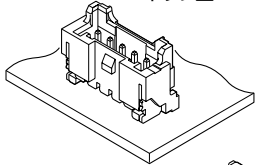
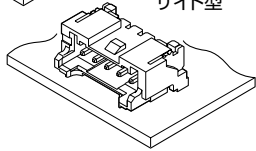
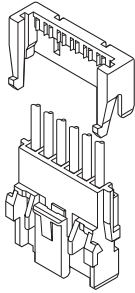
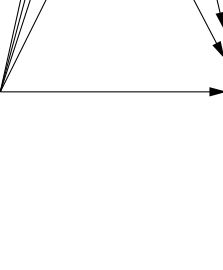
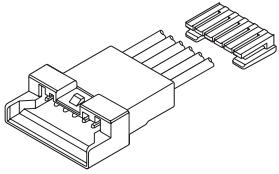
※ご使用に際しては、巻頭の「端子・コネクタ」のご使用上の注意事項を参照ください。

※詳細は弊社までお問い合わせください。

※RoHS対応品を掲載しています。

PAファミリーシリーズ/PA・PAF・PAL CONNECTOR

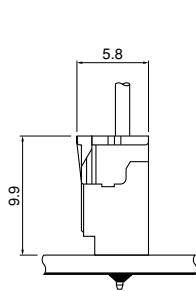
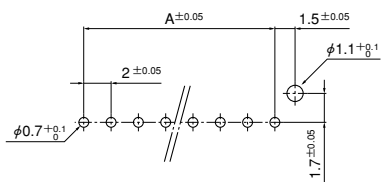
製品組合せ一覧表

<p>圧着標準タイプ</p> 	<p><u>コンタクト</u> SPHD-001T-P0.5 SPHD-002T-P0.5</p> <p><u>ハウジング</u> PAP-()V-S</p>		<p><u>ベース付ポスト</u> B()B-PASK B()B-PASK-1 S()B-PASK-2</p>	<p>トップ型ベース サイド型ベース</p> 
<p>圧着リテーナ対応タイプ</p> 	<p><u>コンタクト</u> SPA-001T-P0.5</p> <p><u>ハウジング</u> PARP-()V</p> <p><u>リテーナ</u> PMS-()V-S</p>		<p><u>ベース付ポスト</u> BM()B-PASS BM()B-PASS-1 SM()B-PASS SM()B-PASS-1</p>	<p>表面実装タイプ</p> <p>トップ型</p>  <p>サイド型</p> 
<p>圧接タイプ</p> 	<p><u>ソケット</u> ()PAF-6S</p> <p><u>リテーナ</u> PAFS-()V-S</p>		<p><u>コンタクト</u> SPAL-001T-P0.5 SPAL-002T-P0.5</p> <p><u>リセパタクルハウジング</u> PALR-()V(F)</p> <p><u>リテーナ</u> PMS-()V-S</p>	<p>中継接続タイプ</p> 

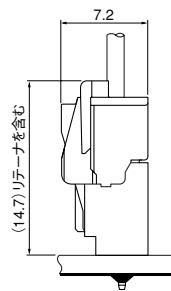
PAファミリーシリーズ/PA・PAF・PAL CONNECTOR

<ディップタイプ>

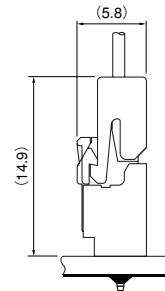
トップ型



PAソケット—PAベース
(標準タイプ)

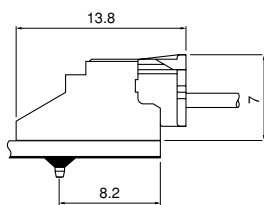
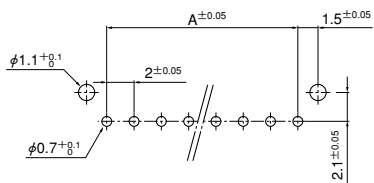


PAソケット—PAベース
(リテーナ
対応タイプ)

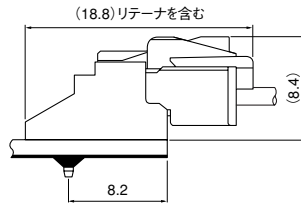


PAFソケット—PAベース

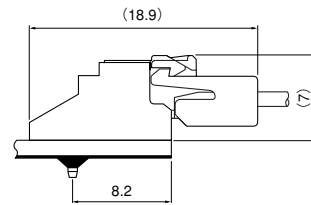
サイド型



PAソケット—PAサイドベース
(標準タイプ)

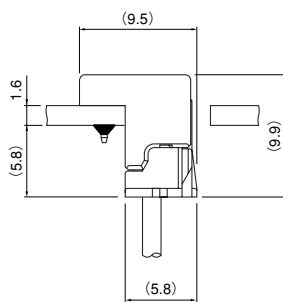
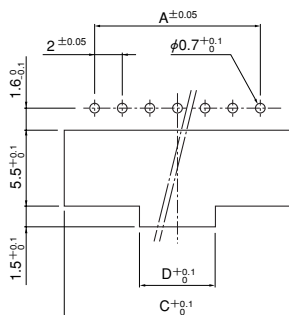


PAソケット—PAサイドベース
(リテーナ
対応タイプ)

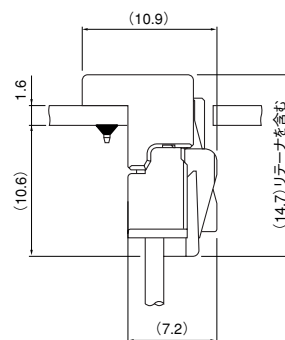


PAFソケット—PAサイドベース

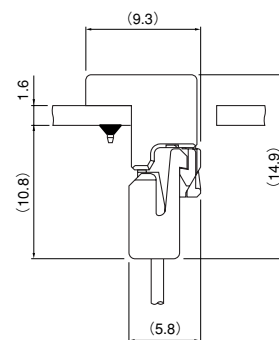
ボトムタイプ



PAソケット—PAボトムベース
(標準タイプ)



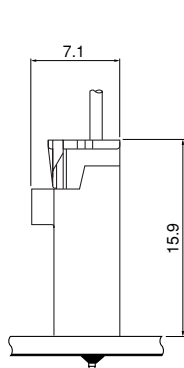
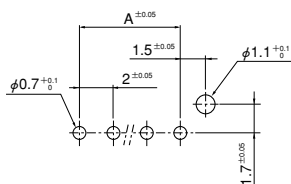
PAソケット—PAボトムベース
(リテーナ
対応タイプ)



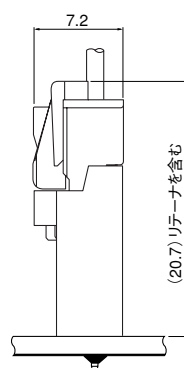
PAFソケット—PAボトムベース

注) C・D寸法:ベース付ポスト ボトムタイプをご参照ください。

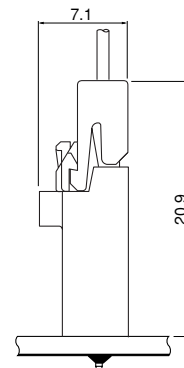
ハイボックスタイプ



PAソケット—PAハイボックスベース
(標準タイプ)



PAソケット—PAハイボックスベース
(リテーナ
対応タイプ)



PAFソケット—PAハイボックスベース

注1) 上図はコネクタ装着側から見た図です。

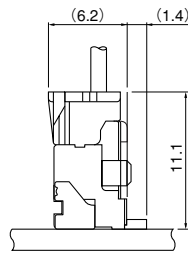
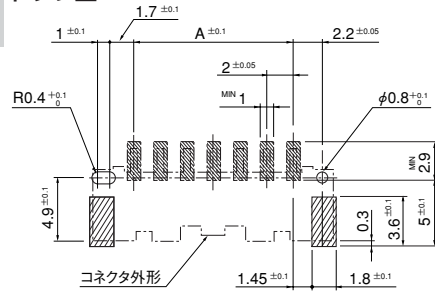
2) 基板の穴あけは全体にわたって公差 ± 0.05 で累積しないこと。

3) 基板の穴あけ寸法は基板の種類、穴あけ方法などによって異なります。上図記載の寸法は参考値ですので詳しくは弊社までお問い合わせください。

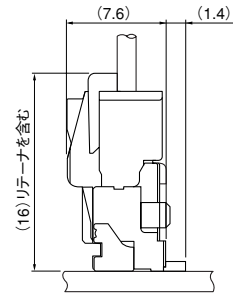
PAファミリーシリーズ/PA・PAF・PAL CONNECTOR

<表面実装タイプ>

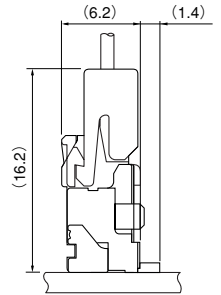
トップ型



PAソケット—PAベース
(標準タイプ)

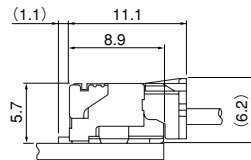
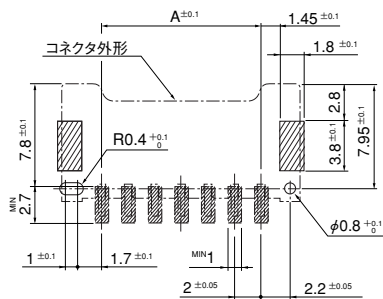


PAソケット—PAベース
(リテーナ
対応タイプ)

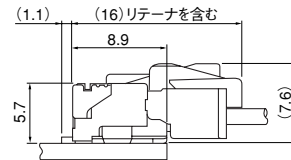


PAFソケット—PAベース

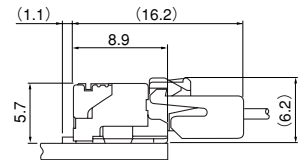
サイド型



PAソケット—PAサイドベース (SMT)
(標準タイプ)



PAソケット—PAサイドベース (SMT)
(リテーナ
対応タイプ)

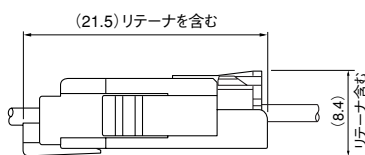


PAFソケット—PAサイドベース (SMT)

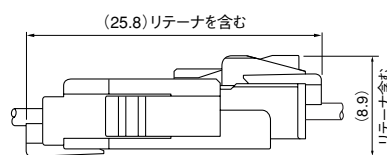
注1) 上図はコネクタ装着側から見た図です。

2) 基板のパターンピッチは全体の公差±0.05で累積しないこと。
上図記載の寸法は参考値ですので詳しくは弊社までお問い合わせください。

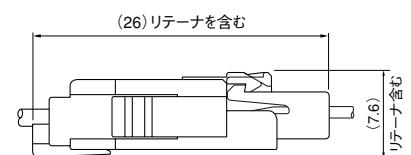
<中継接続>



PAソケット—PALリセプタクル
(標準タイプ)



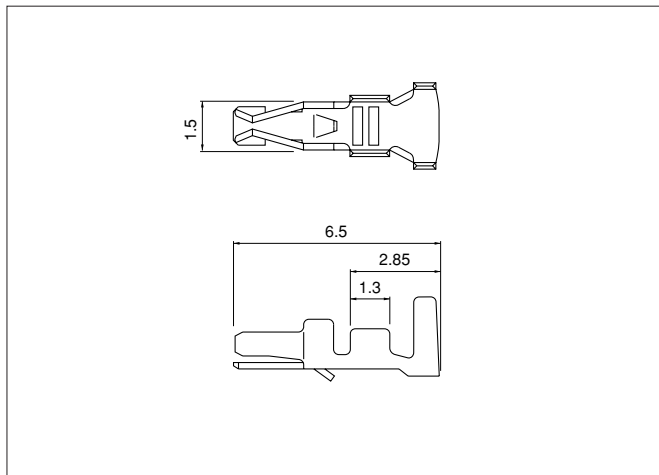
PAソケット—PALリセプタクル
(リテーナ
対応タイプ)



PAFソケット—PALリセプタクル

PAファミリーシリーズ/PA CONNECTOR (圧着標準タイプ)

■コンタクト



形番	適用電線範囲		電線被覆外径 (mm)	個数/リール
	mm ²	AWG #		
SPHD-001T-P0.5	0.13~0.33	26~22	1.0~1.5	8,000
SPHD-002T-P0.5	0.08~0.21	28~24	0.9~1.5	8,000

材質・表面処理

りん青銅・すずめっき(リフロー処理)

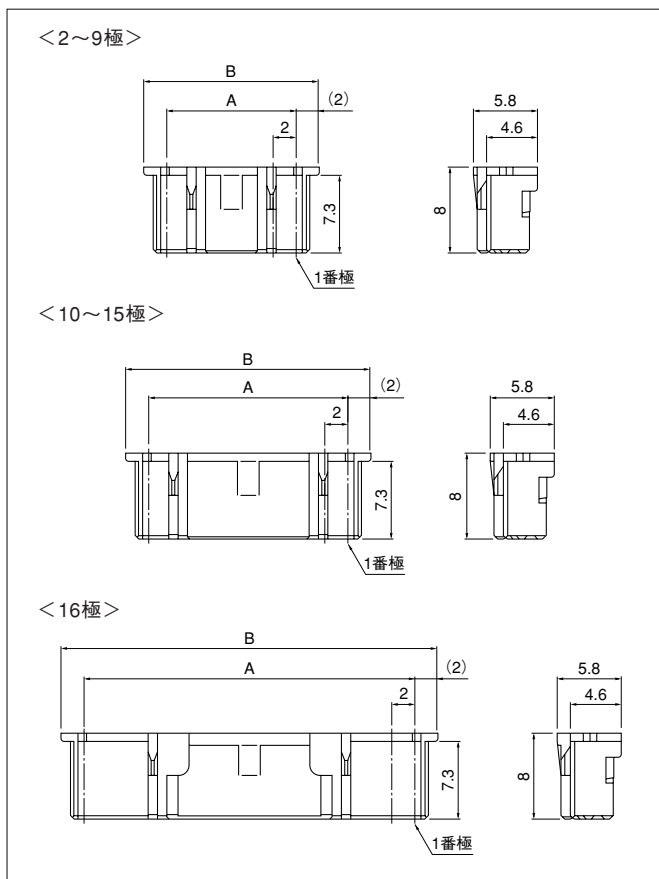
●RoHS対応品

コンタクト	圧着機	アプリケーション		
		アプリケーション本体	ダイス	アプリ・ダイセット
SPHD-002T-P0.5	AP-K2N	MKS-LS-10・MKS-L-10	MK/SPHD-002-05	APLMK SPHD002-05
		*MKS-SC-10	SC/SPHD-002-05	APLSC SPHD002-05
SPHD-001T-P0.5		MKS-LS-10・MKS-L-10	MK/SPHD-001-05	APLMK SPHD001-05
		*MKS-SC-10	SC/SPHD-001-05	APLSC SPHD001-05

注1) ※：ストリッパークリンパーアプリケーション

2) 全自動機対応のアプリケーションについては弊社までお問い合わせください。

■ハウジング



極数	形番	寸法 (mm)		個数/袋
		A	B	
2	PAP-02V-S	2.0	6.0	1,000
3	PAP-03V-S	4.0	8.0	1,000
4	PAP-04V-S	6.0	10.0	1,000
5	PAP-05V-S	8.0	12.0	1,000
6	PAP-06V-S	10.0	14.0	1,000
7	PAP-07V-S	12.0	16.0	1,000
8	PAP-08V-S	14.0	18.0	1,000
9	PAP-09V-S	16.0	20.0	1,000
10	PAP-10V-S	18.0	22.0	1,000
11	PAP-11V-S	20.0	24.0	1,000
12	PAP-12V-S	22.0	26.0	1,000
13	PAP-13V-S	24.0	28.0	1,000
14	PAP-14V-S	26.0	30.0	1,000
15	PAP-15V-S	28.0	32.0	1,000
16	PAP-16V-S	30.0	34.0	1,000

材質

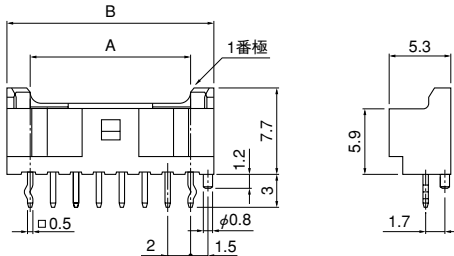
ナイロン66・UL94V-0, ナチュラル(白)

●RoHS対応品

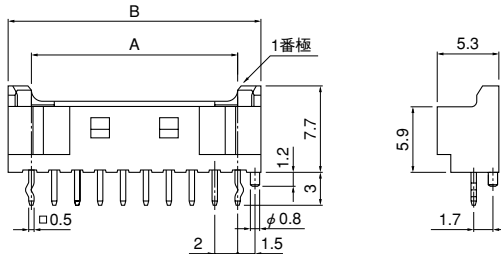
ベース付ポスト(DIPタイプ)

トップ型

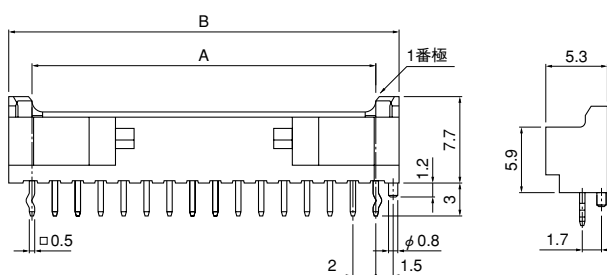
<2~9極>



<10~15極>

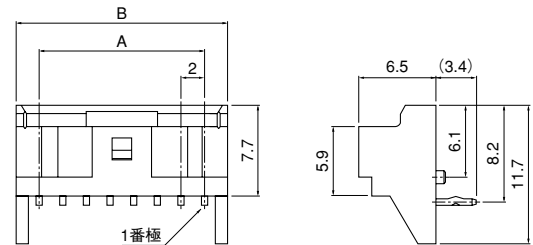


<16極>

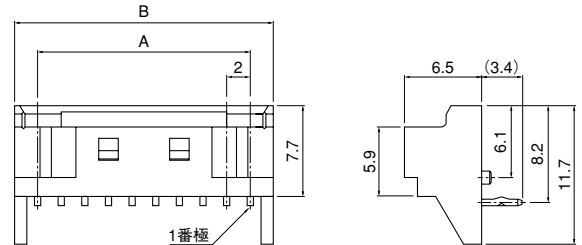


サイド型

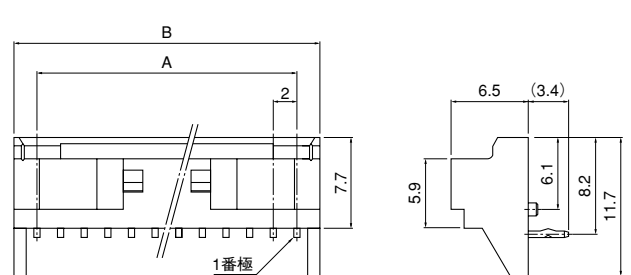
<2~9極>



<10~15極>



<16極>



トップ型

極数	形番		寸法(mm)		個数/箱
	ボス無し	ボス有り	A	B	
2(注1)	B02B-PAFYK-A	B02B-PAFYK-1A	2.0	6.0	1,000
2	B02B-PASK	B02B-PASK-1	2.0	6.0	1,000
3	B03B-PASK	B03B-PASK-1	4.0	8.0	1,000
4	B04B-PASK	B04B-PASK-1	6.0	10.0	1,000
5	B05B-PASK	B05B-PASK-1	8.0	12.0	500
6	B06B-PASK	B06B-PASK-1	10.0	14.0	500
7	B07B-PASK	B07B-PASK-1	12.0	16.0	500
8	B08B-PASK	B08B-PASK-1	14.0	18.0	500
9	B09B-PASK	B09B-PASK-1	16.0	20.0	500
10	B10B-PASK	B10B-PASK-1	18.0	22.0	500
11	B11B-PASK	B11B-PASK-1	20.0	24.0	250
12	B12B-PASK	B12B-PASK-1	22.0	26.0	250
13	B13B-PASK	B13B-PASK-1	24.0	28.0	250
14	B14B-PASK	B14B-PASK-1	26.0	30.0	250
15	B15B-PASK	B15B-PASK-1	28.0	32.0	250
16	B16B-PASK	B16B-PASK-1	30.0	34.0	250

材質・表面処理

ポスト：銅合金・銅下地付すずめっき(リフロー処理)
 ベース：ガラス入PBT・UL94V-0, ナチュラル(白)
 (注1) ナイロン66, 蛍光黄

●RoHS対応品 本製品はラベルに(LF)(SN)を表示します。

サイド型

極数	形番	寸法(mm)		個数/箱
		A	B	
2	S02B-PASK-2	2.0	6.0	1,000
3	S03B-PASK-2	4.0	8.0	1,000
4	S04B-PASK-2	6.0	10.0	500
5	S05B-PASK-2	8.0	12.0	500
6	S06B-PASK-2	10.0	14.0	500
7	S07B-PASK-2	12.0	16.0	250
8	S08B-PASK-2	14.0	18.0	250
9	S09B-PASK-2	16.0	20.0	250
10	S10B-PASK-2	18.0	22.0	250
11	S11B-PASK-2	20.0	24.0	250
12	S12B-PASK-2	22.0	26.0	250
13	S13B-PASK-2	24.0	28.0	200
14	S14B-PASK-2	26.0	30.0	200
15	S15B-PASK-2	28.0	32.0	200
16	S16B-PASK-2	30.0	34.0	200

材質・表面処理

ポスト：銅合金・銅下地付すずめっき(リフロー処理)
 ベース：ガラス入PBT・UL94V-0, ナチュラル(白)

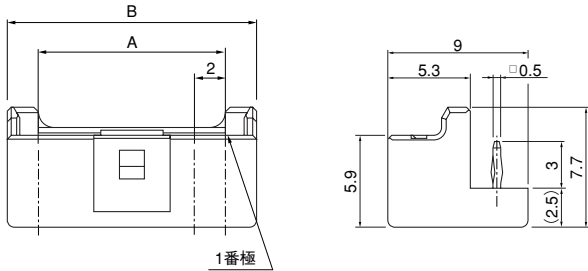
●RoHS対応品 本製品はラベルに(LF)(SN)を表示します。

PAファミリーシリーズ

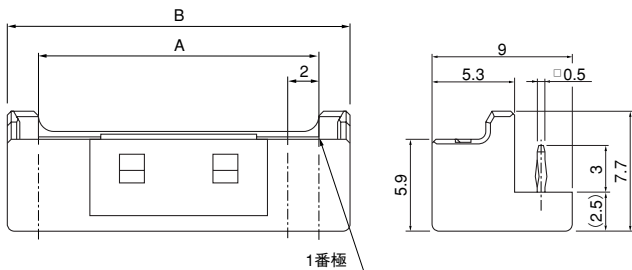
■ベース付ポスト (DIPタイプ)

ボトムタイプ

< 5・8極 >



< 11・12極 >



極数	形番	寸法 (mm)				個数/袋
		A	B	C	D	
5	BE05B-PASK	8.0	12.0	12.4	5.5	300
8	BE08B-PASK	14.0	18.0	18.4	5.5	200
11	BE11B-PASK	20.0	24.0	24.4	12.0	150
12	BE12B-PASK	22.0	26.0	26.4	12.0	150

材質・表面処理

ポスト : 銅合金・銅下地付すずめっき (リフロー処理)
 ベース : ガラス入PBT・UL94V-0, ナチュラル

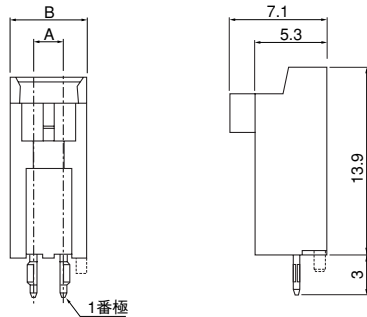
●RoHS対応品 本製品はラベルに(LF)(SN)を表示します。

注) C・D寸法 : P3 基板レイアウト ボトムタイプをご参照ください。

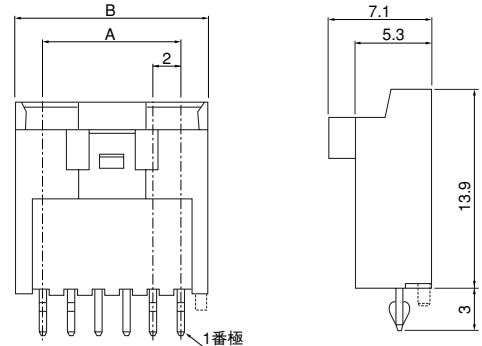
ベース付ポスト(DIPタイプ)

ハイボックスタイプ

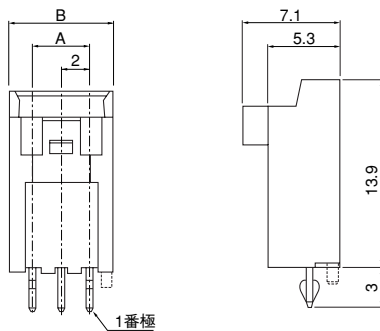
<2極>



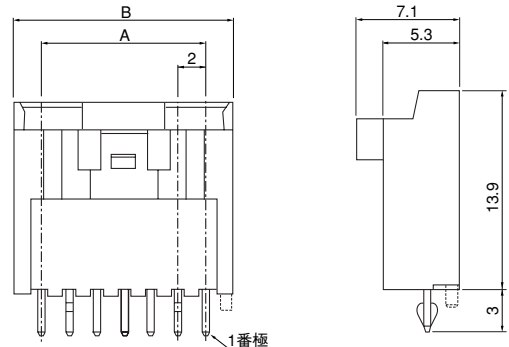
<5・6極>



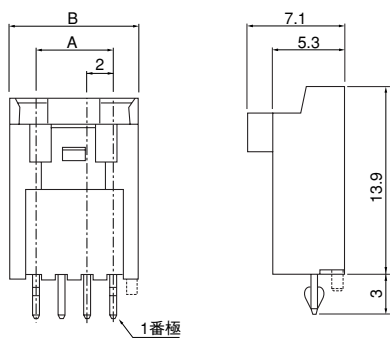
<3極>



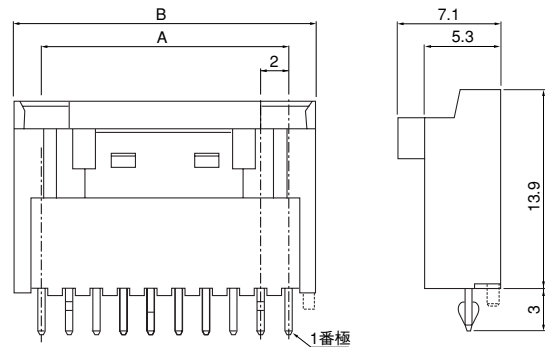
<7~9極>



<4極>



<10~12・15極>



極数	形番		寸法 (mm)		個数/箱
	ボス無し	ボス有り	A	B	
2	BH02B-PASK	BH02B-PASK-1	2.0	6.0	900
3	BH03B-PASK	BH03B-PASK-1	4.0	8.0	675
4	BH04B-PASK	BH04B-PASK-1	6.0	10.0	525
5	BH05B-PASK	BH05B-PASK-1	8.0	12.0	450
6	BH06B-PASK	BH06B-PASK-1	10.0	14.0	375
7	BH07B-PASK	BH07B-PASK-1	12.0	16.0	325
8	BH08B-PASK	BH08B-PASK-1	14.0	18.0	300
9	BH09B-PASK	BH09B-PASK-1	16.0	20.0	250
10	BH10B-PASK	BH10B-PASK-1	18.0	22.0	225
11	BH11B-PASK	BH11B-PASK-1	20.0	24.0	225
12	BH12B-PASK	BH12B-PASK-1	22.0	26.0	200
15	BH15B-PASK	BH15B-PASK-1	28.0	32.0	150

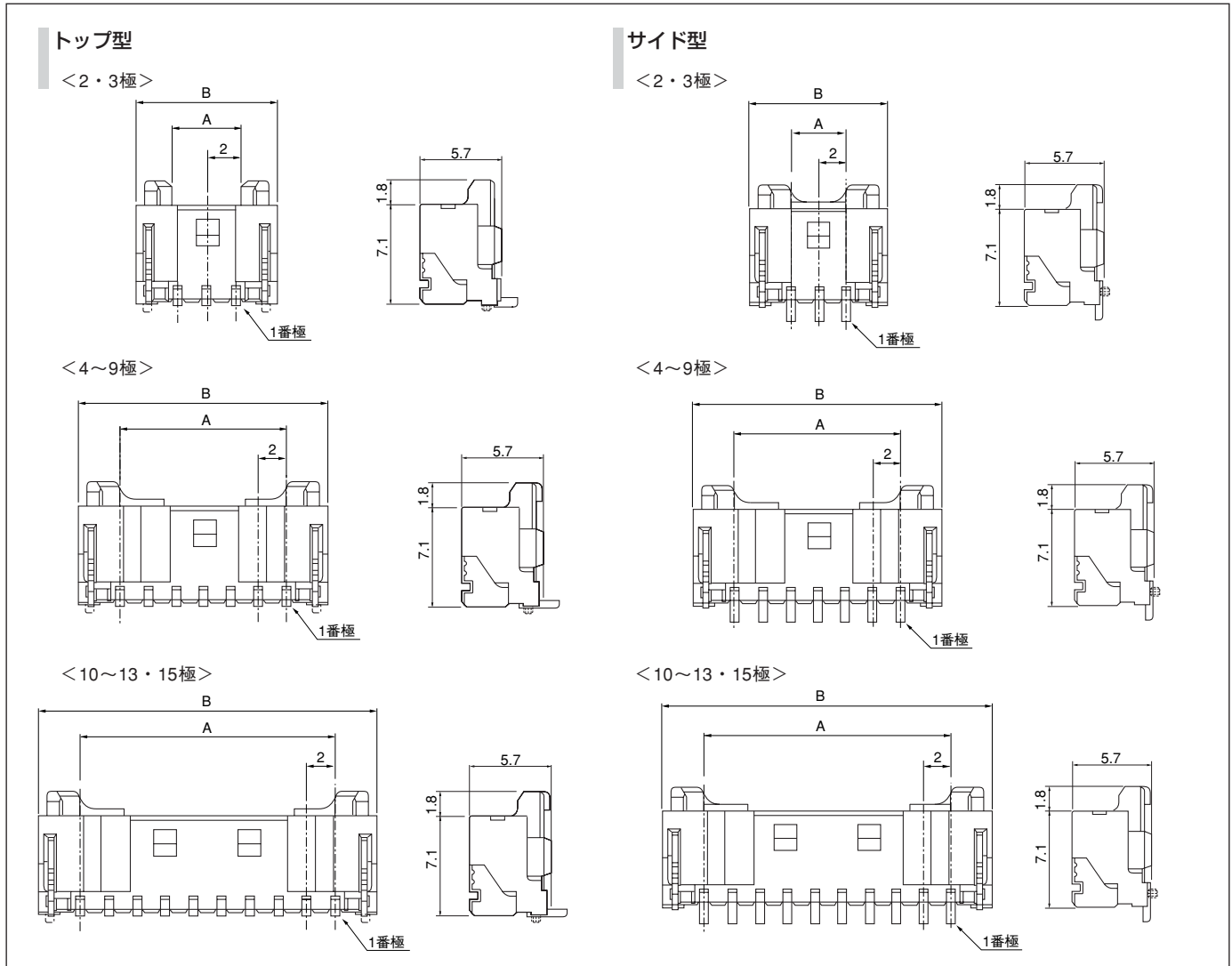
材質・表面処理

ポスト：銅合金・銅下地付すずめっき（リフロー処理）
ベース：ガラス入PBT・UL94V-0, ナチュラル（白）

●RoHS対応品 本製品はラベルに(LF) (SN)を表示します。

PAファミリーシリーズ

■ベース付ポスト(表面実装タイプ)



トップ型

極数	形番		寸法 (mm)		個数/リール
	ボス無し	ボス有り	A	B	
2	BM02B-PASS-(*)	BM02B-PASS-1-(*)	2.0	8.0	500
3	BM03B-PASS-(*)	BM03B-PASS-1-(*)	4.0	10.0	500
4	BM04B-PASS-(*)	BM04B-PASS-1-(*)	6.0	12.0	500
5	BM05B-PASS-(*)	BM05B-PASS-1-(*)	8.0	14.0	500
6	BM06B-PASS-(*)	BM06B-PASS-1-(*)	10.0	16.0	500
7	BM07B-PASS-(*)	BM07B-PASS-1-(*)	12.0	18.0	500
8	BM08B-PASS-(*)	BM08B-PASS-1-(*)	14.0	20.0	500
9	BM09B-PASS-(*)	BM09B-PASS-1-(*)	16.0	22.0	500
10	BM10B-PASS-(*)	BM10B-PASS-1-(*)	18.0	24.0	500
11	BM11B-PASS-(*)	BM11B-PASS-1-(*)	20.0	26.0	500
12	BM12B-PASS-(*)	BM12B-PASS-1-(*)	22.0	28.0	500
13	BM13B-PASS-(*)	BM13B-PASS-1-(*)	24.0	30.0	500
15	BM15B-PASS-(*)	BM15B-PASS-1-(*)	28.0	34.0	500

材質・表面処理

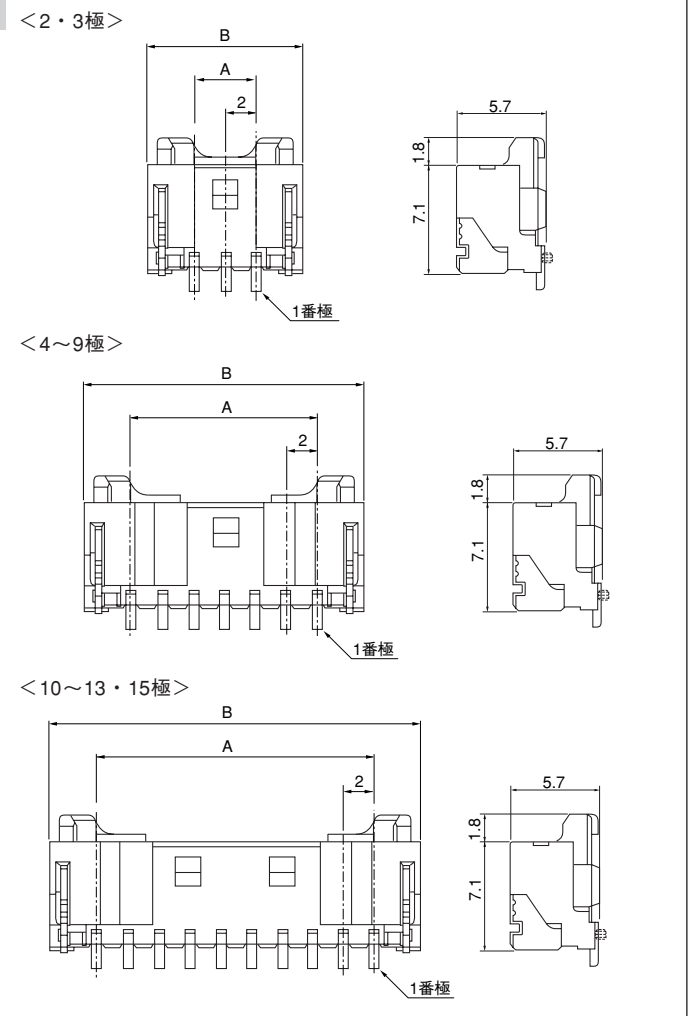
ポスト：銅合金・銅下地付すずめっき（リフロー処理）
 ベース：ポリアミド樹脂・UL94V-0, ナチュラル（アイボリー）
 補強金具：銅合金・銅下地付すずめっき（リフロー処理）

●RoHS対応品 本製品はラベルに(LF)(SN)を表示します。

(*)：TF…テーピング品

TFT…テーピング品/吸着テープ付

サイド型



サイド型

極数	形番		寸法 (mm)		個数/リール
	ボス無し	ボス有り	A	B	
2	SM02B-PASS-(*)	SM02B-PASS-1-(*)	2.0	8.0	1,000
3	SM03B-PASS-(*)	SM03B-PASS-1-(*)	4.0	10.0	1,000
4	SM04B-PASS-(*)	SM04B-PASS-1-(*)	6.0	12.0	1,000
5	SM05B-PASS-(*)	SM05B-PASS-1-(*)	8.0	14.0	1,000
6	SM06B-PASS-(*)	SM06B-PASS-1-(*)	10.0	16.0	1,000
7	SM07B-PASS-(*)	SM07B-PASS-1-(*)	12.0	18.0	1,000
8	SM08B-PASS-(*)	SM08B-PASS-1-(*)	14.0	20.0	1,000
9	SM09B-PASS-(*)	SM09B-PASS-1-(*)	16.0	22.0	1,000
10	SM10B-PASS-(*)	SM10B-PASS-1-(*)	18.0	24.0	1,000
11	SM11B-PASS-(*)	SM11B-PASS-1-(*)	20.0	26.0	1,000
12	SM12B-PASS-(*)	SM12B-PASS-1-(*)	22.0	28.0	1,000
13	SM13B-PASS-(*)	SM13B-PASS-1-(*)	24.0	30.0	1,000
15	SM15B-PASS-(*)	SM15B-PASS-1-(*)	28.0	34.0	1,000

材質・表面処理

ポスト：銅合金・銅下地付すずめっき（リフロー処理）
 ベース：ポリアミド樹脂・UL94V-0, ナチュラル（アイボリー）
 補強金具：銅合金・銅下地付すずめっき（リフロー処理）

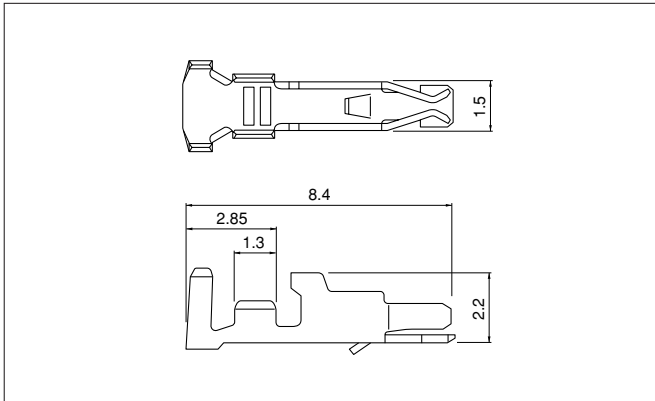
●RoHS対応品 本製品はラベルに(LF)(SN)を表示します。

(*)：TB…テーピング品

TBT…テーピング品/吸着テープ付

PAファミリーシリーズ/PA CONNECTOR (圧着リテーナ対応タイプ)

■コンタクト



形番	適用電線範囲		電線被覆外径 (mm)	個数/リール
	mm ²	AWG #		
SPA-001T-P0.5	0.13~0.33	26~22	0.9~1.5	10,000

材質・表面処理

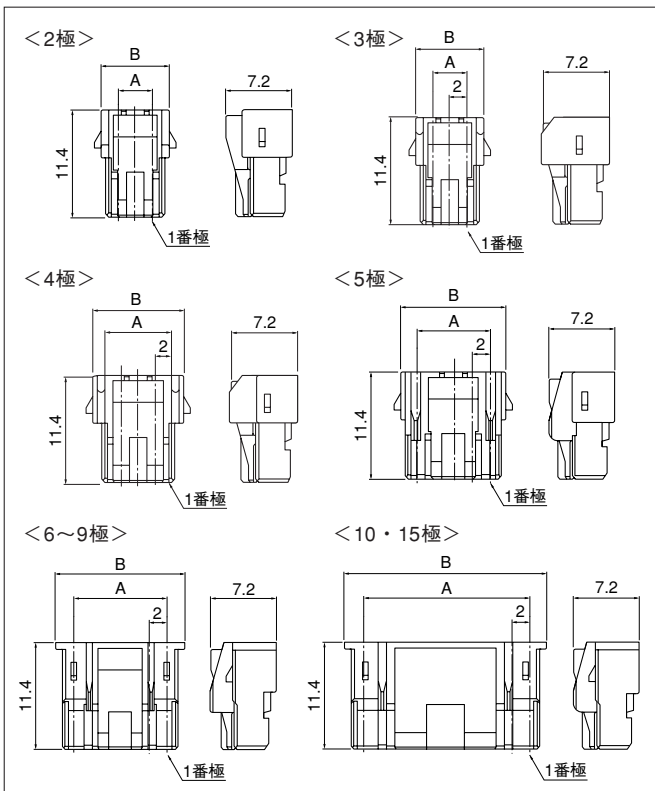
りん青銅・すずめっき (リフロー処理)

●RoHS対応品

コンタクト	圧着機	アプリケーション		
		アプリケーション本体	ダイス	アプリ・ダイセット
SPA-001T-P0.5	AP-K2N	MKS-L	MK/SPA-001-05	APLMK SPA001-05
		—	—	—

注) 全自動機対応のアプリケーションについては弊社までお問い合わせください。

■ハウジング



極数	形番	寸法 (mm)		個数/袋
		A	B	
2	PARP-02V	2.0	5.4	1,000
3	PARP-03V	4.0	7.4	1,000
4	PARP-04V	6.0	9.4	1,000
5	PARP-05V	8.0	11.4	1,000
6	PARP-06V	10.0	14.0	1,000
7	PARP-07V	12.0	16.0	1,000
8	PARP-08V	14.0	18.0	1,000
9	PARP-09V	16.0	20.0	1,000
10	PARP-10V	18.0	22.0	1,000
※15	PARP-15V	28.0	32.0	500

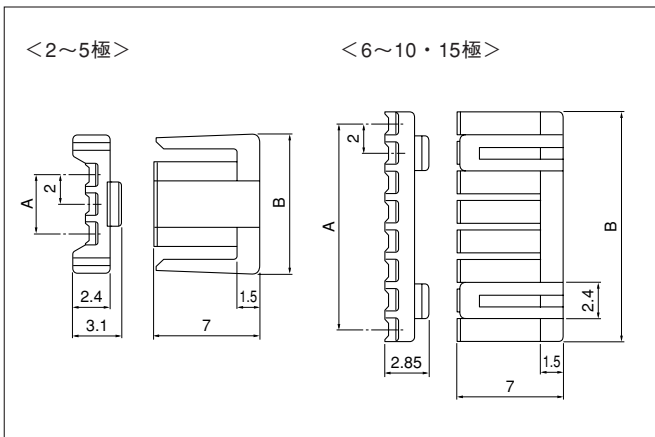
材質

ナイロン66・UL94V-0, ナチュラル(白)

●RoHS対応品

※はCSA未登録品です。

■リテーナ



極数	形番	寸法 (mm)		個数/袋
		A	B	
2	PMS-02V-S	2.0	7.3	1,000
3	PMS-03V-S	4.0	9.3	1,000
4	PMS-04V-S	6.0	11.3	1,000
5	PMS-05V-S	8.0	13.3	1,000
6	PMS-06V-S	10.0	11.55	1,000
7	PMS-07V-S	12.0	13.55	1,000
8	PMS-08V-S	14.0	15.55	1,000
※9	PMS-09V-S	16.0	17.55	1,000
※10	PMS-10V-S	18.0	19.55	1,000
※15	PMS-15V-S	28.0	29.55	1,000

材質

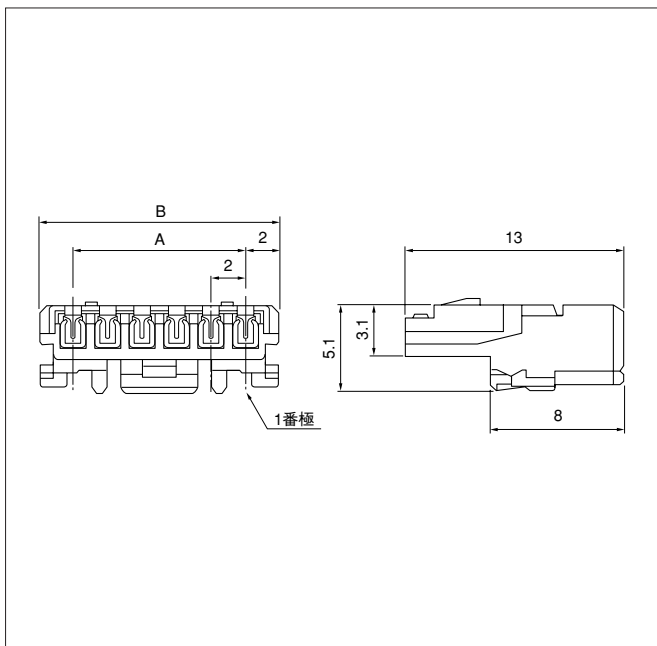
ガラス入りナイロン66・UL94V-0, ナチュラル(アイボリー)

●RoHS対応品

※はCSA未登録品です。

PAファミリーシリーズ/PAF CONNECTOR (圧接タイプ)

■ソケット



極数	形番	寸法 (mm)		個数/箱
		A	B	
2	02PAF-6S	2.0	6.0	1,000
3	03PAF-6S	4.0	8.0	1,000
4	04PAF-6S	6.0	10.0	500
5	05PAF-6S	8.0	12.0	500
6	06PAF-6S	10.0	14.0	500
7	07PAF-6S	12.0	16.0	500
8	08PAF-6S	14.0	18.0	250
9	09PAF-6S	16.0	20.0	250
10	10PAF-6S	18.0	22.0	250
11	11PAF-6S	20.0	24.0	250
12	12PAF-6S	22.0	26.0	250
13	13PAF-6S	24.0	28.0	250
14	14PAF-6S	26.0	30.0	250
15	15PAF-6S	28.0	32.0	250
※16	16PAF-6S	30.0	34.0	250

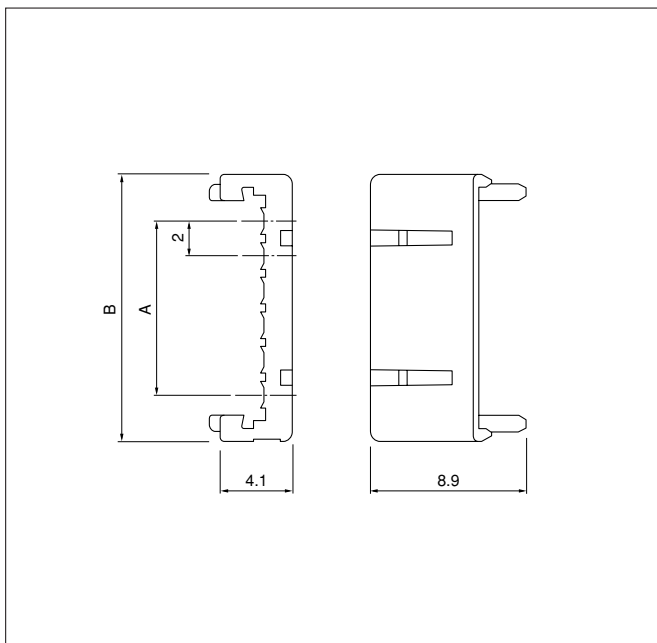
材質・表面処理

コンタクト: リン青銅・すずめっき (リフロー処理)
ハウジング: ナイロン66・UL94V-0, ナチュラル (白)

●RoHS対応品

※はUL・CSA未登録品です。

■リテーナ



極数	形番	寸法 (mm)		個数/袋
		A	B	
2	PAFS-02V-S	2.0	7.4	1,000
3	PAFS-03V-S	4.0	9.4	1,000
4	PAFS-04V-S	6.0	11.4	1,000
5	PAFS-05V-S	8.0	13.4	1,000
6	PAFS-06V-S	10.0	15.4	1,000
7	PAFS-07V-S	12.0	17.4	1,000
8	PAFS-08V-S	14.0	19.4	1,000
※9	PAFS-09V-S	16.0	21.4	1,000
※10	PAFS-10V-S	18.0	23.4	1,000
※11	PAFS-11V-S	20.0	25.4	1,000
※12	PAFS-12V-S	22.0	27.4	1,000
※13	PAFS-13V-S	24.0	29.4	1,000
※14	PAFS-14V-S	26.0	31.4	1,000
※15	PAFS-15V-S	28.0	33.4	1,000

材質

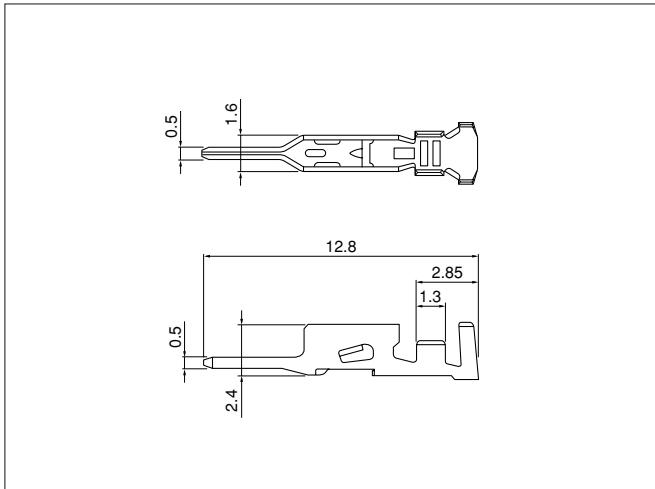
ガラス入ナイロン66・UL94V-0, ナチュラル (アイボリー)

●RoHS対応品

※はUL・CSA未登録品です。

PAファミリーシリーズ/PAL CONNECTOR (中継接続タイプ)

■コンタクト



形番	適用電線範囲		電線被覆外径 (mm)	個数/リール
	mm ²	AWG #		
SPAL-001T-P0.5	0.13~0.33	26~22	1.0~1.5	10,000
SPAL-002T-P0.5	0.08~0.21	28~24	0.9~1.5	10,000

材質・表面処理

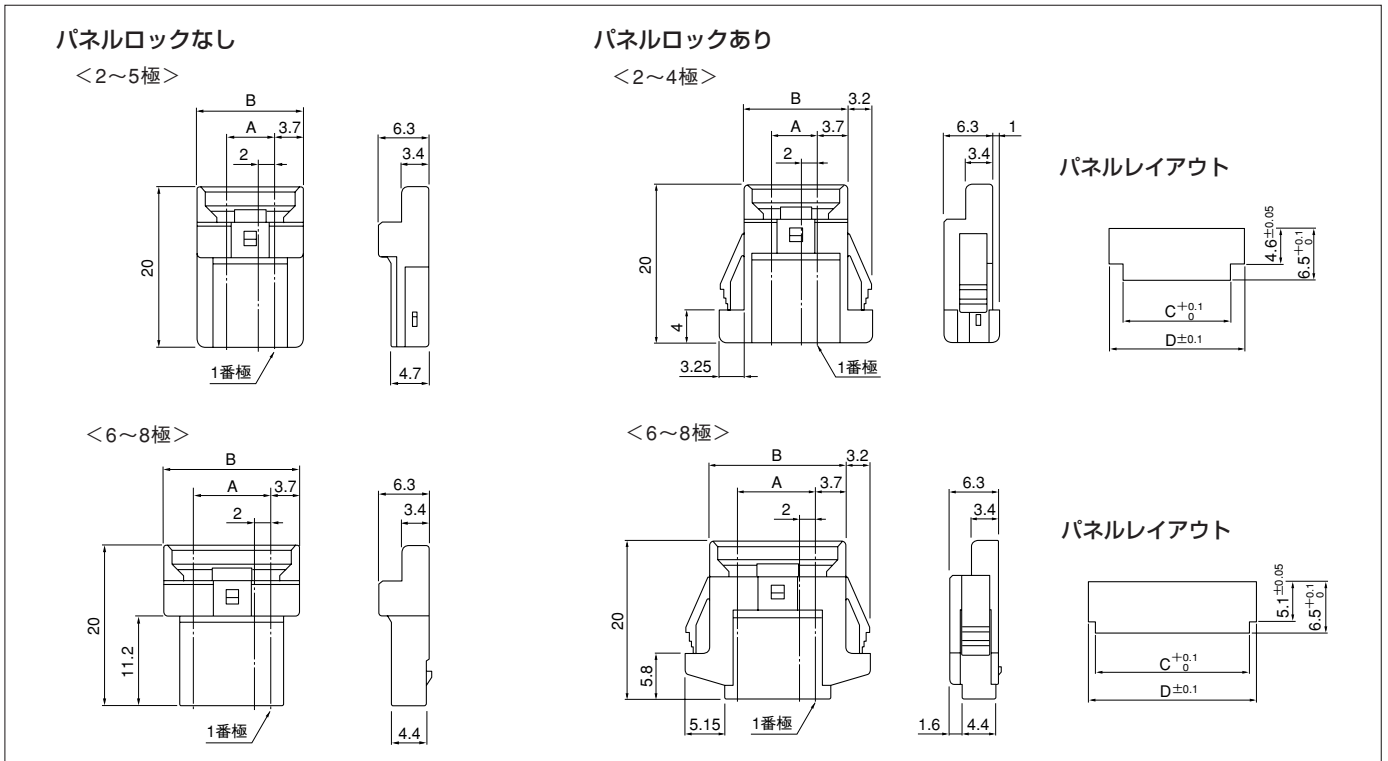
りん青銅・すずめっき(リフロー処理)

●RoHS対応品

コンタクト	圧着機	アプリケーション		
		アプリケーション本体	ダイス	アプリ・ダイセット
SPAL-001T-P0.5	AP-K2N	MKS-LS・MKS-L	MK/SPAL-001-05	APLMK SPAL001-05
		—	—	—
SPAL-002T-P0.5	AP-K2N	MKS-LS・MKS-L	MK/SPAL-002-05	APLMK SPAL002-05
		—	—	—

注) 全自動機対応のアプリケーションについては弊社までお問い合わせください。

■ハウジング



極数	形番	寸法 (mm)		個数/袋
		A	B	
2	PALR-02VF	2.0	9.4	1,000
3	PALR-03VF	4.0	11.4	1,000
4	PALR-04VF	6.0	13.4	1,000
5	PALR-05VF	8.0	15.4	1,000
6	PALR-06VF	10.0	17.4	1,000
7	PALR-07VF	12.0	19.4	1,000
8	PALR-08VF	14.0	21.4	1,000

材質

ナイロン66・UL94V-0, ナチュラル(白)

●RoHS対応品

■リテーナ

●PAコネクタ(リテーナ対応タイプ)と共用です。

極数	形番	寸法 (mm)				個数/袋
		A	B	C	D	
2	PALR-02V	2.0	9.4	9.8	13.4	1,000
3	PALR-03V	4.0	11.4	11.8	15.4	1,000
4	PALR-04V	6.0	13.4	13.8	17.4	1,000
6	PALR-06V	10.0	17.4	19.8	21.4	1,000
7	PALR-07V	12.0	19.4	21.8	23.4	1,000
8	PALR-08V	14.0	21.4	23.8	25.4	1,000

材質

ナイロン66・UL94V-0, ナチュラル(白)

●RoHS対応品

PAファミリーシリーズ/PA・PAF・PAL CONNECTOR

形番表示

コンタクト (標準)

S PHD - 002 T - P 0.5

製品形態：S…連鎖状、B…バラ状

シリーズ名

適用電線範囲：002…AWG#28～#24
001…AWG#26～#22

表面処理：T…すずめっき (リフロー処理)

材質：P…りん青銅

端子のサイズ

ハウジング (標準)

PA P - 02 V - S

シリーズ名

部品名称：プラグ

極数：2～16

難燃性表示：V…UL94V-0

色表示：S…ナチュラル (白)、K…黒、R…赤、E…青、M…緑、O…橙、N…茶、P…紫、PK…桃、Y…黄、L…レモンイエロー、FY…蛍光黄、LE…水色、H…灰、TR…トマトレッド

コンタクト (リテーナ対応)

S PA - 001 T - P 0.5

製品形態：S…連鎖状

シリーズ名

適用電線範囲：001…AWG#26～#22

表面処理：T…すずめっき (リフロー処理)

材質：P…りん青銅

端子のサイズ

ハウジング (リテーナ対応)

PA RP - 02 V - ■

シリーズ名

部品名称：リテーナ対応プラグ

極数：2～15

難燃性表示：V…UL94V-0

色表示：なし…ナチュラル (白)、R…赤、E…青、Y…黄、M…緑

リテーナ (圧着用)

PM S - 02 V - S

シリーズ名

部品名称：S…リテーナ

極数：2～15

難燃性表示：V…UL94V-0

色表示：S…ナチュラル (アイボリー)

ソケット (圧接)

02 PAF - 6 S

極数：2～16

シリーズ名

適用電線範囲：6…AWG#26

色表示：S…ナチュラル (白)、R…赤、E…青、M…緑、Y…黄

リテーナ (圧着用)

PAF S - 02 V - S

シリーズ名

部品名称：S…リテーナ

極数：2～15

難燃性表示：V…UL94V-0

色表示：S…ナチュラル (アイボリー)

PAファミリーシリーズ/PA・PAF・PAL CONNECTOR

形番表示

ベース付ポスト(トップ型)

B 02 B - PA S K - ■ ■

組立品の形態：B…トップ型

極数：2～16

部品名称：ベース

シリーズ名

色表示：S…ナチュラル(白)、K…黒、R…赤、E…青、M…緑、O…橙、N…茶、P…紫、PK…桃、Y…黄、L…レモンイエロー、FY…蛍光黄、LE…水色、H…灰、TR…トマトレッド

クリンチ表示：K…クリンチ有り、S…クリンチ無し

形状：なし…ボス無し、1…ボス有り

樹脂材料：なし…ガラス入PBT、A…ナイロン66

ベース付ポスト(サイド型)

S 03 B - PA S K - 2

組立品の形態：S…サイド型

極数：2～16

部品名称：ベース

シリーズ名

色表示：S…ナチュラル(白)、K…黒、R…赤、E…青、M…緑、O…橙、N…茶、P…紫、PK…桃、Y…黄、L…レモンイエロー、LE…水色、H…灰、TR…トマトレッド

クリンチ表示：K…クリンチ有り、S…クリンチ無し

形状：なし…ボス無し、1…ボス有り、2…両側ボス有り

ベース付ポスト(ボトムタイプ)

BE 05 B - PA S K

組立品の形態：BE…ボトムタイプ

極数：5、8、11、12

部品名称：ベース

シリーズ名

色表示：S…ナチュラル

クリンチ表示：K…クリンチ有り

ベース付ポスト(ハイボックスタイプ)

BH 02 B - PA S K - ■

組立品の形態：BH…トップ型ハイボックス

極数：2～12、15

部品名称：ベース

シリーズ名

色表示：S…ナチュラル(白)

クリンチ表示：K…クリンチ有り

形状：なし…ボス無し、1…ボス有り

ベース付ポスト(表面実装タイプ)

BM 02 B - PA S S - ■ - TF

組立品の形態：BM…SMTトップ型
SM…SMTサイド型

極数：2～13、15

部品名称：ベース

シリーズ名

色表示：S…ナチュラル(アイボリー)

クリンチ表示：S…クリンチ無し

形状：なし…ボス無し、1…ボス有り

納入形態：TF…エンボステーピング(トップ型)、TFT…吸着テープ付(トップ型)
TB…エンボステーピング(サイド型)、TBT…吸着テープ付(サイド型)

コンタクト(中継ピン)

S PAL - 001 T - P 0.5

製品形態：S…連鎖状

シリーズ名

適用電線範囲：001…AWG#26～#22
002…AWG#28～#24

表面処理：T…すずめっき(リフロー処理)

材質：P…りん青銅

端子のサイズ

ハウジング(中継リセブタクル)

PAL R - 02 V ■ - ■

シリーズ名

部品名称：R…リセブタクル

極数：パネルロックなし…2～8、パネルロック有り…2～4、6～8

難燃性表示：V…UL94V-0

パネルロックの有無：なし…パネルロック有り、F…パネルロック無し

色表示：なし…ナチュラル(白)、R…赤、E…青、M…緑、Y…黄