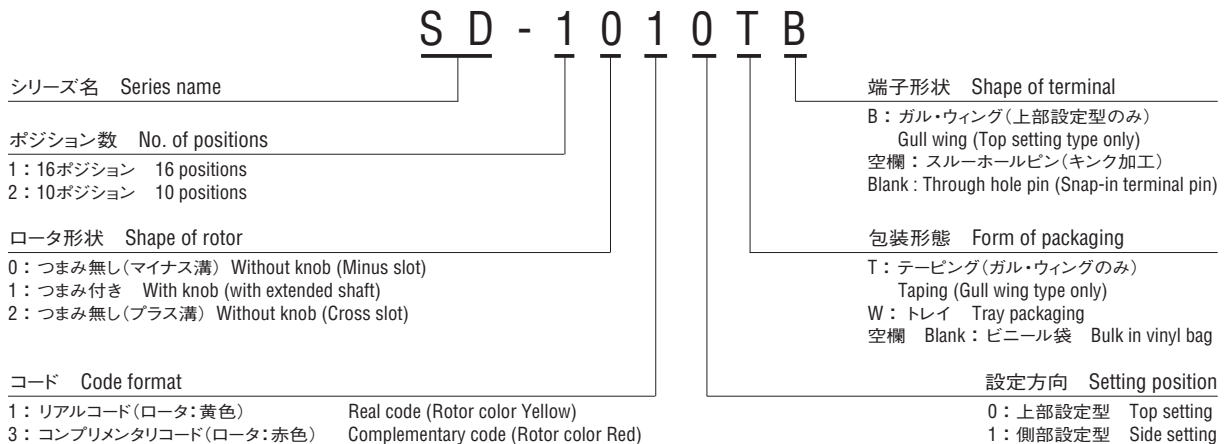


### ■特長 FEATURES

- 鉛フリー対応
- 金属バネによる明快なクリック感
- 3.9 mm厚と薄型で高密度実装が可能
- 金めっき接点による高信頼性
- ⊕、⊖ドライバ対応
- 3-3端子配列
  
- Lead-free soldering
- Fine click with metallic spring
- Low profile of 3.9 mm makes perfect for high density board mounting applications
- Gold plated contact provides excellent reliability
- Cross and minus slot are available
- Terminal pin arrangement 3-3

### ■型式表示 PART NUMBER DESIGNATION



※ご注文に際しては、型式一覧表をご確認ください。  
Please refer to the LIST OF PART NUMBERS when placing orders.

**内部構造図 INTERNAL STRUCTURE**  
SD-1000 / 2000 series

名称 Part name	材料 Material	燃焼性 Flammability
① ハウジング Housing	PPS(ポリフェニレンサルファイド) Polyphenylenesulphide	UL-94V-0
② クリックバネ Metallic spring	ステンレス Stainless (SUS 301)	—
③ “O”リング “O” ring	シリコンゴム Silicone rubber	UL-94HB
④ インサートロータ Insert rotor	ロータ : PA(ポリアミド) Rotor : Polyamide パターン : 銅合金、金めっき Pattern : Copper alloy, Gold-plated	UL-94V-0
⑤ ベース Base	PPS(ポリフェニレンサルファイド) Polyphenylenesulphide	UL-94V-0
⑥ 接点 Contact	銅合金、金めっき Copper alloy, Gold-plated	—
⑦ 端子 Terminal pin	銅合金、金めっき Copper alloy, Gold-plated	—

CFCs、ハロン、四塩化炭素および特定臭素系難燃剤 (PBBOs, PBBs) は使用しておりません。  
CFCs, Halon, Carbon tetrachloride and designated bromic flame retardant PBBOs and PBBs are not used in our products.

■ 型式一覧表 LIST OF PART NUMBERS

● 2進化10進 Binary coded decimal

形状 Shape of rotor	包装形態 Form of packaging	2進化10進 Binary coded decimal		包装数量 Pieces in package	
		リアルコード Real code	コンプリメンタリコード Complementary code		
上部設定 (スルーホールピン) Top setting (Through hole pin)	つまみ無し(⊖)溝 Without knob (Minus slot)	ビニール袋 Vinyl pack	SD-2010	SD-2030	25 pcs./pack
		トレイ Tray packaging	SD-2010W	SD-2030W	50 pcs./tray
	つまみ付き With knob	ビニール袋 Vinyl pack	SD-2110	SD-2130	25 pcs./pack
		トレイ Tray packaging	SD-2110W	SD-2130W	50 pcs./tray
	つまみ無し(⊕)溝 Without knob (Cross slot)	ビニール袋 Vinyl pack	SD-2210	SD-2230	25 pcs./pack
		トレイ Tray packaging	SD-2210W	SD-2230W	50 pcs./tray
側部設定 (スルーホールピン) Side setting (Through hole pin)	つまみ無し(⊖)溝 Without knob (Minus slot)	ビニール袋 Vinyl pack	SD-2011	SD-2031	25 pcs./pack
		トレイ Tray packaging	SD-2011W	SD-2031W	50 pcs./tray
	つまみ付き With knob	ビニール袋 Vinyl pack	SD-2111	SD-2131	25 pcs./pack
		トレイ Tray packaging	SD-2111W	SD-2131W	50 pcs./tray
	つまみ無し(⊕)溝 Without knob (Cross slot)	ビニール袋 Vinyl pack	SD-2211	SD-2231	25 pcs./pack
		トレイ Tray packaging	SD-2211W	SD-2231W	50 pcs./tray
上部設定 (ガル・ウイング) Top setting (Gull wing)	つまみ無し(⊖)溝 Without knob (Minus slot)	ビニール袋 Vinyl pack	SD-2010B	SD-2030B	25 pcs./pack
		トレイ Tray packaging	SD-2010WB	SD-2030WB	50 pcs./tray
	つまみ付き With knob	テープング Taping	SD-2010TB	SD-2030TB	500 pcs./reel
		ビニール袋 Vinyl pack	SD-2210B	SD-2230B	25 pcs./pack
	つまみ無し(⊕)溝 Without knob (Cross slot)	トレイ Tray packaging	SD-2210WB	SD-2230WB	50 pcs./tray
		テープング Taping	SD-2210TB	SD-2230TB	500 pcs./reel

● 2進化16進 Binary coded decimal

形状 Shape of rotor	包装形態 Form of packaging	2進化16進 Binary coded decimal		包装数量 Pieces in package	
		リアルコード Real code	コンプリメンタリコード Complementary code		
上部設定 (スルーホールピン) Top setting (Through hole pin)	つまみ無し(⊖)溝 Without knob (Minus slot)	ビニール袋 Vinyl pack	SD-1010	SD-1030	25 pcs./pack
		トレイ Tray packaging	SD-1010W	SD-1030W	50 pcs./tray
	つまみ付き With knob	ビニール袋 Vinyl pack	SD-1110	SD-1130	25 pcs./pack
		トレイ Tray packaging	SD-1110W	SD-1130W	50 pcs./tray
	つまみ無し(⊕)溝 Without knob (Cross slot)	ビニール袋 Vinyl pack	SD-1210	SD-1230	25 pcs./pack
		トレイ Tray packaging	SD-1210W	SD-1230W	50 pcs./tray
側部設定 (スルーホールピン) Side setting (Through hole pin)	つまみ無し(⊖)溝 Without knob (Minus slot)	ビニール袋 Vinyl pack	SD-1011	SD-1031	25 pcs./pack
		トレイ Tray packaging	SD-1011W	SD-1031W	50 pcs./tray
	つまみ付き With knob	ビニール袋 Vinyl pack	SD-1111	SD-1131	25 pcs./pack
		トレイ Tray packaging	SD-1111W	SD-1131W	50 pcs./tray
	つまみ無し(⊕)溝 Without knob (Cross slot)	ビニール袋 Vinyl pack	SD-1211	SD-1231	25 pcs./pack
		トレイ Tray packaging	SD-1211W	SD-1231W	50 pcs./tray
上部設定 (ガル・ウイング) Top setting (Gull wing)	つまみ無し(⊖)溝 Without knob (Minus slot)	ビニール袋 Vinyl pack	SD-1010B	SD-1030B	25 pcs./pack
		トレイ Tray packaging	SD-1010WB	SD-1030WB	50 pcs./tray
	つまみ付き With knob	テープング Taping	SD-1010TB	SD-1030TB	500 pcs./reel
		ビニール袋 Vinyl pack	SD-1210B	SD-1230B	25 pcs./pack
	つまみ無し(⊕)溝 Without knob (Cross slot)	トレイ Tray packaging	SD-1210WB	SD-1230WB	50 pcs./tray
		テープング Taping	SD-1210TB	SD-1230TB	500 pcs./reel

※ご注文に際しては、上記型式をご確認ください。  
 ※テープング及びトレイ仕様は、切り売り致しませんので、リール及びトレイ単位で、ご注文をお願いします。

※ Verify the above part numbers when placing orders.  
 ※ Taping and tray version can be supplied only in reel or tray units.

## SD-1000/2000 ROTARY CODED SWITCHES

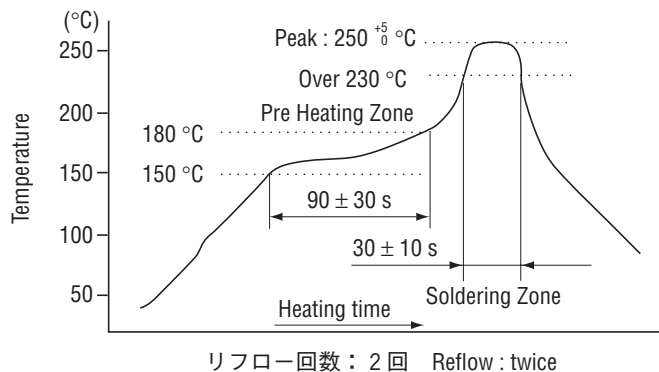
### ■標準仕様 STANDARD SPECIFICATIONS

回路構成 Circuit type	BCD (Real code, complementary code) BCH (Real code, complementary code)
使用温度範囲 Operating temperature range	-25 ~ 85 °C
保存温度範囲 Storage temperature range	
シール性 Sealing	洗浄不可 Non washable
質量 Net weight	つまみ無し上部設定 0.65 g Without knob Top setting
	つまみ付き上部設定 0.76 g With knob Top setting
	つまみ無し側部設定 0.95 g Without knob Side setting
	つまみ付き側部設定 1.05 g With knob Side setting

### ■環境特性 ENVIRONMENTAL CHARACTERISTICS

耐振性 Vibration	振幅 (Amplitude) 1.5 mm (全振幅) or 加速度 (Acceleration) 98 m/s <sup>2</sup> , 10-500-10 Hz, 3 directions for 2 h each
耐衝撃性 Shock	490 m/s <sup>2</sup> , 11 ms 6 directions for 3 times each
耐湿性 (定常状態) Humidity (Steady state)	40 °C, 相対湿度 Relative humidity 90 ~ 95 %, 240 h
耐久性 Durability	20000 steps DC5 V, 100 mA
耐熱性 High temperature exposure	85 °C, 96 h
耐寒性 Low temperature exposure	-25 °C, 96 h
温度変化 Thermal shock	-25 (0.5 h) ~ 85 °C (0.5 h), 5 cycles

### ◀はんだ耐熱性評価用リフロープロファイル Reflow profile for soldering heat evaluation▶



### ■電気的特性 ELECTRICAL CHARACTERISTICS

接点定格 Contact rating	DC50 V 100 mA DC5 V 100 mA DC20 mV 1 μA
Non-switching	
Switching	
Minimum	
接触抵抗 Contact resistance	100 mΩ maximum
絶縁抵抗 Insulation resistance	1000 MΩ (DC100 V) minimum
耐電圧 Dielectric strength	AC250 V, 50 Hz, 60 s

### ■機械的特性 MECHANICAL CHARACTERISTICS

ポジション数 No. of positions	16 (SD-1000), 10 (SD-2000)	
回転トルク Adjustment torque	4 ~ 20 mN·m (41 ~ 204 gf·cm)	
ステップ角度 Stepping angle	22.5° (SD-1000), 36° (SD-2000)	
端子強度 (スルーホールピンのみ) Terminal strength (Through hole pin only)	10 N {1.02 kgf} minimum	
操作部強度 (つまみ付きのみ) Stop strength (With knob only)	10 N {1.02 kgf}, 10 s	
はんだ付け性 Solderability	245 ± 3 °C, 2 ~ 3 s	
はんだ耐熱性 Soldering heat	ガル・ウイング Gull wing	リフロー：ピーク温度255 °C (詳細は下記プロファイル参照) Reflow : Peak temperature 255 °C (Please refer to the profile below.) 手はんだ Manual soldering : 350 ± 10 °C, 3 ~ 4 s
	スルーホールピン Through hole pin	フロー：260 ± 3 °Cの槽内に端子先端から基板の裏面まで5~6秒間浸漬を2回 Flow : 260 ± 3 °C as the temperature in a pot of molten solder, immersion from head of terminal to backside of board 5 ~ 6 s, twice. 手はんだ Manual soldering : 380 ± 10 °C, 3 ~ 4 s
固着性 (ガル・ウイングのみ) Shear (Gull wing only)	5 N {0.51 kgf}, 10 s	
耐基板曲げ性 (ガル・ウイングのみ) Substrate bending (Gull wing only)	Width 90 mm, bend 3 mm, 5 s, 1 time	
引きはがし強さ (ガル・ウイングのみ) Pull-off strength (Gull wing only)	5 N {0.51 kgf}, 10 s	

{ } : 参考値 Reference only

## SD-1000/2000 ROTARY CODED SWITCHES

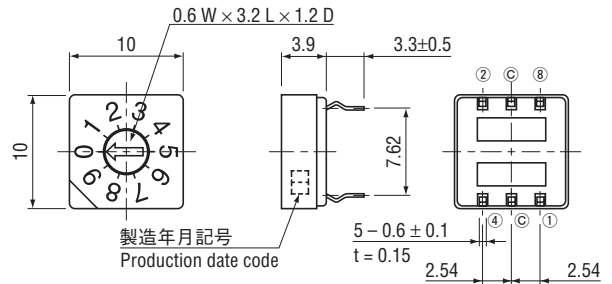
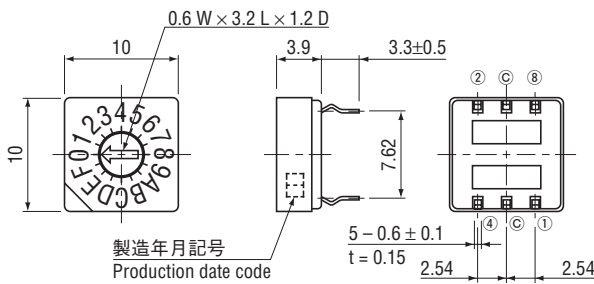
### ■外形寸法図 OUTLINE DIMENSIONS

Unless otherwise specified, tolerance:  $\pm 0.3$  (Unit: mm)

#### <Through hole pin, Top setting>

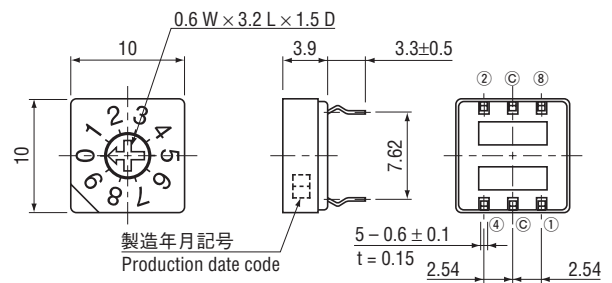
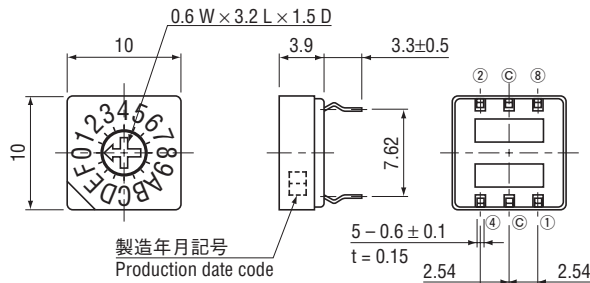
- SD-1010 (Real code)
- SD-1030 (Complementary code)

- SD-2010 (Real code)
- SD-2030 (Complementary code)



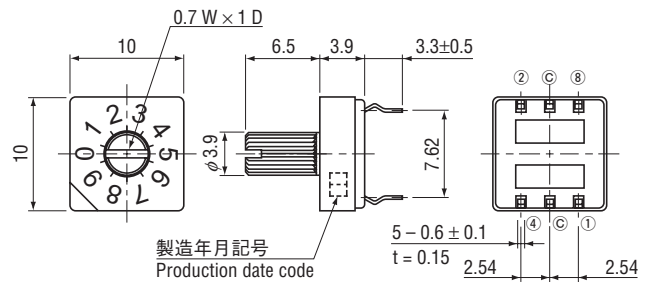
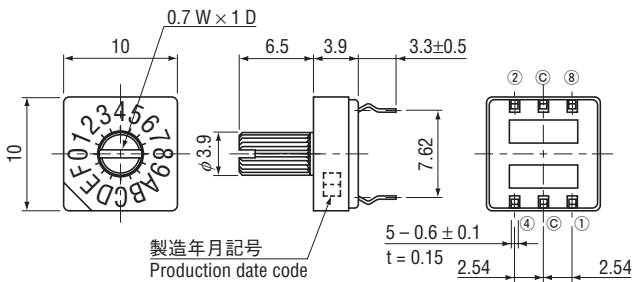
- SD-1210 (Real code)
- SD-1230 (Complementary code)

- SD-2210 (Real code)
- SD-2230 (Complementary code)



- SD-1110 (Real code)
- SD-1130 (Complementary code)

- SD-2110 (Real code)
- SD-2130 (Complementary code)



## SD-1000/2000 ROTARY CODED SWITCHES

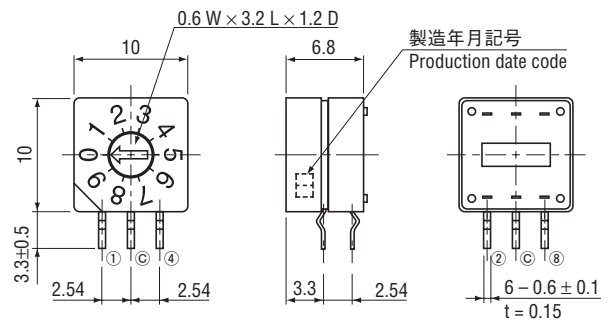
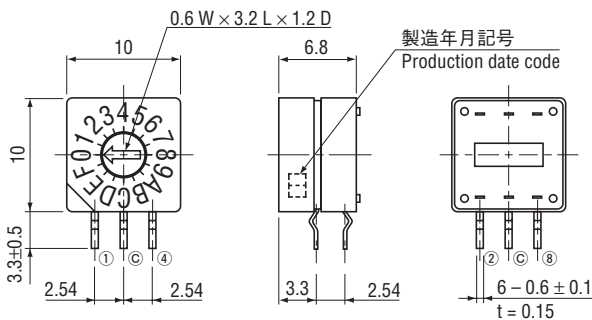
### ■外形寸法図 OUTLINE DIMENSIONS

Unless otherwise specified, tolerance:  $\pm 0.3$  (Unit: mm)

#### <Through hole pin, Side setting>

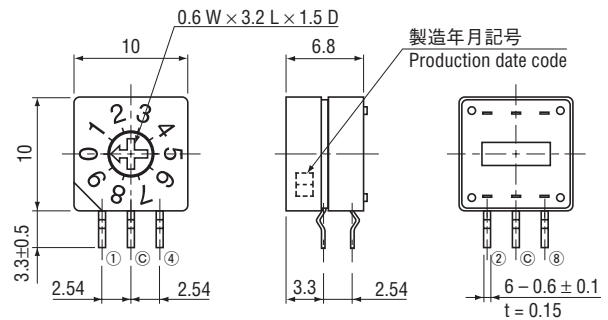
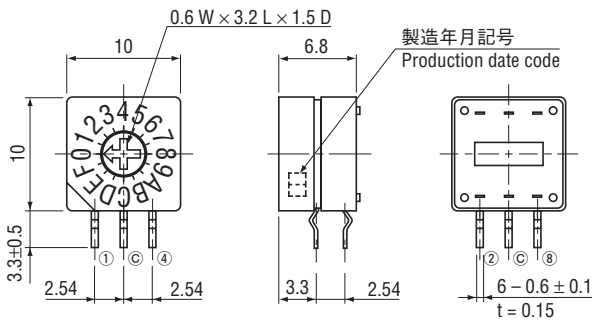
- SD-1011 (Real code)
- SD-1031 (Complementary code)

- SD-2011 (Real code)
- SD-2031 (Complementary code)



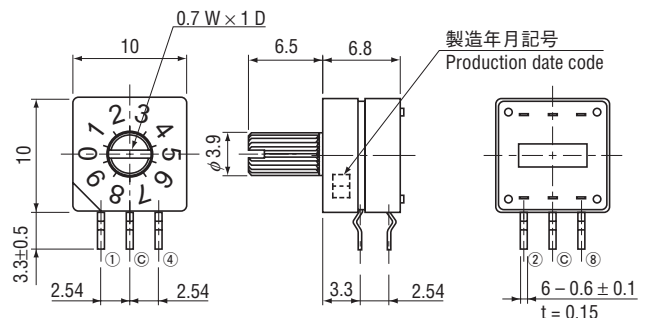
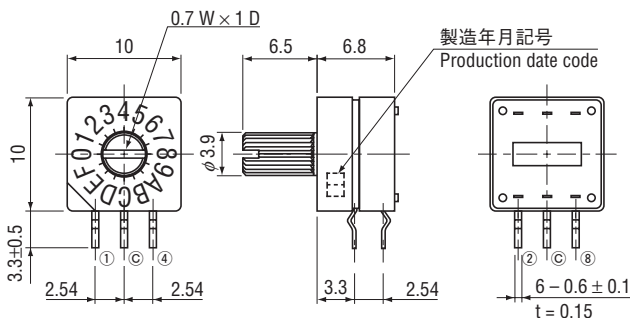
- SD-1211 (Real code)
- SD-1231 (Complementary code)

- SD-2211 (Real code)
- SD-2231 (Complementary code)



- SD-1111 (Real code)
- SD-1131 (Complementary code)

- SD-2111 (Real code)
- SD-2131 (Complementary code)



## SD-1000/2000 ROTARY CODED SWITCHES

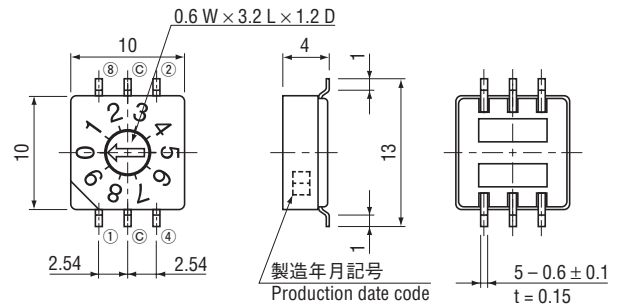
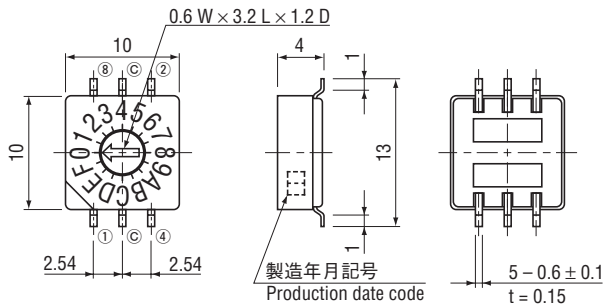
### ■外形寸法図 OUTLINE DIMENSIONS

Unless otherwise specified, tolerance:  $\pm 0.3$  (Unit: mm)

#### <Gull wing, Top setting>

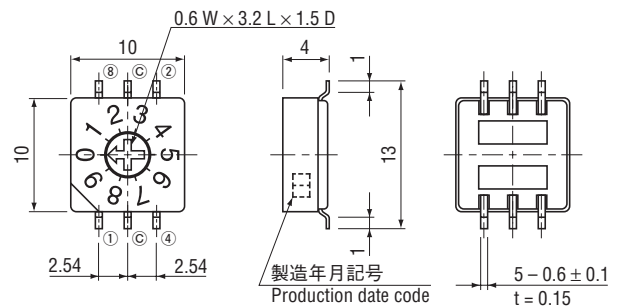
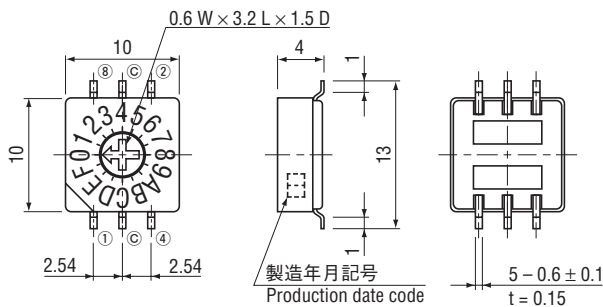
- SD-1010B (Real code)
- SD-1030B (Complementary code)

- SD-2010B (Real code)
- SD-2030B (Complementary code)



- SD-1210B (Real code)
- SD-1230B (Complementary code)

- SD-2210B (Real code)
- SD-2230B (Complementary code)



## SD-1000/2000 ROTARY CODED SWITCHES

### ■コードフォーマット CODE FORMAT

No. of positions		SD-1000 series (16 positions)																
		SD-2000 series (10 positions)																
Position		0	1	2	3	4	5	6	7	8	9	A	B	C	D	E	F	
Code	Real code	8								●	●	●	●	●	●	●	●	
		4					●	●	●	●			●	●	●	●	●	
		2			●	●			●	●			●	●			●	●
	Complementary code	8	●	●	●	●	●	●	●	●								
		4	●	●	●	●					●	●	●	●				
		2	●	●			●	●			●	●			●	●		
	1	●		●		●		●		●		●		●		●		

● ...Contact closed

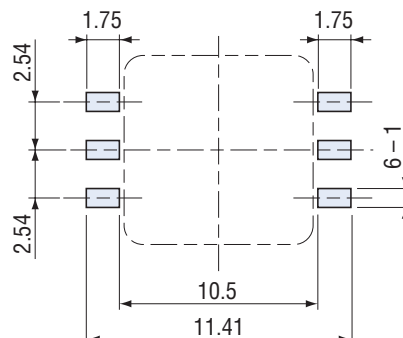
### ■端子接続/プリント基板加工寸法

#### TERMINAL CONNECTION / P.C.B. THROUGH HOLE DIMENSIONS

(Unit: mm)

	Top setting	Side setting
<b>端子接続図 (裏面図)</b> <b>Terminal pin layout (Bottom view)</b>	<div style="display: flex; justify-content: space-around;"> <div style="text-align: center;"> <p>Real code</p> </div> <div style="text-align: center;"> <p>Complementary code</p> </div> </div>	<div style="display: flex; justify-content: space-around;"> <div style="text-align: center;"> <p>Operating face of real code</p> </div> <div style="text-align: center;"> <p>Operating face of complementary code</p> </div> </div>
<b>プリント基板加工寸法 (反対面から見た図)</b> <b>P.C.B. dimensions (Bottom view)</b>	<p>SD-1000/2000 case</p>	<p>SD-1000/2000 case</p>

### ■推奨ランドパターン RECOMMENDED P.C.B. PAD OUTLINE DIMENSIONS



## SD-1000/2000 ROTARY CODED SWITCHES

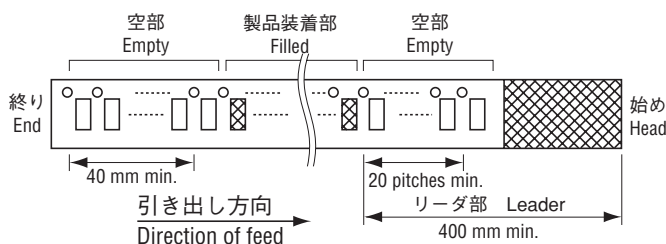
### ■包装仕様

#### <テーピングの包装仕様>

- テーピングは500個/リール単位の包装になりますので、500個単位(500個、1000個、1500個...)でのご注文をお願いします。
- テーピングリールの箱詰めは、1リール(500個)ごとに製品箱に包装致します。

製品の脱落は、連続2個以内と致します。  
テープのリーダ部、空部およびリール寸法は図に示します。

#### ●テープのリーダ部および空部 Embossed tape dimensions



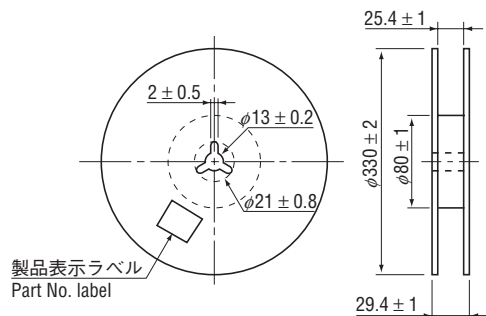
### ■PACKAGING SPECIFICATIONS

#### <Taping packaging specifications>

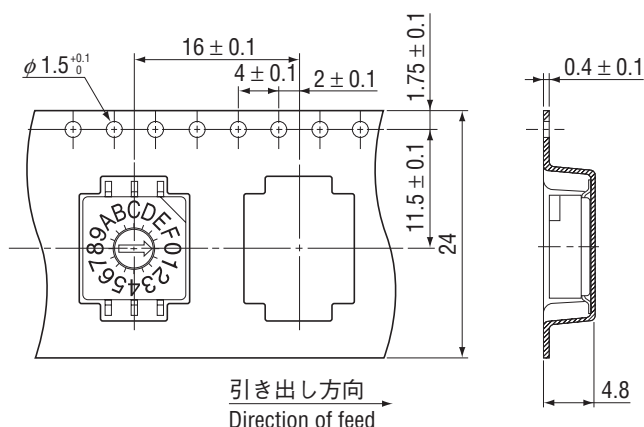
- Taping version is packaged in 500 pcs. per reel. Orders will be accepted for units of 500 pcs., i.e., 500, 1000, 1500 pcs., etc.
- Taping version is boxed with one reel (500 pcs.).

Maximum number of consecutive missing pieces=2  
Leader length and reel dimension are shown in the diagrams below:

#### ●リールの寸法図 Reel dimensions (Unit: mm) (EIAJ ET-7200Aに準拠 In accordance with EIAJ ET-7200A)



#### (Unit: mm) (EIAJ RC-1009Bに準拠 In accordance with EIAJ RC-1009B)



#### <トレイの包装仕様>

- トレイでの最小梱包は、50個/トレイとなりますので、50個単位(50個、100個、150個...)でのご注文をお願いします。
- トレイの箱詰めは、10トレイごとに製品箱に包装いたします。

#### <ビニール袋の包装仕様>

- ビニール袋での最小包装は、10個/袋となりますので、10個単位(10個、20個、30個...)でのご注文をお願いします。
- ビニール袋の箱詰めは、25個以上(標準は50個)を製品箱に包装致します。

#### <Tray packaging specifications>

- Tray version is packaged in 50 pcs. per tray. Orders will be accepted for units of 50 pcs., i. e., 50, 100, 150 pcs. etc.
- Tray version is boxed with 10 trays.

#### <Vinyl pack specifications>

- The smallest unit of bulk in vinyl bag packaging is 10 pcs. per pack. Orders will be accepted for unit of minimum 10 pcs., i.e., 10, 20, 30 pcs. , etc.
- Boxing of bulk in vinyl bags is performed with 25 pcs. (standard 50 pcs.) per box.