



ROUND CONNECTORS

丸形コネクタ



R03, R05シリーズコネクタは各種エレクトロニクス機器の小形化、高密度化に適応すべく、小形、高信頼性を目的に開発された多極丸形コネクタです。コネクタの接続方式はネジかん合方式のR03シリーズと着脱が簡単確実におこなえるパヨネット方式のR05シリーズの2種類があります。それぞれ用途に応じてご使用戴ける小形軽量で性能の優れた製品です。

■仕様

- 絶縁抵抗：DC 500V 1000MΩ以上
- 接触抵抗：DC 3V 1A以下 8mΩ以下
- 耐衝撃性：加速度50G
- 耐振性：JIS C 5402 6.1 10~500Hz 10G
- 耐湿性：JIS C 5402 7.3 40±2℃ 90~95% 96時間
- 耐食性：JIS C 5402 7.1 塩水濃度5% 48時間

使用温湿度範囲：-25℃~85℃ 相対湿度85%以下

定格電圧電流および耐電圧

極数	インサート番号	定格		耐電圧 AC.Vrms
		電圧AC.Vrms	電流A	
2	6-2	300	2	900
3	6-3	300	"	900
5	6-5	150	"	500
6	9-6	300	"	900
8	9-8	200	"	700
12	12-12	300	"	900

●材料および表面処理

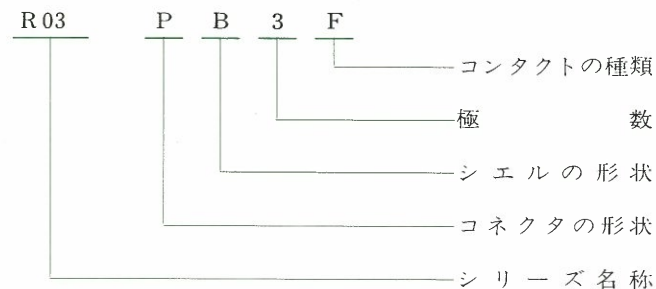
部品名	材料	処理
内外殻金属部品	黄銅および亜鉛合金	ニッケルメッキ
コンタクト	銅合金	金メッキ (ニッケル下地)
絶縁物	合成樹脂 PBT樹脂	UL規格認定品 (クラス94V-0)

●適用電線サイズ

電線接続穴径		0.8mm
芯線	導体断面積	0.2mm ² 以下
		AWG #24以下

※コードの仕上り外径は、コネクタのコード導入口径を越えないこと。

■品名の付与構成



M：ピンコンタクト、F：ソケットコンタクト

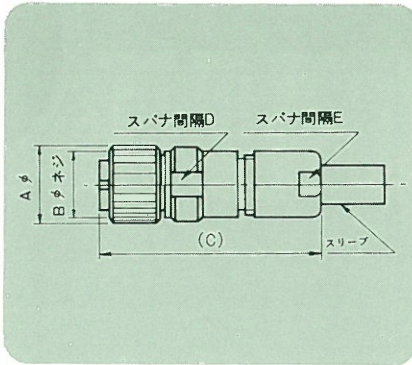
2、3、5、6、8、12

P：プラグ、R：レセプタクル、J：ジャック

プラグ



R03-P5M

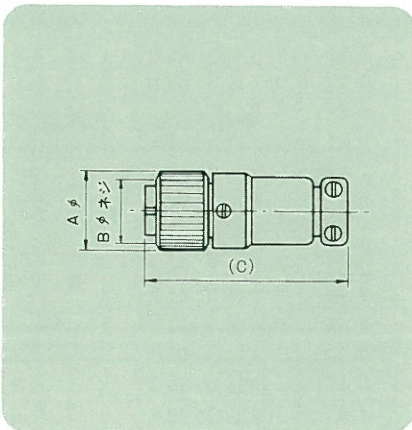


極数	品名	構造寸法					コード導入口 (スリーブ内径)
		Aφ	Bφ	C	D	E	
2	R03-P 2 M	12.0	10.5 P=0.75	35.0	10.5	9.5	6.4φ(5.2φ)
	R03-P 2 F						
3	R03-P 3 M						
	R03-P 3 F						
5	R03-P 5 M						
	R03-P 5 F						
6	R03-P 6 M	15.5	14.0 P=1	37.0	13.5	10.5	7.4φ(6.2φ)
	R03-P 6 F						
8	R03-P 8 M						
	R03-P 8 F						

プラグ



R03-PB5M



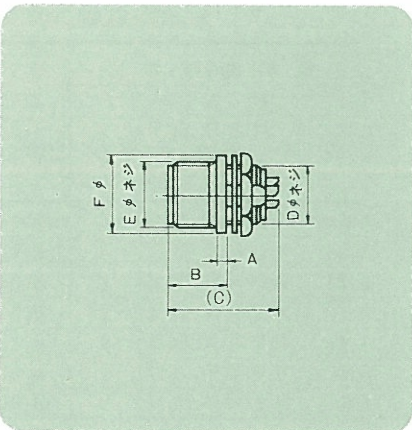
極数	品名	構造寸法				コード導入口 (スリーブ内径)
		Aφ	Bφ	C		
2	R03-PB 2 M	12.0	10.5 P=0.75	32.0	5.2φ	
	R03-PB 2 F					
3	R03-PB 3 M					
	R03-PB 3 F					
5	R03-PB 5 M					
	R03-PB 5 F					
6	R03-PB 6 M	15.5	14.0 P=1	34.0	6.2φ	
	R03-PB 6 F					
8	R03-PB 8 M					
	R03-PB 8 F					
12	R03-PB12M	20.0	18.0 P=1	39.0	10.5φ (8.5φ)1 (6.5φ)2	
	R03-PB12F					

註.()内のスリーブを使用される時は、品名の末尾に番号をご指定下さい。

レセプタクル(BH形)



R03-R5F

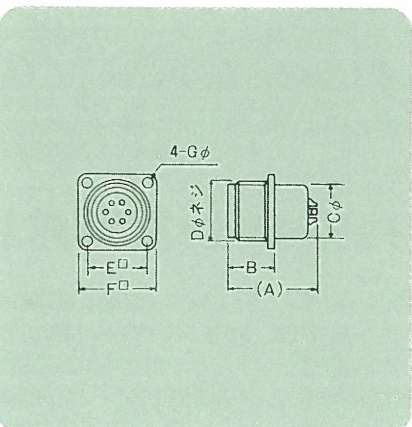


極数	品名	構造寸法					
		A	B	C	Dφ	Eφ	Fφ
2	R03-R 2 F	1.5	9.0	18.0	特殊 9.0 P=0.5	10.5 P=0.75	12.0
	R03-R 2 M						
3	R03-R 3 F						
	R03-R 3 M						
5	R03-R 5 F						
	R03-R 5 M						
6	R03-R 6 F	1.5	9.0	18.0	特殊 12.0 P=0.8	14.0 P=1	15.5
	R03-R 6 M						
8	R03-R 8 F						
	R03-R 8 M						
12	R03-R12F	1.5	9.0	18.0	特殊 16.0 P=0.75	18.0 P=1	20.0
	R03-R12M						

レセプタクル(SF形)



R03-RB5F



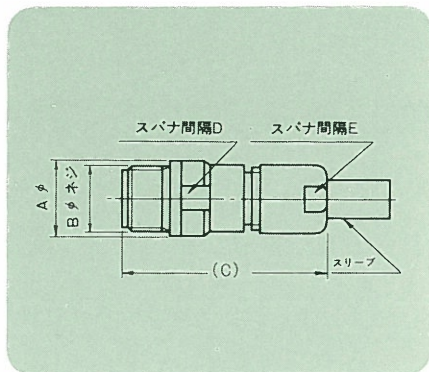
極数	品名	構造寸法						
		A	B	Cφ	Dφ	E□	F□	Gφ
2	R03-RB 2 F	18.0	9.5	9.0	10.5 P=0.75	10.5	15.0	2.2
	R03-RB 2 M							
3	R03-RB 3 F							
	R03-RB 3 M							
5	R03-RB 5 F							
	R03-RB 5 M							
6	R03-RB 6 F	18.0	9.5	12.0	14.0 P=1	13.0	17.5	2.2
	R03-RB 6 M							
8	R03-RB 8 F							
	R03-RB 8 M							
12	R03-RB12F	18.0	9.5	16.0	18.0 P=1	17.0	22.5	2.8
	R03-RB12M							

○プリント基板用コンタクトもあります。

ジャック



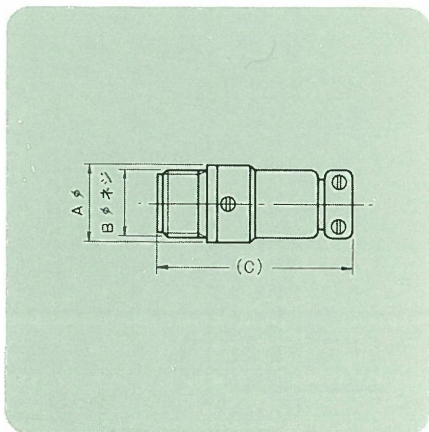
R03-J5F



ジャック



R03-JB5F

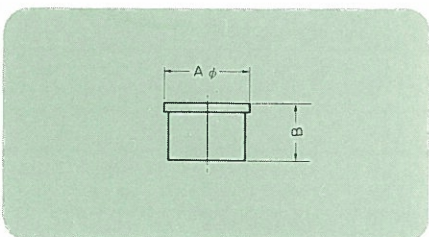
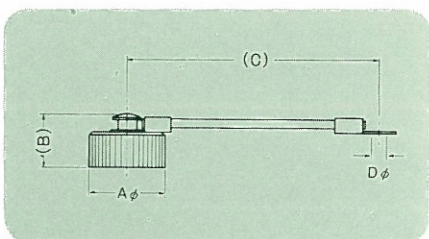


キャップ

○材質

a: 黄銅(コード: ナイロン)

b: ポリエチレン



極数	品名	構造寸法					コード導入口 (スリーブ内径)
		Aφ	Bφ	C	D	E	
2	R03-J 2 M	12.0	10.5 P=0.75	35.0	10.5	9.5	6.4φ(5.2φ)
	R03-J 2 F						
3	R03-J 3 M						
	R03-J 3 F						
5	R03-J 5 M						
	R03-J 5 F						
6	R03-J 6 M	15.5	14.0 P=1	37.0	13.5	10.5	7.4φ(6.2φ)
	R03-J 6 F						
8	R03-J 8 M						
	R03-J 8 F						

極数	品名	構造寸法			コード導入口 (スリーブ内径)				
		Aφ	Bφ	C					
2	R03-JB 2 M	12.0	10.5 P=0.75	32.0	5.2φ				
	R03-JB 2 F								
3	R03-JB 3 M								
	R03-JB 3 F								
5	R03-JB 5 M								
	R03-JB 5 F								
6	R03-JB 6 M	15.5	14.0 P=1	34.0	6.2φ				
	R03-JB 6 F								
8	R03-JB 8 M								
	R03-JB 8 F								
12	R03-JB12M					20.0	18.0 P=1	39.0	10.5φ (8.5φ)1 (6.5φ)2
	R03-JB12F								

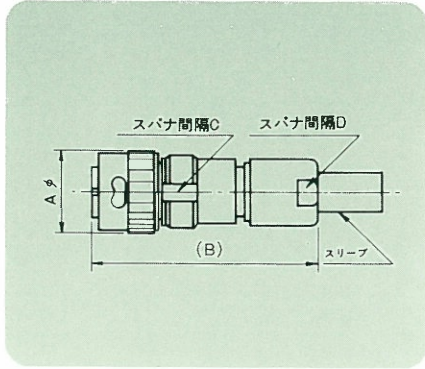
註.()内のスリーブを使用される時は、品名の末尾に番号をご指定下さい。

極数	品名	Aφ	B	C	Dφ	材質
2・3・5	R03-CR 3	13.7	8.0			b
	R03-CR 5	12.0	8.5	50	3.8	a
6・8	R03-CR 4	17.2	8.0			b
	R03-CR 6	15.5	9.5	100	3.8	a
12	R03-CR 8	19.5	9.5	100	3.8	a

プラグ



R05-P5F

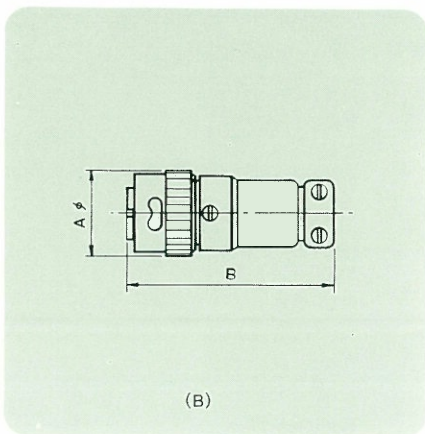


極数	品名	構造寸法				コード導入口 (スリーブ内径)
		Aφ	B	C	D	
2	R05-P 2 M	13.0	35.5	10.5	9.5	6.4φ(5.2φ)
	R05-P 2 F					
3	R05-P 3 M					
	R05-P 3 F					
5	R05-P 5 M					
	R05-P 5 F					
6	R05-P 6 M	16.0	38.0	13.5	10.5	7.4φ(6.2φ)
	R05-P 6 F					
8	R05-P 8 M					
	R05-P 8 F					

プラグ



R05-PB5F



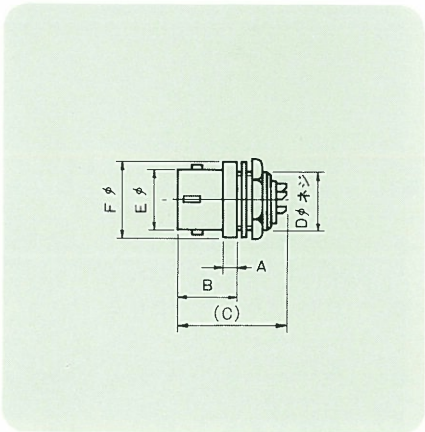
極数	品名	構造寸法			コード導入口 (スリーブ内径)
		Aφ	B		
2	R05-PB 2 M	13.0	32.5		5.2φ
	R05-PB 2 F				
3	R05-PB 3 M				
	R05-PB 3 F				
5	R05-PB 5 M				
	R05-PB 5 F				
6	R05-PB 6 M	16.0	34.5		6.2φ
	R05-PB 6 F				
8	R05-PB 8 M				
	R05-PB 8 F				
12	R05-PB 12M	20.0	39.0	10.5φ	(8.5φ)1
	R05-PB 12F				(6.5φ)2

註.()内のスリーブを使用される時は、品名の末尾に番号をご指定下さい。

レセプタクル (BH形)



R05-R5M

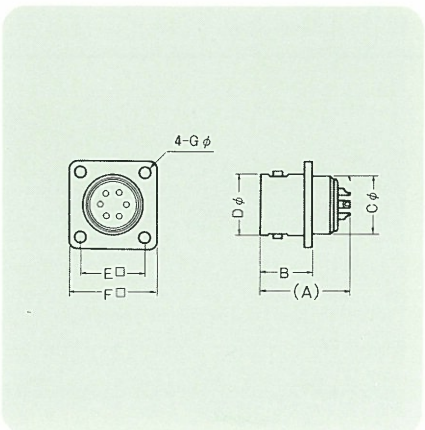


極数	品名	構造寸法					
		A	B	C	Dφ	Eφ	Fφ
2	R05-R 2 F	2.0	9.5	18.0	特殊 9.0 P=0.5	9.5	12.0
	R05-R 2 M						
3	R05-R 3 F						
	R05-R 3 M						
5	R05-R 5 F						
	R05-R 5 M						
6	R05-R 6 F	2.0	9.5	18.0	特殊 12.0 P=0.8	12.3	15.5
	R05-R 6 M						
8	R05-R 8 F						
	R05-R 8 M						
12	R05-R 12F	1.5	9.0	18.0	特殊 16.0 P=0.75	16.3	19.5
	R05-R 12M						

レセプタクル (SF形)



R05-RB5M



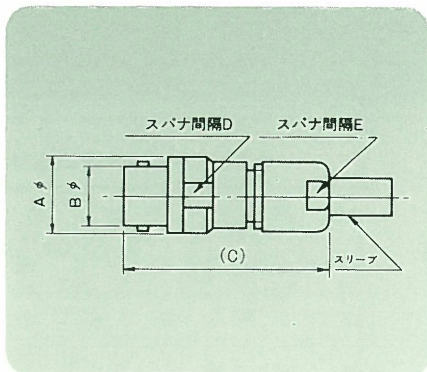
極数	品名	構造寸法						
		A	B	Cφ	Dφ	E□	F□	Gφ
2	R05-RB 2 F	18.0	10.5	9.0	9.5	10.5	15.0	2.2
	R05-RB 2 M							
3	R05-RB 3 F							
	R05-RB 3 M							
5	R05-RB 5 F							
	R05-RB 5 M							
6	R05-RB 6 F	18.0	10.5	12.0	12.3	13.0	17.5	2.2
	R05-RB 6 M							
8	R05-RB 8 F							
	R05-RB 8 M							
12	R05-RB 12F	18.0	10.5	16.0	16.3	17.0	22.5	2.8
	R05-RB 12M							

○プリント基板用コンタクトもあります。

ジャック



R05-J5M

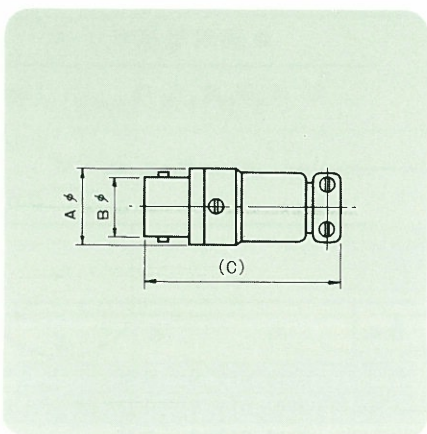


極数	品名	構造寸法					コード巻入口 (スリーブ内径)
		Aφ	Bφ	C	D	E	
2	R05-J2M	12.0	9.5	35.0	10.5	9.5	6.4φ(5.2φ)
	R05-J2F						
3	R05-J3M						
	R05-J3F						
5	R05-J5M						
	R05-J5F						
6	R05-J6M	15.5	12.3	37.0	13.5	10.5	7.4φ(6.2φ)
	R05-J6F						
8	R05-J8M						
	R05-J8F						

ジャック



R05-JB5M



極数	品名	構造寸法			コード巻入口 (スリーブ内径)
		Aφ	Bφ	C	
2	R05-JB2M	12.0	9.5	32.0	5.2φ
	R05-JB2F				
3	R05-JB3M				
	R05-JB3F				
5	R05-JB5M				
	R05-JB5F				
6	R05-JB6M	15.5	12.3	34.0	6.2φ
	R05-JB6F				
8	R05-JB8M				
	R05-JB8F				
12	R05-JB12M	20.0	16.3	39.0	10.5φ (8.5φ)1 (6.5φ)2
	R05-JB12F				

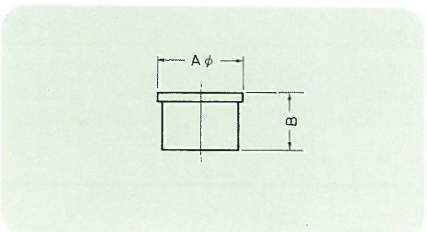
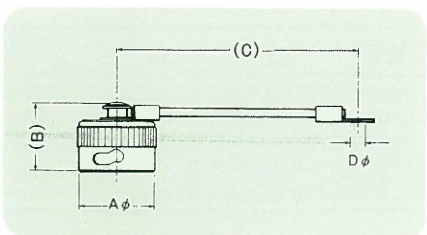
註.()内のスリーブを使用される時は、品名の末尾に番号をご指定下さい。

キャップ

○材質

a: 黄銅(コード:
ナイロン)

b: ポリエチレン



極数	品名	Aφ	B	C	Dφ	材質
2・3・5	R05-CR1	13.5	9.0			b
	R05-CR3	13.0	13.3	50	3.8	a
	R05-CR2	16.5	9.0			b
6・8	R05-CR4-1	16.0	13.3	100	3.8	a
	R05-CR4-2	16.0	13.3	50	3.8	a
12	R05-CR6	20.0	13.3	100	3.8	a

R01シリーズは最大外径16φと小形の丸形多極コネクタです。コネクタの接続方式はネジ嵌合方式で防水構造となっており、移動用無線機等、小形の器材に使用されている性能の優れた信頼性の高い製品です。

■仕様

- 絶縁抵抗：DC 500V 1000MΩ以上
- 接触抵抗：DC 3V 1A以下8mΩ以下
- 耐衝撃性：加速度50G
- 耐振性：JIS C 5402 6.1 10~500Hz 10G
- 耐湿性：JIS C 5402 7.3 40±2℃ 90~95% 96時間
- 耐食性：JIS C 5402 7.1 塩水濃度5% 48時間

使用温度範囲：-25℃~85℃

定格電圧電流および耐電圧

極数	インサート番	規格		耐電圧 AC. Vrms
		電圧AC. Vrms	電流A	
6	9-6	300	2	900
8	9-8	200	"	700

●材料および表面処理

部品名	材料	処理
内外殻金属部品	黄銅	ニッケルメッキ
コンタクト	銅合金	金メッキ (ニッケル下地)
絶縁物	合成樹脂 PBT樹脂	UL規格認定品 (クラス94V-0)

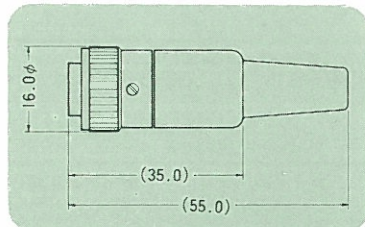
●適用電線サイズ

電線接続穴径		1.0mm
芯線	導体断面積	0.3mm ² 以下
		AWG #22以下

プラグ



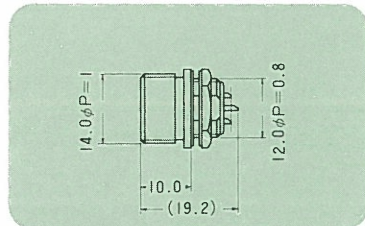
R01-01P9-8M



レセプタクル



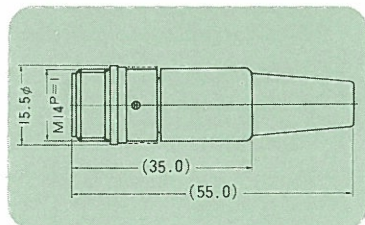
R01-02R9-8F



ジャック

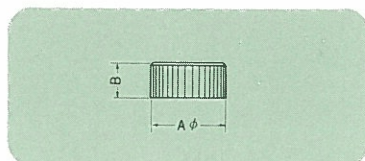


R01-06J9-8M

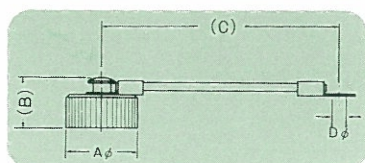


キャップ

R01-04RC9-1



R03-CR6



極数	品名	インサート番	適合コード外径
6	R01-01P9-6M	9-6	6.0φ
	R01-01P9-6F		
8	R01-01P9-8M	9-8	
	R01-01P9-8F		

極数	品名	インサート番	
6	R01-02R9-6F	9-6	
	R01-02R9-6M		
8	R01-02R9-8F	9-8	
	R01-02R9-8M		

極数	品名	インサート番	適合コード外径
6	R01-06J9-6M	9-6	6.0φ
	R01-06J9-6F		
8	R01-06J9-8M	9-8	
	R01-06J9-8F		

極数	品名	Aφ	B	C	Dφ	備考
6.8	R01-04RC9-1	15.5	7.0	—	—	
	R03-CR6	15.5	9.5	100	3.8	コード:ナイロン

○材質 黄銅

■ インサート番号表 下図はすべて雄絶縁物(ピンコンタクト)の裏面より見た図です。

R 0 1 0 3 0 5 シリーズ								
インサート 6			インサート 9			インサート 12		
6-2	6-3	6-5	9-6	9-8	12-12			

■ レセプタクル(BH形)取付寸法

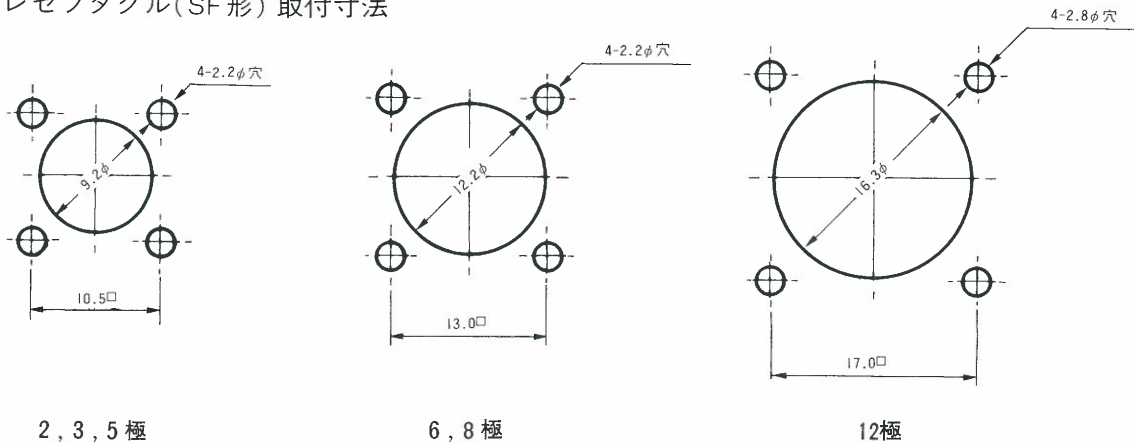
インサート	極 数	A φ	B
6	2, 3, 5	9.2	8.4
9	6, 8	12.2	11.2
12	12	16.2	14.7

註. 図中▼印はガイド位置を示す。

■ 最大使用パネル厚 (バルクヘッドタイプのみ)

インサート	極 数	R01シリーズ	R03シリーズ	R05シリーズ
6	2, 3, 5	—	2.0	1.6
9	6, 8	1.6	2.0	1.6
12	12	—	1.6	1.6

■ レセプタクル(SF形) 取付寸法



品名索引

品名	重量(g)	ページ	品名	重量(g)	ページ	品名	重量(g)	ページ	品名	重量(g)	ページ
R01-01P9-6F	23.3	5	R03-P 2 F	13.5	1	R03-R B 5 F	5.0	1	R05-P 6 M	20.9	3
R01-01P9-6M	22.7	5	R03-P 2 M	13.0	1	R03-R B 5 M	4.5	1	R05-P 8 F	22.2	3
R01-01P9-8F	24.0	5	R03-P 3 F	13.7	1	R03-R B 6 F	7.8	1	R05-P 8 M	20.9	3
R01-01P9-8M	23.0	5	R03-P 3 M	13.2	1	R03-R B 6 M	6.9	1	R05-P B12F	37.0	3
R01-02R9-6F	9.7	5	R03-P 5 F	14.0	1	R03-R B 8 F	7.9	1	R05-P B12M	36.0	3
R01-02R9-6M	8.7	5	R03-P 5 M	13.5	1	R03-R B 8 M	7.0	1	R05-P B 2 F	14.7	3
R01-02R9-8F	9.9	5	R03-P 6 F	20.0	1	R05-C R 1	0.5	4	R05-P B 2 M	14.0	3
R01-02R9-8M	9.0	5	R03-P 6 M	19.0	1	R05-C R 2	0.7	4	R05-P B 3 F	14.9	3
R01-04R C 9-1	4.5	5	R03-P 8 F	20.1	1	R05-C R 3	3.0	4	R05-P B 3 M	14.2	3
R01-06J9-6F	18.9	5	R03-P 8 M	19.2	1	R05-C R 4	5.0	4	R05-P B 5 F	15.0	3
R01-06J9-6M	18.5	5	R03-P B12F	35.0	1	R05-C R 6	8.0	4	R05-P B 5 M	14.4	3
R01-06J9-8F	19.6	5	R03-P B12M	34.0	1	R05-J 2 F	12.5	4	R05-P B 6 F	23.4	3
R01-06J9-8M	18.8	5	R03-P B 2 F	12.8	1	R05-J 2 M	12.0	4	R05-P B 6 M	22.5	3
R03-C R 3	0.4	2	R03-P B 2 M	12.3	1	R05-J 3 F	12.7	4	R05-P B 8 F	23.7	3
R03-C R 4	0.6	2	R03-P B 3 F	13.0	1	R05-J 3 M	12.2	4	R05-P B 8 M	22.6	3
R03-C R 5	3.0	2	R03-P B 3 M	12.5	1	R05-J 5 F	13.1	4	R05-R12F	14.0	3
R03-C R 6	5.0	2・5	R03-P B 5 F	13.4	1	R05-J 5 M	12.5	4	R05-R12M	13.0	3
R03-C R 8	8.0	2	R03-P B 5 M	13.0	1	R05-J 6 F	18.2	4	R05-R 2 F	4.9	3
R03-J 2 F	11.7	2	R03-P B 6 F	21.5	1	R05-J 6 M	17.2	4	R05-R 2 M	4.3	3
R03-J 2 M	11.2	2	R03-P B 6 M	21.0	1	R05-J 8 F	18.4	4	R05-R 3 F	5.1	3
R03-J 3 F	11.6	2	R03-P B 8 F	21.9	1	R05-J 8 M	17.4	4	R05-R 3 M	4.5	3
R03-J 3 M	11.4	2	R03-P B 8 M	21.0	1	R05-J B12F	33.2	4	R05-R 5 F	5.3	3
R03-J 5 F	12.4	2	R03-R12F	15.0	1	R05-J B12M	32.0	4	R05-R 5 M	4.7	3
R03-J 5 M	11.9	2	R03-R12M	14.0	1	R05-J B 2 F	11.4	4	R05-R 6 F	7.6	3
R03-J 6 F	18.1	2	R03-R 2 F	4.8	1	R05-J B 2 M	10.9	4	R05-R 6 M	6.4	3
R03-J 6 M	17.0	2	R03-R 2 M	4.3	1	R05-J B 3 F	11.6	4	R05-R 8 F	7.9	3
R03-J 8 F	18.0	2	R03-R 3 F	5.0	1	R05-J B 3 M	11.1	4	R05-R 8 M	6.7	3
R03-J 8 M	17.1	2	R03-R 3 M	4.5	1	R05-J B 5 F	11.9	4	R05-R B12F	16.3	3
R03-J B12F	29.2	2	R03-R 5 F	5.2	1	R05-J B 5 M	11.4	4	R05-R B12M	15.3	3
R03-J B12M	28.2	2	R03-R 5 M	4.7	1	R05-J B 6 F	16.6	4	R05-R B 2 F	5.8	3
R03-J B 2 F	10.7	2	R03-R 6 F	8.2	1	R05-J B 6 M	15.7	4	R05-R B 2 M	5.2	3
R03-J B 2 M	10.2	2	R03-R 6 M	7.2	1	R05-J B 8 F	16.8	4	R05-R B 3 F	6.0	3
R03-J B 3 F	10.6	2	R03-R 8 F	8.3	1	R05-J B 8 M	15.8	4	R05-R B 3 M	5.4	3
R03-J B 3 M	10.4	2	R03-R 8 M	7.4	1	R05-P 2 F	15.0	3	R05-R B 5 F	6.3	3
R03-J B 5 F	11.3	2	R03-R B12F	14.4	1	R05-P 2 M	14.5	3	R05-R B 5 M	5.6	3
R03-J B 5 M	10.8	2	R03-R B12M	13.4	1	R05-P 3 F	15.2	3	R05-R B 6 F	8.5	3
R03-J B 6 F	16.5	2	R03-R B 2 F	4.6	1	R05-P 3 M	14.7	3	R05-R B 6 M	7.5	3
R03-J B 6 M	15.5	2	R03-R B 2 M	4.1	1	R05-P 5 F	15.6	3	R05-R B 8 F	9.0	3
R03-J B 8 F	16.4	2	R03-R B 3 F	4.8	1	R05-P 5 M	15.0	3	R05-R B 8 M	7.8	3
R03-J B 8 M	15.6	2	R03-R B 3 M	4.3	1	R05-P 6 F	21.9	3			

【ご注文に際してのお願い】

※本カタログに掲載の各仕様は代表的な製品の一例です。ご購入の際には、各製品図面・仕様書にて仕様をご確認の上、お求め下さるようお願い致します。

また、カタログ掲載以外のカスタム製品の製作も承ります。

※本カタログに掲載された製品は、放送機器、計測機器、通信機器、FA機器等の用途に使用することを意図しております。従いまして、推奨用途以外または、特殊用途へのご使用の場合は、事前に営業窓口までご相談下さるようお願い致します。

※本カタログの掲載内容は、2008年6月現在のものです。本カタログの記載内容は改良等により、予告なく変更することがあります。

※製品に関するお問合せは、下記の窓口までお願い致します。

 多治見無線電機株式会社

代理店

本社営業部 東京都渋谷区恵比寿南2-29-1 〒150-0022
TEL : 03-3713-7131 FAX : 03-5721-7205

秦野工場 神奈川県秦野市平沢245-1 〒257-0015
千歳工場 北海道千歳市泉沢1007-78 〒066-0051

<http://www.tajimi.co.jp>