

RoHS対応品

基板対基板・基板対電線・基板対FPC／FFC接続用

# プリント基板用コネクタ

P.C. BOARD CONNECTORS

2010

CAT.NO.PR-010.JUL.2010

# 機器内のプリント基板実装から 機器間インターフェース接続まで、 豊富な品種で多様な接続を実現します。

最新の電子機器では、デジタル技術の発展と共に多機能化は元より、信頼性の向上、小型高密度化、軽量化、更に高生産性、コストダウン等により、機器の実装形態が大きく変革し、多様な接続形態が生みだされてきました。

このカタログには、機器内のプリント基板を中心とした内部実装用から機器のドッキング用、機器間をケーブルを介して接続するインターフェース用等、幅広いプリント基板実装の接続に対応する豊富なプリント基板用コネクタを収録してあります。

当社は、常に新しいニーズに対応する先進の技術力を駆使し、新技術・新製品の開発に努めております。

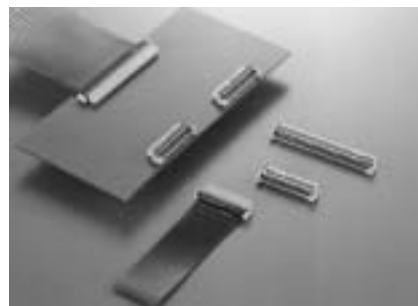
ここに掲載した製品の他にも、各種のプリント基板用コネクタを開発販売しております。コネクタ選択の際には、是非とも航空電子にご一報下さい。

## 主な用途：

ノート型パソコン、携帯電話機をはじめ各種のモバイル機器、情報通信機器、マルチメディア関連機器、大型コンピュータ、OA機器、FA機器、AV機器、電子交換機、計測機器、音響機器、映像機器、アミューズメント機器、放送機器、車両、自動車、家電、その他各種電子・電気機器。

## ■ご注意

- ①電気用品安全法の適合品をお求めの場合は、電気用品安全法で定める基準を満たした認証品をお選び下さい。認証品については弊社販売窓口までお問い合わせ下さい。
- ②当カタログに掲載の結線機、コンタクト引抜工具等、工具類のRoHS対応については、別途弊社営業部までお問い合わせ下さい。



## ご注文に際してのお願い

- ①本カタログに記載の仕様は、参考値です。製品及び仕様については、予告無く変更する場合があります。記載製品のご採用のご検討やご注文に際しては、予め弊社販売窓口までお問い合わせのうえ、「納入仕様書」の取交わりをお願いします。
- ②お客様におかれましては、保護回路や冗長回路等を設けて機器の安全を図られると共に、弊社製品の適合性について十分なご確認をお願いします。
- ③本カタログ記載の製品は、下記の推奨用途に使用されることを意図しております。従いまして、推奨用途以外へのご使用又は極めて高い信頼性が要求される特定用途へのご使用をお考えの場合は、必ず事前に弊社販売窓口までご相談下さいませようお願い申し上げます。

### (1)ご相談いただく用途例

(イ)下記用途でお客様指定又は産業分野固有の品質保証プログラムが有る場合は、ご相談下さい。

\*用途例：自動車電装、列車制御、通信機器(幹線)、交通信号制御、電力、燃焼制御、防火・防犯装置、防災機器、等。

(ロ)下記特定用途へのご使用をお考えの場合は、お客様指定の品質保証プログラムにて別途承る場合があります。

\*特定用途例：航空宇宙機器、海底中継機器、原子力制御システム、生命維持のための医療機器、等。

(2)推奨用途例：電算機、事務機、通信機器(端末、移動体)、計測機器、AV機器、家電、FA機器、等。

# 基板対電線接続用コネクタ(機器内用) 2.54mmピッチ・PSシリーズ

- 2.54mmピッチ・2列型
- 基板対FRC接続用(圧接結線式)
- ロック&イジェクトレバー付きピンヘッダ

## FRC圧接式SENタイプ

当製品は機器内高密度実装用として、従来よりご利用いただいております基板対フラットリボンケーブル接続用コネクタです。ケーブル側のソケットコネクタは、ケーブル絶縁被覆の除去などの前処理が一切必要無く、小型の専用圧接機により全芯数を一括して同時に圧接結線できるセルフピアシング方式です。基板実装用ピンヘッダはロック&イジェクトレバー付きで、相手ソケットとの嵌合・離脱を確実に容易に行うことができます。

(注) 工具類のRoHS対応については、別途お問い合わせ下さい。

### ■一般仕様

極数	10、16、20、26、30、34、40、50、60
コンタクトピッチ	2.54mm、2列
定格電流	1A
耐電圧	AC500Vr.m.s.(1分間)
絶縁抵抗	1000MΩ以上
接触抵抗	20mΩ以下
使用温度	-55℃～+85℃
適用電線	AWG #28、1.27mmピッチ
適用基板厚	1.6mm

### ■材料/仕上

#### 圧接式ソケット・SENタイプ

構成部品	材料/仕上
インシュレータ	ガラス入りPBT(UL94V-0、黒色)
カバー	ナイロン(UL94V-0、黒色)
コンタクト	ベリリウム銅： 接触部/ニッケル上金メッキ(0.1μm以上) その他/ニッケル上金フラッシュ

#### ピンヘッダ

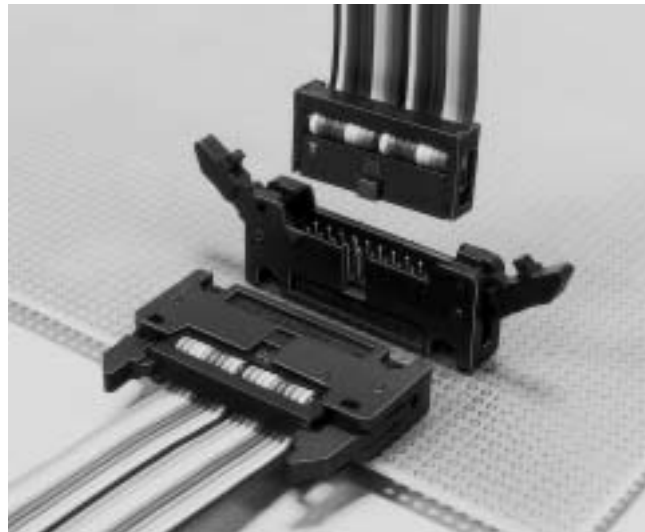
構成部品	材料/仕上
インシュレータ	ガラス入りPBT(UL94V-0、黒色)
レバー	ナイロン(UL94V-0、黒色)
スプリングピン	ステンレス鋼/パッシベイト
コンタクト	リン青銅： 接触部/ニッケル上金メッキ(0.1μm以上) その他/ニッケル上金フラッシュ

(注1) 標準以外のメッキ厚については、別途お問い合わせください。

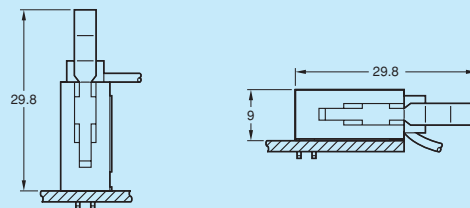
#### ご注文の際のお願い

フラットリボンケーブル用コネクタとして、ここに記載のSEN型ソケット及びLP1型ピンヘッダを新規にご採用検討の際は、MIL規格準拠タイプコネクタのご利用をお願い申し上げます。

MIL規格準拠タイプ…84～93頁参照



嵌合寸法(参考)



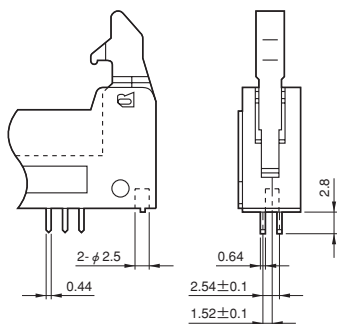
■LP1タイプピンヘッダ・ロック&イジェクトレバー付き  
ライトアングルスルーホール/ストレートスルーホール

単位：mm



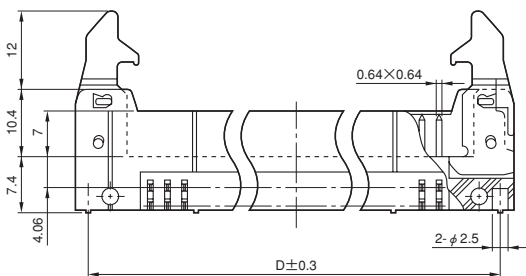
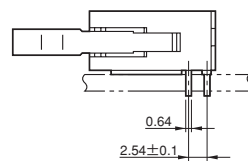
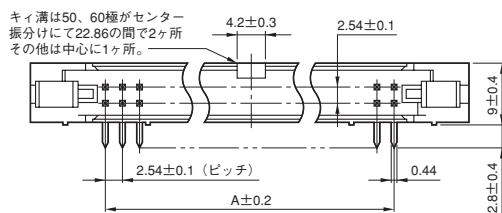
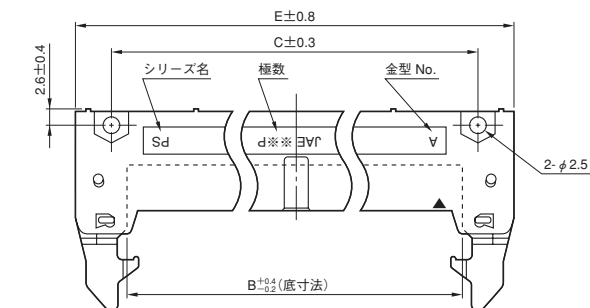
●ストレートタイプ

品名：PS-※PE-D4T1-LP1

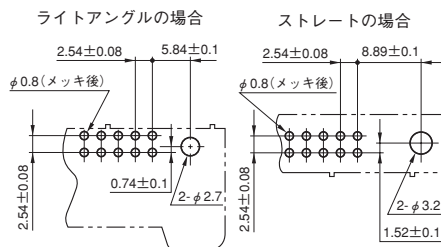


●ライトアングルタイプ

品名：PS-※PE-D4LT1-LP1



基板取付穴寸法(参考・装着面)



(注1)取付穴用ネジ：スリ割付きタッピングネジ  
なべ2種(3/呼び径×5/首下長さ)  
JIS B 1115相当

■品名/寸法

極数	品名		A	B	C	D	E
	ライトアングルタイプ	ストレートタイプ					
10	PS-10PE-D4LT1-LP1	PS-10PE-D4T1-LP1	10.16	17.66	21.84	27.94	32
16	PS-16PE-D4LT1-LP1	PS-16PE-D4T1-LP1	17.78	25.28	29.46	35.56	39.6
20	PS-20PE-D4LT1-LP1	PS-20PE-D4T1-LP1	22.86	30.36	34.54	40.64	44.7
26	PS-26PE-D4LT1-LP1	PS-26PE-D4T1-LP1	30.48	37.98	42.16	48.26	52.3
30	PS-30PE-D4LT1-LP1	PS-30PE-D4T1-LP1	35.56	43.06	47.24	53.34	57.4
34	PS-34PE-D4LT1-LP1	PS-34PE-D4T1-LP1	40.64	48.14	52.32	58.42	62.5
40	PS-40PE-D4LT1-LP1	PS-40PE-D4T1-LP1	48.26	55.76	59.94	66.04	70.1
50	PS-50PE-D4LT1-LP1	PS-50PE-D4T1-LP1	60.96	68.46	72.64	78.74	82.8
60	PS-60PE-D4LT1-LP1	PS-60PE-D4T1-LP1	73.66	81.16	85.34	91.44	95.5

# 基板対電線接続用コネクタ(機器内用) 2.54mmピッチ・PSシリーズ

## ■SENタイプ・圧接式ソケット

### 1.27mmピッチフラットリボンケーブル接続用

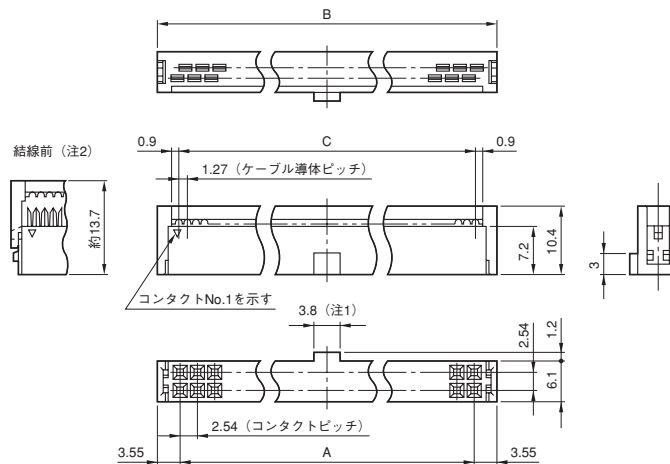
単位：mm

●クローズドエンドタイプ

品名：PS-※SEN-D4P1-1C

●デージーチェーンタイプ

品名：PS-※SEN-D4P1-1D



(注1)誤挿入防止キィは、50、60極はセンター振り分けにて22.86mmの間隔で2箇所、その他の極数は中心に1箇所。

(注2)カバーと本体は図のように、半挿入の状態で納入されます。

#### ■適用フラットリボンケーブル

ケーブルピッチ	1.27mm ピッチ
導 体	AWG#28相当の撚線又は単線、錫メッキ銅線
絶縁体	軟質塩化ビニール(PVC)、最大厚さ：1.1mm

#### ■圧接結線機……93頁参照

#### ■品名/寸法

極数	品 名		A	B	C	適用ストレインリリーフ (別売・次頁参照)
	クローズドエンドタイプ	デージーチェーンタイプ				
10	PS-10SEN-D4P1-1C	PS-10SEN-D4P1-1D	10.16	17.26	11.43	PS-SRN10
16	PS-16SEN-D4P1-1C	PS-16SEN-D4P1-1D	17.78	24.88	19.05	PS-SRN16
20	PS-20SEN-D4P1-1C	PS-20SEN-D4P1-1D	22.86	29.96	24.13	PS-SRN20
26	PS-26SEN-D4P1-1C	PS-26SEN-D4P1-1D	30.48	37.58	31.75	PS-SRN26
30	PS-30SEN-D4P1-1C	PS-30SEN-D4P1-1D	35.56	42.66	36.83	PS-SRN30
34	PS-34SEN-D4P1-1C	PS-34SEN-D4P1-1D	40.64	47.74	41.91	PS-SRN34
40	PS-40SEN-D4P1-1C	PS-40SEN-D4P1-1D	48.26	55.36	49.53	PS-SRN40
50	PS-50SEN-D4P1-1C	PS-50SEN-D4P1-1D	60.96	68.06	62.23	PS-SRN50
60	PS-60SEN-D4P1-1C	PS-60SEN-D4P1-1D	73.66	80.76	74.93	PS-SRN60

## ■SENタイプ・圧接式ソケット用ストレインリリーフ

単位：mm

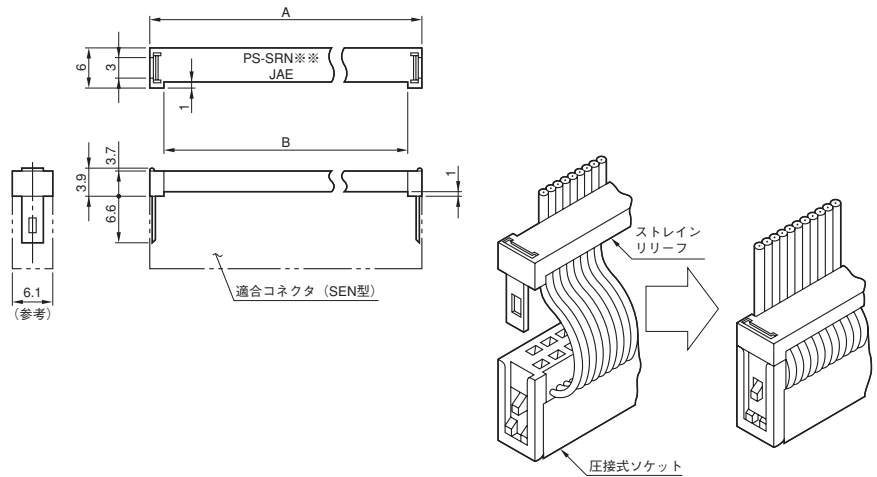
### ●ストレインリリーフ

品名：PS-SRN※



圧接式ソケットにフラットリボンケーブルを結線した後、ケーブルを挟み込んで使用します。結線部を保護し、固定できます。

材料：本体／ガラス入りPBT(黒)  
アーム／ステンレス鋼



### ■品名／寸法

品名	A	B	適用コネクタ(前頁参照)	
			極数	品名
PS-SRN10	17.26	13.23	10	PS-10SEN-D4P1-1※
PS-SRN16	24.88	20.85	16	PS-16SEN-D4P1-1※
PS-SRN20	29.96	25.93	20	PS-20SEN-D4P1-1※
PS-SRN26	37.58	33.55	26	PS-26SEN-D4P1-1※
PS-SRN30	42.66	38.63	30	PS-30SEN-D4P1-1※
PS-SRN34	47.74	43.71	34	PS-34SEN-D4P1-1※
PS-SRN40	55.36	51.33	40	PS-40SEN-D4P1-1※
PS-SRN50	68.06	64.03	50	PS-50SEN-D4P1-1※
PS-SRN60	80.76	76.73	60	PS-60SEN-D4P1-1※



## 日本航空電子工業 株式会社

Japan Aviation Electronics Industry, Limited

〒153-8539 東京都目黒区青葉台3-1-19(青葉台石橋ビル)

ホームページ <http://www.jae.co.jp>

お問い合わせは「カスタマサポートグループ」へ

TEL(03)3780-2717・2817 FAX(03)3770-3869

大阪支店・大阪市 TEL (06)6447-5259 FAX (06)6447-5276  
中部支店・豊田市 TEL (0565)34-0600 FAX (0565)34-0840  
仙台営業所・仙台市 TEL (022)225-8151 FAX (022)225-8059  
宇都宮営業所・宇都宮市 TEL (028)637-8545 FAX (028)637-8546  
静岡営業所・静岡市 TEL (054)283-0664 FAX (054)283-1993  
福岡営業所・福岡市 TEL (092)262-1888 FAX (092)262-1750

コネクタ情報 <http://www.jae-connector.com>

### Japan Aviation Electronics Industry, Limited

1-19, Aobadai 3-chome, Meguro-ku, Tokyo 153-8539, Japan  
Telephone: (03)3780-2768 Facsimile: (03)3780-2883

### JAE Electronics, Inc.

142 Technology Drive, Suite 100 Irvine, California 92618-2430, U.S.A.  
Telephone: (1)949-753-2600 Facsimile: (1)949-753-2699  
(800)JAE-PART (523-7278) Toll free in U.S.A. except in California and Alaska

### JAE Europe, Ltd.

200 Fowler Avenue, IQ Farnborough, Hampshire GU14 7JP U.K.  
Telephone: (44)1252-551100 Facsimile: (44)1252-551110

### JAE Taiwan, Ltd. <Taipei Branch Office>

4F-1, No.88, Sec.2, Chung Hsiao E.Rd., Taipei, Taiwan, R.O.C.  
Telephone: (886)2-2396-7676 Facsimile: (886)2-2392-5929

### JAE Hong Kong, Ltd.

Suites 1407-11, 14/F., Tower 2, The Gateway, 25 Canton Road,  
Tsimshatsui, Kowloon, Hong Kong  
Telephone: (852)2723-7782 Facsimile: (852)2723-9028

### JAE Shanghai Co., Ltd.

RM1407, Shanghai Mart 2299 Yanan Road (West) Shanghai, 200336 P.R.C.  
Telephone: (86)21-6236-0322 Facsimile: (86)21-6236-1292

### JAE Singapore Pte Ltd.

33 Tannery Lane, #02-01 Hoesteel Industrial Building, Singapore 347789  
Telephone: (65)6748-1332 Facsimile: (65)6748-2920

### JAE Korea, Inc.

13F, Namgang B/D, 1340-6, Seocho-dong, Seocho-gu, Seoul, 137-861, Korea  
Telephone: (82)2-6230-1100 Facsimile: (82)2-6230-1190

