

RoHS対応品

基板対基板・基板対電線・基板対FPC／FFC接続用

# プリント基板用コネクタ

P.C. BOARD CONNECTORS

CAT.NO.PR-010A.JAN.2012

# 機器内のプリント基板実装から 機器間インターフェース接続まで、 豊富な品種で多様な接続を実現します。

最新の電子機器では、デジタル技術の発展と共に多機能化は元より、信頼性の向上、小型高密度化、軽量化、更に高生産性、コストダウン等により、機器の実装形態が大きく変革し、多様な接続形態が生みだされてきました。

このカタログには、機器内のプリント基板を中心とした内部実装用から機器のドッキング用、機器間をケーブルを介して接続するインターフェース用等、幅広いプリント基板実装の接続に対応する豊富なプリント基板用コネクタを収録してあります。

当社は、常に新しいニーズに対応する先進の技術力を駆使し、新技術・新製品の開発に努めております。

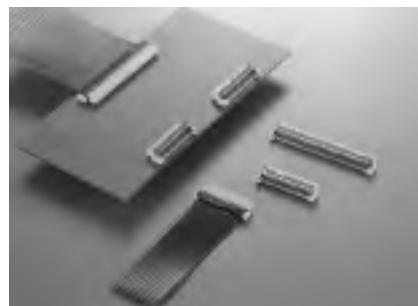
ここに掲載した製品の他にも、各種のプリント基板用コネクタを開発販売しております。コネクタ選択の際には、是非とも航空電子にご一報下さい。

## 主な用途：

ノート型パソコン、携帯電話機をはじめ各種のモバイル機器、情報通信機器、マルチメディア関連機器、大型コンピュータ、OA機器、FA機器、AV機器、電子交換機、計測機器、音響機器、映像機器、アミューズメント機器、放送機器、車両、自動車、家電、その他各種電子・電気機器。

## ■ご注意

- ①電気用品安全法の適合品をお求めの場合は、電気用品安全法で定める基準を満たした認証品をお選び下さい。認証品については弊社販売窓口までお問い合わせ下さい。
- ②当カタログに掲載の結線機、コンタクト引抜工具等、工具類のRoHS対応については、別途弊社営業部までお問い合わせ下さい。



## ご注文に際してのお願い

- ①本カタログに記載の仕様は、参考値です。製品及び仕様については、予告無く変更する場合があります。記載製品のご採用のご検討やご注文に際しては、予め弊社販売窓口までお問い合わせのうえ、「納入仕様書」の取交わりをお願いします。
- ②お客様におかれましては、保護回路や冗長回路等を設けて機器の安全を図られると共に、弊社製品の適合性について十分なご確認をお願いします。
- ③本カタログ記載の製品は、下記の推奨用途に使用されることを意図しております。従いまして、推奨用途以外へのご使用又は極めて高い信頼性が要求される特定用途へのご使用をお考えの場合は、必ず事前に弊社販売窓口までご相談下さいませようお願い申し上げます。

### (1)ご相談いただく用途例

(イ)下記用途でお客様指定又は産業分野固有の品質保証プログラムが有る場合は、ご相談下さい。

\*用途例：自動車電装、列車制御、通信機器(幹線)、交通信号制御、電力、燃焼制御、防火・防犯装置、防災機器、等。

(ロ)下記特定用途へのご使用をお考えの場合は、お客様指定の品質保証プログラムにて別途承る場合があります。

\*特定用途例：航空宇宙機器、海底中継機器、原子力制御システム、生命維持のための医療機器、等。

(2)推奨用途例：電算機、事務機、通信機器(端末、移動体)、計測機器、AV機器、家電、FA機器、等。

- 2.54mmピッチ・2列型
- MIL-C-83503規格準拠
- 基板対FRC接続用(圧接結線式)

## FRC圧接式MILタイプ

MIL-C-83503規格に準拠した、2.54mmピッチの高信頼・高性能コネクタです。

フラットリボンケーブル(FRC)を被覆剥きする必要が無く、全芯数を一括して結線出来る圧接結線式ソケットコネクタと基板取付用ピンヘッドで構成されます。

フラットリボンケーブルの接続は、セルフピアシングと呼ばれる圧接方法で、小型専用圧接機を用いて簡単に結線出来ます。

独特のターミナル接続構造により、接続の信頼性と共に結線作業の省力化を図れる使い易いコネクタです。

ピンヘッドの両側に装備したレバーは、相手ソケットの挿入によって自動的にロックされます。引抜きは、レバーを外側に開くことにより、ソケットが押し出されるイジェクト構造になっています。

ロック・イジェクト機構により、確実な接続と容易な挿抜を行うことができます。

### ■特長

#### ●結線容易な圧接式

圧接式ソケットコネクタは、フラットリボンケーブルの絶縁被覆の除去等の前処理が不用で、専用圧接機にて全芯数を同時に一括して結線できるセルフピアシング方式です。

#### ●セルフピアシング方式

電線は、圧入によってコンタクトターミナル部のU字溝に導入され、絶縁被覆に切れ目が入ります。更に押し込まれ、露出した導体部がU字溝の最深部に挟み込まれ、確実な接続を行います。

#### ●2タイプのソケット

マルチ接続用デージーチェーンタイプと電線端末に使用するクローズドエンドタイプが有ります。

#### ●結線部の保護/ストレインリリーフ

電線の重さや引っ張り等による直接的な負担から、結線部を保護するストレインリリーフが有ります。(別売)

#### ●ピンヘッドは半田型と圧入型

ピンヘッドには、基板スルーホール半田付けタイプと無半田接続方式のプレスフィットΣピンタイプが有ります。

#### ●2種のピンヘッドレバー

ロック/イジェクトレバー形状は、スタンダードタイプとショートタイプが有ります。

ショートタイプは、実装高さ23mm(ストレートピンヘッドの場合)の低背型で、デージーチェーン接続に適しています。

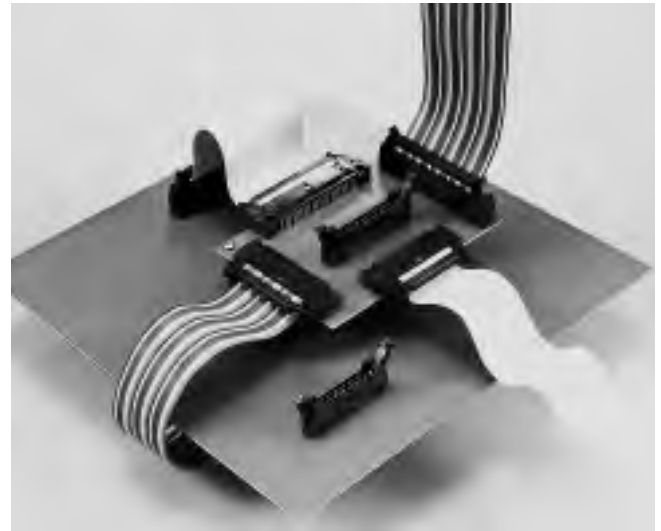
#### ●誤挿入防止キ

ハウジングセンターの誤挿入防止キの他に、ピンヘッド壁面に左右2箇所極性キ取付部が有ります。更に、ソケットコネクタのコンタクト穴に挿入使用する位置決めキもあります。(相手ピンヘッドのコンタクトは抜く)

極性キ……………88頁参照

位置決めキ……………92頁参照

(注) 工具類のRoHS対応については、別途お問い合わせ下さい。



### ■種類/組合わせ/嵌合寸法……次頁参照

#### ■一般仕様

極数	10、16、20、26、30、34、40、50、60
コンタクトピッチ	2.54mm、2列
定格電流	1A
耐電圧	AC500V <sub>r.m.s.</sub> (1分間)
絶縁抵抗	1000MΩ以上
接触抵抗	20mΩ以下
使用温度	-55℃～+105℃
適用電線	AWG#28相当、1.27mmピッチFRC
適用基板厚	2.0mm (スルーホールタイプの場合)

#### ■材料/仕上

##### 圧接式ソケットコネクタ

構成部品	材料/仕上
インシュレータ	ガラス入りPBT(UL94V-0、黒色)
ソケット コンタクト	銅合金： 接触部/ニッケル上金メッキ(0.1μm以上) 結線部/ニッケル上金フラッシュ

##### ピンヘッド

構成部品	材料/仕上
インシュレータ	ガラス入りPBT(UL94V-0、黒色)
レバー	ナイロン(UL94V-0、黒色)
スプリングピン	ステンレス鋼/パッシベイト
ピンコンタクト (ポスト)	銅合金： 接触部/ニッケル上金メッキ(0.1μm以上) 結線部/ニッケル上錫又は銅合金メッキ

(注1) 標準仕様以外のメッキ厚仕様については、別途お問い合わせください。

# 基板対電線接続用コネクタ(機器内用) 2.54mmピッチ・PSシリーズ

## ■種類／組合わせ／嵌合寸法

基板対FRC接続用(MIL規格準拠／圧接型・基板直付け型)

単位：mm

### ピンヘッダ

#### スタンダードレバータイプ

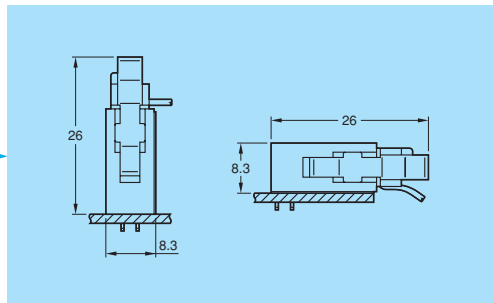
●ストレートスルーホール  
PS-※PE-D4T2-M1E



●ライトアングルスルーホール  
PS-※PE-D4LT2-M1E



●プレスフィットΣピン  
PS-M※PE-D4S1-M1



(注)上図はクローズドエンド接続の場合です  
デージーチェーン接続も可能です。

●極性キイ  
201-50049



●誤嵌合防止位置決めキイ  
201-50051



### 圧接式ソケット (FRC用)

PS-※SM-D4P1-1\*



●ストレインリリーフ  
PS-SR※M2

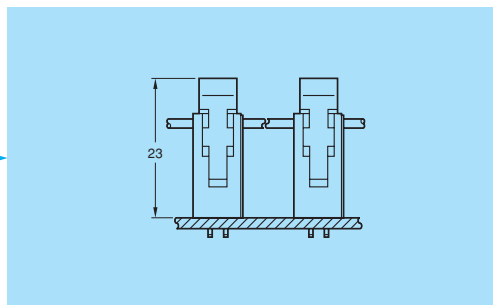


### ショートレバータイプ

●ストレートスルーホール  
PS-※PE-D4T2-SM1E



●ライトアングルスルーホール  
PS-※PE-D4LT2-SM1E



(注)上図はデージーチェーン接続の場合です  
クローズド接続も可能です。

PS-※SM-D4P1-1\*





■MILタイプピンヘッダ・ロック&イジェクトレバー付き  
ストレートスルーホールタイプ(スタンダードレバー/ショートレバー)

単位：mm

●スタンダードレバータイプ

品名：PS-※PE-D4T2-M1E

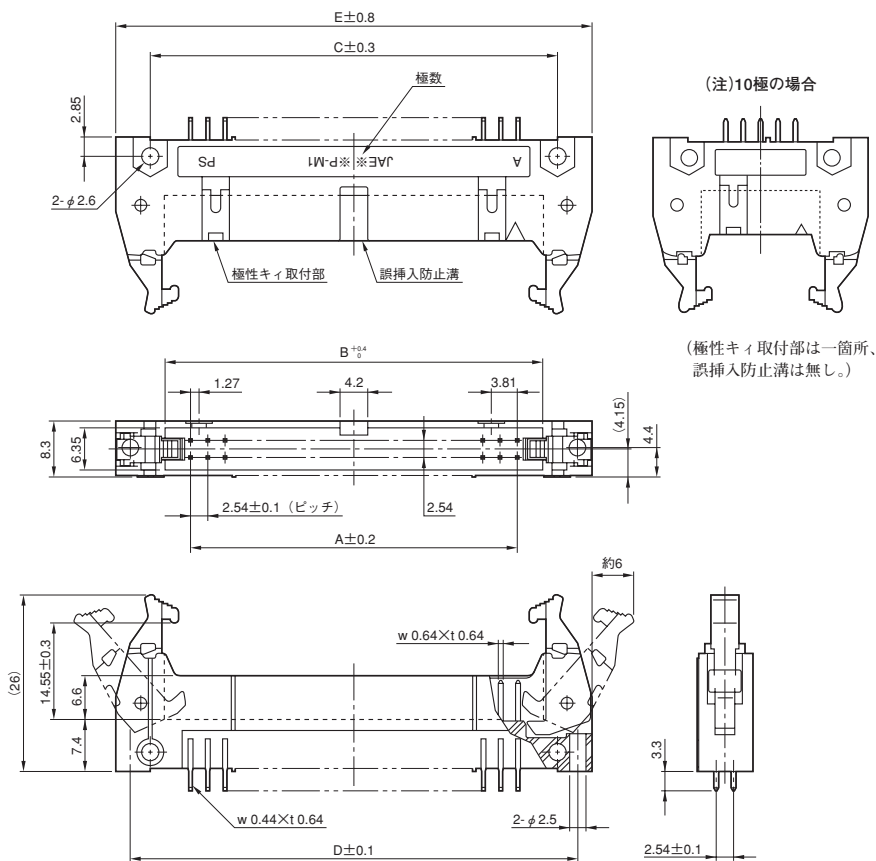
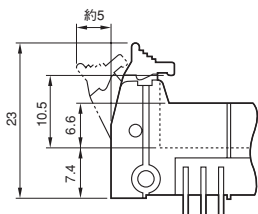


●ショートレバータイプ

品名：PS-※PE-D4T2-SM1E



(注)ショートレバータイプは、基板実装高さ23mmの低背型。相手側の圧接式ソケットには、ストレイシリーフを装着しないで使用して下さい。



基板取付穴寸法(参考・装着面)

(注1)取付穴用ネジ：スリ割付きタッピングネジ  
なべ2種(3/呼び径×5/首下長さ)  
JIS B 1115相当

■品名/寸法

極数	品名		A	B	C	D	E
	スタンダードレバータイプ	ショートレバータイプ					
10	PS-10PE-D4T2-M1E	PS-10PE-D4T2-SM1E	10.16	17.53	21.84	27.94	32
16	PS-16PE-D4T2-M1E	PS-16PE-D4T2-SM1E	17.78	25.15	29.46	35.56	39.6
20	PS-20PE-D4T2-M1E	PS-20PE-D4T2-SM1E	22.86	30.23	34.54	40.64	44.7
26	PS-26PE-D4T2-M1E	PS-26PE-D4T2-SM1E	30.48	37.85	42.16	48.26	52.3
30	PS-30PE-D4T2-M1E	PS-30PE-D4T2-SM1E	35.56	42.93	47.24	53.34	57.4
34	PS-34PE-D4T2-M1E	PS-34PE-D4T2-SM1E	40.64	48.01	52.32	58.42	62.5
40	PS-40PE-D4T2-M1E	PS-40PE-D4T2-SM1E	48.26	55.63	59.94	66.04	70.1
50	PS-50PE-D4T2-M1E	PS-50PE-D4T2-SM1E	60.96	68.33	72.64	78.74	82.8
60	PS-60PE-D4T2-M1E	PS-60PE-D4T2-SM1E	73.66	81.03	85.34	91.44	95.5

# 基板対電線接続用コネクタ(機器内用) 2.54mmピッチ・PSシリーズ

## ■MILタイプピンヘッダ・ロック&イジェクトレバー付き

ライトアングルスルーホールタイプ(スタンダードレバー/ショートレバー)

単位：mm

### ●スタンダードレバータイプ

品名：PS-※PE-D4LT2-M1E

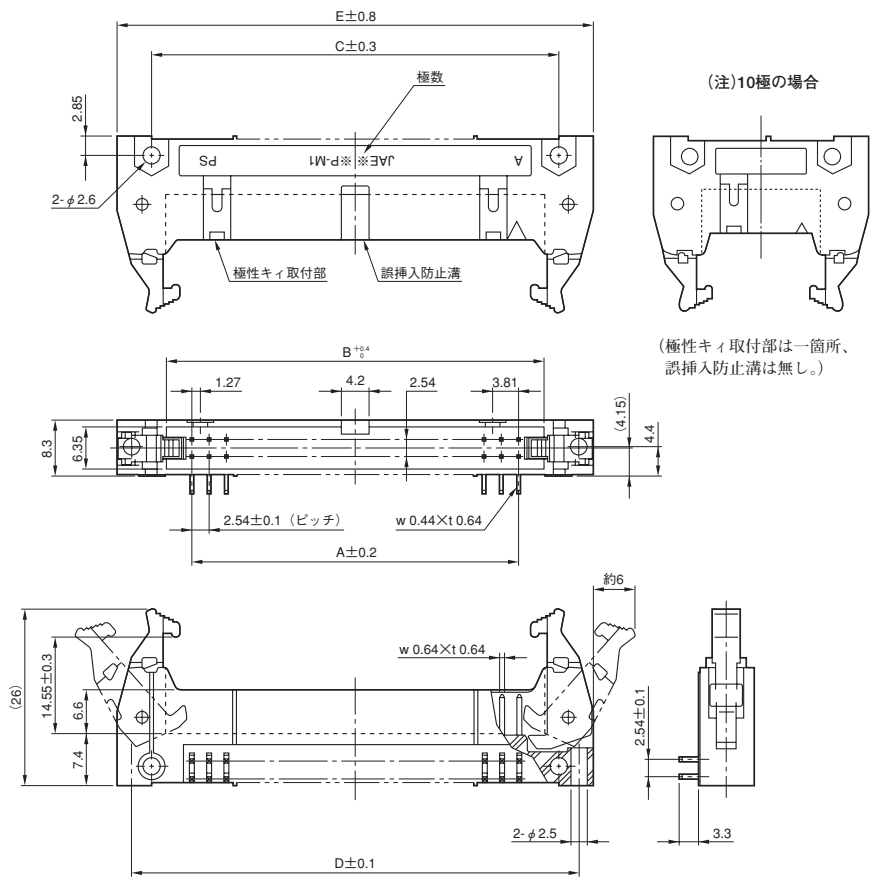
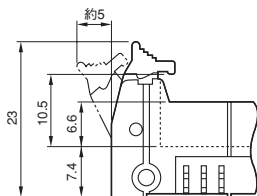


### ●ショートレバータイプ

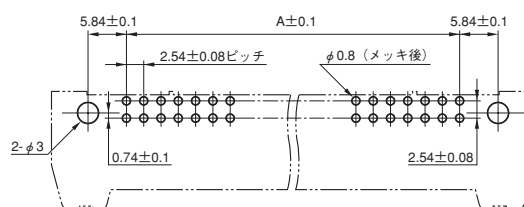
品名：PS-※PE-D4LT2-SM1E



(注)ショートレバータイプを使用の場合は、相手側の圧接式ソケットには、ストreinリリーフを装着しないで使用して下さい。



基板取付穴寸法(参考・装着面)



### ■品名/寸法

極数	品名		A	B	C	D	E
	スタンダードレバータイプ	ショートレバータイプ					
10	PS-10PE-D4LT2-M1E	—	10.16	17.53	21.84	27.94	32
16	PS-16PE-D4LT2-M1E	PS-16PE-D4LT2-SM1E	17.78	25.15	29.46	35.56	39.6
20	PS-20PE-D4LT2-M1E	PS-20PE-D4LT2-SM1E	22.86	30.23	34.54	40.64	44.7
26	PS-26PE-D4LT2-M1E	PS-26PE-D4LT2-SM1E	30.48	37.85	42.16	48.26	52.3
30	PS-30PE-D4LT2-M1E	PS-30PE-D4LT2-SM1E	35.56	42.93	47.24	53.34	57.4
34	PS-34PE-D4LT2-M1E	PS-34PE-D4LT2-SM1E	40.64	48.01	52.32	58.42	62.5
40	PS-40PE-D4LT2-M1E	PS-40PE-D4LT2-SM1E	48.26	55.63	59.94	66.04	70.1
50	PS-50PE-D4LT2-M1E	PS-50PE-D4LT2-SM1E	60.96	68.33	72.64	78.74	82.8
60	PS-60PE-D4LT2-M1E	PS-60PE-D4LT2-SM1E	73.66	81.03	85.34	91.44	95.5

■MIL規格準拠・タイプA(モディファイ品)

10極／50極／60極

単位：mm

誤挿入防止キィが2ヶ所ある50極と60極、中心に1ヶ所のキィを持つ10極のコネクタと互換性のあるMILタイプコネクタです。  
既存のFRC用圧接型ソケット(SENタイプ)、ロックレバー付きピンヘッド(LP1タイプ)及び圧着式キィ付きソケットハウジングと互換性があります。(95～98、108頁参照)



	10極	50、60極	相手コネクタ(※印：極数)
スタンダードレバー ピンヘッド			圧接型ソケット： PS-※SEN-D4P1-1D PS-※SEN-D4P1-1C 圧着型キィ付きソケット： PS-D4C※
ショートレバー ピンヘッド			圧接型ソケット： PS-※SEN-D4P1-1D PS-※SEN-D4P1-1C
圧接式ソケット			LP1型ピンヘッド： PS-※PE-D4T1-LP1 PS-※PE-D4LT1-LP1

■品名

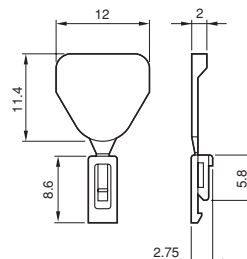
極数	スタンダードレバーピンヘッド		ショートレバーピンヘッド		圧接式ソケット (※印：C又はD)
	ストレート	ライトアングル	ストレート	ライトアングル	
10	PS-10PE-D4T2-M1AE	PS-10PE-D4LT2-M1AE	PS-10PE-D4T2-SM1AE	—	PS-10SM-D4P1-1*A
50	PS-50PE-D4T2-M1AE	PS-50PE-D4LT2-M1AE	PS-50PE-D4T2-SM1AE	PS-50PE-D4LT2-SM1AE	PS-50SM-D4P1-1*A
60	PS-60PE-D4T2-M1AE	PS-60PE-D4LT2-M1AE	—	—	PS-60SM-D4P1-1CA

■極性キィ(MILタイプピンヘッド装着用)

品名：201-50049



MILタイプピンヘッドのキィ取付部に装着した後、上部を折り、切り取ります。  
材料：ガラス入りナイロン(黒色)



# 基板対電線接続用コネクタ(機器内用) 2.54mmピッチ・PSシリーズ

## ■無半田接続方式ピンヘッダ(ロック&イジェクトレバー付き) ストレート・コンプライアントΣピンタイプ

単位：mm



プリント基板スルーホール部に圧入するだけで実装できるコンプライアントΣピンを装備した、無半田接続方式のプレスフィットタイプピンヘッダです。

独特のΣ形状をしたコンプライアント部(圧入部)は、基板スルーホール内壁と確実に接触する高信頼型です。

基板実装時の前処理を含む半田付け工程が省略され、作業性の向上と大幅なコストダウンが得られると共に、接触の高信頼性を得ることが出来ます。

●基板への実装は、インシュレータにコンタクトを装備した状態で打込専用機にて圧入します。専用打込機及びアセンブリ工事については、別途お問い合わせ下さい。

### ■材料/仕上

構成部品	材料/仕上
コンタクト	銅合金： 接触部/ニッケル上金メッキ その他/ニッケル上金フラッシュ
インシュレータ	ガラス入りPBT(UL94V-0、黒色)
レバー	ガラス入りナイロン(UL94V-0、黒色)

### ■一般仕様

極数	10、16、20、26、30、34、40、50、60
コンタクトピッチ	2.54mm、2列
定格電流	1A
耐電圧	AC500Vr.m.s.(1分間)
絶縁抵抗	1000MΩ以上
接触抵抗	20mΩ以下
使用温度	-55℃～+85℃
適用基板厚	2.4mm



### 無半田接続方式の利点

- 前処理を含む半田付け工数の大幅削減。
- 基板に高温の熱負荷がかからない。
- 基板及びピンに半田が飛散しない。
- ピンにフラックスが焼きつかない。
- 基板の両側にコネクタ搭載可能。



### Σピンの特長

- Σ断面が塑性変形し易く、スルーホール径の変動に追従するため、基板スルーホールの穴公差を大きくとれ、設計・製造が容易に出来ます。
- Σ断面の変形により蓄えられる弾性エネルギーにより、スルーホールの応力緩和を保証し、高い接触力を維持出来ます。
- 断面の塑性変形の容易性及び蓄積エネルギーにより、接触の信頼性を劣化させずにコンタクトの交換が出来ます。
- 断面形状自体が変形するため、Σ断面部全長がスルーホール内壁と一様に接触します。
- 基板断面に平均して応力が分布するために、基板の反りが生じにくい構造です。

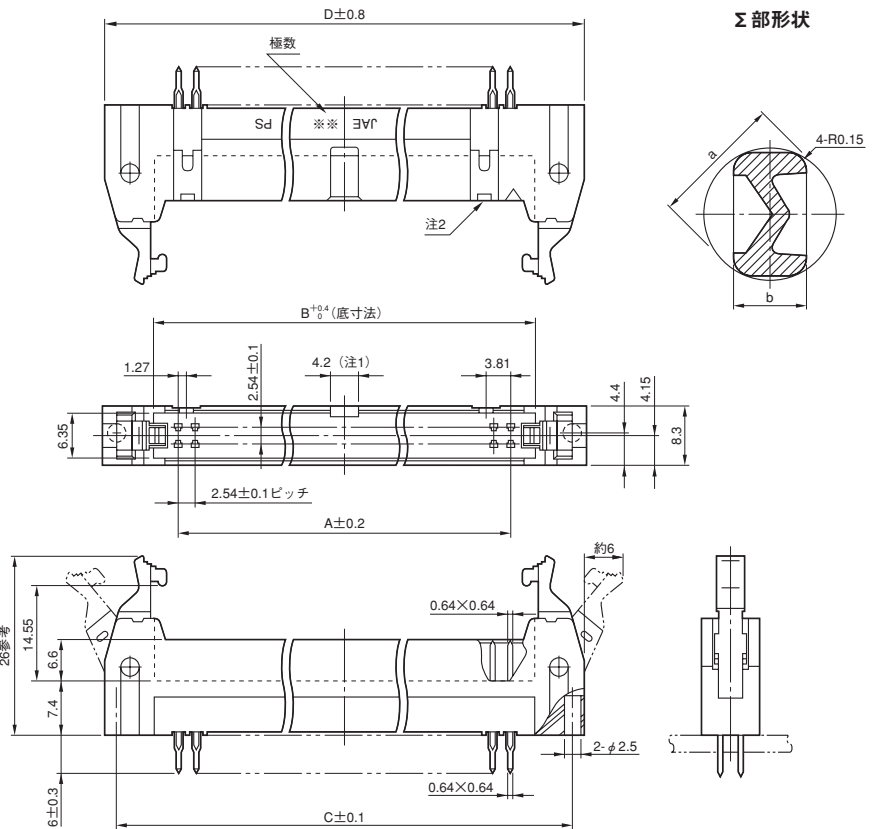


■無半田接続方式ピンヘッダ(ロック&イジェクトレバー付き)  
ストレート・コンプライアントΣピンタイプ

単位：mm

●スルーホール径/φ1.0mm用  
品名：PS-M※PE-D4S1-M1

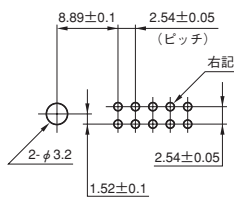
●スルーホール径/φ0.8mm用  
品名：PS-M※PE08-D4S1-M1



(注1) 誤挿入防止溝は中心に1ヶ所。但し10極は無し。

(注2) 極性キイ取付部は2ヶ所。但し10極は▲マーク側は無く、反対側に1ヶ所のみ。

基板取付穴寸法(参考)



■タイプと基板スルーホール仕様

公称スルーホール径	φ1.0mm	φ0.8mm
スルーホール径	φ0.92~φ1.09mm	φ0.75~φ0.87mm
スルーホールメッキ材質	銅	銅
スルーホールメッキ厚	40±20 μm	40±20 μm
下穴ドリル径	φ1.10~φ1.08mm	φ0.9mm
Σ部寸法	a	1.16±0.04mm
	b	0.64±0.1mm
		0.55±0.1mm

■品名/寸法

極数	品名		A	B	C	D
	スルーホール径/φ1.0mm用	スルーホール径/φ0.8mm用				
10	—	PS-M10PE08-D4S1-M1	10.16	17.53	27.94	32
16	PS-M16PE-D4S1-M1	PS-M16PE08-D4S1-M1	17.78	25.15	35.56	39.6
20	PS-M20PE-D4S1-M1	PS-M20PE08-D4S1-M1	22.86	30.23	40.64	44.7
26	PS-M26PE-D4S1-M1	—	30.48	37.85	48.26	52.3
30	—	PS-M30PE08-D4S1-M1	35.56	42.93	53.34	57.4
34	PS-M34PE-D4S1-M1	PS-M34PE08-D4S1-M1	40.64	48.01	58.42	62.5
40	—	PS-M40PE08-D4S1-M1	48.26	55.63	66.04	70.1
50	PS-M50PE-D4S1-M1	PS-M50PE08-D4S1-M1	60.96	68.33	78.74	82.8
60	PS-M60PE-D4S1-M1	PS-M60PE08-D4S1-M1	73.66	81.03	91.44	95.5

(注1) 上記品名は、コンタクト接触部の金メッキ厚仕様が0.1μm以上の製品を示しています。

他のメッキ仕様については、別途お問い合わせ下さい。

# 基板対電線接続用コネクタ(機器内用) 2.54mmピッチ・PSシリーズ

## ■MILタイプ・圧接式ソケット

### 1.27mmピッチフラットリボンケーブル接続用

単位：mm

#### ●クローズドエンドタイプ

品名：PS-※SM-D4P1-1C



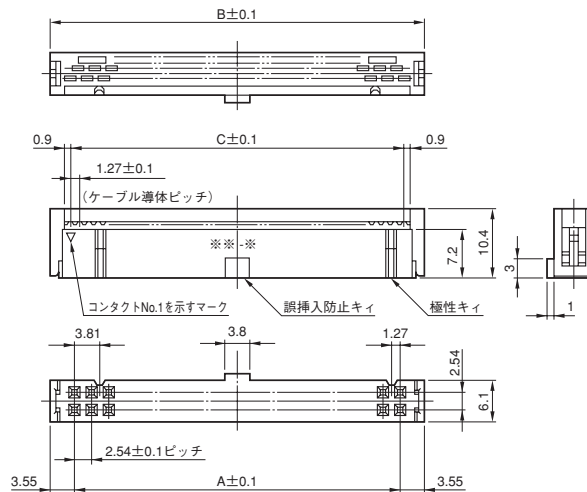
接続したケーブルの切断面を保護するケーブル端面突き当て壁がカバーに有り、周囲との接触を防止する構造になっています。

#### ●デージーチェーンタイプ

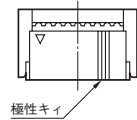
品名：PS-※SM-D4P1-1D



ケーブルの中間に取り付けるマルチ接続が出来ます。



(注)10極の場合



(極性キィ取付部は一箇所、誤挿入防止溝は無し。)

#### 適用フラットリボンケーブル

ケーブルピッチ	1.27mmピッチFRC
導体	φ0.12又はφ0.13mm-7本撚、錫メッキ軟銅線(AWG#28相当) φ0.32単芯、錫メッキ軟銅線(AWG#28相当)
絶縁体	軟質塩化ビニール(PVC) 最大厚さ：1.1mm

■圧接機、圧接手順……93頁参照

■一般仕様、材料/仕上……84頁参照

#### ■品名/寸法

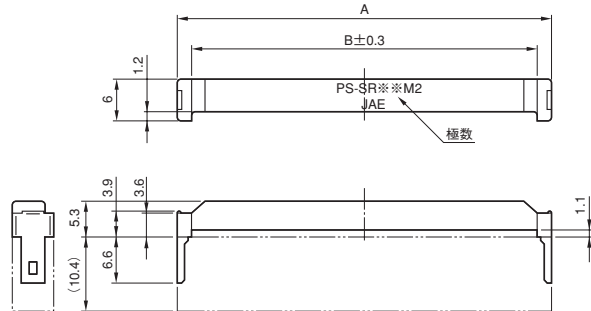
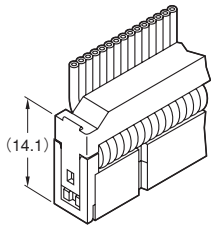
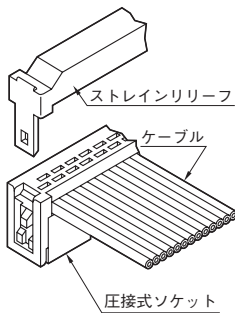
極数	品名		A	B	C	適用ストレインリリーフ (別売、次頁参照)
	クローズドエンドタイプ	デージーチェーンタイプ				
10	PS-10SM-D4P1-1C	PS-10SM-D4P1-1D	10.16	17.26	11.43	PS-SR10M2
16	PS-16SM-D4P1-1C	PS-16SM-D4P1-1D	17.78	24.88	19.05	PS-SR16M2
20	PS-20SM-D4P1-1C	PS-20SM-D4P1-1D	22.86	29.96	24.13	PS-SR20M2
26	PS-26SM-D4P1-1C	PS-26SM-D4P1-1D	30.48	37.58	31.75	PS-SR26M2
30	PS-30SM-D4P1-1C	PS-30SM-D4P1-1D	35.56	42.66	36.83	PS-SR30M2
34	PS-34SM-D4P1-1C	PS-34SM-D4P1-1D	40.64	47.74	41.91	PS-SR34M2
40	PS-40SM-D4P1-1C	PS-40SM-D4P1-1D	48.26	55.36	49.53	PS-SR40M2
50	PS-50SM-D4P1-1C	PS-50SM-D4P1-1D	60.96	68.06	62.23	PS-SR50M2
60	PS-60SM-D4P1-1C	PS-60SM-D4P1-1D	73.66	80.76	74.93	PS-SR60M2

## ■MILタイプ・圧接式ソケット用ストレインリリーフ

単位：mm

### ●ストレインリリーフ

品名：PS-SR※M2



圧接式ソケットコネクタにフラットリボンケーブルを結線した後、ケーブルを挟み込んで使用します。結線部を保護し、固定出来ます。ショートレバーピンヘッダとの組合せの場合は、装着不用です。  
材料：ガラス入りナイロン(黒色)

### ■品名/寸法

品名	A	B	適用コネクタ(前頁参照)	
			極数	品名
PS-SR10M2	17.23	13.23	10	PS-10SM-D4P1-1*
PS-SR16M2	24.85	20.85	16	PS-16SM-D4P1-1*
PS-SR20M2	29.93	25.93	20	PS-20SM-D4P1-1*
PS-SR26M2	37.55	33.55	26	PS-26SM-D4P1-1*
PS-SR30M2	42.63	38.63	30	PS-30SM-D4P1-1*
PS-SR34M2	47.71	43.71	34	PS-34SM-D4P1-1*
PS-SR40M2	55.33	51.33	40	PS-40SM-D4P1-1*
PS-SR50M2	68.03	64.03	50	PS-50SM-D4P1-1*
PS-SR60M2	80.73	76.73	60	PS-60SM-D4P1-1*

## ■位置決めキィ(MILタイプ圧接式ソケットコネクタ用)

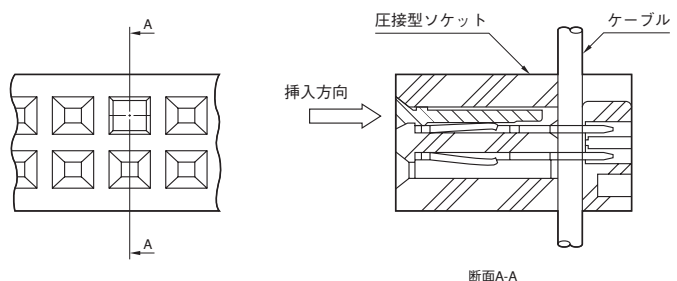
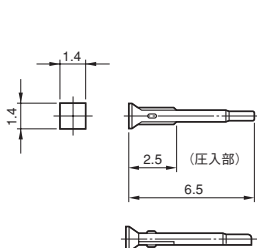
ソケットハウジングのコンタクト穴に装着し、相手側との誤嵌合を防止する位置決めキィです。

キィを装着した位置に対応する相手側ピンヘッダのポストは、必ず抜いて下さい。

キィは、キィの頭がハウジング前面から出ない位置まで押し込んで下さい。

●材料/PBT(UL94V-0、自然色)

品名：201-50051



# 基板対電線接続用コネクタ（機器内用） 2.54mmピッチ・PSシリーズ

## ■MILタイプ圧接式ソケット用・圧接結線機(手動式)及び手順 ■フラットリボンケーブル用カッター

(注)工具類のRoHS対応については、別途弊社営業部までお問い合わせ下さい。

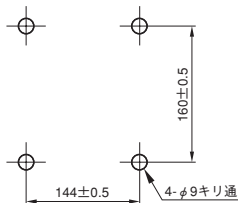
### ■圧接結線機

型名：MT-PSSE0-1B



### ●据付け方法

圧接機は、テーブルに固定して使用する方法和、固定しないで使用する方法が出来ます。固定する場合は、下図のようにテーブルに穴をあけてM8のネジで固定します。

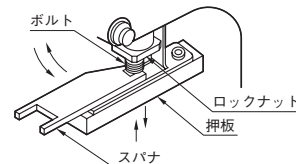


固定しない場合は、本体下部にあるロット(2本)を、先端ネジが作業台に接するよう前面に引き出して、締め付けネジで固定して使用して下さい。



### ●圧接押板の調整

押板の位置(圧接下死点)調整は、コネクタ本体とカバーのラッチ機構部が確実にラッチするよう、付属のスパナでロックナットを回して調整して下さい。



①ガイド(コネクタ及びケーブルの位置決め)を極数により極数表示マーク位置の2ヶ所の穴にピンを挿入し、ネジ止めします。  
ケーブル先端にコネクタをつける時は、先にケーブルストッパーを取り付けて下さい。

②サブアセンブリしたコネクタにケーブルを挿入し、カバー側を下に向けてガイドに沿ってロケータプレート上にセットします。  
その後、片手でケーブルを保持しながらハンドルを下方に回します。

### 注意事項

- (イ)ケーブルの凹凸とカバーの凹凸とを一致させて下さい。
- (ロ)ケーブルの側面を前後のガイドのいずれかに突き当て、カバーに対し直角にします。
- (ハ)ケーブル端がケーブルストッパー又はカバー突き当て面に確実に突き当たっているか確認して下さい。  
ケーブル途中で結線する場合は、ストッパーは必要ありません。



③ハンドルを止まるまで回して下さい。押板が下がって圧接結線されます。結線終了後はコネクタ本体とカバーの左右のロックが確実に固定されている事を確認して下さい。



## ■ケーブルカッター

品名：CC-FRC-8

本ケーブルカッターは、フラットリボンケーブルの側面に対し直角に、又任意の長さで迅速に切断することが出来ます。

### 切断可能範囲

ケーブル厚さ	1.8mm以下
ケーブル幅	85mm以下

(注)カッター、ダイスが切れなくなった場合は、簡単に交換が出来ます。ダイスは表裏・前後を反転して、残り3ヶ所を使用出来ます。

### 交換部品

部品名	品名
ダイス	726-51060-026
カッター	726-51060-024
安全カバー-1	721-51060-038
安全カバー-2	721-51060-041

取扱い及び部品の詳細については、別途取扱説明書(T751060)を参照下さい。



Japan Aviation Electronics Industry, Limited

〒153-8539 東京都目黒区青葉台3-1-19(青葉台石橋ビル)  
ホームページ <http://www.jae.co.jp>

お問い合わせは「カスタマサポートグループ」へ

TEL(03)3780-2717・2817 FAX(03)3770-3869

大阪支店・大阪市 TEL (06)6447-5255 FAX (06)6447-5276  
中部支店・豊田市 TEL (0565)34-0600 FAX (0565)34-0840  
仙台営業所・仙台市 TEL (022)225-8151 FAX (022)225-8059  
宇都宮営業所・宇都宮市 TEL (028)637-8545 FAX (028)637-8546  
静岡営業所・静岡市 TEL (054)283-0664 FAX (054)283-1993  
福岡営業所・福岡市 TEL (092)262-1888 FAX (092)262-1750

コネクタ情報 <http://jae-connectors.com>

## Japan Aviation Electronics Industry, Limited

1-19, Aobadai 3-chome, Meguro-ku, Tokyo 153-8539, Japan  
Telephone: (03)3780-2768 Facsimile: (03)3780-2883

## JAE Electronics, Inc.

142 Technology Drive, Suite 100 Irvine, California 92618-2430, U.S.A.  
Telephone: (1)949-753-2600 Facsimile: (1)949-753-2699  
(800)JAE-PART (523-7278) Toll free in U.S.A. except in California and Alaska

## JAE Europe,Ltd.

200 Fowler Avenue, IQ Farnborough, Hampshire GU14 7JP U.K.  
Telephone : (44)1252- 551100 Facsimile : (44)1252-551110

## JAE Taiwan, Ltd. <Taipei Branch Office>

4F-1, No.88, Sec.2, Chung Hsiao E.Rd., Taipei, Taiwan, R.O.C.  
Telephone: (886)2-2396-7676 Facsimile: (886)2-2392-5929

## JAE Hong Kong, Ltd.

Suites 1407-11, 14/F., Tower 2, The Gateway, 25 Canton Road,  
Tsimshatsui, Kowloon, Hong Kong  
Telephone: (852)2723-7782 Facsimile: (852)2723-9028

## JAE Shanghai Co., Ltd.

RM1407, Shanghai Mart 2299 Yanan Road (West) Shanghai, 200336 P.R.C.  
Telephone: (86)21-6236-0322 Facsimile: (86)21-6236-1292

## JAE Singapore Pte Ltd.

33 Tannery Lane, #02-01 Hoesteel Industrial Building, Singapore 347789  
Telephone: (65)6748-1332 Facsimile: (65)6748-2920

## JAE Korea, Inc.

13F, Nangang B/D, 1340-6, Seocho-dong, Seocho-gu, Seoul, 137-861, Korea  
Telephone: (82)2-6230-1100 Facsimile: (82)2-6230-1190

