

DC Power Supply Plugs / Jacks

Mini DC Power Supply Plug / Jacks

■ Features

1. As short as 4.6mm, of great help for designing small and low profile equipment.
2. An anti-prying force frame can be attached.
3. Embossed-taped supply can be made on request.
4. Both SMD and through hole types are available.
5. 94V-0 material used for the housing (except for LLP0206-1891F).

■ Specification

1. Rating : 1A, 12V DC
2. Contact Resistance : 30mΩ max.
3. Insulation Resistance : 100MΩ min. 500V DC
4. Withstanding Voltage : 500V AC (for one minute)
5. Operating Temperature and Humidity Range :
-30°C to +80°C, 85% R.H. max.

■ Application

Mobilephones including PHS equipment, small power transceivers, etc.

■ 特 長


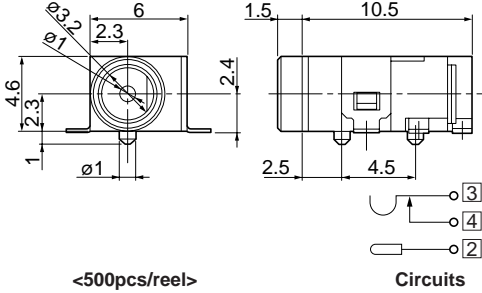
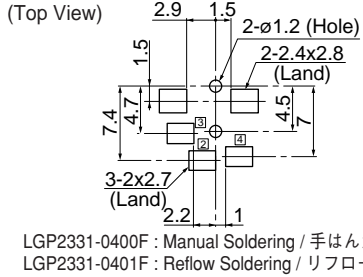

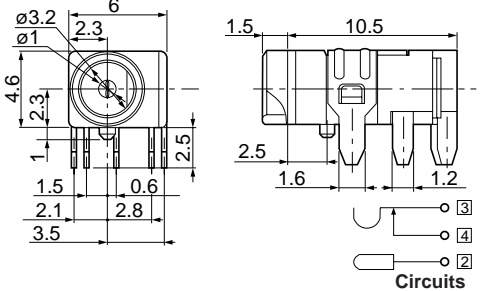
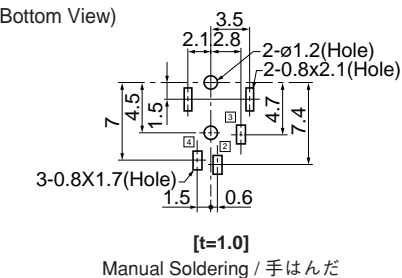
1. 厚さ4.6mmで、セットの小型・薄型化に貢献します。
2. フレームにより、プラグこじり時の補強対策を実施しました。
3. エンボステープによる供給が可能です。
4. SMD、スルーホールの両タイプを揃えています。
- 5.ハウジング材は、94V-0材を使用しています（LLP0206-1891Fは除く）。


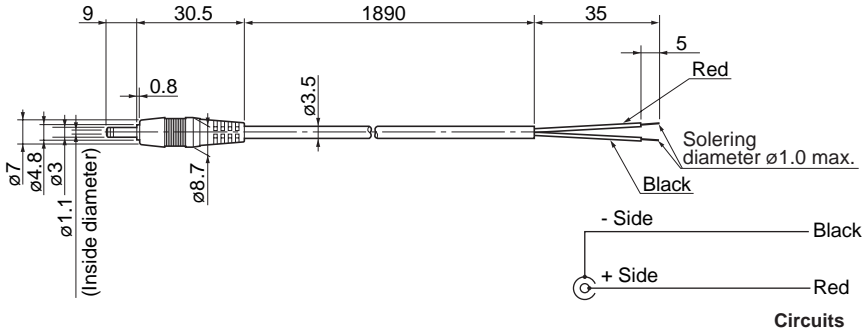
■ 仕 様

1. 定格電圧電流：DC 12V 1A
2. 接 触 抵 抗：30mΩ以下
3. 絶 縁 抵 抗：DC 500V 100MΩ以上
4. 耐 電 圧：AC 500V（1分間）
5. 使用温湿度範囲：-30°C～+80°C、85%R.H.以下

■ 用 途

携帯電話(PHSを含む)、特定小電力トランシーバー等

Part No. 図 番	Dimension / Circuits 寸法 / 回路	P.C.Board Dimension (The Pattern Side) 取付基板参考図 (パターン側)
LGP2331-0400F LGP2331-0401F (Taping)  (SMD Type)	 <500pcs/reel> Circuits	 LGP2331-0400F : Manual Soldering / 手はんだ LGP2331-0401F : Reflow Soldering / リフローはんだ
LGP2331-0500F  (Through Hole Type)	 Circuits	 [t=1.0] Manual Soldering / 手はんだ

Part No. 図 番	Dimension / Circuits 寸法 / 回路
LLP0206-1891F (Plug) 	 Circuits