

DC Power Supply Plugs / Jacks

DC Power Supply Plugs / Jacks (JEITA RC-5320A)

■ Features

1. All products in this series in conformity JEITA standard RC-5320A [plugs and jacks for coupling an external (unified polarity type)]. A large number of variation are available for any application.
2. An SMD-ready type model has a frame which provides resistance to twisting force.
*Twisting force : 49N・cm (5kgf・cm)
3. LGP6531-0800F out of the voltage categories of 4 have safety provision for momentary current shut-off resulting from twisting force.
4. 94V-0 material used for the housing.

■ 特 長

1. JEITA規格RC-5320A〔外部電源プラグ・ジャック（直流低電圧用・極性統一型）〕に準拠してレパトリーを揃えましたので、用途に応じて使い分けができます。
2. SMDタイプには基板に対するこじり強度対策として、フレームを標準装備しました。
*こじり強度49N・cm (5kgf・cm)
3. 電圧区分4のうち、LGP6531-0800Fにつきましては、プラグこじりによる瞬断を対策しています。
- 4.ハウジング材料は94V-0材を使用しています。

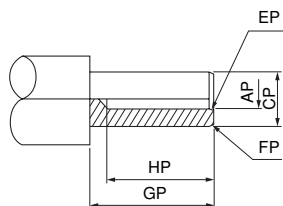
■ Product Variation / 製品バリエーション

Voltage Classification 電圧区分	Rating Voltage Range[V] 使用電圧範囲	Part No. / 図 番			
		Plug Harness プラグハーネス品	Jack ジャック		
			Through Hole スルーホール	SMD	Lead Wiring リード配線用
1	DC 3.15 max. DC 3.15以下	—	LGP1831-0300F	LGP1831-02□□F	—
			LGP2231-0100F		
2	DC 3.15<V ≤ DC 6.3 DC 3.15を超えDC 6.3 以下	LLP0141-□□00F	LGP6501-0101F	LGP2631-01□□F	—
			LGP3131-0400F		
			LGP2631-0200F		
3	DC 6.3 <V ≤ DC 10.5 DC 6.3 を超えDC 10.5以下	LLP0142-□□00F	LGP6531-0601F	—	—
			LGP3131-0801F		
			LGP3331-0100F		
4	DC 10.5<V ≤ DC 13.5 DC 10.5を超えDC 13.5以下	LLP0143-□□00F	LGP6531-0800F	—	LGP0038-0100F
			LGP6531-1500F		
5	DC 13.5<V ≤ DC 18.0 DC 13.5を超えDC 18.0以下	LLP0170-□□00F	LGP7031-05□□F	—	LGP0038-0901F
					LGP0038-1601F

DC Power Supply Plugs / Jacks

Standard Plug Gauge / 電源ジャック標準プラグゲージ

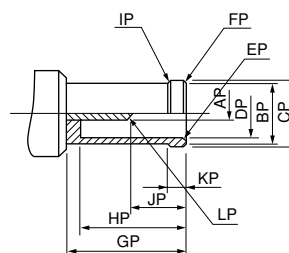
A Type



Unit: mm

Class	Size	AP	CP	EP	FP	GP	HP
1		ø0.75	ø2.40	C0.35	C0.35	(9.5)	(8.5)
2		ø1.75	ø4.05	C0.35	C0.35	(9.5)	(8.5)
3		ø1.75	ø4.8	C0.35	C0.35	(9.5)	(8.5)

B Type



Unit: mm

Class	Size	AP	BP	CP	DP	EP	FP
4		ø0.95	ø5.05	ø5.55	ø3.3	C0.35	C0.35
5		ø1.35	ø6.05	ø6.55	ø4.3	C0.35	C0.35

Class	Size	GP	HP	IP	JP	KP	LP
4		(9.5)	(8.5)	C0.25	2.5	1.5	R0.475
5		(9.5)	(8.5)	C0.25	2.5	1.5	R0.675

Material: Hardening stainless steel or gauge steel. Surface roughness shall be 0.8S, excluding handle of plug gauge.
 材質：焼入れのステンレス鋼又はゲージ鋼、表面粗さはハンドル部を除きすべて0.8Sとする。

Specification / ジャック・プラグ共通仕様

1. Rating 定格

Voltage Classification 電圧区分	Rated Voltage 定格電圧 [V]	Rated Current 定格電流 [A]	Standard Plug Gauge 標準プラグゲージ
1	3.15V	DC 2A For products capable of handling greater than 2A DC, please contact our sales personnel. DC 2Aを超えるものについては、別途ご相談下さい。	A Type
2	6.3V		
3	10.5V		
4	13.5V		B Type
5	18.0V		

- Contact Resistance: 30mΩ max.
- Insulation Resistance: 100MΩ min. 500V DC
- Withstanding Voltage: AC500V (for one minute)
- Insertion Force: Per individual spec sheet
- Withdrawal Force: Per individual spec sheet
- Twisting Force: 49N・cm (5kgf・cm)
- Operating Temperature: 0°C ~ 40°C
- Polarized
Outside electrode of the plug shall have a negative (-) polarity. Center electrode shall have positive (+).
● Other particulars are in accordance to JEITA standard RC-5320A.

- 接触抵抗：30mΩ以下
- 絶縁抵抗：DC 500V 100MΩ以上
- 耐電圧：AC 500V（1分間）
- 挿入力：個別仕様による
- 抜去力：個別仕様による
- こじり強度：49N・cm (5kgf・cm)
- 使用温度範囲：個別仕様による
- 極性：
プラグの外側の電極を負(-)とし中心電極を正(+)とする。
●他はJEITA規格RC-5320Aによる。


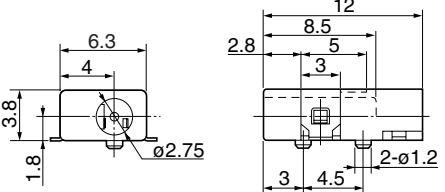
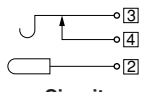
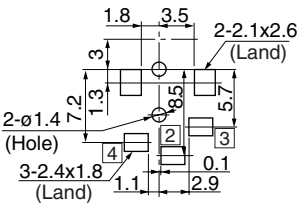

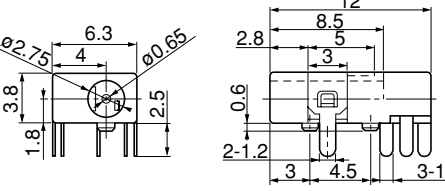
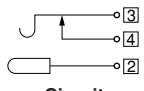
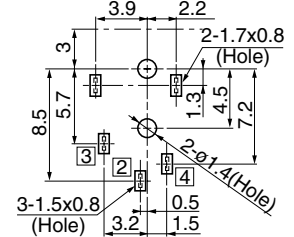

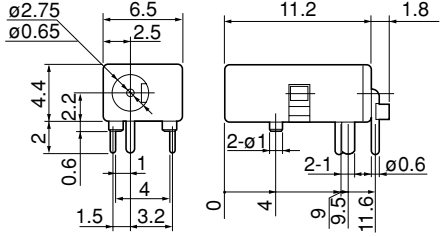
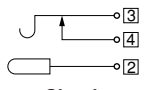
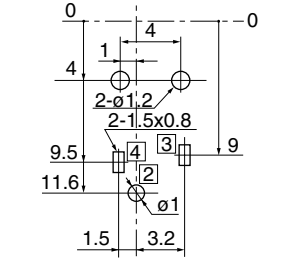

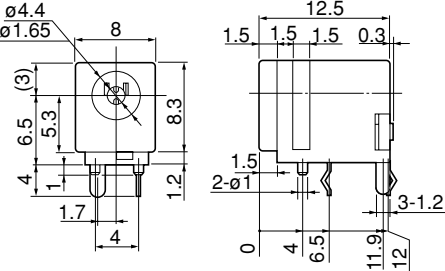
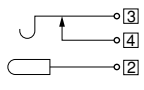
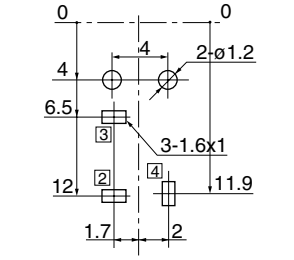
Application

- Mobile phones and small portable equipment, etc. (class1)
- Small portable equipment, camcorders and game machines, etc. (class2)
- Camcorders and small printer, etc. (class3)
- Printers, scanners and PCs, etc. (class4&5)


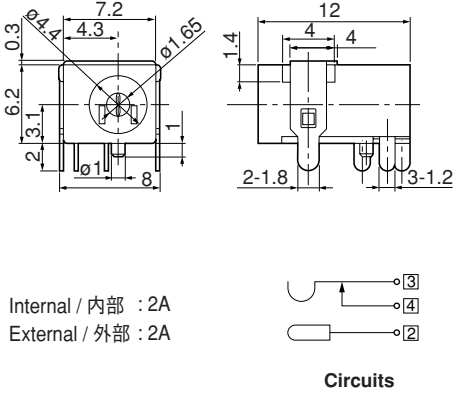
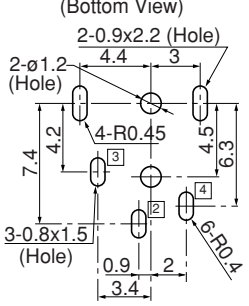

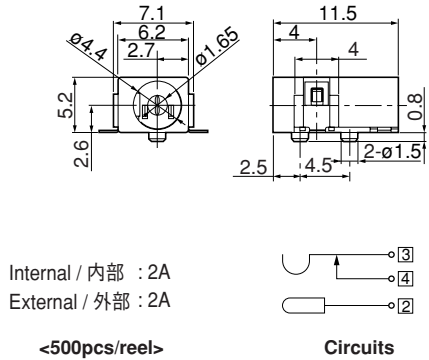
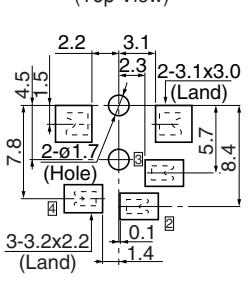

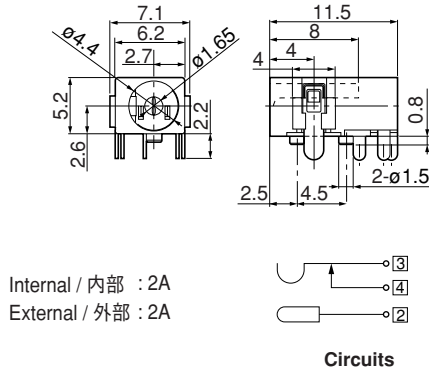
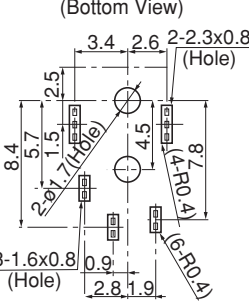

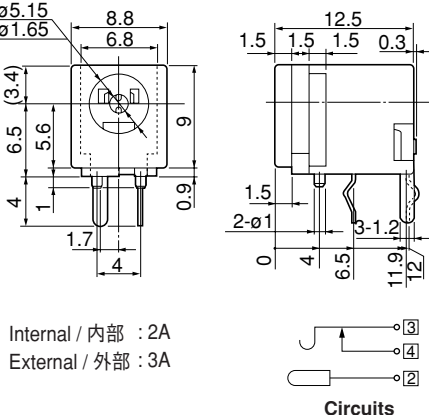
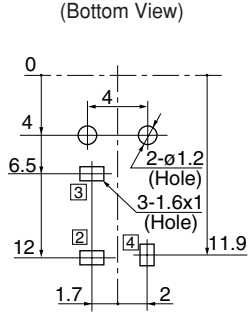
用途

- 携帯電話、小型携帯機器（区分1）
- 小型携帯機器、カムコーダー、ゲーム機（区分2）
- カムコーダー、小型プリンター（区分3）
- プリンター、スキャナ、パソコン（区分4、5）

DC Power Supply Jacks (JEITA RC-5320A)


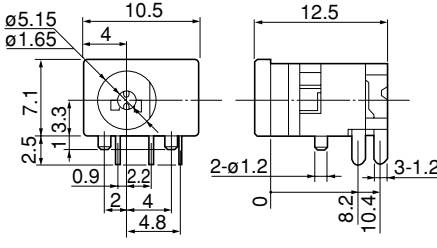
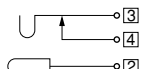
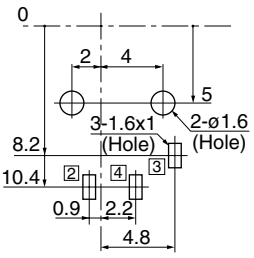

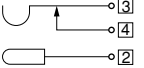
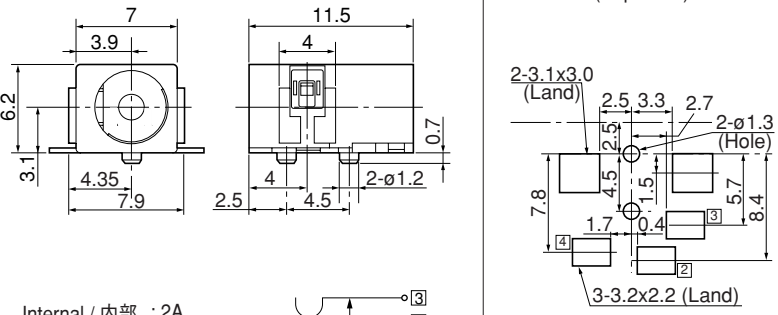

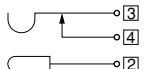
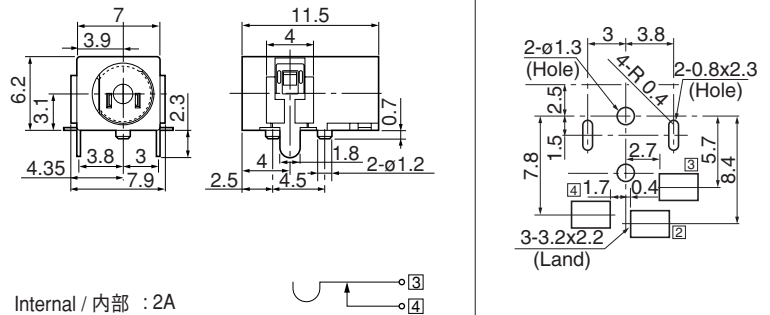
Voltage Classification Rating Voltage Range [V] 電圧区分	Part No. 図 番	Dimension / Circuits 寸法 / 回路	P.C. Board Dimension (The Pattern Side) 取付基板参考図 (パターン側)
<p style="text-align: center;">1</p> <p>$V \leq DC 3.15$</p>	<p style="text-align: center;">LGP1831-0200F LGP1831-0201F (Taping)</p>	  <p>Internal / 内部 : 2A External / 外部 : 2A</p> <p style="text-align: center;"><1,000pcs/reel></p>  <p style="text-align: center;">Circuits</p>	<p style="text-align: center;">(Top View)</p>  <p>LGP1831-0200F : Manual Soldering 手はんだ LGP1831-0201F : Reflow Soldering リフローはんだ</p>
	<p style="text-align: center;">(SMD Type) LGP1831-0300F</p>	  <p>Internal / 内部 : 2A External / 外部 : 2A</p>  <p style="text-align: center;">Circuits</p>	<p style="text-align: center;">(Bottom View)</p>  <p style="text-align: center;">[t=1.0] Manual Soldering / 手はんだ</p>
	<p style="text-align: center;">LGP2231-0100F</p>	  <p>Internal / 内部 : 2A External / 外部 : 2A</p>  <p style="text-align: center;">Circuits</p>	<p style="text-align: center;">(Bottom View)</p>  <p style="text-align: center;">[t=0.8] Manual Soldering / 手はんだ</p>
<p style="text-align: center;">2</p> <p>$DC 3.15 < V \leq DC 6.3$</p>	<p style="text-align: center;">LGP6501-0101F</p>	  <p>Internal / 内部 : 2A External / 外部 : 4A</p>  <p style="text-align: center;">Circuits</p>	<p style="text-align: center;">(Bottom View)</p>  <p style="text-align: center;">[t=1.2 to 1.6] Flow Soldering / フローはんだ</p>

DC Power Supply Jacks (JEITA RC-5320A)


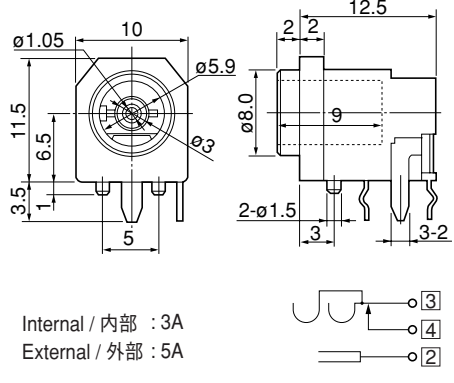
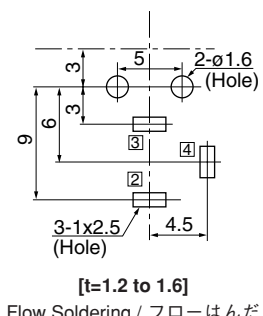

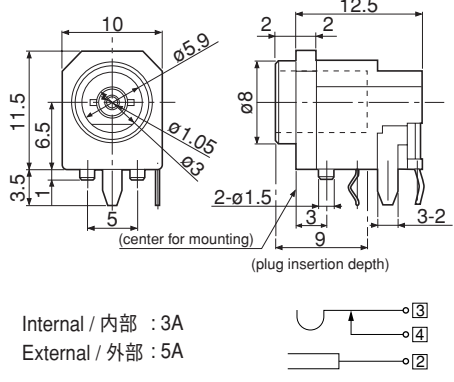
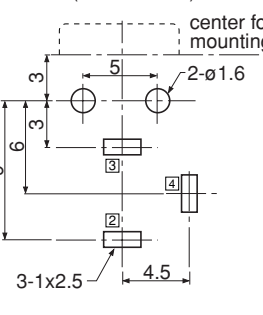

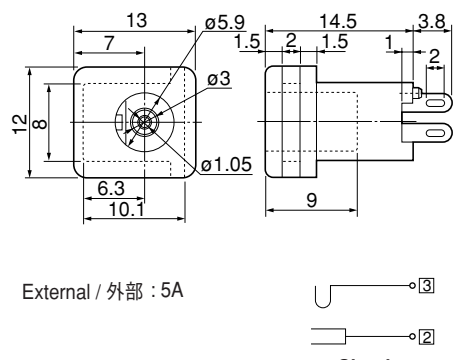

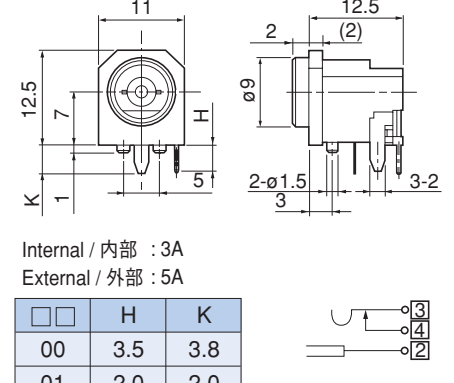
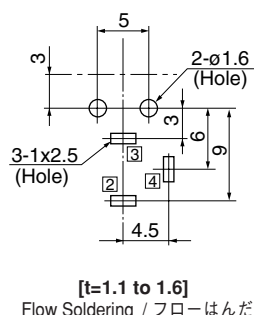
Voltage Classification Rating Voltage Range [V] 電圧区分	Part No. 図 番	Dimension / Circuits 寸法 / 回路	P.C. Board Dimension (The Pattern Side) 取付基板参考図 (パターン側)
<p style="text-align: center;">2</p> <p>DC 3.15<V\leq DC 6.3</p>	<p style="text-align: center;">LGP3131-0400F</p> 	 <p>Internal / 内部 : 2A External / 外部 : 2A</p> <p style="text-align: center;">Circuits</p>	<p>(Bottom View)</p>  <p style="text-align: center;">[t=1.0] Manual Soldering / 手はんだ</p>
	<p style="text-align: center;">LGP2631-0100F LGP2631-0101F (Taping)</p>  <p style="text-align: center;">(SMD Type)</p>	 <p>Internal / 内部 : 2A External / 外部 : 2A</p> <p style="text-align: center;"><500pcs/reel></p> <p style="text-align: center;">Circuits</p>	<p>(Top View)</p>  <p>LGP2631-0100F : Manual Soldering 手はんだ LGP2631-0101F : Reflow Soldering リフローはんだ</p>
	<p style="text-align: center;">LGP2631-0200F</p> 	 <p>Internal / 内部 : 2A External / 外部 : 2A</p> <p style="text-align: center;">Circuits</p>	<p>(Bottom View)</p>  <p style="text-align: center;">[t=0.8] Manual Soldering / 手はんだ</p>
<p style="text-align: center;">3</p> <p>DC 6.3<V\leq DC 10.5</p>	<p style="text-align: center;">LGP6531-0601F</p> 	 <p>Internal / 内部 : 2A External / 外部 : 3A</p> <p style="text-align: center;">Circuits</p>	<p>(Bottom View)</p>  <p style="text-align: center;">[t=1.6] Flow Soldering / フローはんだ</p>

DC Power Supply Jacks (JEITA RC-5320A)


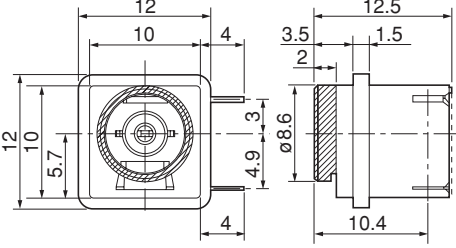
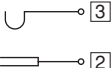

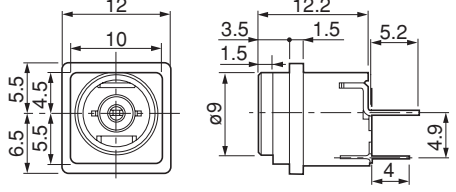
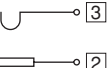
DC Power Supply Plugs / Jacks

Voltage Classification Rating Voltage Range [V] 電圧区分	Part No. 図 番	Dimension / Circuits 寸法 / 回路	P.C. Board Dimension (The Pattern Side) 取付基板参考図 (パターン側)
3 DC 6.3<V ≦ DC 10.5	LGP3331-0100F	  Internal / 内部 : 2A External / 外部 : 3A  Circuits	(Bottom View)  [t=1.0] Manual Soldering / 手はんだ
	LGP3131-0804F	 (SMD Type) Internal / 内部 : 2A External / 外部 : 2A <500pcs/reel>  Circuits	(Top View)  Reflow Soldering / リフローはんだ
	LGP3131-0901F	 Internal / 内部 : 2A External / 外部 : 2A <400pcs/reel>  Circuits	(Top View)  [t=0.8] Reflow Soldering / リフローはんだ

DC Power Supply Jacks (JEITA RC-5320A)

Voltage Classification Rating Voltage Range [V] 電圧区分	Part No. 図 番	Dimension / Circuits 寸法 / 回路	P.C. Board Dimension (The Pattern Side) 取付基板参考図 (パターン側)									
<p style="text-align: center;">4</p> <p>DC 10.5<V\leq DC 13.5</p>	<p style="text-align: center;">LGP6531-0800F</p> <p>〈Against power-cut/瞬断対策品〉</p> 	 <p>Internal / 内部 : 3A External / 外部 : 5A</p> <p style="text-align: center;">Circuits</p>	<p>(Bottom View)</p>  <p>[t=1.2 to 1.6] Flow Soldering / フローはんだ</p>									
	<p style="text-align: center;">LGP6531-1500F</p> 	 <p>Internal / 内部 : 3A External / 外部 : 5A</p> <p style="text-align: center;">Circuits</p>	<p>(Bottom View)</p>  <p>[t=1.2 to 1.6] Flow Soldering / フローはんだ</p>									
	<p style="text-align: center;">LGP0038-0100F</p> 	 <p>External / 外部 : 5A</p> <p style="text-align: center;">Circuits</p>	<p>Lead Wiring リード配線用</p> <p>Manual Soldering / 手はんだ</p>									
<p style="text-align: center;">5</p> <p>DC 13.5<V\leq DC 18.0</p>	<p style="text-align: center;">LGP7031-05□□F</p>  <p style="text-align: center;">Through hole reflow対応</p>	 <p>Internal / 内部 : 3A External / 外部 : 5A</p> <table border="1" data-bbox="710 2004 941 2105"> <thead> <tr> <th>□□</th> <th>H</th> <th>K</th> </tr> </thead> <tbody> <tr> <td>00</td> <td>3.5</td> <td>3.8</td> </tr> <tr> <td>01</td> <td>2.0</td> <td>2.0</td> </tr> </tbody> </table> <p style="text-align: center;">Circuits</p>	□□	H	K	00	3.5	3.8	01	2.0	2.0	<p>(Bottom View)</p>  <p>[t=1.1 to 1.6] Flow Soldering / フローはんだ Reflow Soldering / リフローはんだ</p>
□□	H	K										
00	3.5	3.8										
01	2.0	2.0										

DC Power Supply Jacks (JEITA RC-5320A)

Voltage Classification Rating Voltage Range [V] 電圧区分	Part No. 図 番	Dimension / Circuits 寸法 / 回路	P.C. Board Dimension (The Pattern Side) 取付基板参考図 (パターン側)
<p style="text-align: center;">5</p> <p>DC 13.5<V ≤ DC 18.0</p>	<p style="text-align: center;">LGP0038-0901F</p> 	 <p>External / 外部 : 6A</p>  <p style="text-align: center;">Circuits</p>	<p style="text-align: center;">Lead Wiring リード配線用</p> <p style="text-align: center;">Manual Soldering / 手はんだ</p>
	<p style="text-align: center;">LGP0038-1601F</p> 	 <p>External / 外部 : 6A</p>  <p style="text-align: center;">Circuits</p>	<p style="text-align: center;">Lead Wiring リード配線用</p> <p style="text-align: center;">Manual Soldering / 手はんだ</p>

DC Power Supply Plugs / Jacks

