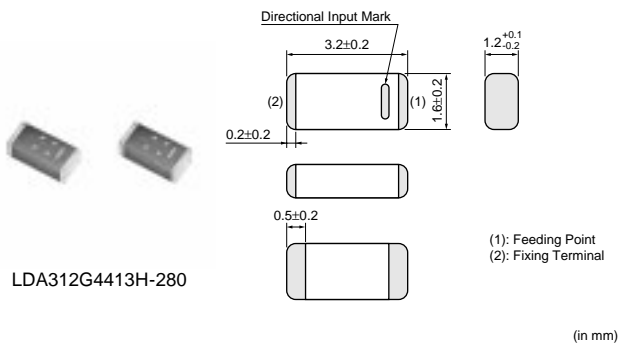


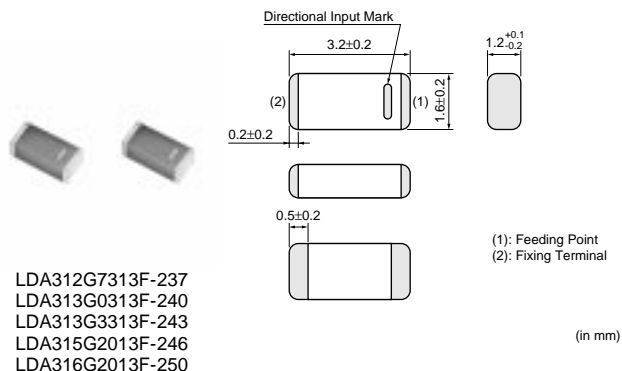
アンテナ

チップアンテナ

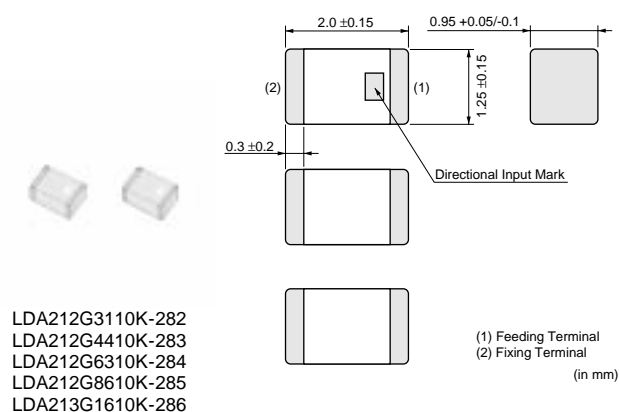
LDAシリーズ



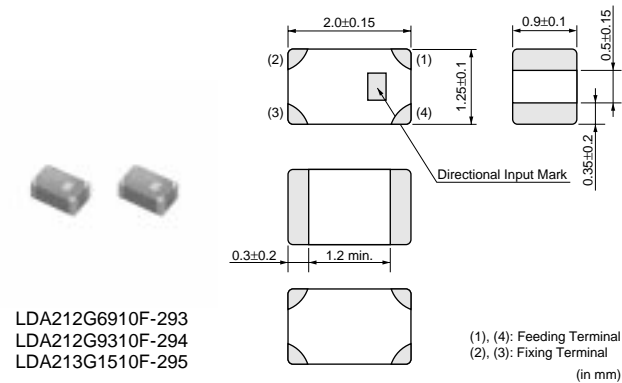
LDA312G4413H-280



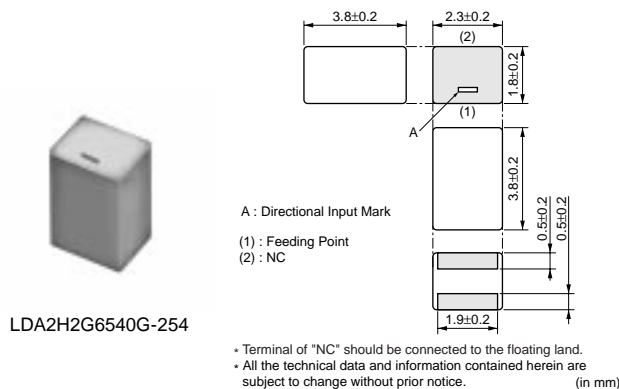
LDA312G7313F-237
LDA313G0313F-240
LDA313G3313F-243
LDA315G2013F-246
LDA316G2013F-250



LDA212G3110K-282
LDA212G4410K-283
LDA212G6310K-284
LDA212G8610K-285
LDA213G1610K-286



LDA212G6910F-293
LDA212G9310F-294
LDA213G1510F-295



LDA2H2G6540G-254

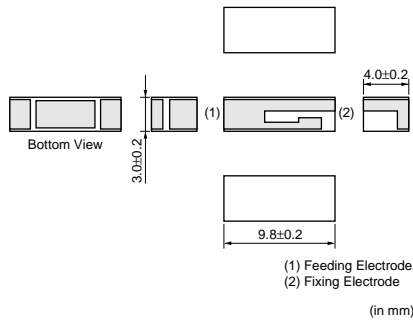
• Terminal of "NC" should be connected to the floating land.
• All the technical data and information contained herein are subject to change without prior notice.

品番	中心周波数 (MHz)	帯域幅	帯域内VSWR (max.)
LDA312G4413H-280	2442	-	-
LDA312G7313F-237	2730	-	-
LDA313G0313F-240	3030	-	-
LDA313G3313F-243	3330	-	-
LDA315G2013F-246	5200	-	-
LDA316G2013F-250	6200	-	-
LDA212G3110K-282	2310	-	-
LDA212G4410K-283	2460	-	-
LDA212G6310K-284	2620	-	-
LDA212G6910F-293	2690	-	-
LDA212G8610K-285	2860	-	-
LDA212G9310F-294	2930	-	-
LDA213G1510F-295	3150	-	-
LDA213G1610K-286	3160	-	-
LDA2H2G6540G-254	2650	-	-

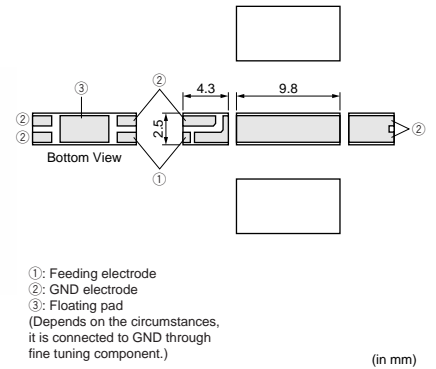
ANCシリーズ



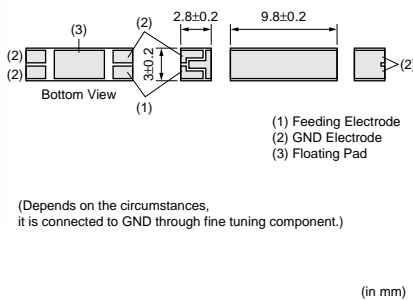
ANCG11G57SAA136
ANCG11G57SAA137



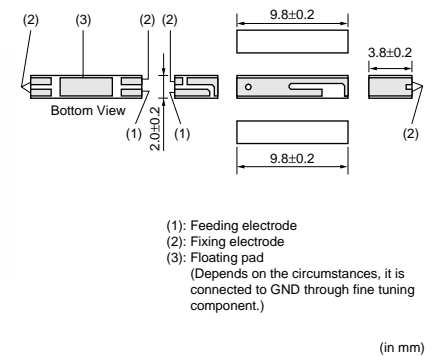
ANCG11G57SAA146



ANCG11G57SAA160

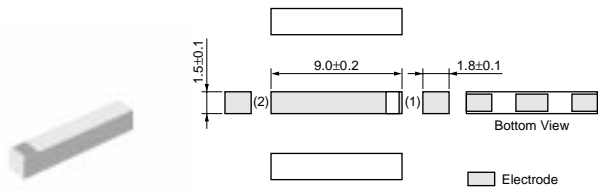


ANCG12G44SAA145
ANCG12G44SAA148



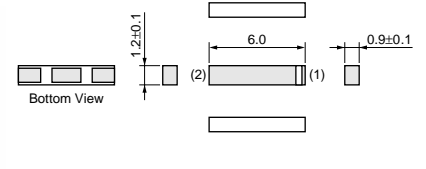
次ページに続く

前ページより続く



ANCL11G57SAA165

(in mm)



ANCL11G57SAA166

(in mm)

品番	中心周波数 (MHz)	帯域幅 (MHz)	帯域内VSWR (max.)
ANCG11G57SAA136	1575	2	3.0
ANCG11G57SAA137	1575	2	3.0
ANCG11G57SAA146	1575	2	3.5
ANCG11G57SAA160	1575	2	3.5
ANCG12G44SAA145	2442	84	4.0
ANCG12G44SAA148	2442	84	4.0
ANCL11G57SAA165	1575	2	3.0
ANCL11G57SAA166	1575	2	3.0

ANCGシリーズはグラウンド実装が可能です。中心周波数など詳細はお問合せください。