

Hyper Multi TOPLED®
Hyper-Bright LED
Lead (Pb) Free Product - RoHS Compliant

LATB T686



Vorläufige Daten / Preliminary Data

Besondere Merkmale

- **Gehäusetypp:** weißes P-LCC-4 Gehäuse; Kontrasterhöhung durch schwarze Oberfläche (RGB-Displays)
- **Besonderheit des Bauteils:** additive Farbmischung durch unabhängige Ansteuerung aller Chips
- **Wellenlänge:** 617 nm (amber), 528 nm (true green), 465 nm (blau)
- **Abstrahlwinkel:** Lambertscher Strahler (120°)
- **Technologie:** InGaAlP (amber), InGaN (true green), GaN (blau)
- **optischer Wirkungsgrad:** 11 lm/W (amber), 8 lm/W (true green), 1 lm/W (blau)
- **Gruppierungsparameter:** Lichtstärke
- **Verarbeitungsmethode:** für alle SMT-Bestücktechniken geeignet
- **Lötmethode:** IR Reflow Löten und Wellenlöten (TTW)
- **Vorbehandlung:** nach JEDEC Level 2
- **Gurtung:** 8-mm Gurt mit 2000/Rolle, ø180 mm oder 8000/Rolle, ø330 mm
- **ESD-Festigkeit:** ESD-sicher bis 2 kV nach JESD22-A114-B

Anwendungen

- Anzeigen im Innen- und Außenbereich (z.B. Grafikdisplays)
- Leuchtdiodenchips getrennt ansteuerbar
- Vollfarbdisplays bzw. RGB-Displays
- Hinterleuchtung (LCD, Schalter, Tasten, Displays, Werbebeleuchtung, Allgemeinbeleuchtung)
- Einkopplung in Lichtleiter

Features

- **package:** white P-LCC-4 package; higher contrast by a black surface (RGB-Displays)
- **feature of the device:** additive mixture of color stimuli by independent driving of each chip
- **wavelength:** 617 nm (amber), 528 nm (true green), 465 nm (blue)
- **viewing angle:** Lambertian Emitter (120°)
- **technology:** InGaAlP (amber), InGaN (true green), GaN (blue)
- **optical efficiency:** 11 lm/W (amber), 8 lm/W (true green), 1 lm/W (blue)
- **grouping parameter:** luminous intensity
- **assembly methods:** suitable for all SMT assembly methods
- **soldering methods:** IR reflow soldering and TTW soldering
- **preconditioning:** acc. to JEDEC Level 2
- **taping:** 8 mm tape with 2000/reel, ø180 mm or 8000/reel, ø330 mm
- **ESD-withstand voltage:** up to 2 kV acc. to JESD22-A114-B

Applications

- indoor and outdoor displays (e.g. graphic displays)
- LED chips can be controlled separately
- full color displays, RGB-Displays
- backlighting (LCD, switches, keys, displays, illuminated advertising, general lighting)
- coupling into light guides

Bestellinformation
Ordering Information

Typ Type	Emissionsfarbe Color of Emission	Lichtstärke ¹⁾ Seite 20 Luminous Intensity ¹⁾ page 20		
		$I_F = 20 \text{ mA}$ $I_V \text{ (mcd)}$		
		amber	true green	blue
LATB T686	amber true green blue	71 ... 180	112 ... 280	7.1 ... 18.0

Bestellinformation
Ordering Information

Typ Type	Bestellnummer Ordering Code
LATB T686-QR-1+RS-78+KL-1	Q65110A2609

Anm: Die oben genannten Typbezeichnungen umfassen die bestellbaren Selektionen. Diese bestehen aus wenigen Helligkeitsgruppen (siehe **Seite 6** für nähere Informationen). Es wird nur eine einzige Helligkeitsgruppe pro Gurt und Farbe geliefert. Z.B.: LATB T686-QR-1+RS-78+KL-1 bedeutet, dass auf dem Gurt nur eine der Helligkeitsgruppen Q oder R für die Farbe amber enthalten ist. Um die Liefersicherheit zu gewährleisten, können einzelne Helligkeitsgruppen nicht bestellt werden.

Gleiches gilt für die Farben, bei denen Wellenlängengruppen gemessen und gruppiert werden. Pro Gurt wird nur eine Wellenlängengruppe geliefert. Z.B.: LATB T686-QR-1+RS-78+KL-1 bedeutet, dass auf dem Gurt nur eine der Wellenlängengruppen -7 oder -8 enthalten ist (siehe **Seite 6** für nähere Information). Z.B.: LATB T686-QR-1+RS-78+KL-1 bedeutet, dass das Bauteil innerhalb der auf **Seite 5** spezifizierten Grenzen geliefert wird.

Um die Liefersicherheit zu gewährleisten, können einzelne Wellenlängengruppen nicht bestellt werden.

Note: The above Type Numbers represent the order groups which include only a few brightness groups (see **page 6** for explanation). Only one group will be shipped on each reel and color (there will be no mixing of two groups on each reel and each color). E.g. LATB T686-QR-1+RS-78+KL-1 means that only one group Q or R will be shippable for any one reel for color amber.

In order to ensure availability, single brightness groups will not be orderable.

In a similar manner for colors where wavelength groups are measured and binned, single wavelength groups will be shipped on any one reel. E.g. LATB T686-QR-1+RS-78+KL-1 means that only 1 wavelength group -7 or -8 will be shippable (see **page 6** for explanation). E.g. LATB T686-QR-1+RS-78+KL-1 means that the device will be shipped within the specified limits as stated on **page 6**.

In order to ensure availability, single wavelength groups will not be orderable.

Grenzwerte
Maximum Ratings

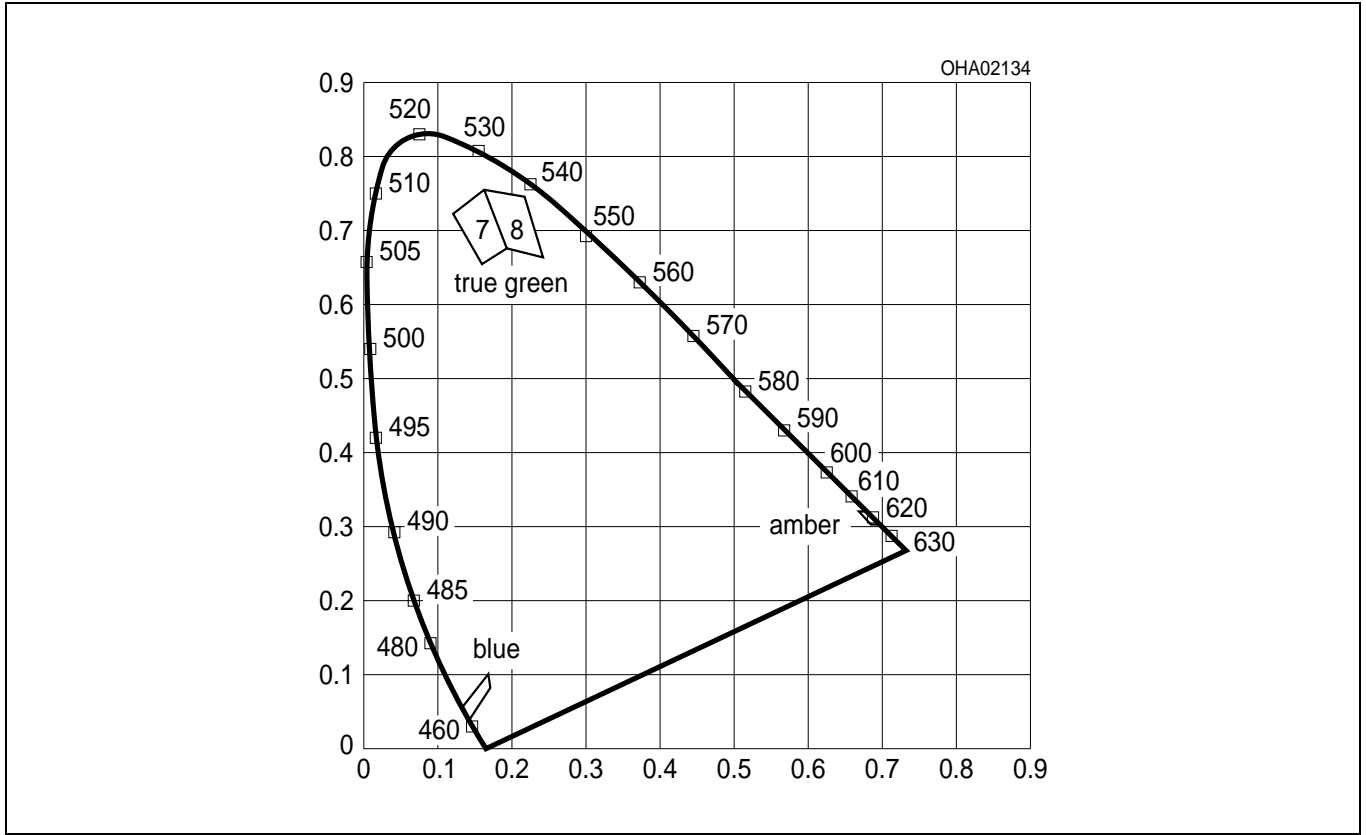
Bezeichnung Parameter	Symbol Symbol	Werte Values			Einheit Unit
		amber	true green	blue	
Betriebstemperatur Operating temperature range	T_{op}	- 40 ... + 100			°C
Lagertemperatur Storage temperature range	T_{stg}	- 40 ... + 100			°C
Sperrschichttemperatur Junction temperature	T_j	+ 125	+ 125	+ 100	°C
Durchlassstrom Forward current ($T_A=25^\circ\text{C}$)	I_F	30	20	20	mA
Stoßstrom Surge current $t_p = 10 \mu\text{s}$, $D = 0.005$, $T_A=25^\circ\text{C}$	I_{FM}	1.00	0.25	0.20	A
Sperrspannung ^{2) Seite 20} Reverse voltage ^{2) page 20} ($T_A=25^\circ\text{C}$)	V_R	12	5	5	V
Leistungsaufnahme Power consumption ($T_A=25^\circ\text{C}$)	P_{tot}	80	85	90	mW
Wärmewiderstand Thermal resistance					
Sperrschicht/Umgebung ^{3) Seite 20} Junction/ambient ^{3) page 20}	1 chip on $R_{th JA}$	580	480	580	K/W
	3 chips on $R_{th JA}$	825	770	825	K/W
Sperrschicht/Lötpad Junction/solder point	1 chip on $R_{th JS}$	340	260	340	K/W
	3 chips on $R_{th JS}$	490	420	490	K/W

Kennwerte
Characteristics
 $(T_A = 25\text{ °C})$

Bezeichnung Parameter	Symbol Symbol	Werte Values			Einheit Unit
		amber	true green	blue	
Wellenlänge des emittierten Lichtes (typ.) Wavelength at peak emission $I_F = 20\text{ mA}$	λ_{peak}	622	523	428	nm
Dominantwellenlänge ^{4) Seite 20} Dominant wavelength ^{4) page 20} $I_F = 20\text{ mA}$	λ_{dom}	617 ± 5	528* ± 9	465 ± 5	nm
Spektrale Bandbreite bei 50 % $I_{\text{rel max}}$ (typ.) Spectral bandwidth at 50 % $I_{\text{rel max}}$ $I_F = 20\text{ mA}$	$\Delta\lambda$	16	33	60	nm
Abstrahlwinkel bei 50 % I_V (Vollwinkel) (typ.) Viewing angle at 50 % I_V	2ϕ	120	120	120	Grad deg.
Durchlassspannung ^{5) Seite 20} (typ.) Forward voltage ^{5) page 20} (max.) $I_F = 20\text{ mA}$	V_F V_F	2.0 2.4	3.2 3.9	3.8 4.1	V V
Sperrstrom (typ.) Reverse current (max.) $V_R = 5\text{ V}$ (blue / true green); 12 V (amber)	I_R I_R	0.01 10	0.01 10	0.01 10	μA μA
Temperaturkoeffizient von λ_{peak} (typ.) Temperature coefficient of λ_{peak} $I_F = 20\text{ mA}$; $-10\text{ °C} \leq T \leq 100\text{ °C}$	$TC_{\lambda_{\text{peak}}}$	0.13	0.04	0.004	nm/K
Temperaturkoeffizient von λ_{dom} (typ.) Temperature coefficient of λ_{dom} $I_F = 20\text{ mA}$; $-10\text{ °C} \leq T \leq 100\text{ °C}$	$TC_{\lambda_{\text{dom}}}$	0.06	0.03	0.03	nm/K
Temperaturkoeffizient von V_F (typ.) Temperature coefficient of V_F $I_F = 20\text{ mA}$; $-10\text{ °C} \leq T \leq 100\text{ °C}$	TC_V	- 1.8	- 3.6	- 3.1	mV/K
Optischer Wirkungsgrad (typ.) Optical efficiency $I_F = 20\text{ mA}$	η_{opt}	11	8	1	lm/W

* Einzelgruppen siehe Seite 6
Individual groups on page 6

Wellenlängengruppen (Dominantwellenlänge)⁴⁾ Seite 20
 Wavelength Groups (Dominant Wavelength)⁴⁾ page 20



Gruppe Group	Cx	Cy	Gruppe Group	Cx	Cy
7	0.120	0.726	blue	0.139	0.038
	0.162	0.757		0.152	0.057
	0.194	0.677		0.144	0.077
	0.158	0.656		0.129	0.056
8	0.162	0.757	amber	0.680	0.320
	0.217	0.747		0.670	0.320
	0.242	0.664		0.688	0.302
	0.194	0.677		0.699	0.301

Anm.: Die Farbkoordinaten des Mischlichtes können innerhalb des gekennzeichneten Bereichs des Farbdreiecks erwartet werden.

Note: The color coordinates of the mixed light can be expected within the marked area of the color triangle

Wellenlängengruppen (Dominantwellenlänge)⁴⁾ Seite 20

Wavelength Groups (Dominant Wavelength)⁴⁾ page 20

Gruppe Group	true green		Einheit Unit
	min.	max.	
7	519	528	nm
8	528	537	nm

Helligkeits-Gruppierungsschema

Brightness Groups

Helligkeitsgruppe Brightness Group	Lichtstärke ¹⁾ Seite 20 Luminous Intensity ¹⁾ page 20	Lichtstrom ⁶⁾ Seite 20 Luminous Flux ⁶⁾ page 20
	I _V (mcd)	Φ _V (lm)
K	7.1 ... 11.2	27 (typ.)
L	11.2 ... 18.0	45 (typ.)
M	18.0 ... 28.0	68 (typ.)
N	28.0 ... 45.0	110 (typ.)
P	45.0 ... 71.0	170 (typ.)
Q	71.0 ... 112.0	270 (typ.)
R	112.0 ... 180.0	430 (typ.)
S	180.0 ... 280.0	680 (typ.)

Anm.: Die Standardlieferform von Serientypen beinhaltet eine Familiengruppe. Einzelne Helligkeitsgruppen sind nicht bestellbar.

Note: The standard shipping format for serial types includes a family group. Individual brightness groups cannot be ordered.

Gruppenbezeichnung auf Etikett

Group Name on Label

Beispiel: R-1+S-7+K-1

Example: R-1+S-7+K-1

Helligkeitsgruppe Brightness Group (amber)	Wellenlänge (keine Gruppierung) Wavelength (no grouping) (amber)	Helligkeitsgruppe Brightness Group (true green)	Wellenlänge Wavelength (true green)	Helligkeitsgruppe Brightness Group (blue)	Wellenlänge (keine Gruppierung) Wavelength (no grouping) (blue)
R	1	S	7	K	1

Anm.: In einer Verpackungseinheit / Gurt ist immer nur eine Helligkeitsgruppe pro Farbe enthalten.

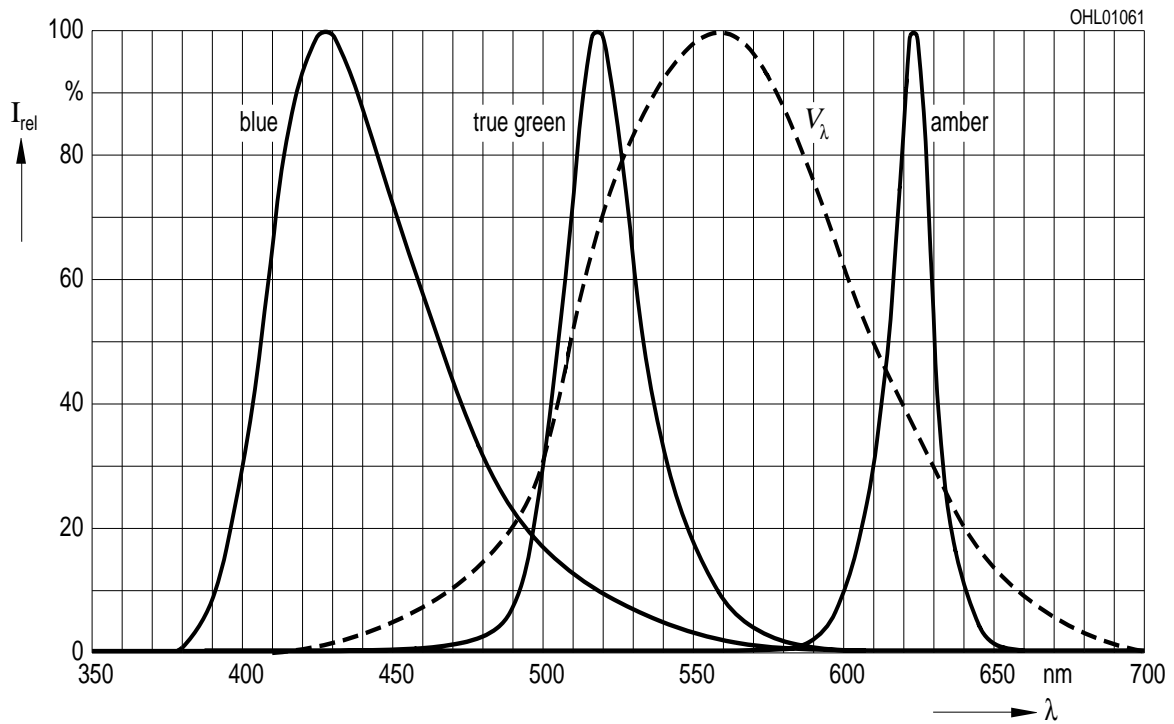
Note: No packing unit / tape ever contains more than one brightness group per color.

Relative spektrale Emission⁶⁾ Seite 20

Relative Spectral Emission⁶⁾ page 20

$V(\lambda)$ = spektrale Augenempfindlichkeit / Standard eye response curve

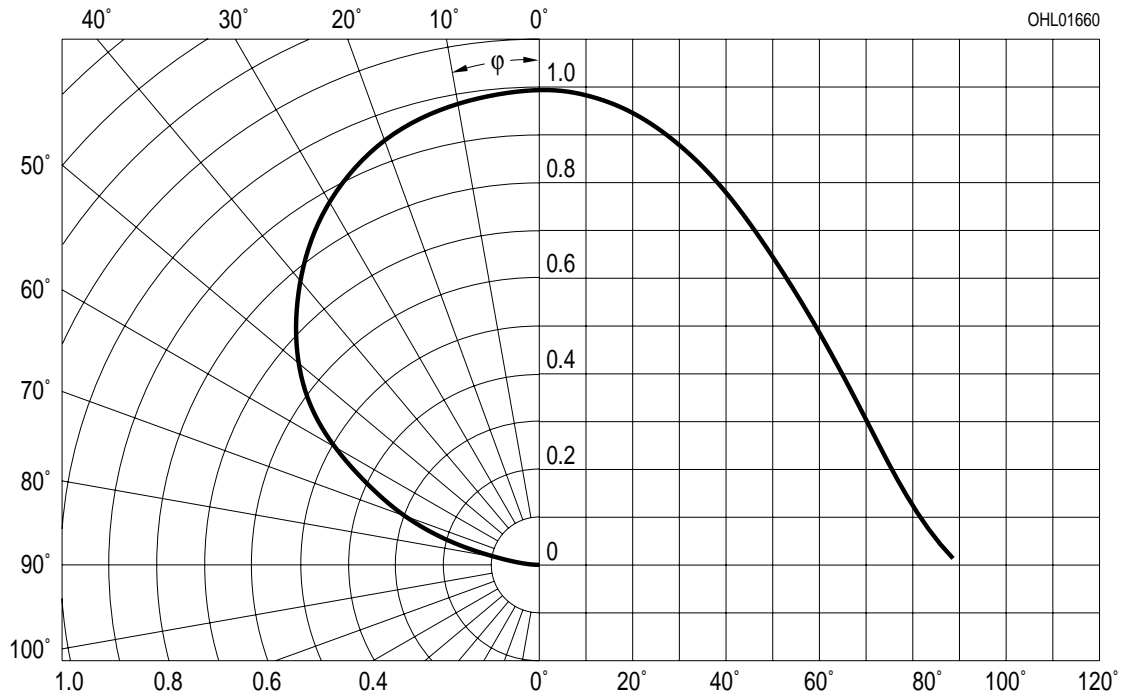
$I_{rel} = f(\lambda); T_A = 25\text{ }^\circ\text{C}; I_F = 20\text{ mA}$



Abstrahlcharakteristik⁶⁾ Seite 20

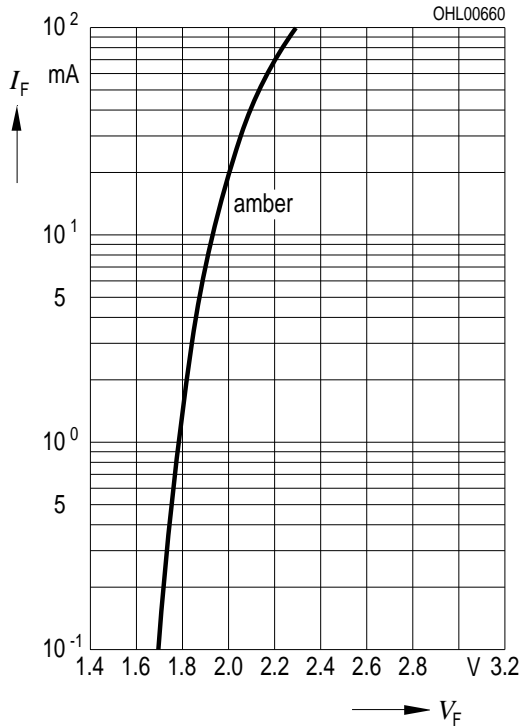
Radiation Characteristic⁶⁾ page 20

$I_{rel} = f(\varphi); T_A = 25\text{ }^\circ\text{C}$



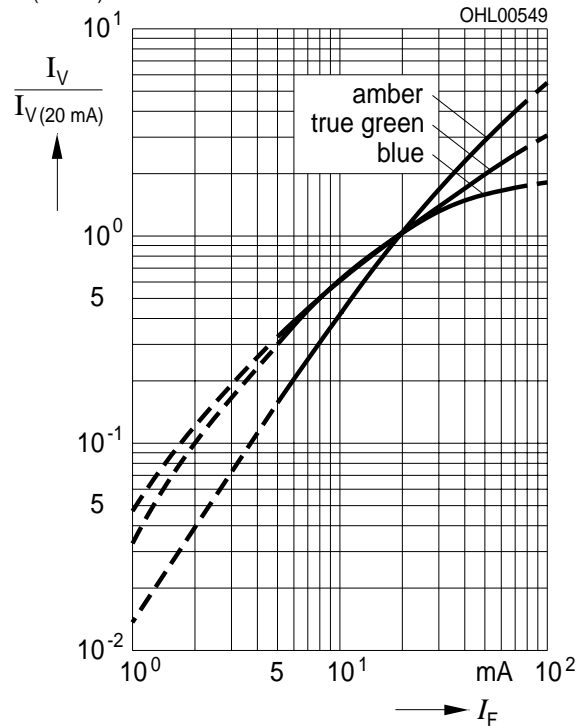
Durchlassstrom⁶⁾ Seite 20
 Forward Current⁶⁾ page 20

$I_F = f(V_F); T_A = 25\text{ °C}$



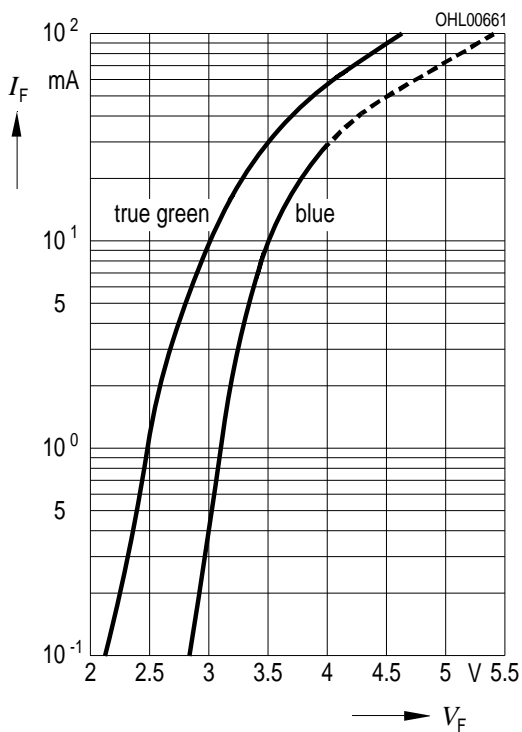
Relative Lichtstärke⁶⁾ 7) Seite 20
 Relative Luminous Intensity⁶⁾ 7) page 20

$I_V/I_{V(20\text{ mA})} = f(I_F); T_A = 25\text{ °C}$



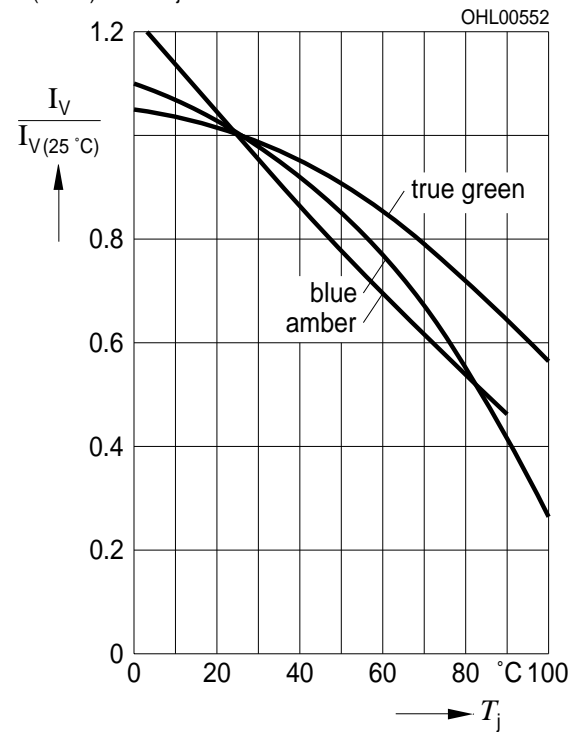
Durchlassstrom⁶⁾ 7) Seite 20
 Forward Current⁶⁾ 7) page 20

$I_F = f(V_F); T_A = 25\text{ °C}$



Relative Lichtstärke⁶⁾ Seite 20
 Relative Luminous Intensity⁶⁾ page 20

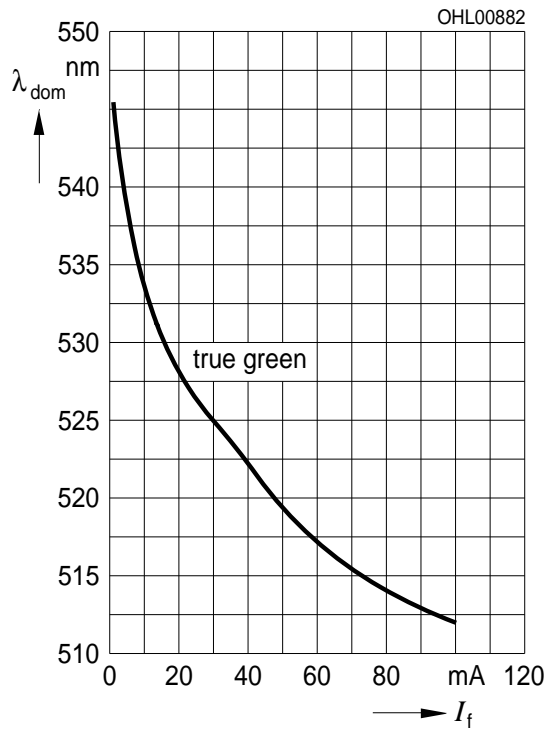
$I_V/I_{V(25\text{ °C})} = f(T_j); I_F = 20\text{ mA}$



Dominante Wellenlänge⁶⁾ Seite 20

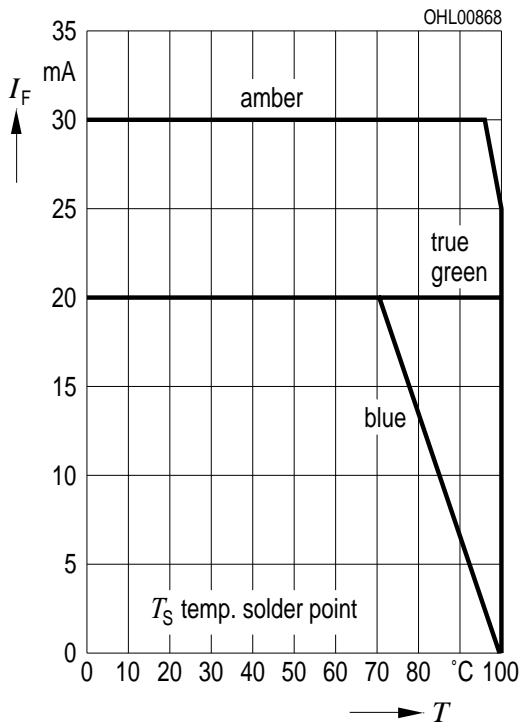
Dominant Wavelength⁶⁾ page 20

true green; $\lambda_{\text{dom}} = f(I_F)$; $T_A = 25\text{ °C}$



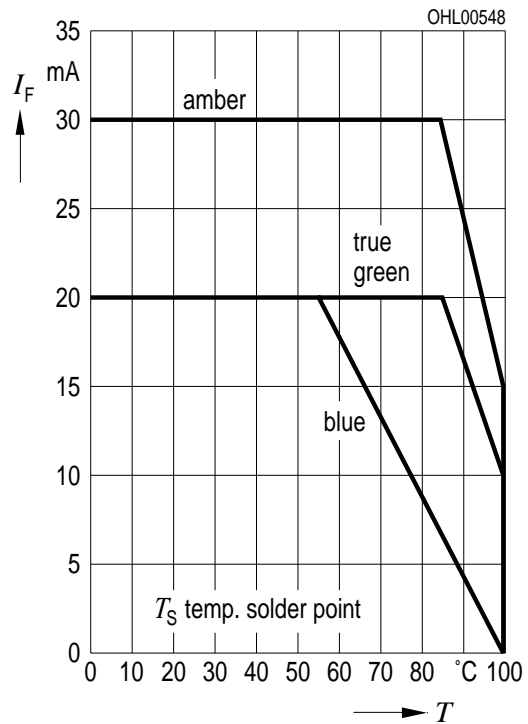
**Maximal zulässiger Durchlassstrom
Max. Permissible Forward Current**

$I_F = f(T)$; 1 chip on



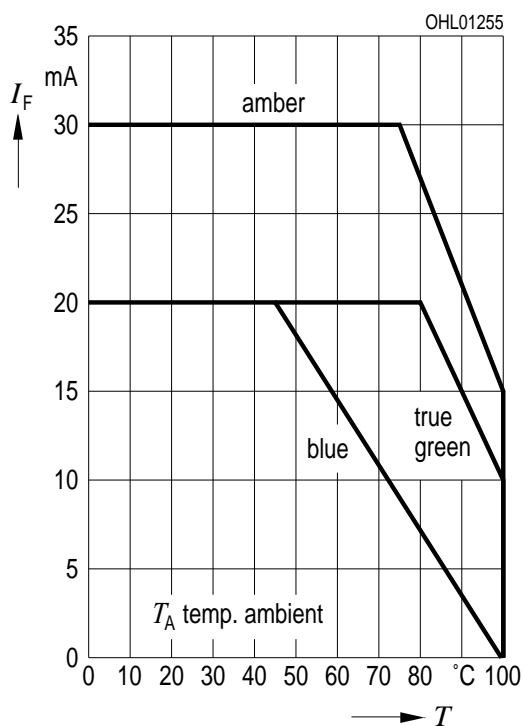
**Maximal zulässiger Durchlassstrom
Max. Permissible Forward Current**

$I_F = f(T)$; 3 chips on



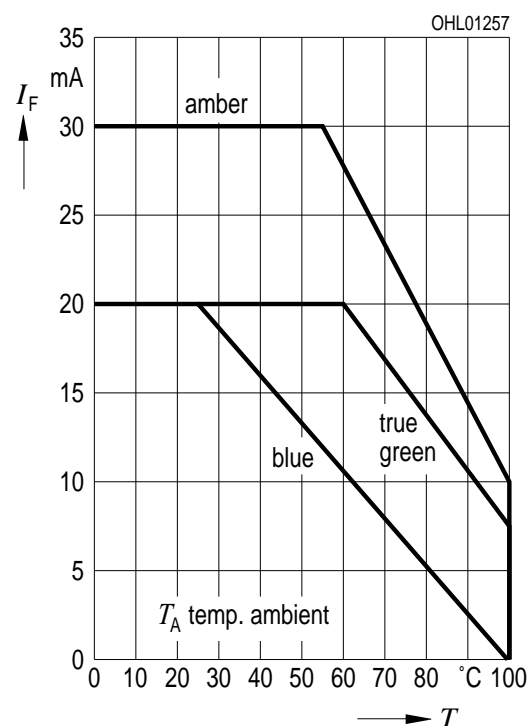
**Maximal zulässiger Durchlassstrom
Max. Permissible Forward Current**

$I_F = f(T)$; 1 chip on

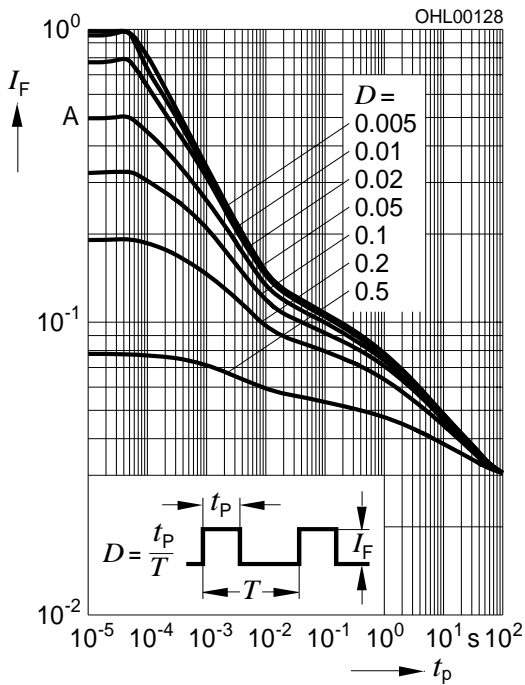


**Maximal zulässiger Durchlassstrom
Max. Permissible Forward Current**

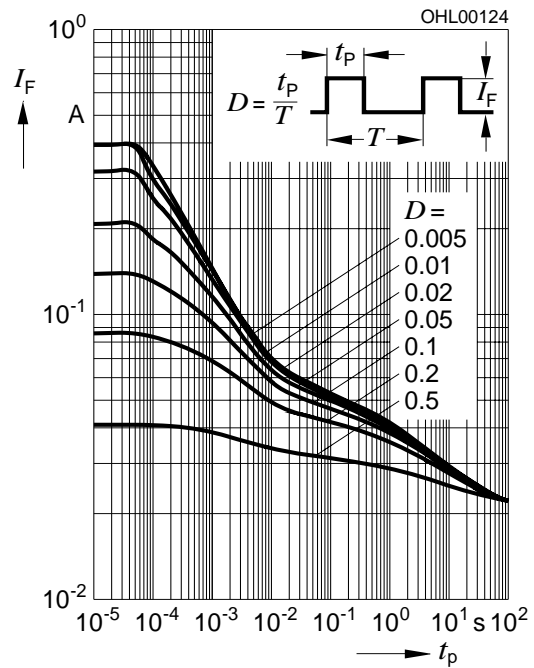
$I_F = f(T)$; 3 chips on



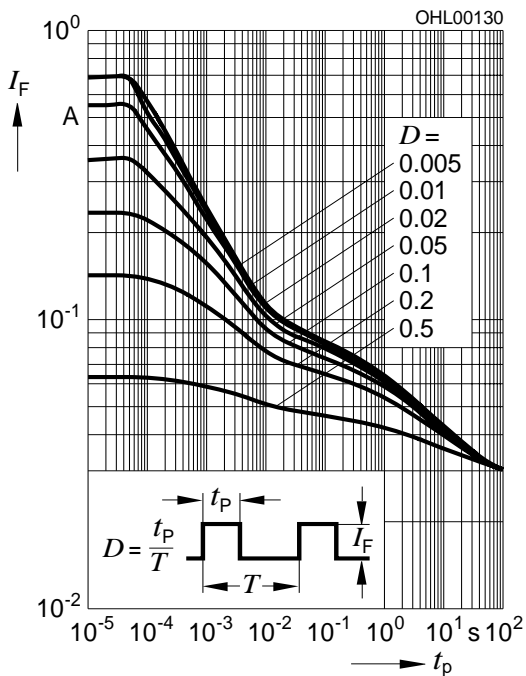
Zulässige Impulsbelastbarkeit $I_F = f(t_p)$
Permissible Pulse Handling Capability
 Duty cycle $D =$ parameter, $T_A = 25\text{ °C}$
amber (1 Chip on)



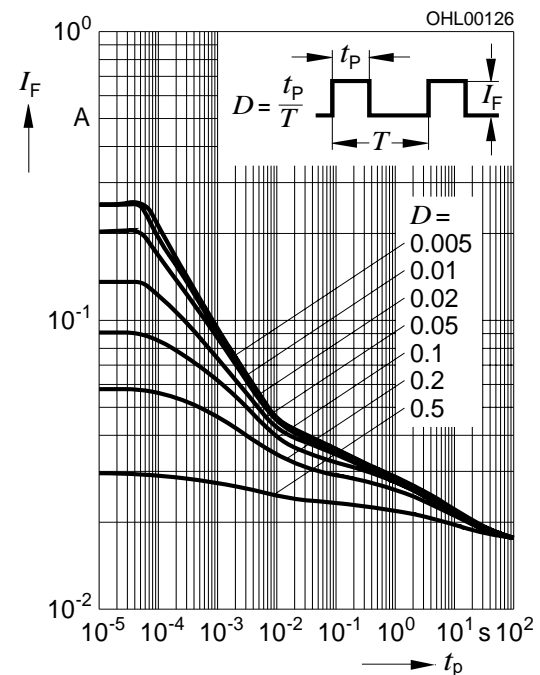
Zulässige Impulsbelastbarkeit $I_F = f(t_p)$
Permissible Pulse Handling Capability
 Duty cycle $D =$ parameter, $T_A = 85\text{ °C}$
amber (1Chip on)



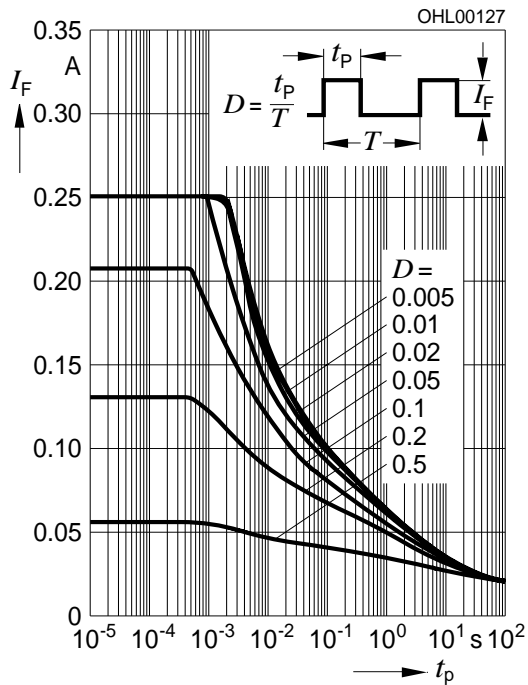
Zulässige Impulsbelastbarkeit $I_F = f(t_p)$
Permissible Pulse Handling Capability
 Duty cycle $D =$ parameter, $T_A = 25\text{ °C}$
amber (3 Chips on)



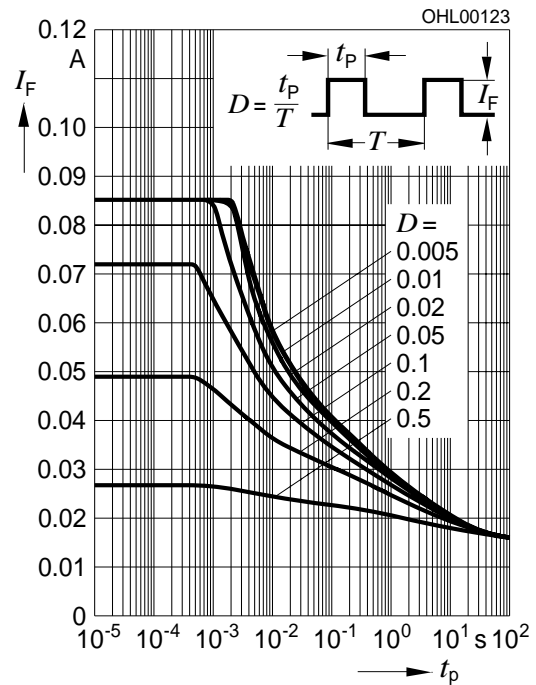
Zulässige Impulsbelastbarkeit $I_F = f(t_p)$
Permissible Pulse Handling Capability
 Duty cycle $D =$ parameter, $T_A = 85\text{ °C}$
amber (3 Chips on)



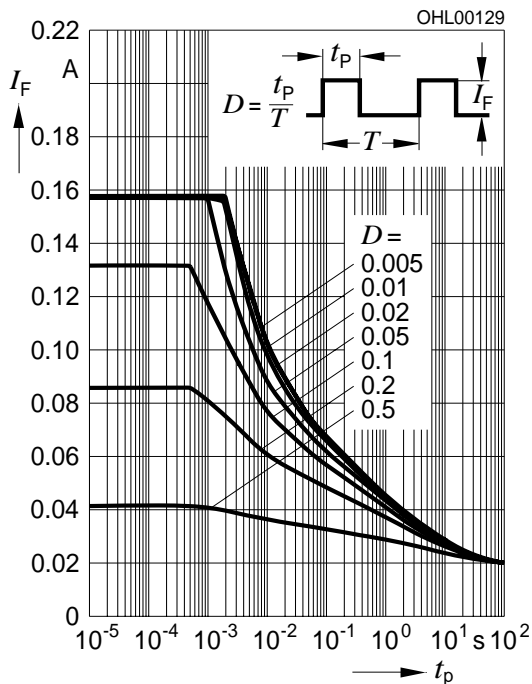
Zulässige Impulsbelastbarkeit $I_F = f(t_p)$
Permissible Pulse Handling Capability
 Duty cycle $D =$ parameter, $T_A = 25\text{ °C}$
 true green (1 Chip on)



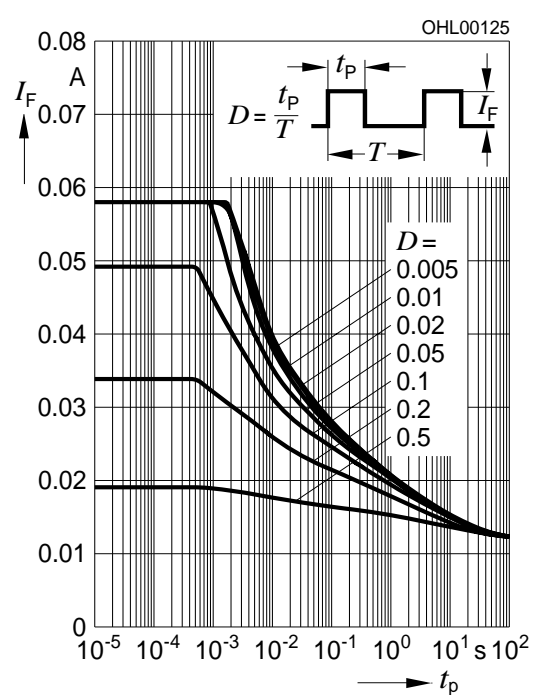
Zulässige Impulsbelastbarkeit $I_F = f(t_p)$
Permissible Pulse Handling Capability
 Duty cycle $D =$ parameter, $T_A = 85\text{ °C}$
 true green (1 Chip on)



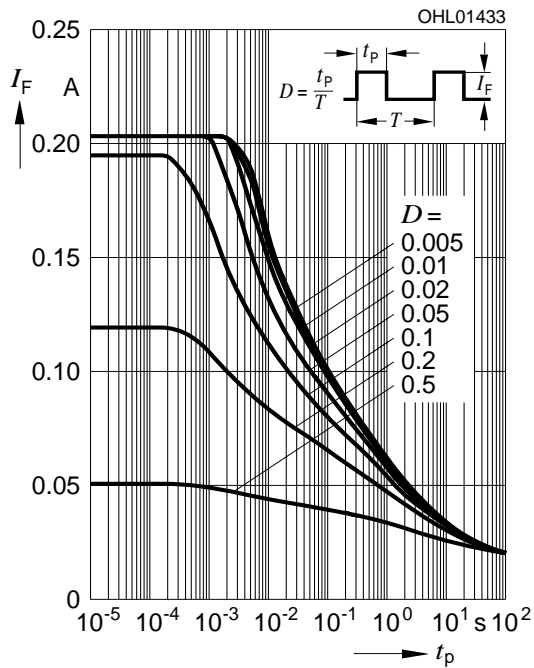
Zulässige Impulsbelastbarkeit $I_F = f(t_p)$
Permissible Pulse Handling Capability
 Duty cycle $D =$ parameter, $T_A = 25\text{ °C}$
 true green (3 Chips on)



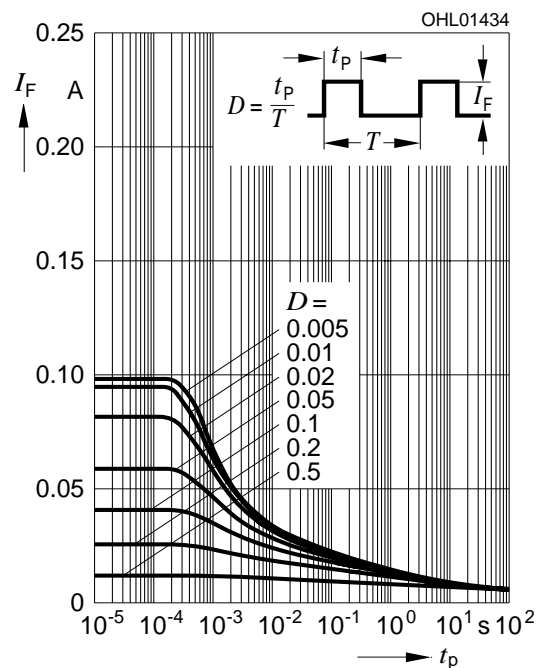
Zulässige Impulsbelastbarkeit $I_F = f(t_p)$
Permissible Pulse Handling Capability
 Duty cycle $D =$ parameter, $T_A = 85\text{ °C}$
 true green (3 Chips on)



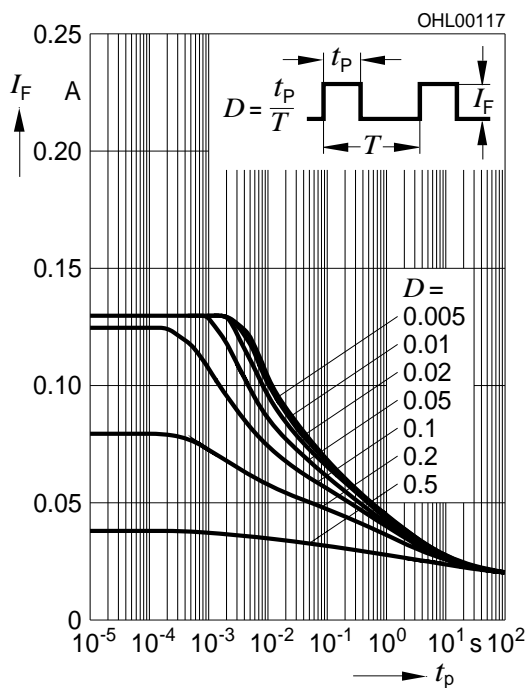
Zulässige Impulsbelastbarkeit $I_F = f(t_p)$
Permissible Pulse Handling Capability
 Duty cycle $D =$ parameter, $T_A = 25\text{ °C}$
blue (1 Chip on)



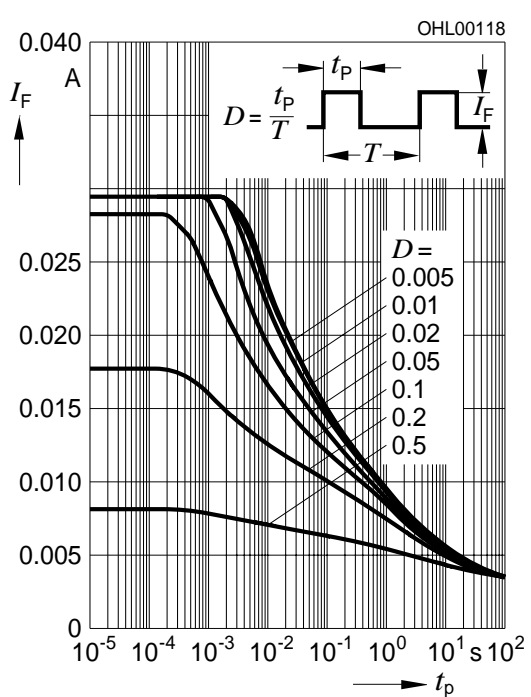
Zulässige Impulsbelastbarkeit $I_F = f(t_p)$
Permissible Pulse Handling Capability
 Duty cycle $D =$ parameter, $T_A = 85\text{ °C}$
blue (1 Chip on)



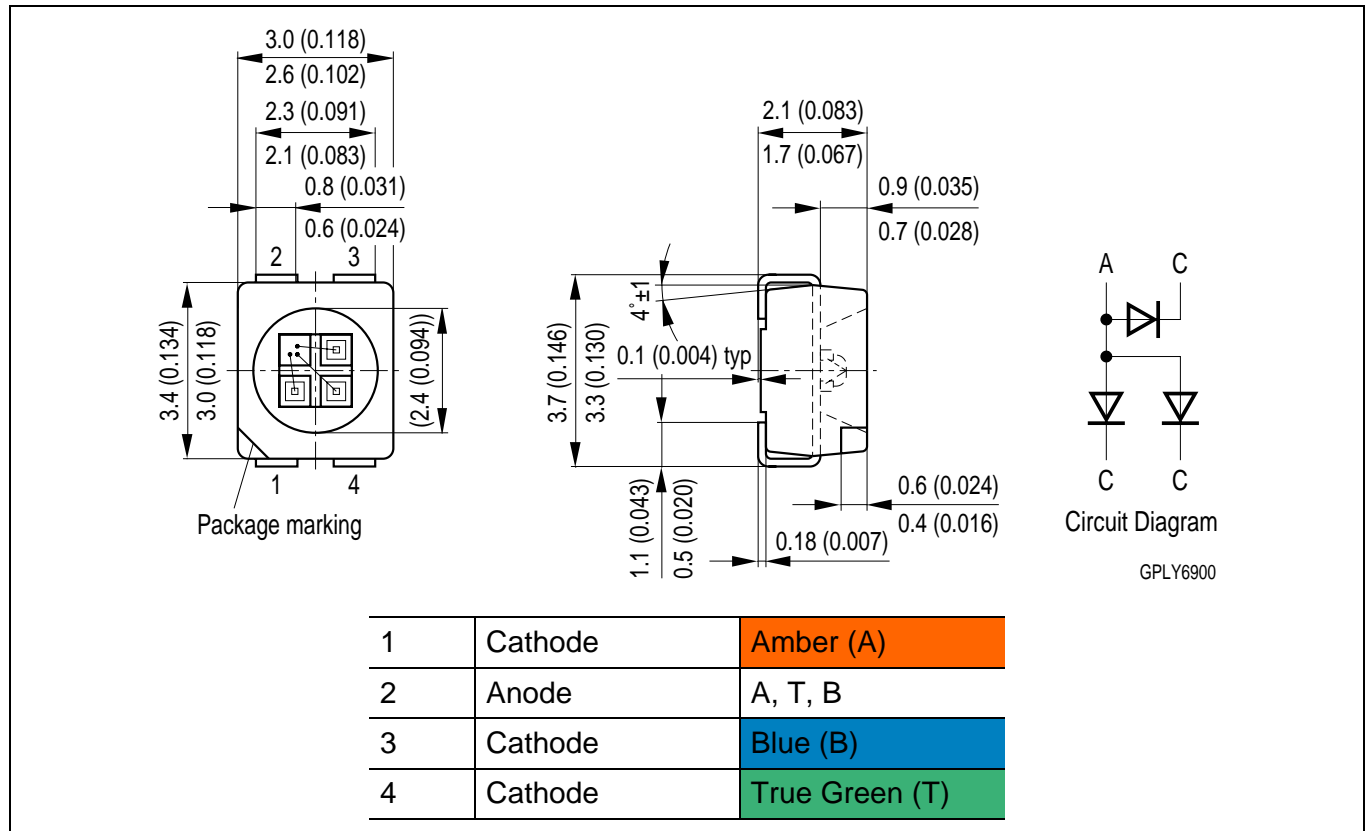
Zulässige Impulsbelastbarkeit $I_F = f(t_p)$
Permissible Pulse Handling Capability
 Duty cycle $D =$ parameter, $T_A = 25\text{ °C}$
blue (3 Chips on)



Zulässige Impulsbelastbarkeit $I_F = f(t_p)$
Permissible Pulse Handling Capability
 Duty cycle $D =$ parameter, $T_A = 85\text{ °C}$
blue (3 Chips on)



Maßzeichnung⁸⁾ Seite 20
 Package Outlines⁸⁾ page 20



Gewicht / Approx. weight:

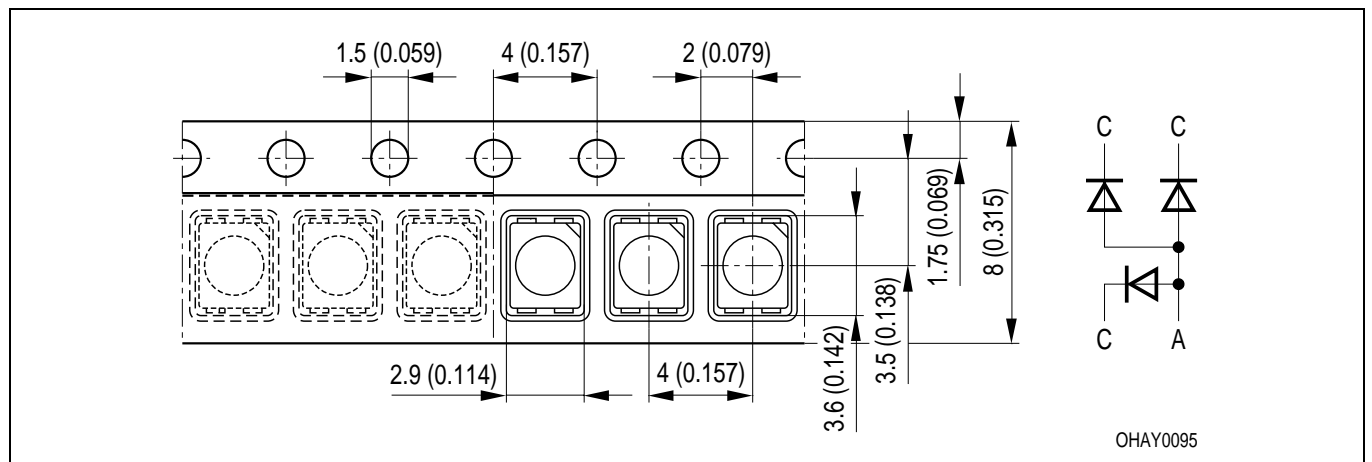
35 mg

Gurtung / Polarität und Lage⁸⁾ Seite 20

Verpackungseinheit 2000/Rolle, ø180 mm
 oder 8000/Rolle, ø330 mm

Method of Taping / Polarity and Orientation⁸⁾ page 20

Packing unit 2000/reel, ø180 mm
 or 8000/reel, ø330 mm

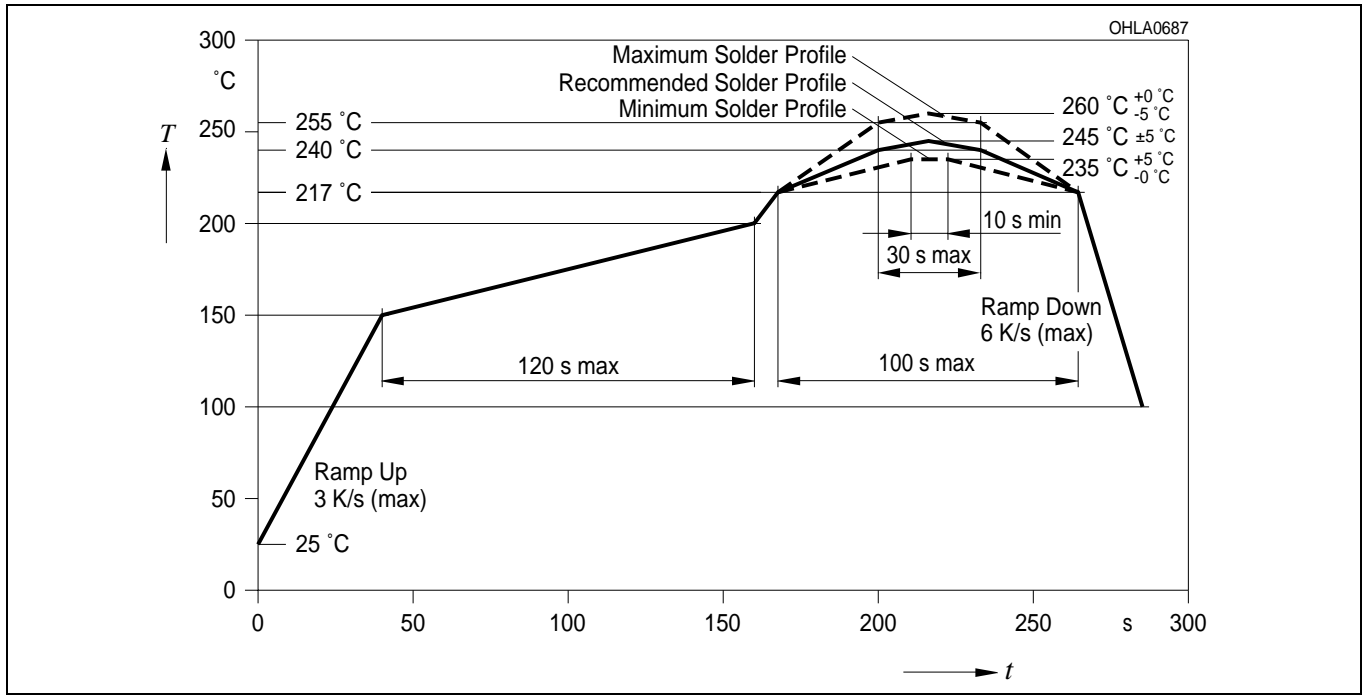


Lötbedingungen
Soldering Conditions

Vorbehandlung nach JEDEC Level 2
Preconditioning acc. to JEDEC Level 2

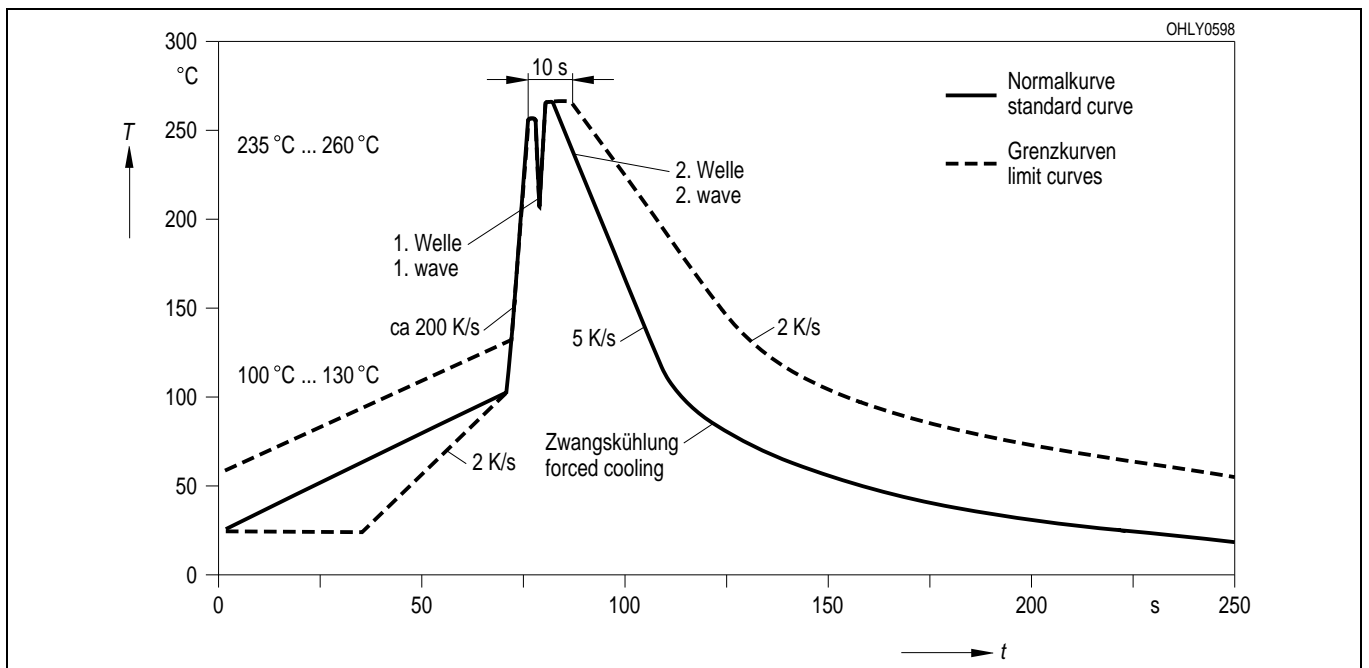
IR-Reflow Lötprofil für bleifreies Löt
IR Reflow Soldering Profile for lead free soldering

(nach J-STD-020B)
(acc. to J-STD-020B)



Wellenlöt (TTW)
TTW Soldering

(nach CECC 00802)
(acc. to CECC 00802)



Barcode-Produkt-Etikett (BPL)
Barcode-Product-Label (BPL)

OSRAM Opto Semiconductors

Lxxx xxxx Bin1: Bin Information Color 1
 Product Name Bin2: Bin Information Color 2
 Bin3: Bin Information Color 3

(6P) BATCH NO: Batch Number
Bar Code

RoHS Compliant ML Temp ST
 2 260 C RT

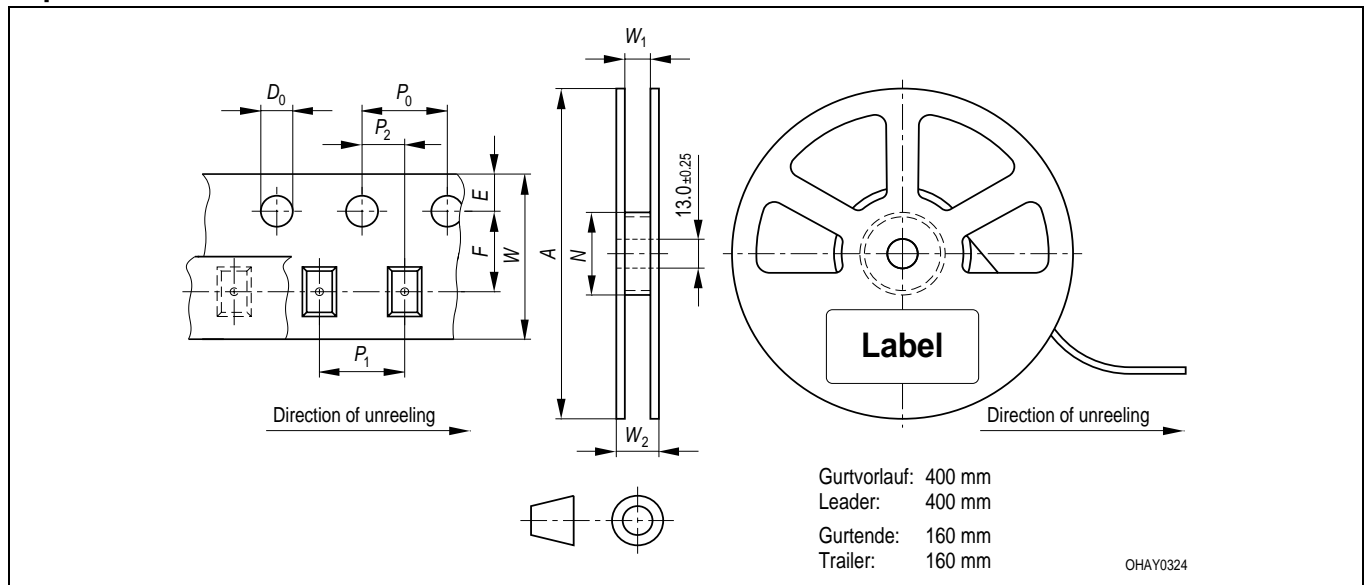
(1T) LOT NO: Lot Number (9D) D/C: Date Code
Bar Code

Additional TEXT
 R077 DEMY
 PACKVAR: Packing Type

(X) PROD NO: Product Code (Q)QTY: Product Quantity per Reel (G) GROUP: X-X-X+X-X-X+X-X-X
 Color 1 Color 2 Color 3
 Forward Voltage Rank
 Wavelength Rank
 Brightness Rank

OHA32043

Gurtverpackung
Tape and Reel



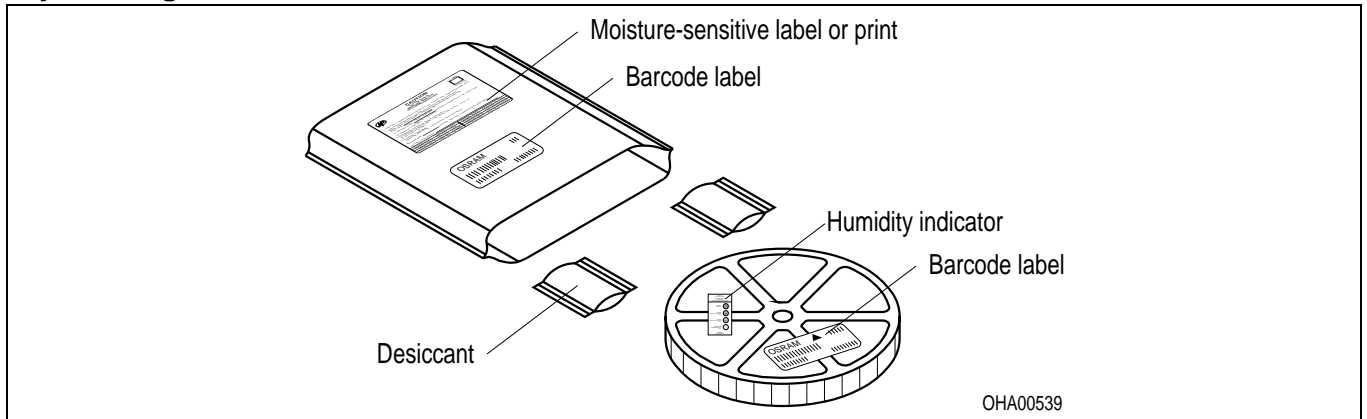
Tape dimensions in mm (inch)

W	P ₀	P ₁	P ₂	D ₀	E	F
8 ^{+0.3} -0.1	4 ± 0.1 (0.157 ± 0.004)	4 ± 0.1 (0.157 ± 0.004)	2 ± 0.05 (0.079 ± 0.002)	1.5 ± 0.1 (0.059 ± 0.004)	1.75 ± 0.1 (0.069 ± 0.004)	3.5 ± 0.05 (0.138 ± 0.002)

Reel dimensions in mm (inch)

A	W	N _{min}	W ₁	W _{2 max}
180 (7)	8 (0.315)	60 (2.362)	8.4 + 2 (0.331 + 0.079)	14.4 (0.567)
330 (13)	8 (0.315)	60 (2.362)	8.4 + 2 (0.331 + 0.079)	14.4 (0.567)

Trockenverpackung und Materialien Dry Packing Process and Materials



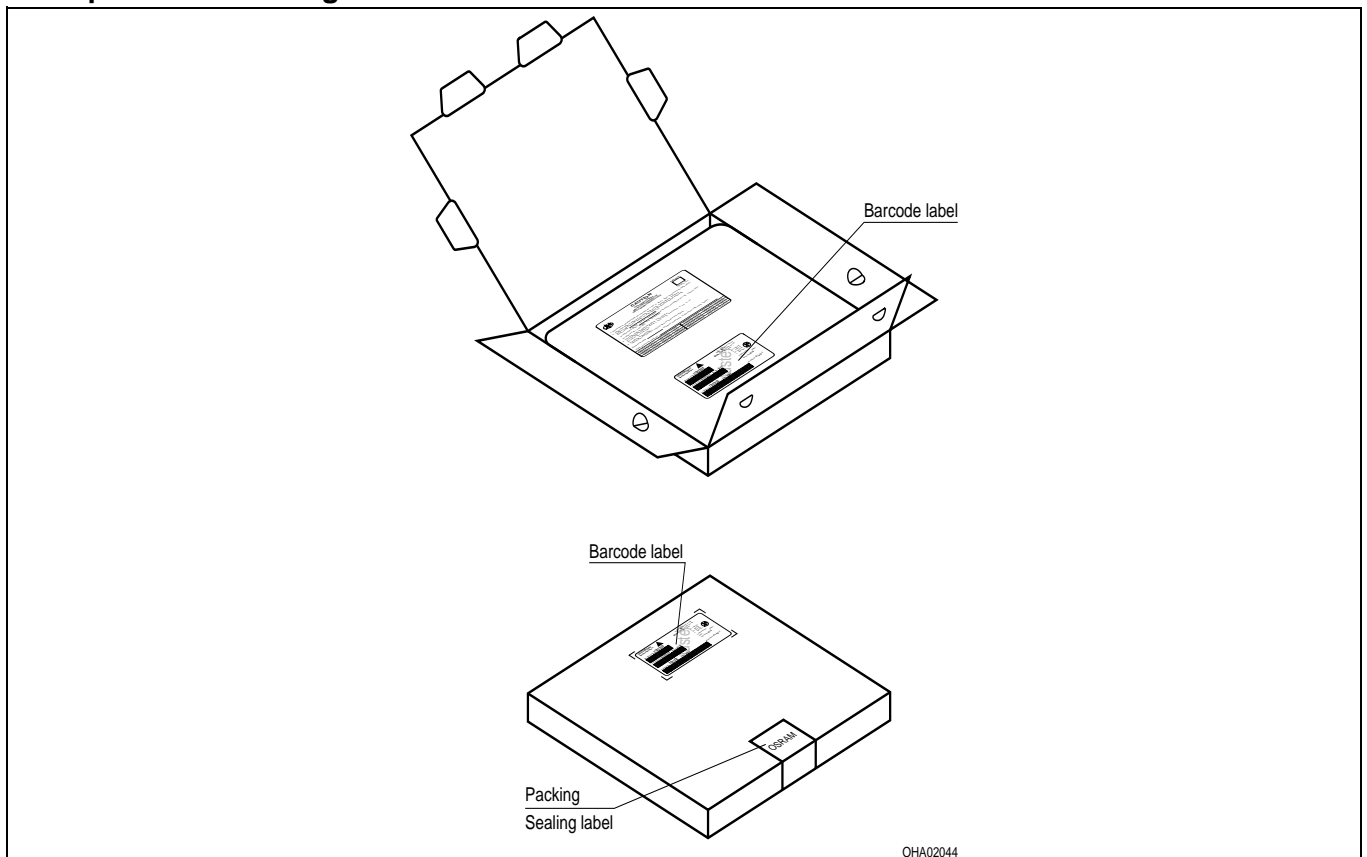
Anm.: Feuchteempfindliche Produkte sind verpackt in einem Trockenbeutel zusammen mit einem Trockenmittel und einer Feuchteindikatorkarte

Bezüglich Trockenverpackung finden Sie weitere Hinweise im Internet und in unserem Short Form Catalog im Kapitel "Gurtung und Verpackung" unter dem Punkt "Trockenverpackung". Hier sind Normenbezüge, unter anderem ein Auszug der JEDEC-Norm, enthalten.

Note: Moisture-sensitive product is packed in a dry bag containing desiccant and a humidity card.

Regarding dry pack you will find further information in the internet and in the Short Form Catalog in chapter "Tape and Reel" under the topic "Dry Pack". Here you will also find the normative references like JEDEC.

Kartonverpackung und Materialien Transportation Packing and Materials



Fußnoten:

- 1) Helligkeitswerte werden mit einer Stromeinprägedauer von 25 ms und einer Genauigkeit von $\pm 11\%$ ermittelt.
- 2) Die LED kann kurzzeitig in Sperrichtung betrieben werden.
- 3) R_{thJA} ergibt sich bei Montage auf PC-Board FR 4 (Padgröße $\geq 16 \text{ mm}^2$ je Pad)
- 4) Wellenlängen werden mit einer Stromeinprägedauer von 25 ms und einer Genauigkeit von $\pm 1 \text{ nm}$ ermittelt.
- 5) Spannungswerte werden mit einer Stromeinprägedauer von 1 ms und einer Genauigkeit von $\pm 0,1 \text{ V}$ ermittelt.
- 6) Wegen der besonderen Prozessbedingungen bei der Herstellung von LED können typische oder abgeleitete technische Parameter nur aufgrund statistischer Werte wiedergegeben werden. Diese stimmen nicht notwendigerweise mit den Werten jedes einzelnen Produktes überein, dessen Werte sich von typischen und abgeleiteten Werten oder typischen Kennlinien unterscheiden können. Falls erforderlich, z.B. aufgrund technischer Verbesserungen, werden diese typischen Werte ohne weitere Ankündigung geändert.
- 7) Im gestrichelten Bereich der Kennlinien muss mit erhöhten Helligkeitsunterschieden zwischen Leuchtdioden innerhalb einer Verpackungseinheit gerechnet werden.
Dimmverhältnis im Gleichstrom-Betrieb max. 5:1 für amber
- 8) Maße werden wie folgt angegeben: mm (inch)
- 9) Ein kritisches Bauteil ist ein Bauteil, das in lebenserhaltenden Apparaten oder Systemen eingesetzt wird und dessen Defekt voraussichtlich zu einer Fehlfunktion dieses lebenserhaltenden Apparates oder Systems führen wird oder die Sicherheit oder Effektivität dieses Apparates oder Systems beeinträchtigt.
- 10) Lebenserhaltende Apparate oder Systeme sind für
 - (a) die Implantierung in den menschlichen Körper oder
 - (b) für die Lebenserhaltung bestimmt.
 Falls sie versagen, kann davon ausgegangen werden, dass die Gesundheit und das Leben des Patienten in Gefahr ist.

Remarks:

- 1) Brightness groups are tested at a current pulse duration of 25 ms and a tolerance of $\pm 11\%$.
- 2) Driving the LED in reverse direction is suitable for short term application.
- 3) R_{thJA} results from mounting on PC board FR 4 (pad size $\geq 16 \text{ mm}^2$ per pad)
- 4) Wavelengths are tested at a current pulse duration of 25 ms and a tolerance of $\pm 1 \text{ nm}$.
- 5) Forward voltages are tested at a current pulse duration of 1 ms and a tolerance of $\pm 0.1 \text{ V}$.
- 6) Due to the special conditions of the manufacturing processes of LED, the typical data or calculated correlations of technical parameters can only reflect statistical figures. These do not necessarily correspond to the actual parameters of each single product, which could differ from the typical data and calculated correlations or the typical characteristic line. If requested, e.g. because of technical improvements, these typ. data will be changed without any further notice.
- 7) In the range where the line of the graph is broken, you must expect higher brightness differences between single LEDs within one packing unit.
Dimming range for direct current mode max. 5:1 for amber
- 8) Dimensions are specified as follows: mm (inch)
- 9) A critical component is a component used in a life-support device or system whose failure can reasonably be expected to cause the failure of that life-support device or system, or to affect its safety or the effectiveness of that device or system.
- 10) Life support devices or systems are intended
 - (a) to be implanted in the human body,
 - or
 - (b) to support and/or maintain and sustain human life.
 If they fail, it is reasonable to assume that the health and the life of the user may be endangered.