



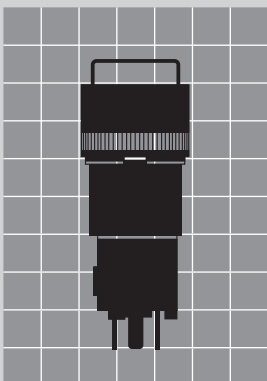
# 照光式押ボタンスイッチ

## KBシリーズ



特長・共通仕様	437
eオーダーリスト	438~439
発光素子	440
操作部	441
丸形	442
角形	443~444
長角形	445~446
付属品	447
取扱い説明	448~449
組立て販売価格	450

原寸大



### 超高輝度対応

照光式押ボタンスイッチの機能には、視認性を向上させ機器の運転状態を確実に認識し、より安全性の高い対応を図った照光部の高輝度化が要求されています。当社照光式押ボタンスイッチは、LEDの輝度を大幅に向上し、さらに消費電力を削減した、超高輝度対応品（輝度レベル1,2）の開発を独自の拡散方式により実現しました。

UL

CSA



# KB

## 特長・共通仕様

### φ12mmの省スペース形スイッチ

KBシリーズは、取付け方法、発光素子、操作部形状等豊富なバリエーションを取り揃えており、印加電圧85V AC（最小）のネオン球も用意しました。

#### ☞ 超高輝度対応

- 輝度レベル2（青、緑、白）  
明るさ最大8倍（当社比）
- 輝度レベル1（緑、赤、黄）  
明るさ最大5倍（当社比）
- 省電力に貢献！最大45%削減  
（当社比）

#### ☞ 豊富な発光素子群

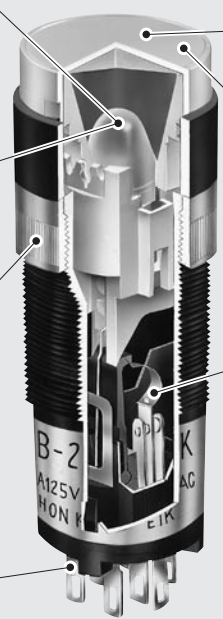
- ・超高輝度LED（輝度レベル1&2）
- ・ランプ（白熱球）
- ・1素子LED（緑・赤・黄）
- ・ネオン球（印加電圧85VAC）

#### ☞ 2種類のパネル取付け方法

- ・φ12ネジ取付け  
（最大取付けパネル厚8mm）
- ・φ12スナップイン取付け  
（最大取付けパネル厚3.5mm）

#### ☞ フラックスの浸入をシャットアウト

端子部はインサート成形により、フラックス等の浸入及び端子ガタの発生を防止し、接触の安定性を一層向上しています。



#### ☞ 文字・記号等の表示可能

操作部に文字・記号等の表示が可能です。表示サービスをご希望の場合は、以下へお問合せください。

#### ☞ 豊富なカラーバリエーション

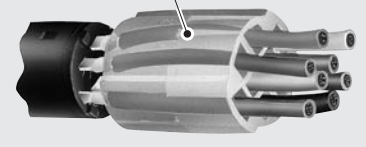
操作部は丸形、角形、長角形があり、それぞれ豊富なカラーバリエーションを備えています。

#### ☞ 軽快な操作感

スイッチ本体はマイクロスイッチ機構により、軽快な操作感が得られます。

#### ☞ 端子間短絡を防止

端子間短絡防止用に、絶縁カバーを標準装備しています。



#### ☞ 用途

通信機器・無線応用装置、電子計測器、オートメーション機器、事務用機器、民生用電子機器等

#### ☞ 豊富なシリーズ構成

KBシリーズは照光式押ボタンスイッチ、表示灯で構成されています。

☆UL規格取得 ☆CSA規格取得

共通仕様			
回路	単極双投 2極双投		
機能動作	ON - 〈ON〉モーメンタリ形 ON - ON ロック形		開閉耐久性
電流容量	銀接点 1A 125V AC 1A 250V AC 1A 30V DC		銀接点 機械的：100,000回以上 電氣的：50,000回以上
	金メッキ接点 0.4VA MAX. 28V MAX. AC/DC共通 （適用電圧範囲 20mV~28V） （適用電流範囲 0.1mA~0.1A）		金メッキ接点 機械的：100,000回以上 電氣的：100,000回以上
耐電圧	銀接点 AC 1.0kV（端子・端子間） 1分間以上 AC 1.5kV（端子・アース間） 1分間以上		接触抵抗 50mΩ以下（銀接点：DC2~4V 100mAにて） （金メッキ接点：20mV 10mAにて）
	金メッキ接点 AC 0.75kV（端子・端子間） 1分間以上 AC 1.5 kV（端子・アース間） 1分間以上		絶縁抵抗 DC 500V 1GΩ以上
			操作量 約3mm
			操作力 0.98~2.94N（単極双投） 1.47~3.43N（2極双投）
		使用温度範囲 -25~+50℃（照光式の場合） -25~+70℃（非照光式の場合）	はんだ耐熱性 ▶はんだごてをご使用の場合 温度350℃以下 3秒以内

KB  
照光式押ボタン

## eオーダーリスト

KB  
照光式押ボタン

(スイッチ本体：ブロック①)

KB - 1 5 S K S1 B

記号	回路数
1	単極双投
2	2極双投

記号	操作部形状
ねじ取付けタイプ	
S	角形
C	丸形
R	長角形
スナップインタイプ	
K	角形
M	丸形
N	長角形

記号	本体の色
K	黒

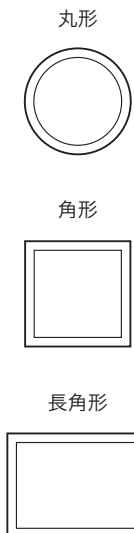
記号	フランジ形状
無し	バリア無し
B	バリア形

記号	機能動作
5	モーメンタリ形 ON (ON)
6	ロック形 ON ON

〈 〉はモーメンタリ

記号	接点・端子形状
S1	はんだ端子 銀接点
G4	はんだ端子 金メッキ接点

### 操作部原寸大



操作部形状	
丸形	
角形	
長角形	

スイッチ本体形状			
ねじ取付けタイプ		スナップインタイプ	



# KB

(発光素子と操作部：ブロック②)



※Sは、セット（組立て）販売を表します。  
Kは、キット（一括包装）販売を表します。

KB  
照光式押ボタン

## 発光素子

## 操作部

記号	白熱球 着色ボタンタイプ	記号	白熱球 着色ボタンタイプ
119	5V	149	28V
129	12V		

記号	操作部の色 着色ボタンの色/フィルタの色	記号	操作部の色 着色ボタンの色/フィルタの色
①B	青/青	①W	白/白
①M	緑/緑	①Y	黄/白
①R	赤/白		

①には、A, B, Cのいずれかが入ります。  
A：丸形  
B：角形  
C：長角形

記号	白熱球・ネオン球 透明ボタンタイプ	記号	白熱球・ネオン球 透明ボタンタイプ
119	5V	149	28V
129	12V	299	ネオン球

記号	操作部の色 透明ボタン/フィルタの色	記号	操作部の色 透明ボタン/フィルタの色
②B	透明/青	②W	透明/白
②M	透明/緑	②Y	透明/黄
②R	透明/赤		

②B, ②Mはネオン球には使用できません。

②には、D, E, Fのいずれかが入ります。  
D：丸形  
E：角形  
F：長角形

記号	LED 透明ボタンタイプ	記号	LED 透明ボタンタイプ
<b>超高輝度LED（輝度レベル1）</b>			
41M	緑：5V抵抗内蔵	43M	緑：24V抵抗内蔵
41R	赤：5V抵抗内蔵	43R	赤：24V抵抗内蔵
41Y	黄：5V抵抗内蔵	43Y	黄：24V抵抗内蔵
42M	緑：12V抵抗内蔵	49M	緑：抵抗なし
42R	赤：12V抵抗内蔵	49R	赤：抵抗なし
42Y	黄：12V抵抗内蔵	49Y	黄：抵抗なし

記号	操作部の色 透明ボタン/レンズの色	記号	操作部の色 透明ボタン/レンズの色
<b>超高輝度LED（輝度レベル1）</b>			
③N	透明/乳白	④R	透明/赤
④M	透明/緑	④Y	透明/黄

レンズは、LEDの発光色と同色か乳白を選択してください。

③には、G, J, Lのいずれかが入ります。  
④には、H, K, Mのいずれかが入ります。  
G, H：丸形  
J, K：角形  
L, M：長角形

超高輝度LED（輝度レベル2）			
59B	LED：青	59W	LED：白
59M	LED：緑		

超高輝度LED（輝度レベル2）	
③N	透明/乳白

③には、G, J, Lのいずれかが入ります。

記号	部分照光 ボタンタイプ	記号	部分照光 ボタンタイプ
299	ネオン球	49R	LED：赤（輝度レベル1）
49M	LED：緑（輝度レベル1）	49Y	LED：黄（輝度レベル1）
		59B	LED：青（輝度レベル2）
		59M	LED：緑（輝度レベル2）
		59W	LED：白（輝度レベル2）

記号	操作部の色 ボタンの色/フィルタの色
NK	黒/無し

ボタン形状は、角形のみです。  
ボタンの窓部は、乳白です。

発光素子，操作部の形状は，440～441頁を参照してください。

## ● 発光素子

KB  
照光式押ボタン

AT-611 ランプ(白熱球)			電 圧	5	12	*28	V
eオーダーリスト 記号名	付 属 品 形 名		定 格 電 流	115	60	22	mA
			平均寿命(AC電圧)	7,000			時間
119 129 149	AT-611-5V AT-611-12V AT-611-28V		使用温度範囲	-25~+50			°C

\* 高電圧タイプは、DC電圧を使用する場合寿命が短くなることがあります。振動・衝撃が予測される場合は、LEDまたは低電圧5V、12Vをご使用ください。

AT-615 ネオン球			放 電 開 始 電 圧	85 MIN.	V AC
eオーダーリスト 記号名	付 属 品 形 名		放 電 電 流	1.5	mA AC
			印加電圧110V ACの時 放電抵抗 33kΩ 1/8w接続		
299	AT-615		▶AT-615ネオン球ご使用の場合の推奨操作ボタンの色はAT-487, AT-488, AT-4022の各赤, 白, 黄色です。		

### 超高輝度LED (輝度レベル1)

AT-635		周囲温度 Ta=25°C						
eオーダーリスト 記号名	付 属 品 形 名	LEDの色	緑(M)	赤(R)	黄(Y)			単位
		最大動作電流 I <sub>FM</sub>	30					mA
49M 49R 49Y	AT-635-M AT-635-R AT-635-Y	推奨動作電流 I <sub>F</sub>	20					mA
		順電圧(標準値) V <sub>F</sub>	2.1	1.9	2.0			V
			(I <sub>F</sub> =20)					mA
		最大逆電圧 V <sub>RM</sub>	5					V
		使用温度25°C以上の 場合の電流低減率 ΔI <sub>F</sub>	0.42					mA/°C
		使用温度範囲	-25~+50			°C		

### 超高輝度LED (輝度レベル1)

AT-634 (抵抗内蔵)		周囲温度 Ta=25°C										
eオーダーリスト 記号名	付 属 品 形 名	LEDの接続	並 列			直・並列			直 列			単位
		AT-634-□□□□	M05	R05	Y05	M12	R12	Y12	M24	R24	Y24	
41M 41R 41Y	AT-634-M05 AT-634-R05 AT-634-Y05	LEDの色	緑(M)	赤(R)	黄(Y)	緑(M)	赤(R)	黄(Y)	緑(M)	赤(R)	黄(Y)	
		使用電圧範囲(±5%)	5			12			24			V
42M 42R 42Y	AT-634-M12 AT-634-R12 AT-634-Y12	最大逆電圧 V <sub>RM</sub>	4			8			16			V
		定 格 電 圧	5			12			24			V
43M 43R 43Y	AT-634-M24 AT-634-R24 AT-634-Y24	定 格 電 流	25			20			10			mA
		使用温度範囲	-25~+50									°C

※定格電圧により、ホルダの色が異なります。(5V:黒色, 12V:水色, 24V:灰色)

### 超高輝度LED (輝度レベル2)

AT-625 (青) / AT-632 (緑) / AT-631 (白)		周囲温度 Ta=25°C						
eオーダーリスト 記号名	付 属 品 形 名	LEDの色	青	緑	白			単位
		最大動作電流 I <sub>FM</sub>	30					mA
59B 59M 59W	AT-625 AT-632 AT-631	推奨動作電流 I <sub>F</sub>	20					mA
		順電圧(標準値) V <sub>F</sub>	3.6	3.5	3.6			V
			(I <sub>F</sub> =20)					mA
		最大逆電圧 V <sub>RM</sub>	5					V
		使用温度25°C以上の 場合の電流低減率 ΔI <sub>F</sub>	0.50					mA/°C
		使用温度範囲	-25~+50			°C		

▶ 超高輝度LED (輝度レベル2) は、静電気に対し、十分な対応を行ったうえで使用してください。

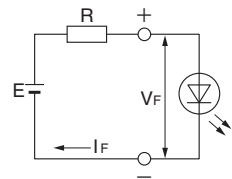
#### LED回路の制限抵抗について

LED回路の制限抵抗「R」の計算は、各LED仕様の順電圧V<sub>F</sub>、推奨動作電流I<sub>F</sub>を以下の式に代入し算出してください。

$$R = \frac{E - V_F}{I_F (\text{推奨値})}$$

E = 電源電圧  
V<sub>F</sub> = 順電圧  
I<sub>F</sub> = 推奨動作電流  
R = 制限抵抗

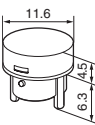
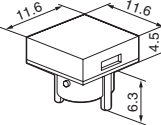
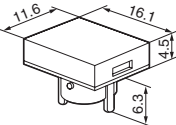
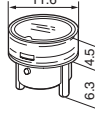
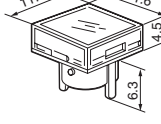
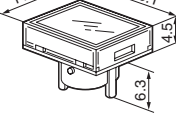
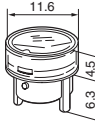
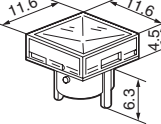
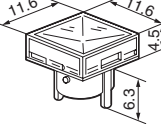
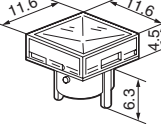
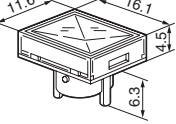
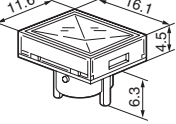
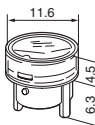
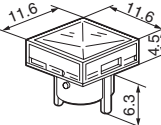
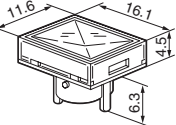
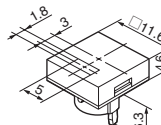
#### 回 路



抵抗Rのワット数は、使用周囲温度など安全率を考慮し、2~3倍としてください。



# ● 操作部

白熱球用着色ボタンタイプ							
eオーダーリスト 記号名	付属品 形名	Aタイプ AT-486 	Bタイプ AT-485 	Cタイプ AT-4021 			
① B	AT-486-B, AT-485-B, AT-4021-B						
① M	AT-486-M, AT-485-M, AT-4021-M						
① R	AT-486-R, AT-485-R, AT-4021-R						
① W	AT-486-W, AT-485-W, AT-4021-W						
① Y	AT-486-Y, AT-485-Y, AT-4021-Y						
①にはA, B, Cタイプのいずれかが入ります。							
白熱球・ネオン球用透明ボタンタイプ							
eオーダーリスト 記号名	付属品 形名	Dタイプ AT-488 	Eタイプ AT-487 	Fタイプ AT-4022 			
② B	AT-488-B, AT-487-B, AT-4022-B						
② M	AT-488-M, AT-487-M, AT-4022-M						
② R	AT-488-R, AT-487-R, AT-4022-R						
② W	AT-488-W, AT-487-W, AT-4022-W						
② Y	AT-488-Y, AT-487-Y, AT-4022-Y						
②には、D, E, Fタイプのいずれかが入ります。 ②B・②Mはネオン球には使用できません。							
超高輝度LED（輝度レベル1）用透明ボタンタイプ							
eオーダーリスト 記号名	付属品 形名	Gタイプ AT-4132 	Hタイプ AT-4160 	Jタイプ AT-4133 	Kタイプ AT-4158 	Lタイプ AT-4134 	Mタイプ AT-4159 
③ N	AT-4132-N, AT-4133-N, AT-4134-N						
④ M	AT-4160-M, AT-4158-M, AT-4159-M						
④ R	AT-4160-R, AT-4158-R, AT-4159-R						
④ Y	AT-4160-Y, AT-4158-Y, AT-4159-Y						
③には、G, J, Lタイプのいずれかが入ります。④には、H, K, Mタイプのいずれかが入ります。 レンズは、LEDの発光色と同色か乳白を選択してください。							
超高輝度LED（輝度レベル2）用透明ボタンタイプ							
eオーダーリスト 記号名	付属品 形名	Gタイプ AT-4132 	Jタイプ AT-4133 	Lタイプ AT-4134 			
③ N	AT-4132-N, AT-4133-N, AT-4134-N						
③には、G, J, Lタイプのいずれかが入ります。							
部分照光用着色ボタンタイプ							
eオーダーリスト 記号名	付属品 形名	Nタイプ AT-4051 					
NK	AT-4051-K						

eオーダーリスト記号名うしろのアルファベットは、操作部の色を表す記号です。  
色記号：B（青）、K（黒）、M（緑）、N（乳白）、R（赤）、W（白）、Y（黄）

KB  
照光式押ボタン



# KB

UL

CSA



## ●丸形照光式押ボタンスイッチ

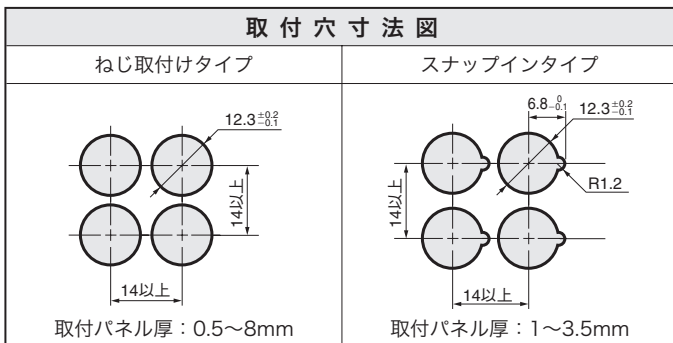
UL, CSA規格品は受注生産品です

KB  
照光式押ボタン

機能動作 ( )はモーメンタリ				形 名				接 触 端 子 番 号	
回 路	機 能 動 作	ねじ取付けタイプ		スナップインタイプ		■	■		
		銀 接 点	金メッキ接点	銀 接 点	金メッキ接点				
単極双投	モーメンタリ	ON	<ON>	KB-15CK51	KB-15CKG4	KB-15MKS1	KB-15MKG4	2-3	1-2
	ロ ッ ク	ON	ON	KB-16CK51	KB-16CKG4	KB-16MKS1	KB-16MKG4		
2極双投	モーメンタリ	ON	<ON>	KB-25CK51	KB-25CKG4	KB-25MKS1	KB-25MKG4	2-3 5-6	1-2 4-5
	ロ ッ ク	ON	ON	KB-26CK51	KB-26CKG4	KB-26MKS1	KB-26MKG4		

ねじ取付けタイプ	単極双投	2極双投	単極双投	2極双投	端子番号図
スナップインタイプ	単極双投	2極双投	単極双投	2極双投	端子番号図

☆絶縁カバーは標準装備されています





(意匠登録済)

UL

CSA



# KB

## ●角形照光式押ボタンスイッチ

UL, CSA規格品は受注生産品です

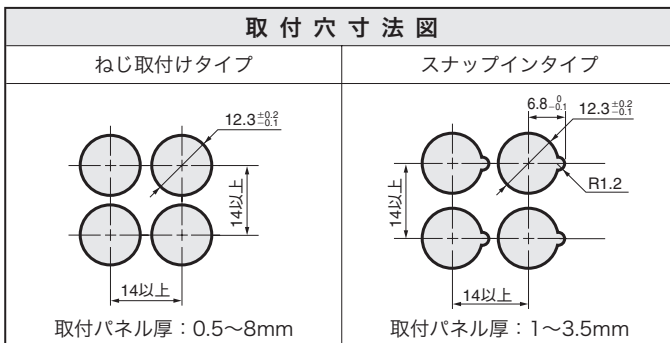
機能動作 ( )はモーメンタリ				形 名				接 触 端 子 番 号	
回 路	機 能 動 作			ねじ取付けタイプ		スナップインタイプ			
				銀 接 点	金メッキ接点	銀 接 点	金メッキ接点		
単極双投	モーメンタリ	ON	(ON)	<b>KB-15SKS1</b>	<b>KB-15SKG4</b>	<b>KB-15KKS1</b>	<b>KB-15KKG4</b>	2-3	1-2
	ロック	ON	ON	<b>KB-16SKS1</b>	<b>KB-16SKG4</b>	<b>KB-16KKS1</b>	<b>KB-16KKG4</b>		
2極双投	モーメンタリ	ON	(ON)	<b>KB-25SKS1</b>	<b>KB-25SKG4</b>	<b>KB-25KKS1</b>	<b>KB-25KKG4</b>	2-3 5-6	1-2 4-5
	ロック	ON	ON	<b>KB-26SKS1</b>	<b>KB-26SKG4</b>	<b>KB-26KKS1</b>	<b>KB-26KKG4</b>		

KB

照光式押ボタン

ねじ取付けタイプ	単極双投	2極双投	ねじ取付けタイプ		スナップインタイプ		端子番号図
			単極双投	2極双投	単極双投	2極双投	
スナップインタイプ	単極双投	2極双投	ねじ取付けタイプ		スナップインタイプ		端子番号図
			単極双投	2極双投	単極双投	2極双投	

☆絶縁カバーは標準装備されています







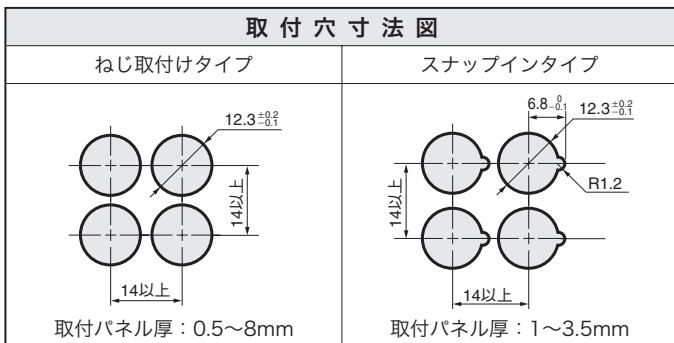
## ●角形照光式押ボタンスイッチ・バリア形

KB  
照光式押ボタン

機能動作 ( )はモーメンタリ			形 名				接 触 端 子 番 号	
回 路	機 能 動 作		ねじ取付けタイプ		スナップインタイプ			
			銀 接 点	金メッキ接点	銀 接 点	金メッキ接点		
単極双投	モーメンタリ	ON (ON)	<b>KB-15SKS1B</b>	<b>KB-15SKG4B</b>	<b>KB-15KKS1B</b>	<b>KB-15KKG4B</b>	2-3	1-2
	ロ ッ ク	ON ON	<b>KB-16SKS1B</b>	<b>KB-16SKG4B</b>	<b>KB-16KKS1B</b>	<b>KB-16KKG4B</b>		
2極双投	モーメンタリ	ON (ON)	<b>KB-25SKS1B</b>	<b>KB-25SKG4B</b>	<b>KB-25KKS1B</b>	<b>KB-25KKG4B</b>	2-3 5-6	1-2 4-5
	ロ ッ ク	ON ON	<b>KB-26SKS1B</b>	<b>KB-26SKG4B</b>	<b>KB-26KKS1B</b>	<b>KB-26KKG4B</b>		

ねじ取付けタイプ	単極双投	2極双投	ねじ取付けタイプ		スナップインタイプ		端子番号図
スナップインタイプ	単極双投	2極双投	単極双投	2極双投	単極双投	2極双投	端子番号図

☆絶縁カバーは標準装備されています





UL

CSA



# KB

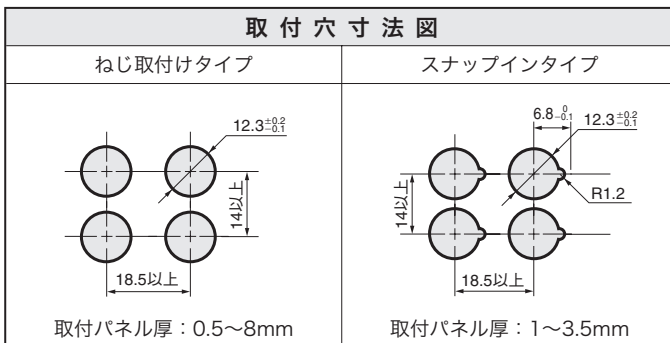
## ●長角形照光式押ボタンスイッチ

UL, CSA規格品は受注生産品です

機能動作 ( )はモーメンタリ				形 名				接 触 端 子 番 号	
回 路	機 能 動 作	ねじ取付けタイプ		スナップインタイプ		接 触 端 子 番 号	接 触 端 子 番 号		
		銀 接 点	金メッキ接点	銀 接 点	金メッキ接点				
単極双投	モーメンタリ	ON	(ON)	KB-15RKS1	KB-15RKG4	KB-15NKS1	KB-15NKG4	2-3	1-2
	ロ ッ ク	ON	ON	KB-16RKS1	KB-16RKG4	KB-16NKS1	KB-16NKG4		
2極双投	モーメンタリ	ON	(ON)	KB-25RKS1	KB-25RKG4	KB-25NKS1	KB-25NKG4	2-3 5-6	1-2 4-5
	ロ ッ ク	ON	ON	KB-26RKS1	KB-26RKG4	KB-26NKS1	KB-26NKG4		

ねじ取付けタイプ	単極双投	2極双投	単極双投	2極双投	端子番号図
スナップインタイプ	単極双投	2極双投	単極双投	2極双投	端子番号図

☆絶縁カバーは標準装備されています





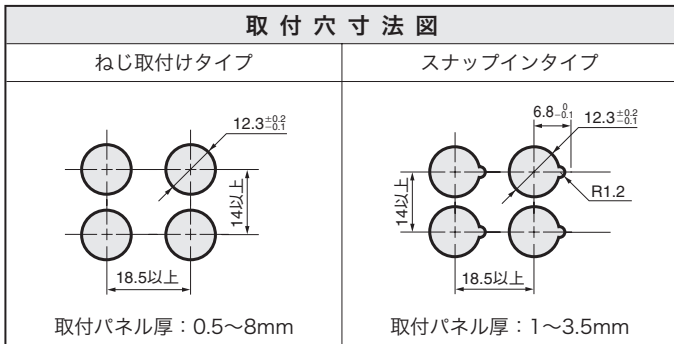
## ●長角形照光式押ボタンスイッチ・バリア形

KB  
照光式押ボタン

機能動作 ( )はモーメンタリ			形 名				接 触 端 子 番 号		
回 路	機 能 動 作		ねじ取付けタイプ		スナップインタイプ				
			銀 接 点	金メッキ接点	銀 接 点	金メッキ接点			
単極双投	モーメンタリ	ON	(ON)	<b>KB-15RKS1B</b>	<b>KB-15RKG4B</b>	<b>KB-15NKS1B</b>	<b>KB-15NKG4B</b>	2-3	1-2
	ロ ッ ク	ON	ON	<b>KB-16RKS1B</b>	<b>KB-16RKG4B</b>	<b>KB-16NKS1B</b>	<b>KB-16NKG4B</b>		
2極双投	モーメンタリ	ON	(ON)	<b>KB-25RKS1B</b>	<b>KB-25RKG4B</b>	<b>KB-25NKS1B</b>	<b>KB-25NKG4B</b>	2-3 5-6	1-2 4-5
	ロ ッ ク	ON	ON	<b>KB-26RKS1B</b>	<b>KB-26RKG4B</b>	<b>KB-26NKS1B</b>	<b>KB-26NKG4B</b>		

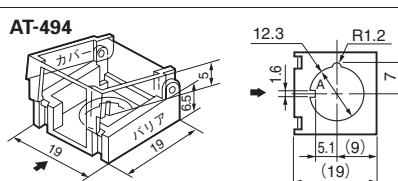
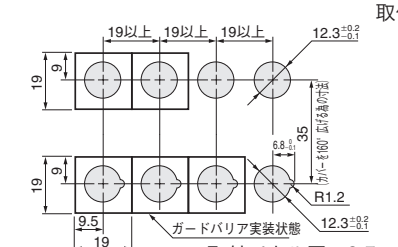
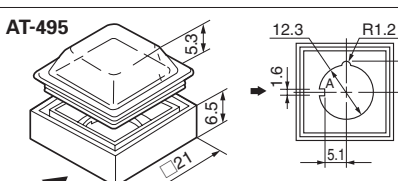
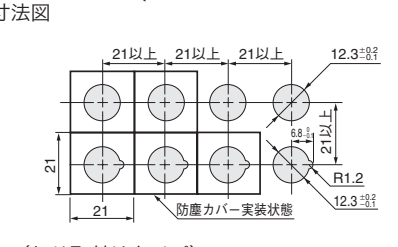
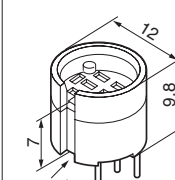
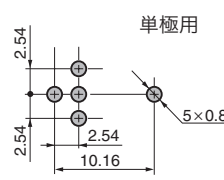
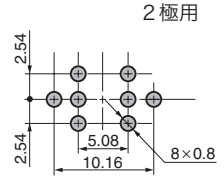
ねじ取付けタイプ	単極双投	2極双投	ねじ取付けタイプ		スナップインタイプ		端子番号図
スナップインタイプ	単極双投	2極双投	ねじ取付けタイプ		スナップインタイプ		端子番号図

☆絶縁カバーは標準装備されています



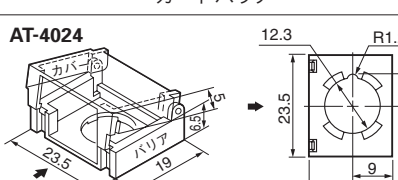
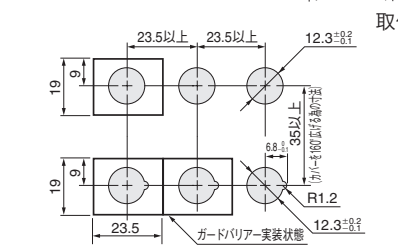
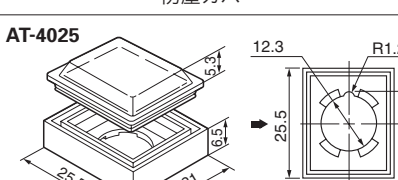
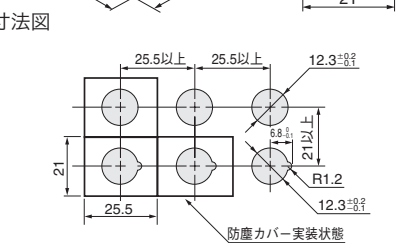
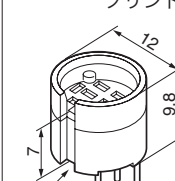
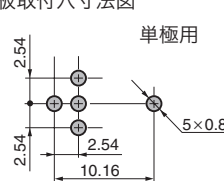
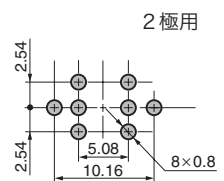
## ● 付属品

### 丸形・角形用

付 属 品 (別 売 り)		
ガードバリア	防塵カバー	ソケット
<b>AT-494</b>   取付パネル厚：0.5～6.8mm(ねじ取付けタイプ) ：0.5～2.3mm(スナップインタイプ)	<b>AT-495</b>   取付パネル厚：0.5～6.8mm(ねじ取付けタイプ) ：0.5～2.3mm(スナップインタイプ)	<b>AT-701(単極用), AT-702(2極用)</b> ▶PC基板取付け用 ▶2.54× $\pi$ mmピッチ プリント基板取付寸法図   単極用  2極用

※防塵カバー(AT-495)はバリア形には使用できません。

### 長角形用

付 属 品 (別 売 り)		
ガードバリア	防塵カバー	ソケット
<b>AT-4024</b>   取付パネル厚：0.5～6.8mm(ねじ取付けタイプ) ：0.5～2.3mm(スナップインタイプ)	<b>AT-4025</b>   取付パネル厚：0.5～6.8mm(ねじ取付けタイプ) ：0.5～2.3mm(スナップインタイプ)	<b>AT-701(単極用), AT-702(2極用)</b> ▶PC基板取付け用 ▶2.54× $\pi$ mmピッチ プリント基板取付寸法図   単極用  2極用

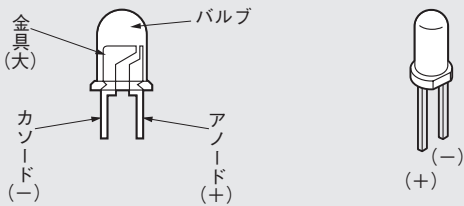
※防塵カバー(AT-4025)はバリア形には使用できません。

## ●取扱い説明

### 発光素子のスイッチ本体取付け (例：丸形)

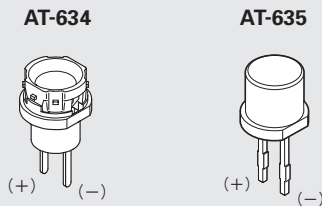
#### 超高輝度LED (輝度レベル2) (AT-625, AT-631, AT-632)

静電気に対し、十分な対応を行ったうえで使用してください。LEDバルブの中に埋め込まれている金具 (リードフレーム) の大きいほうがカソード (-)、もう一方がアノード (+) になりますので、LED (+) 端子をスイッチ本体の (+) 側に合わせ、ランプ金具A・Bの穴に差し込んでください。



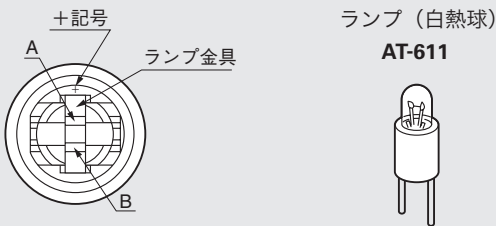
#### 超高輝度LED (輝度レベル1) (AT-634, AT-635)

LED (+) 端子 (Dカットの反対側) をスイッチ本体の (+) 表示側に合わせ、ランプ金具A・Bの穴に差し込んでください。



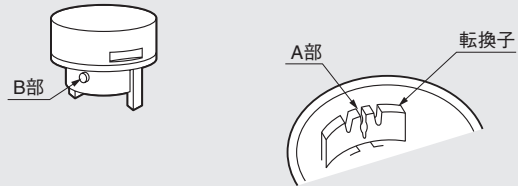
#### ランプ (AT-611)

ランプの端子を、スイッチ本体のランプ金具A・Bの穴に差し込んでください。

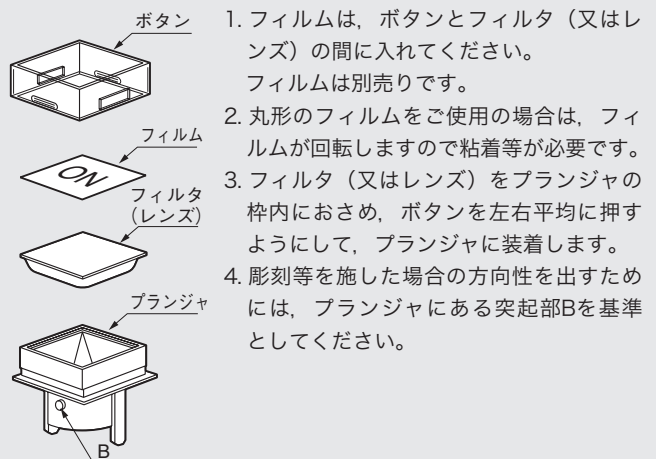


### 操作部のスイッチ本体取付け (例：丸形)

プランジャの両側にある突起B部をスイッチ本体の転換子A部に合わせ軽く押圧してください。操作部を数回押して動きがスムーズであることを確認してください。



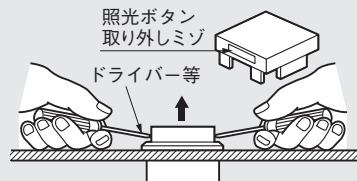
### フィルタ、レンズ、フィルム、ボタンの取付け (例：角形)



1. フィルムは、ボタンとフィルタ (又はレンズ) の間に入れてください。フィルムは別売りです。
2. 丸形のフィルムをご使用の場合は、フィルムが回転しますので粘着等が必要です。
3. フィルタ (又はレンズ) をプランジャの枠内におさめ、ボタンを左右平均に押すようにして、プランジャに装着します。
4. 彫刻等を施した場合の方向性を出すためには、プランジャにある突起部Bを基準としてください。

### ⚠️操作部の取外し

ドライバー等で、出来るだけ左右均等に力を加えて引きあげます。操作部を取外す際は、必ずロックがはずれた状態で行ってください。



### 操作部への表示

操作部に文字・記号等の表示が可能です。

表示サービスをご希望の場合は、以下へお問合せください。

1. ボタンに彫刻または印刷 (ホットスタンプ等) が可能です。
  - 彫刻の場合：深さ0.3mm以下としてください。
  - 彫刻の色入：エナメル系の塗料をご使用ください。
2. フィルムをご使用の場合
  - フィルム厚さ：0.1mm MAX.



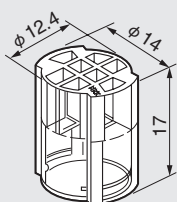
## ● 取扱い説明

### 絶縁カバー（スイッチ標準装備）

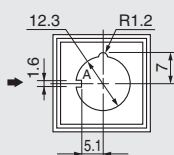
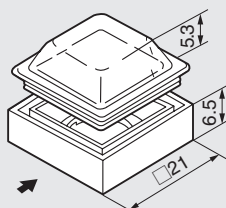
▶配線後の端子間短絡に対する安全性向上のため、標準装備されています。

#### ▶取扱い方法

1. 端子にリード線をはんだ付けする際、リード線を絶縁カバーの穴に先に挿入してください。
2. はんだ付けする端子と、リード線を挿入する穴との対応にご注意ください。
3. リード線のはんだ付け後、絶縁カバーをスイッチ本体に最後まで押し込んでください。



### 防塵カバー（AT-495他）



#### ▶取付け方法（ねじ取付けタイプの場合）

1. パッキンの上面より、パッキンの突起部Aにスイッチ本体のキーミゾを合わせ挿入します。
2. パネルへの取付けは、パッキンとスイッチ本体を一緒にしてそのままパネル穴へ差し込み、パネル裏から付属の丸ナットで締付けます。
3. カバーをパッキン上部のミゾに圧入して完了です。

### 使用温度範囲について

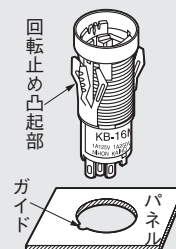
- スイッチ単体 (照光式の場合) -25~+50°C  
(非照光式の場合) -25~+70°C
- 防塵カバー付き (照光式の場合) 0~+50°C  
(非照光式の場合) 0~+70°C

スイッチに防塵カバーを付属させてご使用される場合は、防塵カバーは耐油性の材質を使用しているため、0°C以上になりません。

### スイッチのパネル取付け

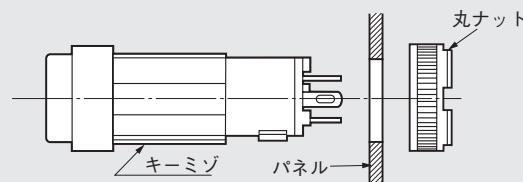
#### スナップイン取付けタイプ

パネルに必ず回転止め用の小穴（ガイド）をあけ、スイッチの回転止め用凸起部をガイド穴に合わせて取付けます。スイッチの向きはキーミゾを基準（下）にします。

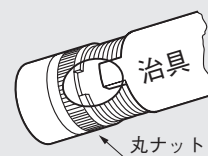
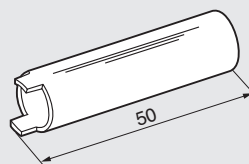


#### ねじ取付けタイプ

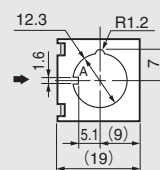
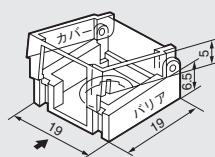
スイッチをパネルに取り付ける際は、785mN・m以下でナットを締付けてください。



#### 締付治具 AT-108



### ガードバリア（AT-494他）



#### ▶取扱い方法（ねじ取付けタイプの場合）

1. カバー（透明部）を持ちあげ、バリア（黒色）の穴部にある突起部Aにスイッチ本体のキーミゾを合わせ挿入します。
2. パネルへの取付けは、ガードバリアとスイッチ本体を一緒にして、そのままパネル穴へ差し込み、パネル裏から付属の丸ナットで締付けます。
3. スイッチを挿入するバリアの穴の中心は、図のようにバリアの中心から0.5mmずれていますのでご注意ください。





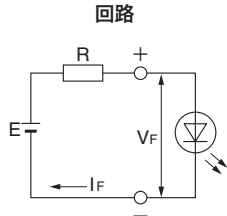
# ●LEDの制限抵抗計算

## LEDの制限抵抗計算

LED回路の制限抵抗「R」の計算は各LED仕様の順電圧  $V_F$ 、推奨動作電流  $I_F$  を以下の式に代入し、算出してください。

$$R = \frac{E - V_F}{I_F (\text{推奨値})}$$

$E$  = 電源電圧  
 $V_F$  = 順電圧  
 $I_F$  = 推奨動作電流  
 $R$  = 制限抵抗



尚、抵抗Rのワット数は、使用周囲温度など安全率を考慮し、2~3倍とするようお勧めします。

**AT-634** (KB, YB用), **AT-627** (LB用), YB用LED内蔵部分照光用ボタンは抵抗が内蔵されていますので、各定格電圧 (DC5V, 12V, 24V) でご使用になれます。

主な電源電圧(DC)とLEDの  $V_F$ ,  $I_F$  対応表を以下に示します。表内の数値は、市販抵抗値です。ご使用のLEDの  $V_F$ ,  $I_F$  値を照らし参考にしてください。

●市販抵抗値 (精度±5%) とワット数です。

$V_F$	$I_F$	主な電源電圧と抵抗値表																			
		周囲温度 $T_a=25^\circ\text{C}$ の時																			
V	mA	5V		6V		9V		12V		14V		16V		18V		22V		24V		28V	
		$\Omega$	W	$\Omega$	W	$\Omega$	W	$\Omega$	W	$\Omega$	W	$\Omega$	W	$\Omega$	W	$\Omega$	W	$\Omega$	W	$\Omega$	W
1.65	25	130	1/4	180	1/2	300	1/2	430	1	510	1	560	1	680	2	820	2	910	2	1.1k	2
1.7	30	110	1/2	150	1/2	240	1	360	1	430	1	470	2	560	2	680	2	750	2	910	3
1.75	40	82	1/2	110	1/2	180	1	270	1	300	2	360	2	430	2	510	3	560	3	680	3
1.8	48	68	1/2	91	1/2	150	1	220	2	270	2	300	2	330	2	430	3	470	3	560	3
1.85	20	160	1/4	220	1/4	360	1/2	510	1/2	620	1	750	1	820	1	1k	1	1.1k	2	1.3k	2
1.9	5	620	1/8	820	1/8	1.5k	1/8	2k	1/8	2.4k	1/4	3k	1/4	3.3k	1/4	3.9k	1/4	4.3k	1/2	5.1k	1/2
	8	390	1/8	510	1/8	910	1/4	1.2k	1/4	1.5k	1/2	1.8k	1/2	2k	1	2.4k	1/2	2.7k	1/2	3.3k	1
	15	220	1/8	270	1/4	470	1/2	680	1/2	820	1/2	910	1	1.1k	1	1.3k	1	1.5k	1	1.8k	2
	16	200	1/4	270	1/4	470	1/2	620	1/2	750	1/2	910	1	1k	1	1.3k	1	1.5k	1	1.6k	2
	30	100	1/4	130	1/2	240	1/2	330	1	430	1	470	2	560	2	680	2	750	2	910	2
1.95	15	200	1/4	270	1/4	470	1/2	680	1/2	820	1/2	910	1	1.1k	1	1.3k	1	1.5k	1	1.8k	1
	16	200	1/4	220	1/4	430	1/2	620	1/2	750	1	910	1	1k	1	1.2k	1	1.3k	1	1.6k	2
	30	100	1/4	130	1/2	240	1/2	330	1	390	1	470	2	560	2	680	2	750	2	910	2
1.96	24	130	1/4	160	1/2	300	1	430	1	510	1	560	1	680	2	820	2	910	2	1k	2
2.0	15	200	1/8	270	1/4	470	1/4	680	1/2	820	1/2	910	1/2	1.1k	1	1.3k	1	1.5k	1	1.8k	1
	20	150	1/4	200	1/4	360	1/2	510	1	620	1	750	1	820	1	1k	2	1.1k	2	1.3k	2
	24	120	1/4	160	1/2	300	1/2	430	1	510	1	560	1	680	2	820	2	910	2	1.1k	2
	25	120	1/4	160	1/2	270	1/2	390	1	510	1	560	1	680	2	820	2	910	2	1.1k	2
	40	75	1/2	100	1/2	180	1	270	1	300	2	360	2	390	2	510	2	560	3	680	3
	45	68	1/2	91	1/2	160	1	220	2	270	2	330	2	360	2	470	3	510	3	560	3
	48	62	1/2	82	1/2	150	1	210	2	270	2	300	2	330	2	430	3	470	3	560	3
2.01	24	120	1/4	160	1/2	300	1	430	1	510	1	560	1	680	2	820	2	910	2	1k	2
2.07	16	180	1/4	240	1/4	430	1/2	620	1/2	750	1	910	1	1k	1	1.2k	1	1.3k	1	1.6k	2
2.1	15	200	1/8	270	1/4	470	1/4	680	1/2	820	1/2	910	1/2	1.1k	1	1.3k	1	1.5k	1	1.8k	1
	20	150	1/4	200	1/4	360	1/2	510	1	620	1	750	1	820	1	1k	2	1.1k	2	1.3k	2
	24	120	1/4	160	1/4	300	1/2	430	1	510	1	560	1	680	1	820	2	910	2	1.1k	2
	25	120	1/4	160	1/2	270	1/2	390	1	470	1	560	1	620	2	820	2	910	2	1.1k	2
	30	100	1/4	130	1/2	240	1	330	1	390	1	470	2	510	2	680	2	750	2	910	2
	45	68	1/2	91	1/2	150	1	220	2	270	2	300	2	360	2	430	3	510	3	560	3

# ●LEDの制限抵抗計算

●市販抵抗値（精度±5%）とワット数です。

E V <sub>F</sub> / I <sub>F</sub>		主な電源電圧と抵抗値表																			
		周囲温度 Ta=25°Cの時																			
V	mA	5V		6V		9V		12V		14V		16V		18V		22V		24V		28V	
		Ω	W	Ω	W	Ω	W	Ω	W	Ω	W	Ω	W	Ω	W	Ω	W	Ω	W	Ω	W
2.15	16	180	1/4	240	1/4	430	1/2	620	1/2	750	1	910	1	1k	1	1.2k	1	1.3k	1	1.6k	2
	20	150	1/4	200	1/4	360	1/2	510	1/2	620	1	680	1	820	1	1k	1	1.1k	2	1.3k	2
2.16	16	180	1/4	240	1/4	430	1/2	620	1/2	750	1	910	1	1k	1	1.2k	1	1.3k	1	1.6k	2
2.2	20	150	1/4	200	1/4	360	1/2	510	1	620	1	680	1	820	1	1k	2	1.1k	2	1.3k	2
	30	91	1/2	130	1/2	220	1	330	1	390	1	470	2	510	2	680	2	750	2	820	3
2.35	40	68	1/2	91	1/2	160	1	240	1	300	2	330	2	390	2	510	3	560	3	620	3
2.42	40	68	1/2	91	1/2	160	1	240	1	300	2	330	2	390	2	510	3	560	3	620	3
2.8	20	110	1/4	160	1/4	330	1/2	470	1/2	560	1	680	1	750	1	1k	1	1.1k	2	1.3k	2
	25	91	1/4	130	1/4	240	1/2	390	1	470	1	560	1	620	1	750	2	820	2	1k	2
3.4	60	27	1/4	43	1/2	91	1	150	2	180	2	220	2	240	3	330	3	360	3	430	4
3.6	20	68	1/8	120	1/8	270	1/4	430	1/2	510	1/2	620	1	750	1	910	1	1k	1	1.2k	2
	30	47	1/8	82	1/4	180	1/2	300	1	360	1	430	1	510	2	620	2	680	2	820	1
3.8	30	39	1/8	75	1/4	180	1/2	270	1	330	1	430	1	470	1	620	2	680	2	820	2
3.9	30	36	1/8	68	1/4	180	1/2	270	1	330	1	430	1	470	1	620	2	680	2	820	2
	35	33	1/8	62	1/4	150	1/2	240	1	300	1	360	2	390	2	510	2	560	3	680	3
4.0	30	33	1/8	68	1/4	180	1/2	270	1	330	1	390	1	470	1	620	2	680	2	820	2
4.2	30	27	1/8	62	1/4	160	1/2	270	1	330	1	390	1	470	1	620	2	680	2	820	2
	80	10	1/4	22	1/2	62	1	100	2	120	2	150	3	180	3	220	4	240	4	300	5
4.3	30	24	1/8	56	1/4	160	1/2	270	1	300	1	390	1	470	2	620	2	680	2	820	2
4.4	80	7.5	1/8	20	1/2	56	1	100	2	120	2	150	3	180	3	220	4	240	4	300	5
7.8	17	—	—	75	1/8	270	1/4	360	1/2	470	1/2	620	1/2	910	1	1k	1	1.2k	1		
8.6	15	—	—	27	1/8	220	1/4	360	1/4	510	1/2	620	1/2	910	1	1k	1	1.3k	1		

## ●表示サービスについて

表示サービスは、弊社にて文字・記号等の表示を行い、商品に組み込んでお客様に提供する有償サービスです。

表示方法は、照光部に直接印刷、フィルム等に印刷、照光部のフィルタに彫刻し色入れする等の方法があります。

商品により、提供の可否がありますので、詳細につきましては以下へお問合せください。