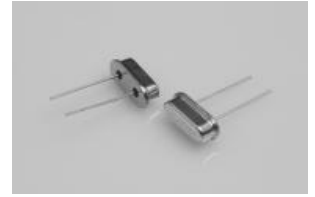


- リード型・水晶振動子 -

型番：HC-49U/S

RoHS対応品

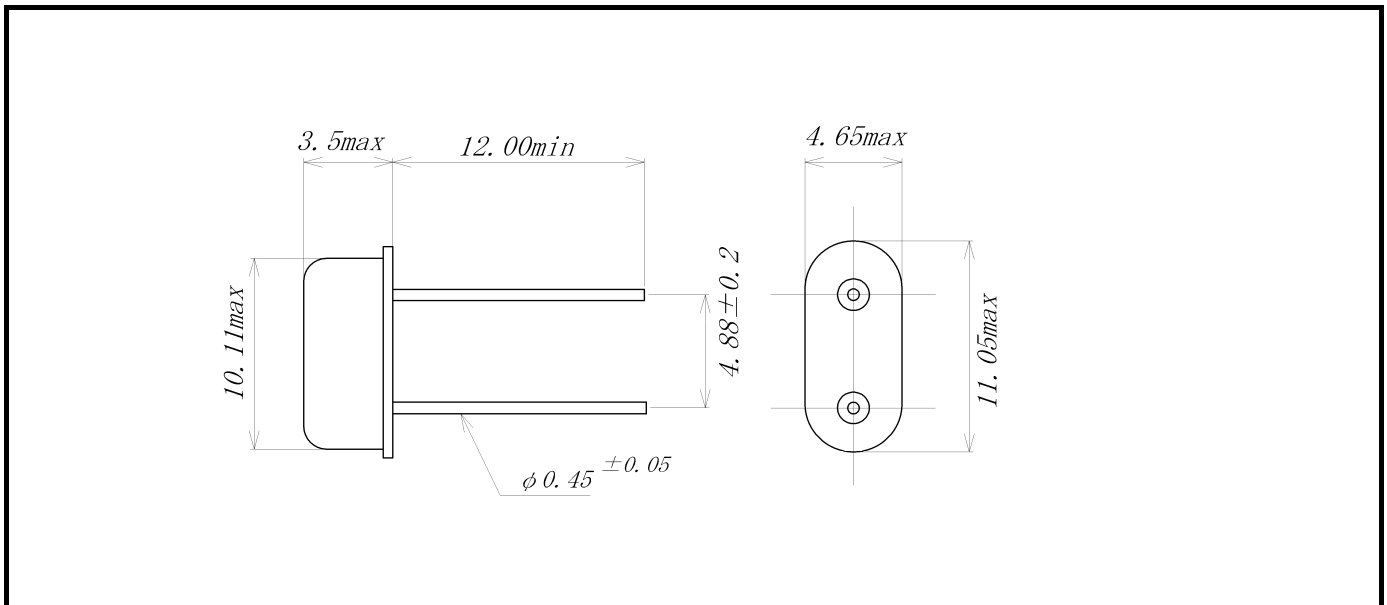
- 周波数範囲：3.579545MHz～36MHz まで対応。
- 標準的なリードタイプの水晶振動子です。
- 基本波 ATカット水晶振動子を採用しています。
- RoHS対応／鉛フリー対応品です。



パッケージサイズ	11.05 × 4.7 × 3.5 mm (カン部分)
周波数範囲	3.579545MHz ~ 36.0 MHz

項目	条件	内容・規格
適用周波数範囲		3.579545 MHz ~ 36.0 MHz
発振モード		基本波
常温周波数偏差	+25°C±3°Cにて	標準：±50 ppm以内 (カスタムで ±30ppm以内、±20ppm以内 等可)
周波数温度特性	+25°Cの値に対して	標準：±50 ppm以内 (カスタムで ±30ppm以内、±20ppm以内 等可)
動作温度範囲	標準	-10 ~ +60 °C
	オプション	-10 ~ +70 °C
	オプション	-20 ~ +70 °C
	オプション	-40 ~ +85 °C
保存温度範囲	部品単体にて	-55 ~ +125 °C
負荷容量		標準：16pF (カスタムで12pF 等可)
等価直列抵抗値	周波数：3.57MHz ~ 3.999MHz	140 Ω 以下
	〃：4.0MHz ~ 4.999MHz	120 Ω 以下
	〃：5.0MHz ~ 5.999MHz	80 Ω 以下
	〃：6.0MHz ~ 6.999MHz	60 Ω 以下
	〃：7.0MHz ~ 8.999MHz	50 Ω 以下
	〃：9.0MHz ~ 12.999MHz	45 Ω 以下
	〃：13.0MHz ~ 19.999MHz	35 Ω 以下
	〃：20MHz ~ 36MHz	30 Ω 以下
ドライブレベル		100 μW (300 μW 以下)
端子間容量	-	7.0pF 以下

● 外形寸法及び推奨ランドパターン (単位:mm/寸法公差:±0.2mm)



● 標準周波数リスト (MHz)

3.579545	6.144000	12.000000	17.734476	27.000000
3.686400	7.372800	12.288000	19.660800	32.000000
4.000000	8.000000	13.500000	20.000000	32.768000
4.194304	9.830400	14.318180	24.000000	
4.915200	10.000000	14.745600	24.576000	
6.000000	11.059200	16.000000	25.000000	

● はんだ付け条件

※ フローはんだ付けの場合の温度・時間条件は 『はんだ槽温度: 250°C ± 10°C / 10秒以内 (1パッドにつき)』
にて行って下さい。

※ 手はんだ実装の場合の温度・時間条件は 『コテ先温度: 350°C ± 10°C / 3秒以内 (1パッドにつき)』
にて行って下さい。

※ 上記を超えない条件でご使用下さい。

● 回路マッチング調査について

量産品としてご検討の場合に初回設計時に回路マッチング調査を行うことをお勧めします。
詳細につきましては弊社営業部までお問合せ下さい。

TamaDevice
Solution & Development

(URL) <http://www.tamadevice.co.jp>

(E-MAIL) info@tamadevice.co.jp

(TEL) +81-44-945-8028 (FAX) +81-44-945-8486

* カタログの記載内容は製品の性能向上に伴い予告無く変更する場合があります。