

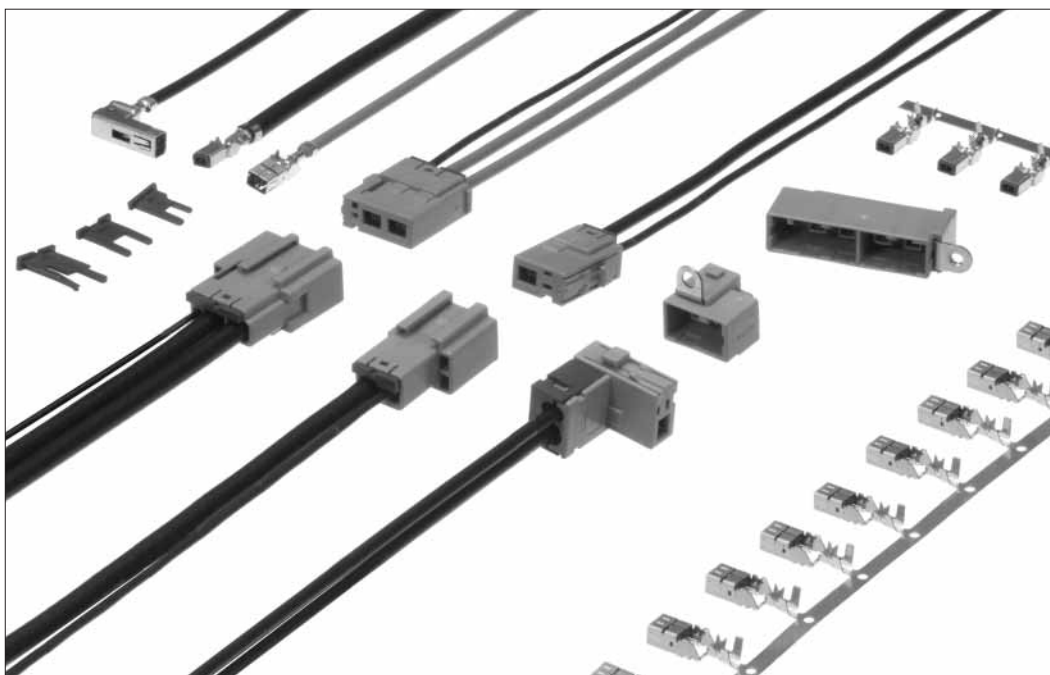
アンテナ、センサー、通信幹線の接続

カーエレシールドシステム用 “ツインクリンプ”

GT13シリーズ

——シールド線用超小型コネクタ——

〈中継タイプ・基板タイプ〉



■ 特 長

- コストパフォーマンス
信号線とシールド線を一括で圧着できます。
- スペースセービングデザイン
当社GT5シリーズより、さらに小型になりました。

■ 用 途

自動車TV・ラジオアンテナ等。

GT 5

GT 13

GT 16

PO5G

GT 11

GT 17

GT 19

GT 26

GT 27

GT 3

GT 6W

GT 7

GT 10

GT 18W

GT 15

GT 8

GT 9

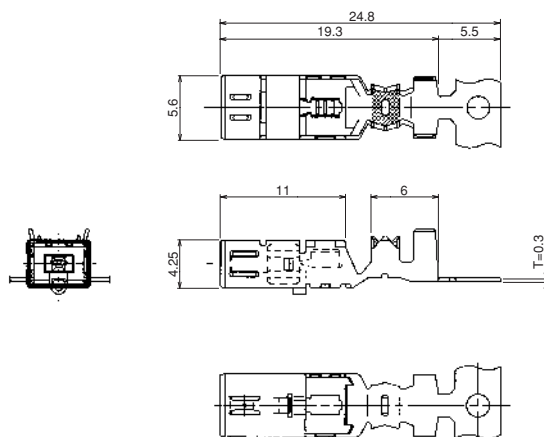
GT 25

GT 22

アンテナ、センサー、通信幹線の接続

GT 13シリーズ ● シールド線用超小型コネクタ

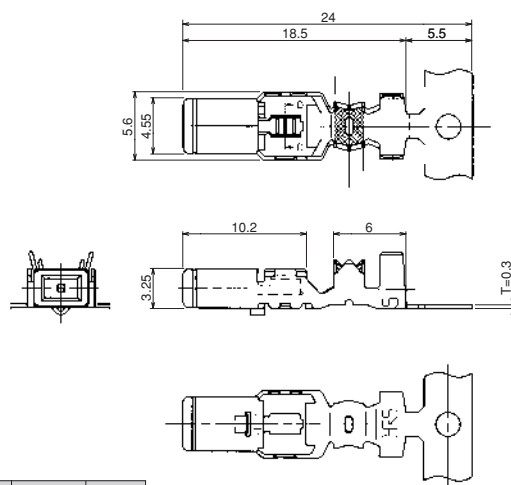
■ Fターミナル



| 製品番号 | HRS No. | 芯線サイズ | 絶縁体外径 | 被覆外径 | 販売単位 | RoHS |
|---------------------------|---------------|-------------|-----------|-----------|--------------------|------|
| GT13-2428/1.6-2.9SCF (70) | 763-0001-3-70 | AWG#24~28相当 | φ 1.5~2.0 | φ 2.7~3.4 | 1リール (3,000本巻き) | ○ |
| GT13-30/1.6-2.9SCF (70) | 763-0012-0-70 | AWG#30相当 | | φ 2.3~2.7 | | |
| GT13-2428/1.6-2.5SCF (70) | 763-0042-0-70 | AWG#24~28相当 | φ 3.0~3.6 | φ 4.6~5.0 | 1リール (2,200本巻き) | |
| GT13-2428/F4-5SCF (70) | 763-0051-1-70 | AWG#24~28相当 | | φ 4.6~5.0 | | |
| GT13-30/F4-5SCF (70) | 763-0067-1-70 | AWG#30相当 | φ 2.5~2.9 | φ 3.6~4.0 | 1リール (2,200本巻き) | |
| GT13-30/F3.3-3.8SCF (70) | 763-0052-4-70 | AWG#30相当 | | φ 3.6~4.0 | | |
| GT13-2022/F4-5SCF (70) | 763-0068-4-70 | AWG#20~22相当 | φ 3.0~3.6 | φ 4.6~5.0 | 1リール (2,200本巻き) | |

| 項目 | 材質 | 色/処理 |
|---------|-----|--------|
| 絶縁体 | PBT | ダークグレー |
| 中心ターミナル | 銅合金 | すずめっき |
| 外筒ターミナル | 銅合金 | すずめっき |

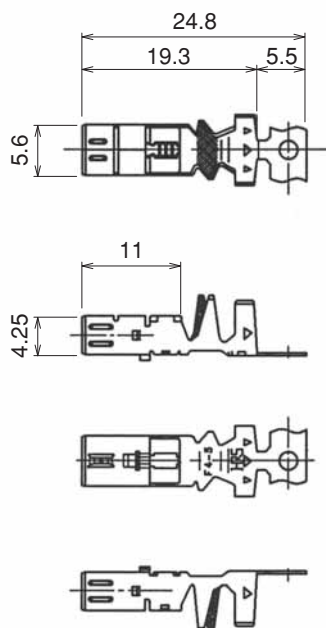
■ Mターミナル



| 製品番号 | HRS No. | 芯線サイズ | 絶縁体外径 | 被覆外径 | 販売単位 | RoHS |
|----------------------------|---------------|-------------|-----------|-----------|--------------------|------|
| GT13-2428/1.6-2.9PCF (70) | 763-0002-6-70 | AWG#24~28相当 | φ 1.5~2.0 | φ 2.7~3.4 | 1リール (4,000本巻き) | ○ |
| GT13-30/1.6-2.9PCF (70) | 763-0041-8-70 | AWG#30相当 | | φ 2.3~2.7 | | |
| GT13-2428/1.6-2.5PCF (70) | 763-0069-7-70 | AWG#24~28相当 | φ 3.0~3.6 | φ 4.6~5.0 | 1リール (2,200本巻き) | |
| GT13-2428/F4-5PCF (70) | 763-0054-0-70 | AWG#24~28相当 | | φ 4.6~5.0 | | |
| GT13-30/F4-5PCF (70) | 763-0066-9-70 | AWG#30相当 | φ 2.5~2.9 | φ 3.6~4.0 | 1リール (2,200本巻き) | |
| GT13-30/F3.3-3.8PCF (70) | 763-0053-7-70 | AWG#30相当 | | φ 3.6~4.0 | | |
| GT13-2428/F3.3-3.8PCF (70) | 763-0079-0-70 | AWG#24~28相当 | φ 3.0~3.6 | φ 4.6~5.0 | 1リール (2,200本巻き) | |
| GT13-2022/F4-5PCF (70) | 763-0068-4-70 | AWG#20~22相当 | | φ 4.6~5.0 | | |

| 項目 | 材質 | 色/処理 |
|---------|-----|--------|
| 絶縁体 | PBT | ダークグレー |
| 中心ターミナル | 銅合金 | すずめっき |
| 外筒ターミナル | 銅合金 | すずめっき |

■ 低挿抜Fターミナル

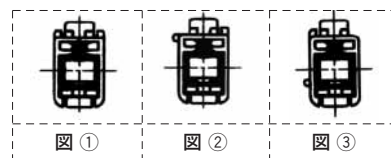
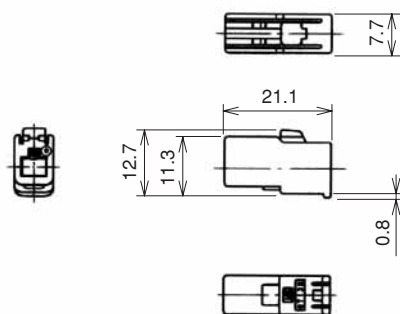


| 製品番号 | HRS No. | 芯線サイズ | 絶縁体外径 | 被覆外径 | 販売単位 | RoHS |
|--------------------|------------|-------------|-----------|-----------|-----------------|------|
| GT13L-2428/F4-5SCF | 763-0098-5 | AWG#24~28相当 | φ 3.0~3.6 | φ 4.6~5.0 | 1リール (2,200本巻き) | ○ |

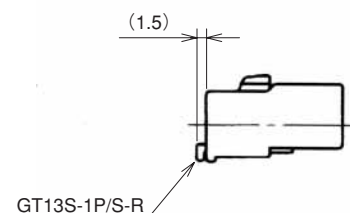
| 項目 | 材質 | 色/処理 |
|---------|-----|--------|
| 絶縁体 | PBT | ダークグレー |
| 中心ターミナル | 銅合金 | すずめっき |
| 外筒ターミナル | 銅合金 | すずめっき |

13Sシリーズ

■ Fハウジング (同軸1極)



◆リテーナ装着図



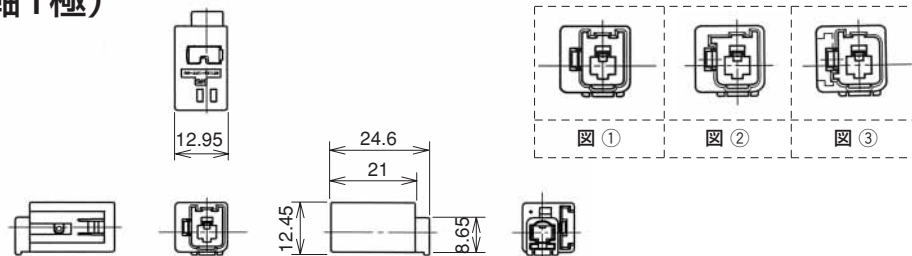
| 製品番号 | HRS No. | 材質 | 色 | キー位置 | RoHS |
|-----------------|------------|-----|--------|------|------|
| GT13S-1S-HU | 763-0024-9 | PBT | ライトグレー | 図① | ○ |
| GT13S-1S-HU (A) | 763-0025-1 | PBT | ブラウン | 図② | |
| GT13S-1S-HU (B) | 763-0026-4 | PBT | グリーン | 図③ | |

GT 5
GT 13
GT 16
PO5G
GT 11
GT 17
GT 19
GT 26
GT 27
GT 3
GT 6W
GT 7
GT 10
GT 18W
GT 15
GT 8
GT 9
GT 25
GT 22

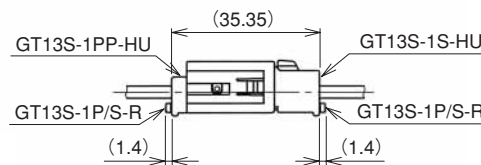
アンテナ、センサー、通信幹線の接続

GT 13シリーズ ● シールド線用超小型コネクタ

■ Mハウジング (同軸1極)



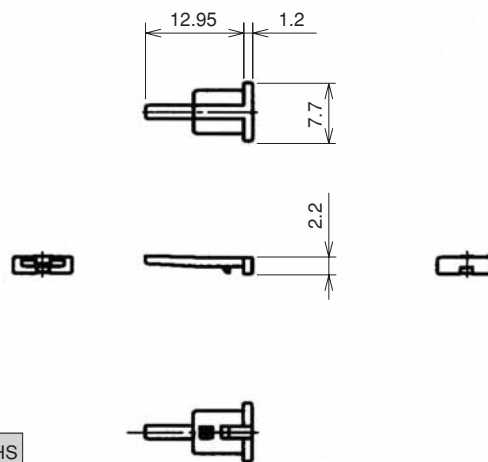
◆使用状態嵌合図



| 製品番号 | HRS No. | 色 | キー位置 | RoHS |
|------------------|------------|--------|------|------|
| GT13S-1PP-HU | 763-0030-1 | ライトグレー | 図① | ○ |
| GT13S-1PP-HU (A) | 763-0031-4 | ブラウン | 図② | |
| GT13S-1PP-HU (B) | 763-0032-7 | グリーン | 図③ | |

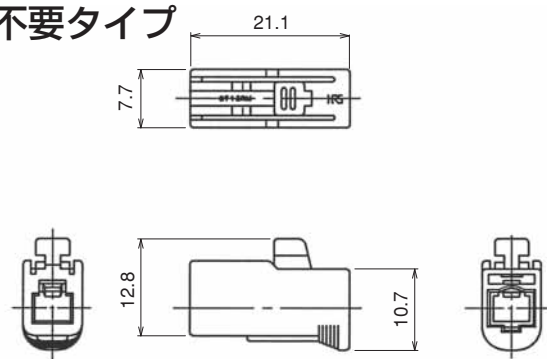
| 項目 | 材質 | 処理 |
|----------|-----|-------|
| アースターミナル | 銅合金 | すずめっき |
| ハウジング | PBT | — |

■ リテーナ

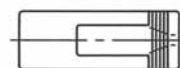


| 製品番号 | HRS No. | 材質 | 色 | RoHS |
|--------------|------------|-----|--------|------|
| GT13S-1P/S-R | 763-0033-0 | PBT | ダークグレー | ○ |

■ Fハウジング (同軸1極) リテーナ不要タイプ



| 製品番号 | HRS No. | 材質 | 色 | RoHS |
|--------------|------------|-----|--------|------|
| GT13RM-1S-HU | 763-0099-8 | PBT | ライトグレー | ○ |



アンテナ、センサー、通信幹線の接続

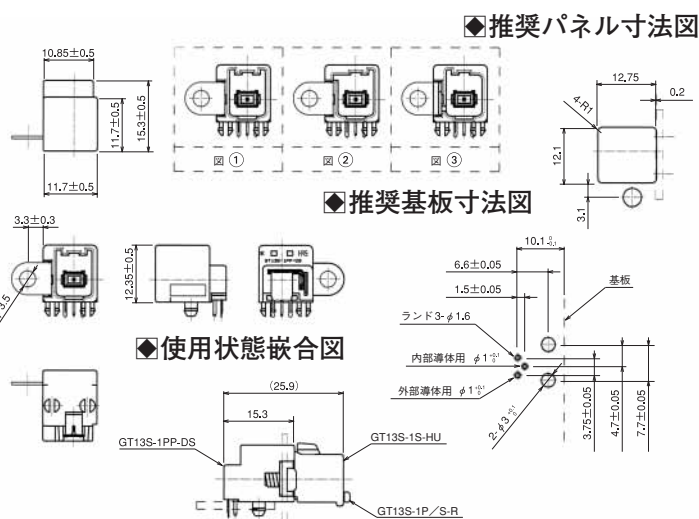
GT 5
GT 13
GT 16
PO5G
GT 11
GT 17
GT 19
GT 26
GT 27
GT 3
GT 6W
GT 7
GT 10
GT 18W
GT 15
GT 8
GT 9
GT 25
GT 22

■ 基板タイプ (同軸1極)



| 製品番号 | HRS No. | 色 | キー位置 | RoHS |
|------------------|------------|--------|------|------|
| GT13S-1PP-DS | 763-0027-7 | ライトグレー | 図① | ○ |
| GT13S-1PP-DS (A) | 763-0028-0 | ブラウン | 図② | |
| GT13S-1PP-DS (B) | 763-0029-2 | グリーン | 図③ | |

| 項目 | 材質 | 処理 |
|---------|-----|-------|
| ハウジング | PBT | — |
| 中心ターミナル | 銅合金 | すずめっき |
| 外筒ターミナル | 銅合金 | すずめっき |
| ブラケット金具 | 銅合金 | すずめっき |

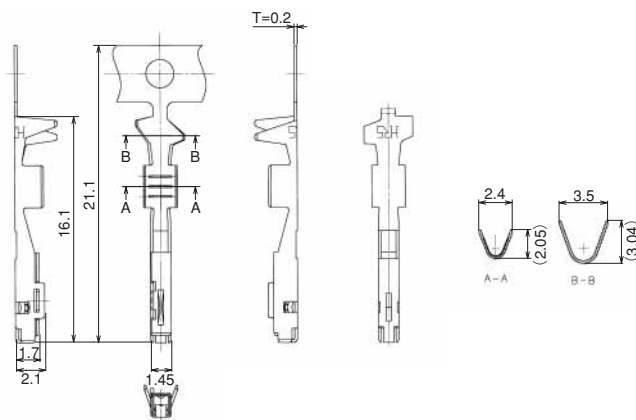


GT13SCシリーズ

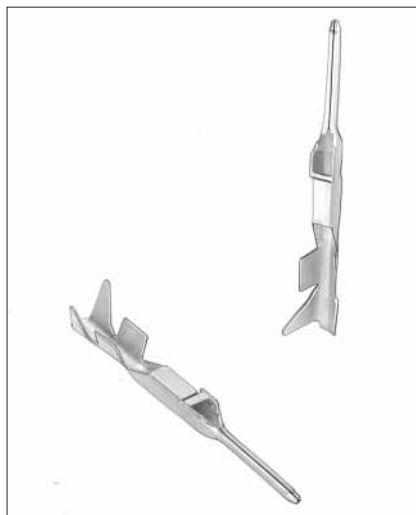
■ 電源ターミナルF



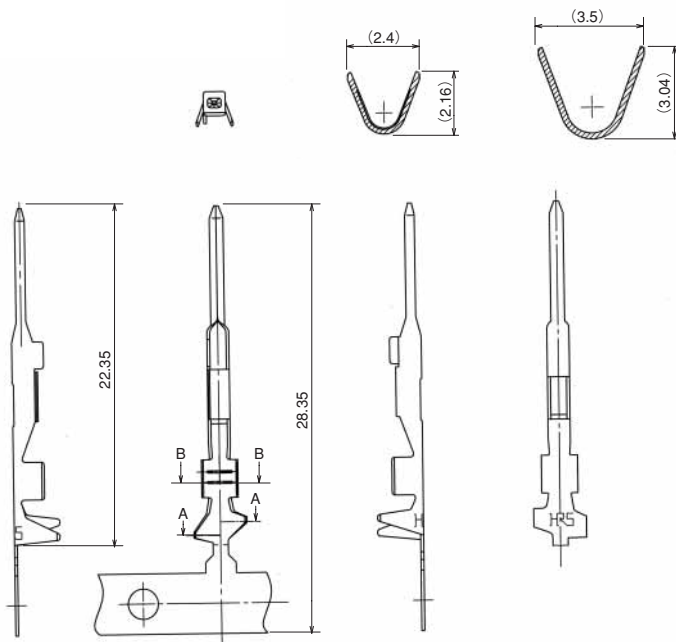
| 製品番号 | HRS No. | 販売単位 | RoHS |
|---------------|------------|----------------|------|
| GT10A-2022SCF | 760-0014-6 | 1リール(8,000本巻き) | ○ |



■ 電源ターミナルM



| 製品番号 | HRS No. | 販売単位 | RoHS |
|----------------|------------|-----------------|------|
| GT10SC-2022PCF | 760-0016-1 | 1リール(7,000本巻き) | ○ |
| GT10A-2022PCF | 760-0015-9 | 1リール(10,000本巻き) | |



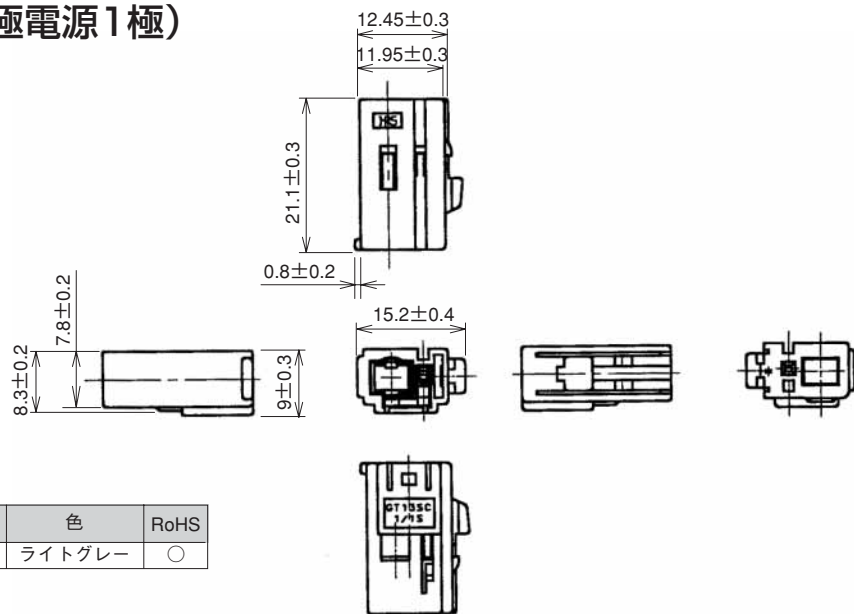
GT 5
GT 13
GT 16
PO5G
GT 11
GT 17
GT 19
GT 26
GT 27
GT 3
GT 6W
GT 7
GT 10
GT 18W
GT 15
GT 8
GT 9
GT 25
GT 22

アンテナ、センサー、通信幹線の接続

アンテナ、センサー、通信幹線の接続

GT 5
GT 13
GT 16
PO5G
GT 11
GT 17
GT 19
GT 26
GT 27
GT 3
GT 6W
GT 7
GT 10
GT 18W
GT 15
GT 8
GT 9
GT 25
GT 22

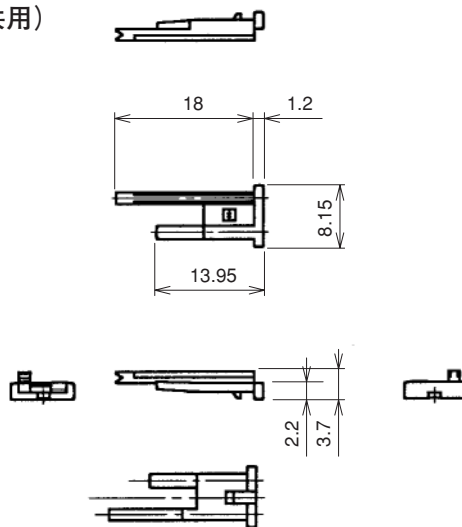
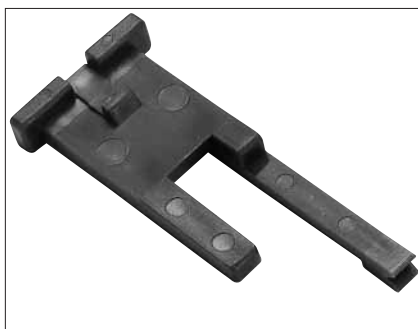
■ Fハウジング (同軸1極電源1極)



| 製品番号 | HRS No. | 材質 | 色 | RoHS |
|----------------|------------|-----|--------|------|
| GT13SC-1/1S-HU | 763-0010-4 | PBT | ライトグレー | ○ |

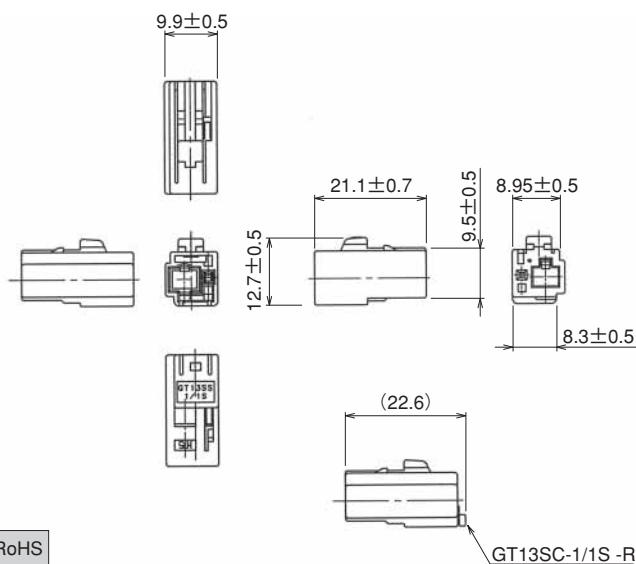
※電源端子はGT10A-2022SCFになります。

● リテーナー (GT13SC-1/1S-HU,GT13SS-1/1S-HU共用)



| 製品番号 | HRS No. | 材質 | 色 | RoHS |
|---------------|------------|-----|--------|------|
| GT13SC-1/1S-R | 763-0011-7 | PBT | ダークグレー | ○ |

■ Fハウジング (同軸1極電源1極)

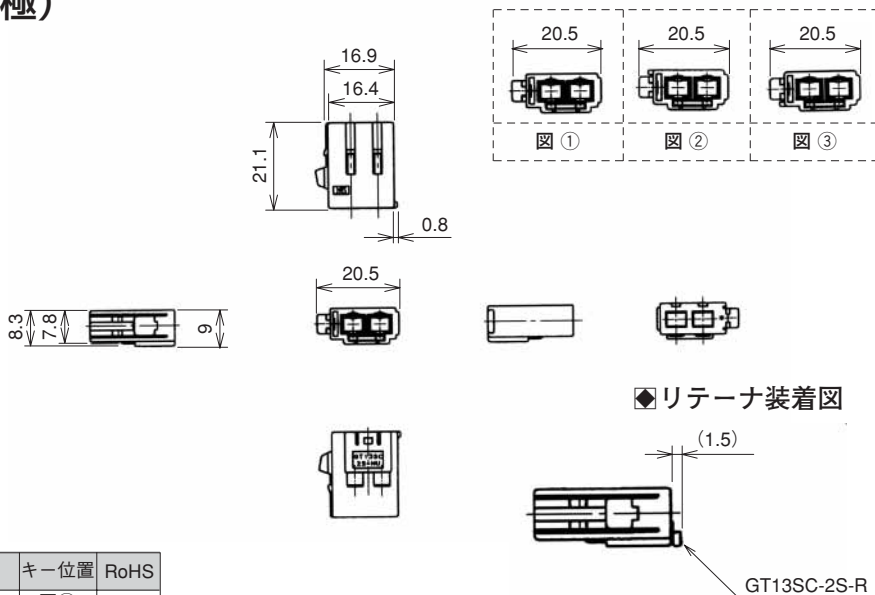


| 製品番号 | HRS No. | 材質 | 色 | RoHS |
|----------------|------------|-----|--------|------|
| GT13SS-1/1S-HU | 763-0093-1 | PBT | ライトグレー | ○ |

※電源端子はGT10A-2022SCFになります。

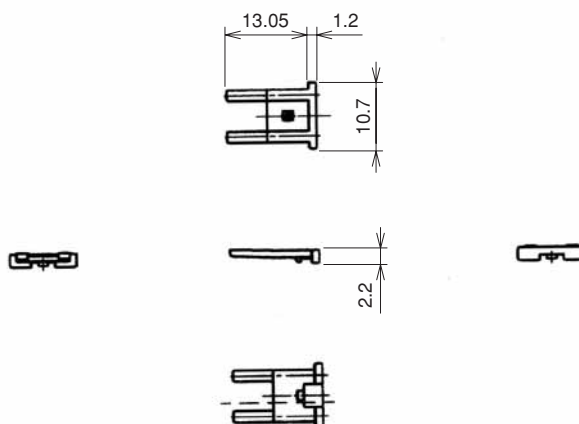
◆ リテーナ装着図

■ Fハウジング (同軸2極)



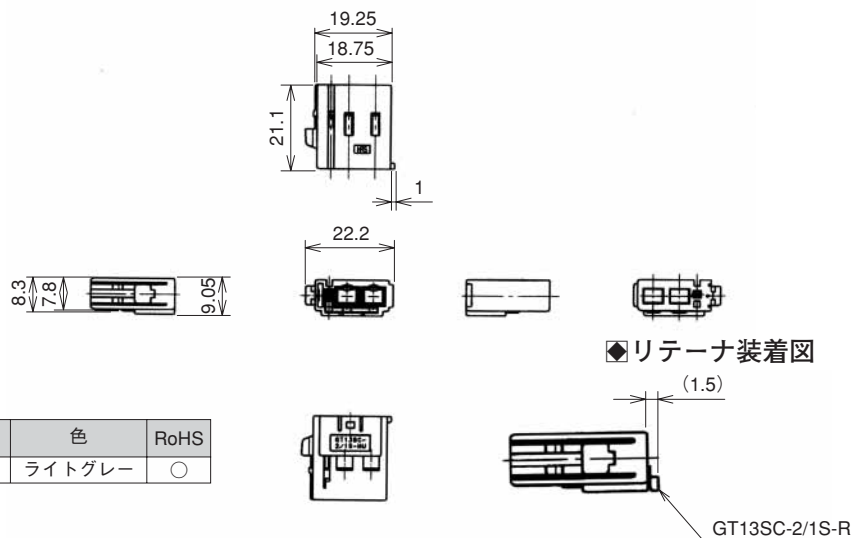
| 製品番号 | HRS No. | 色 | キー位置 | RoHS |
|------------------|------------|--------|------|------|
| GT13SC-2S-HU | 763-0014-5 | ライトグレー | 図① | |
| GT13SC-2S-HU (A) | 763-0043-3 | ブラウン | 図② | ○ |
| GT13SC-2S-HU (B) | 763-0037-0 | グリーン | 図③ | |

● リテーナー (GT13SC-2S-HU, GT13SCN-2PP-HU, GT13SCH-2PP-HU共用)



| 製品番号 | HRS No. | 材質 | 色 | RoHS |
|-------------|------------|-----|--------|------|
| GT13SC-2S-R | 763-0015-8 | PBT | ダークグレー | ○ |

■ Fハウジング (同軸2極電源1極)



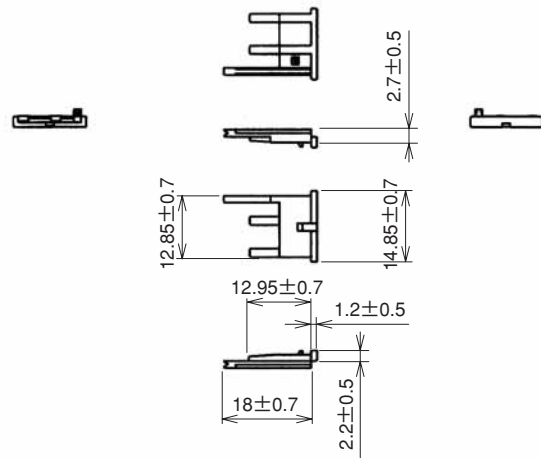
| 製品番号 | HRS No. | 材質 | 色 | RoHS |
|----------------|------------|-----|--------|------|
| GT13SC-2/1S-HU | 763-0016-0 | PBT | ライトグレー | ○ |

※電源端子はGT10A-2022SCFになります。

GT 5
GT 13
GT 16
PO5G
GT 11
GT 17
GT 19
GT 26
GT 27
GT 3
GT 6W
GT 7
GT 10
GT 18W
GT 15
GT 8
GT 9
GT 25
GT 22

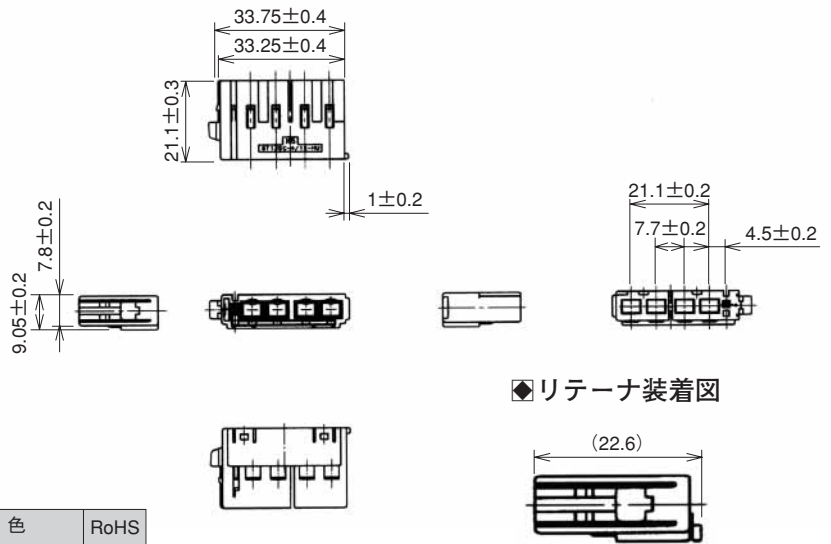
GT 13シリーズ ● シールド線用超小型コネクタ

● リテーナー (GT13SC-2/1S-HU専用)



| 製品番号 | HRS No. | 材質 | 色 | RoHS |
|---------------|------------|-----|--------|------|
| GT13SC-2/1S-R | 763-0017-3 | PBT | ダークグレー | ○ |

■ Fハウジング (同軸4極電源1極)

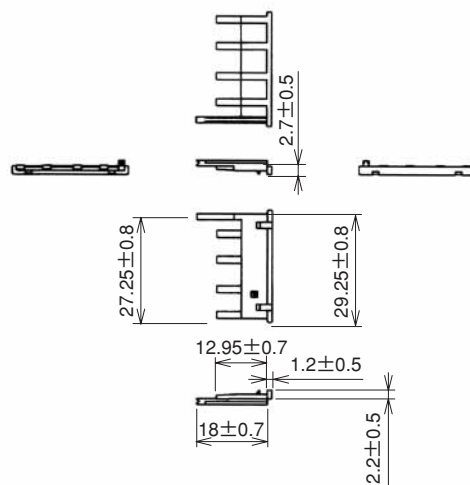
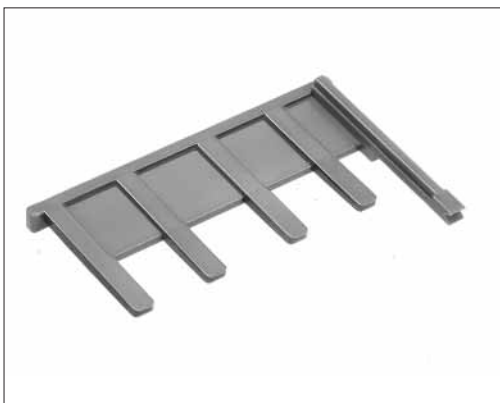


◆ リテーナ装着図

| 製品番号 | HRS No. | 材質 | 色 | RoHS |
|--------------------|------------|-----|--------|------|
| GT13SC-4/1S-HU | 763-0021-0 | PBT | ライトグレー | ○ |
| GT13SC-4/1S-HU (A) | 763-0022-3 | PBT | ブラウン | |

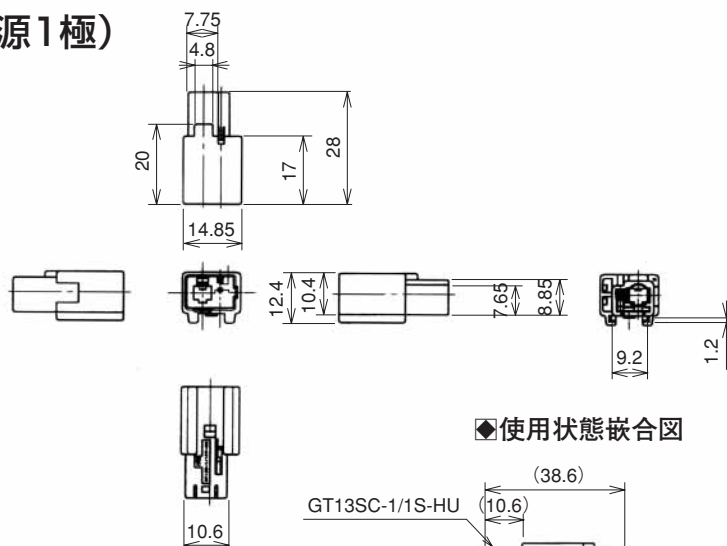
※電源端子はGT10A-2022SCFになります。

● リテーナー (GT13SC-4/1S-HU専用)



| 製品番号 | HRS No. | 材質 | 色 | RoHS |
|---------------|------------|-----|--------|------|
| GT13SC-4/1S-R | 763-0023-6 | PBT | ダークグレー | ○ |

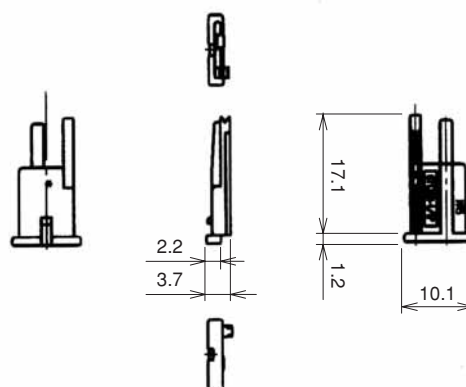
■ Mハウジング (同軸1極電源1極)



| 製品番号 | HRS No. | 材質 | 色 | RoHS |
|------------------|------------|-----|--------|------|
| GT13SCN-1/1PP-HU | 763-0036-8 | PBT | ライトグレー | ○ |

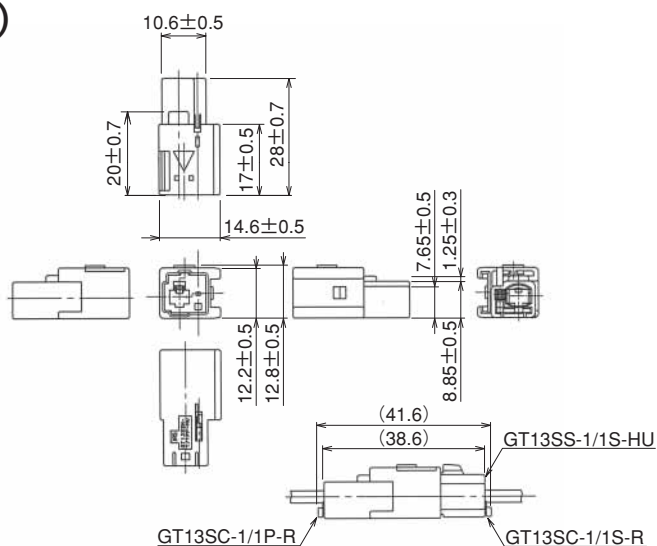
※電源端子はGT10SC-2022PCFまたはGT10A-2022PCFになります。

● リテーナー (GT13SCN-1/1PP-HU専用)



| 製品番号 | HRS No. | 材質 | 色 | RoHS |
|---------------|------------|-----|--------|------|
| GT13SC-1/1P-R | 763-0039-6 | PBT | ダークグレー | ○ |

■ Mハウジング (同軸1極電源1極)



| 製品番号 | HRS No. | 材質 | 色 | RoHS |
|------------------|------------|-----|--------|------|
| GT13SSN-1/1PP-HU | 763-0092-9 | PBT | ライトグレー | ○ |

※電源端子はGT10SC-2022PCFまたはGT10A-2022PCFになります。

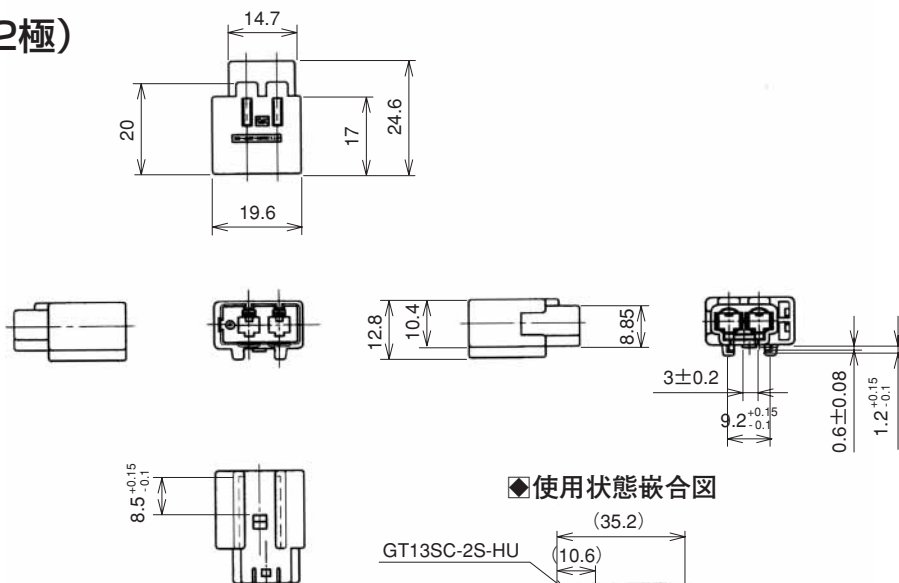
- GT 5
- GT 13
- GT 16
- PO5G
- GT 11
- GT 17
- GT 19
- GT 26
- GT 27
- GT 3
- GT 6W
- GT 7
- GT 10
- GT 18W
- GT 15
- GT 8
- GT 9
- GT 25
- GT 22

GT 13シリーズ ● シールド線用超小型コネクタ

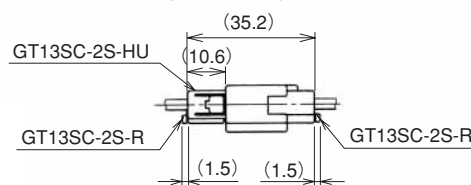
アンテナ、センサー、通信幹線の接続

GT 5
GT 13
GT 16
PO5G
GT 11
GT 17
GT 19
GT 26
GT 27
GT 3
GT 6W
GT 7
GT 10
GT 18W
GT 15
GT 8
GT 9
GT 25
GT 22

■ Mハウジング (同軸2極)

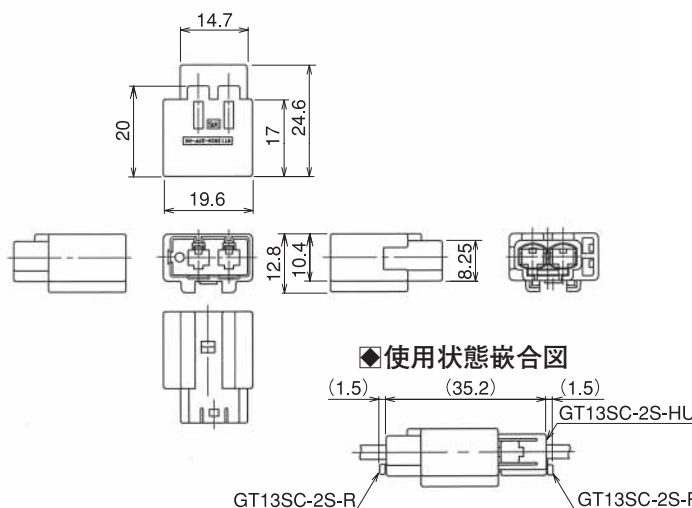


◆使用状態嵌合図

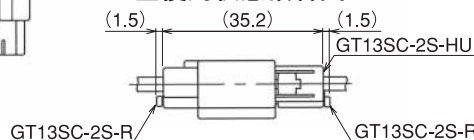


| 製品番号 | HRS No. | 材質 | 色 | RoHS |
|----------------|------------|-----|--------|------|
| GT13SCN-2PP-HU | 763-0046-1 | PBT | ライトグレー | ○ |

■ Mハウジング (同軸2極)

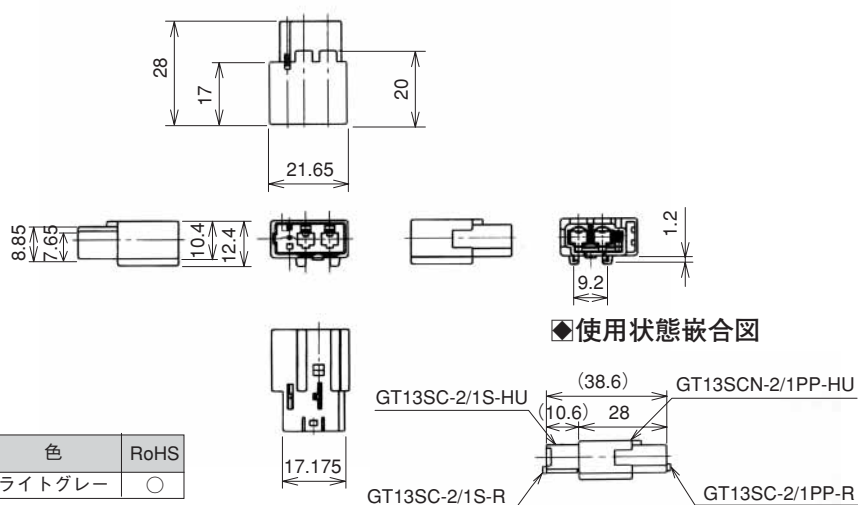


◆使用状態嵌合図

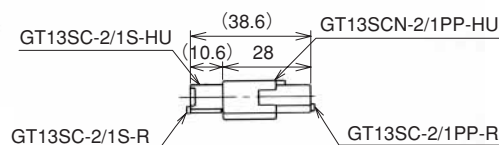


| 製品番号 | HRS No. | 材質 | 色 | RoHS |
|----------------|------------|-----|--------|------|
| GT13SCH-2PP-HU | 763-0072-1 | PBT | ライトグレー | ○ |

■ Mハウジング (同軸2極電源1極)



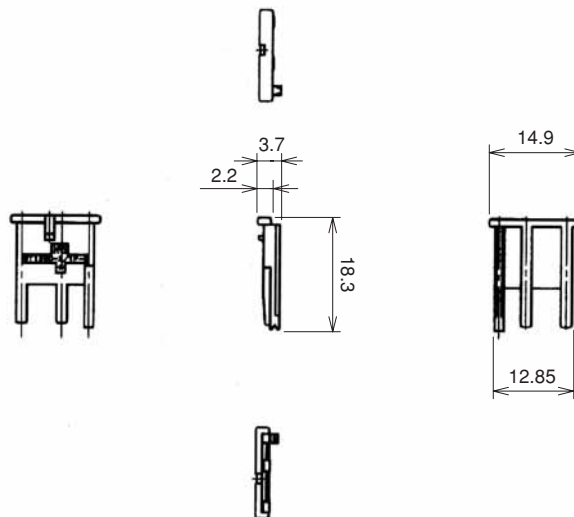
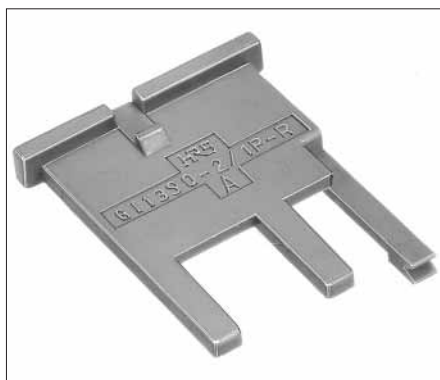
◆使用状態嵌合図



| 製品番号 | HRS No. | 材質 | 色 | RoHS |
|------------------|------------|-----|--------|------|
| GT13SCN-2/1PP-HU | 763-0038-3 | PBT | ライトグレー | ○ |

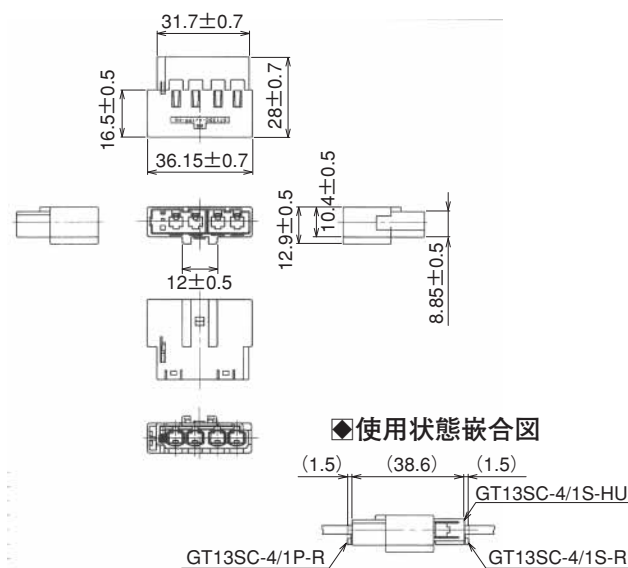
※電源端子はGT10SC-2022PCFまたはGT10A-2022PCFになります。

● リテーナ (GT13SCN-2/1PP-HU専用)



| 製品番号 | HRS No. | 材質 | 色 | RoHS |
|----------------|------------|-----|--------|------|
| GT13SC-2/1PP-R | 763-0040-5 | PBT | ダークグレー | ○ |

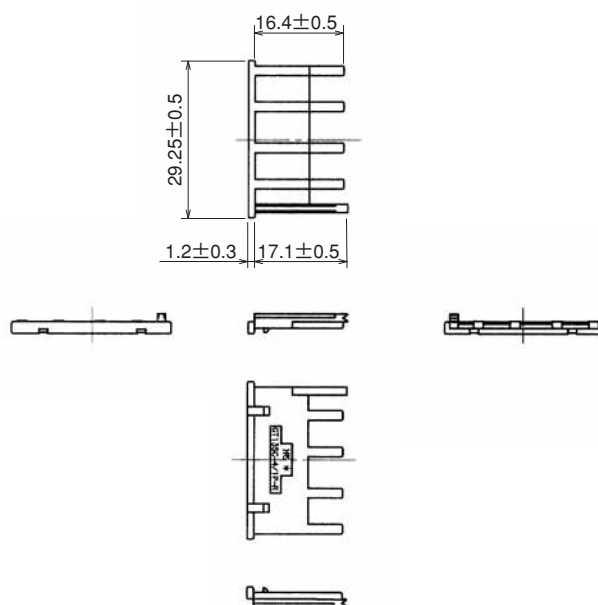
■ Mハウジング (同軸4極電源1極)



| 製品番号 | HRS No. | 材質 | 色 | RoHS |
|------------------|------------|-----|--------|------|
| GT13SCH-4/1PP-HU | 763-0060-2 | PBT | ライトグレー | ○ |

※電源端子はGT10SC-2022PCFまたはGT10A-2022PCFになります。

● リテーナー

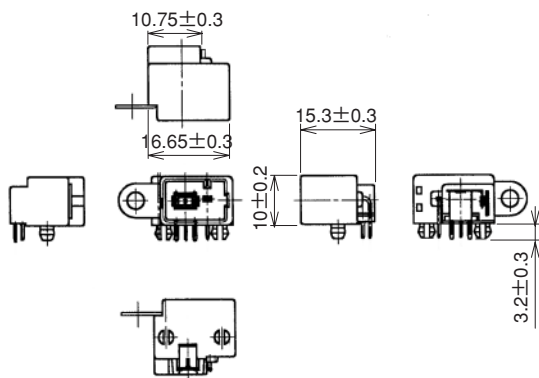


| 製品番号 | HRS No. | 材質 | 色 | RoHS |
|---------------|------------|-----|--------|------|
| GT13SC-4/1P-R | 763-0061-5 | PBT | ダークグレー | ○ |

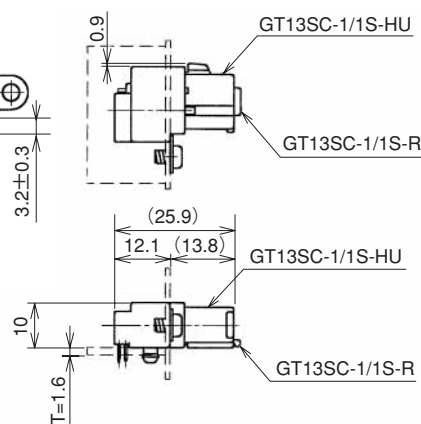
GT 5
 GT 13
 GT 16
 P05G
 GT 11
 GT 17
 GT 19
 GT 26
 GT 27
 GT 3
 GT 6W
 GT 7
 GT 10
 GT 18W
 GT 15
 GT 8
 GT 9
 GT 25
 GT 22

GT 13シリーズ ● シールド線用超小型コネクタ

■ 基板タイプ (同軸1極電源1極)



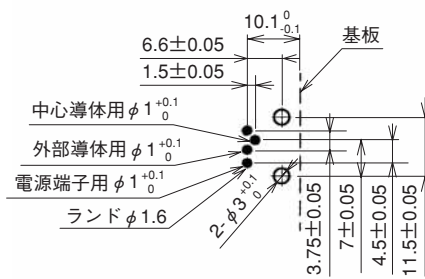
◆使用状態嵌合図



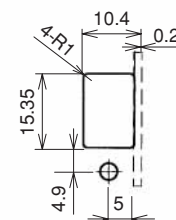
| 製品番号 | HRS No. | 材質 | 色 | RoHS |
|----------------------|---------------|-----|--------|------|
| GT13SC-1/1PP-DS (70) | 763-0009-5-70 | PBT | ライトグレー | ○ |

| 項目 | 材質 | 処理 |
|---------|-----|-------|
| ハウジング | PBT | — |
| 中心ターミナル | 銅合金 | すずめっき |
| 外筒ターミナル | 銅合金 | すずめっき |
| 電源ターミナル | 銅合金 | すずめっき |
| ブラケット金具 | 銅合金 | すずめっき |

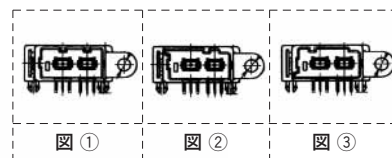
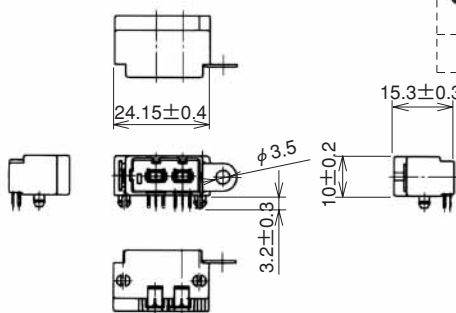
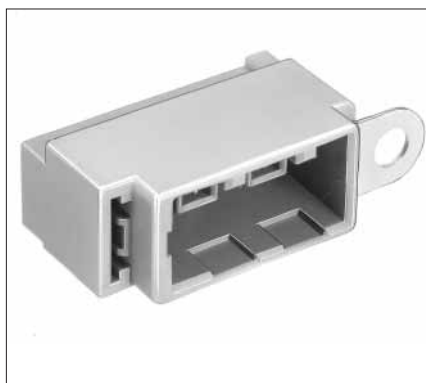
◆推奨基板寸法図



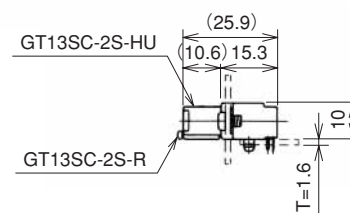
◆推奨パネル寸法図



■ 基板タイプ (同軸2極)



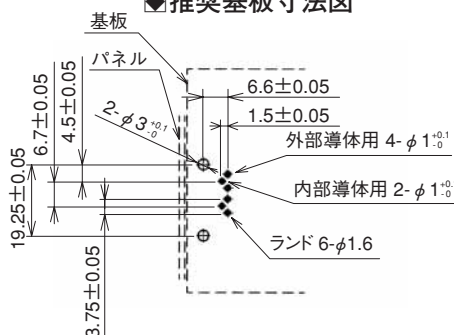
◆使用状態嵌合図



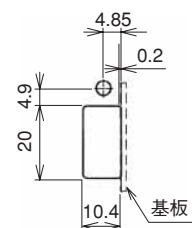
| 製品番号 | HRS No. | 材質 | 色 | RoHS |
|-------------------|------------|-----|--------|------|
| GT13SC-2PP-DS | 763-0013-2 | PBT | ライトグレー | ○ |
| GT13SC-2PP-DS (A) | 763-0034-2 | PBT | ブラウン | |
| GT13SC-2PP-DS (B) | 763-0035-5 | PBT | グリーン | |

| 項目 | 材質 | 処理 |
|---------|-----|-------|
| ハウジング | PBT | — |
| 中心ターミナル | 銅合金 | すずめっき |
| 外筒ターミナル | 銅合金 | すずめっき |
| ブラケット金具 | 銅合金 | すずめっき |

◆推奨基板寸法図



◆推奨パネル寸法図

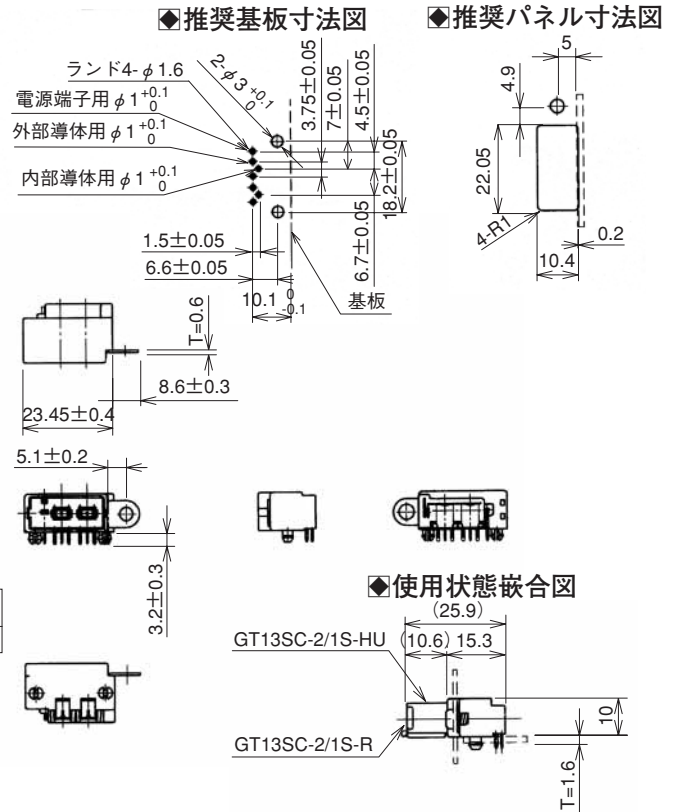


■ 基板タイプ (同軸2極電源1極)

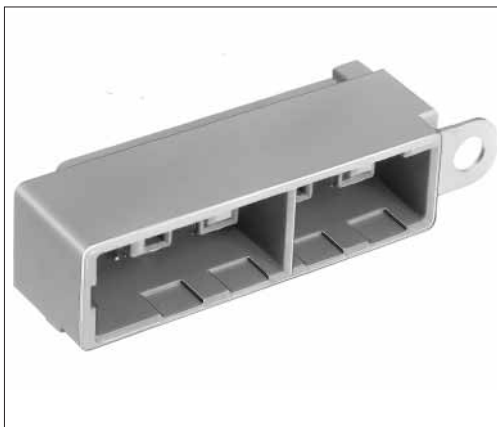


| 製品番号 | HRS No. | 材質 | 色 | RoHS |
|----------------------|---------------|-----|--------|------|
| GT13SC-2/1PP-DS (70) | 763-0018-6-70 | PBT | ライトグレー | ○ |

| 項目 | 材質 | 処理 |
|---------|-----|-------|
| ハウジング | PBT | — |
| 中心ターミナル | 銅合金 | すずめっき |
| 外筒ターミナル | 銅合金 | すずめっき |
| 電源ターミナル | 銅合金 | すずめっき |
| ブラケット金具 | 銅合金 | すずめっき |

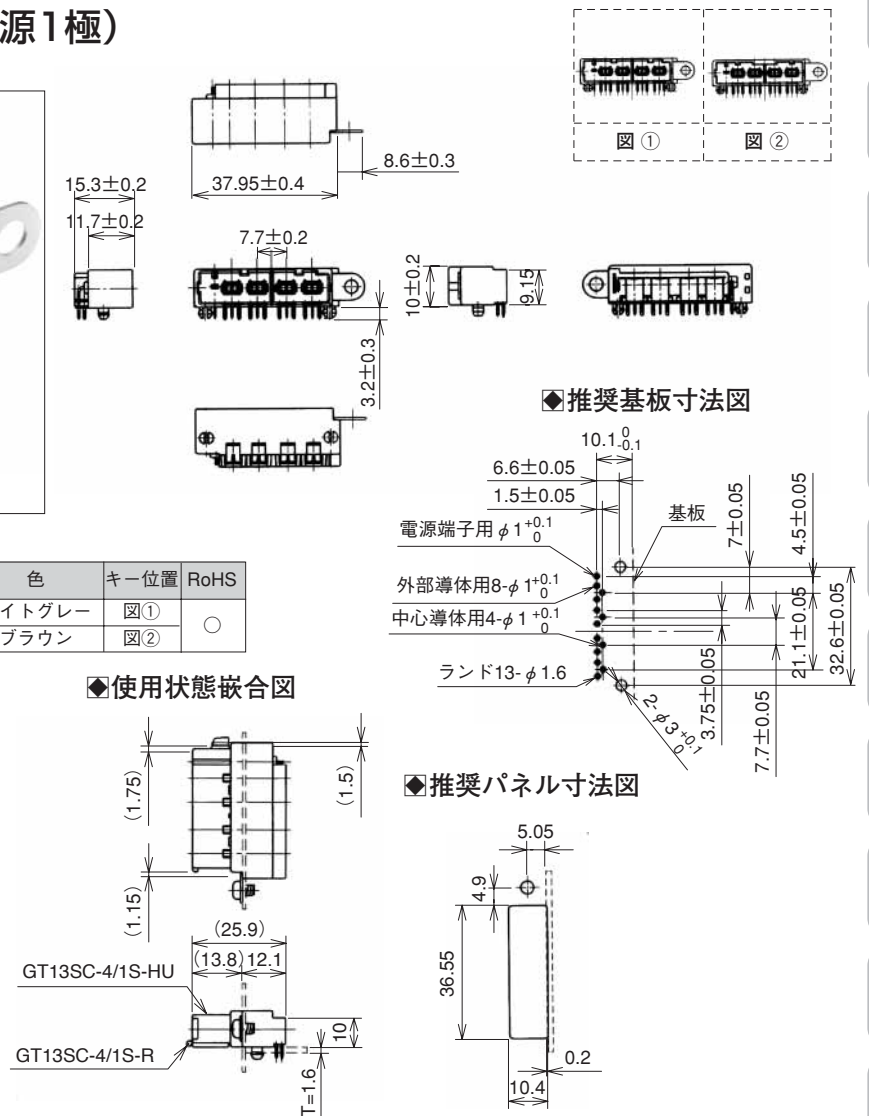


■ 基板タイプ (同軸4極電源1極)



| 製品番号 | HRS No. | 材質 | 色 | キー位置 | RoHS |
|--------------------------|---------------|-----|--------|------|------|
| GT13SC-4/1PP-DS (70) | 763-0019-9-70 | PBT | ライトグレー | 図① | ○ |
| GT13SC-4/1PP-DS (A) (70) | 763-0020-8-70 | PBT | ブラウン | 図② | |

| 項目 | 材質 | 処理 |
|---------|-----|-------|
| ハウジング | PBT | — |
| 中心ターミナル | 銅合金 | すずめっき |
| 外筒ターミナル | 銅合金 | すずめっき |
| 電源ターミナル | 銅合金 | すずめっき |
| ブラケット金具 | 銅合金 | すずめっき |

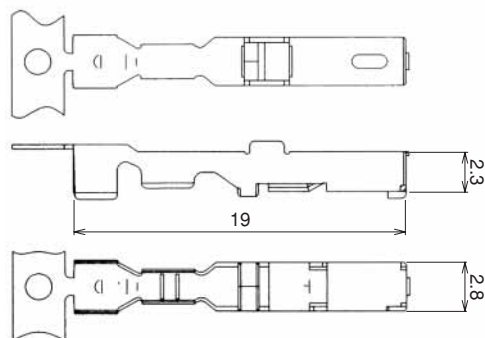


GT 5
 GT 13
 GT 16
 POSG
 GT 11
 GT 17
 GT 19
 GT 26
 GT 27
 GT 3
 GT 6W
 GT 7
 GT 10
 GT 18W
 GT 15
 GT 8
 GT 9
 GT 25
 GT 22

GT13SHシリーズ

電源用ターミナル

■ Fコネクタ用ターミナル

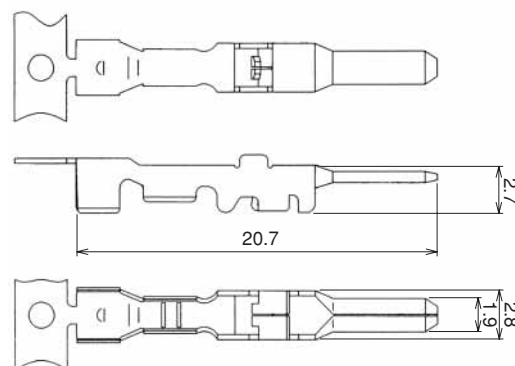


| 製品番号 | HRS No. | 材質 | 処理 | 芯線サイズ (AWG) | 被覆外径 | 販売単位 | RoHS |
|-------------------|---------------|-----|-------|-------------|-----------|-----------------|------|
| GT7-2022SCF (70) | 757-0001-1-70 | 銅合金 | すずめっき | #20~22 | φ 1.4~2.4 | 1リール (5,000本巻き) | ○ |
| GT7A-2022SCF (70) | 757-0003-7-70 | | | #20~22 | φ 2.6~3.1 | 1リール (3,000本巻き) | |

(注1) 販売はリール単位となります。(1リールの巻き数は上表をご参照ください。)

(注2) 本製品は他社のハウジングにはご使用になれません。

■ Mコネクタ用ターミナル

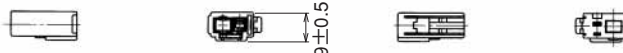
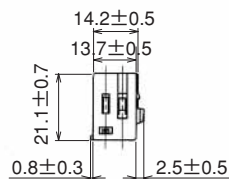


| 製品番号 | HRS No. | 材質 | 処理 | 芯線サイズ (AWG) | 被覆外径 | 販売単位 | RoHS |
|-------------------|---------------|----|-------|-------------|-----------|-----------------|------|
| GT7-2022PCF (70) | 757-0002-4-70 | 黄銅 | すずめっき | #20~22 | φ 1.4~2.4 | 1リール (5,000本巻き) | ○ |
| GT7A-2022PCF (70) | 757-0004-0-70 | | | #20~22 | φ 2.6~3.1 | 1リール (3,000本巻き) | |

(注1) 販売はリール単位となります。(1リールの巻き数は上表をご参照ください。)

(注2) 本製品は他社のハウジングにはご使用になれません。

■ Fハウジング (同軸1極電源1極)

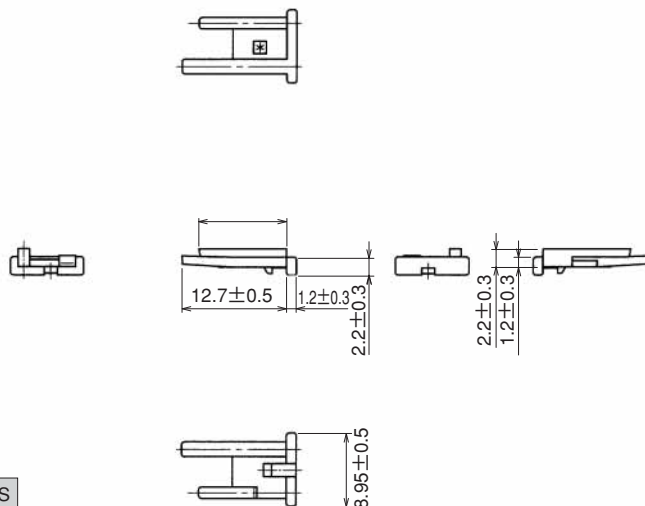


| 製品番号 | HRS No. | 材質 | 色 | RoHS |
|--------------------|------------|-----|--------|------|
| GT13SH-1/1S-HU | 763-0048-7 | PBT | ライトグレー | ○ |
| GT13SH-1/1S-HU (A) | 763-0059-3 | PBT | ブラウン | |

※電源端子はGT7-2022SCF (70)またはGT7A-2022SCF (70)になります。

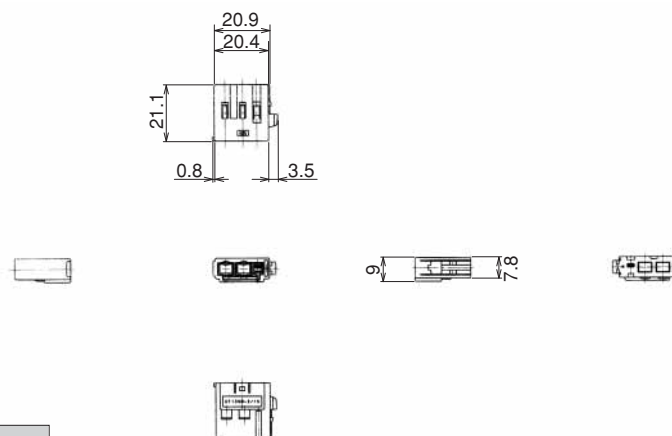


● リテーナー



| 製品番号 | HRS No. | 材質 | 色 | RoHS |
|---------------|------------|-----|--------|------|
| GT13SH-1/1S-R | 763-0049-0 | PBT | ダークグレー | ○ |

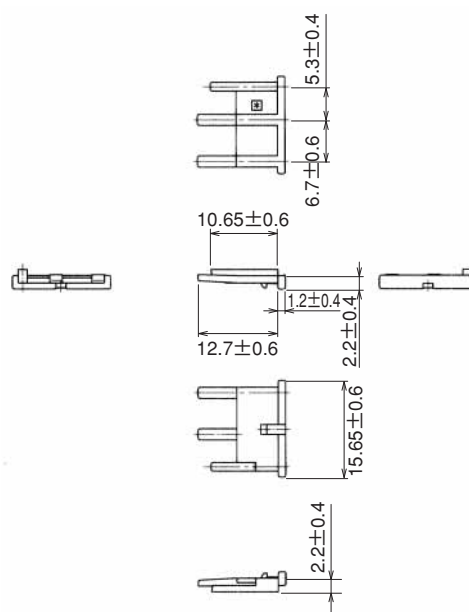
■ Fハウジング (同軸2極電源1極)



| 製品番号 | HRS No. | 材質 | 色 | RoHS |
|----------------|------------|-----|--------|------|
| GT13SH-2/1S-HU | 763-0065-6 | PBT | ライトグレー | ○ |

※電源端子はGT7-2022SCF (70)またはGT7A-2022SCF (70)になります。

● リテーナー



| 製品番号 | HRS No. | 材質 | 色 | RoHS |
|---------------|------------|-----|--------|------|
| GT13SH-2/1S-R | 763-0064-3 | PBT | ダークグレー | ○ |

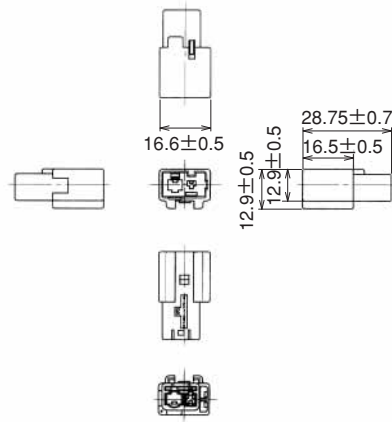
GT 13シリーズ ● シールド線用超小型コネクタ

■ Mハウジング (同軸1極電源1極)

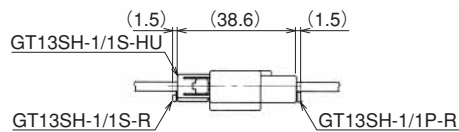


| 製品番号 | HRS No. | 材質 | 色 | RoHS |
|----------------|------------|-----|--------|------|
| GT13SH-1/1P-HU | 763-0055-2 | PBT | ライトグレー | ○ |

※電源端子はGT7-2022PCF (70)またはGT7A-2022PCF (70)になります。



◆使用状態嵌合図

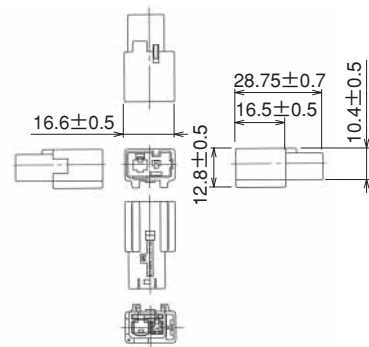


■ Mハウジング (同軸1極電源1極)

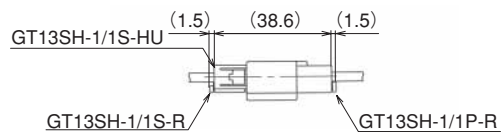


| 製品番号 | HRS No. | 材質 | 色 | RoHS |
|-----------------|------------|-----|--------|------|
| GT13SHN-1/1P-HU | 763-0078-8 | PBT | ライトグレー | ○ |

※電源端子はGT7-2022PCF (70)またはGT7A-2022PCF (70)になります。



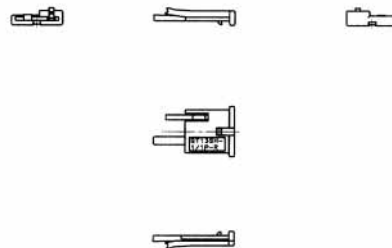
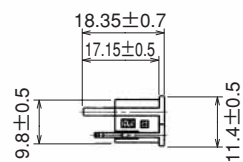
◆使用状態嵌合図



● リテーナー



| 製品番号 | HRS No. | 材質 | 色 | RoHS |
|---------------|------------|-----|--------|------|
| GT13SH-1/1P-R | 763-0056-5 | PBT | ダークグレー | ○ |

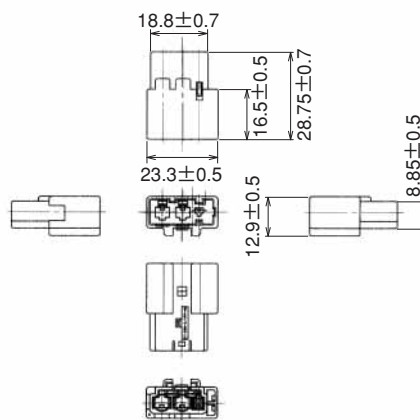


■ Mハウジング (同軸2極電源1極)

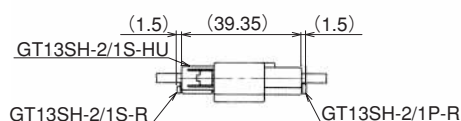


| 製品番号 | HRS No. | 材質 | 色 | RoHS |
|-----------------|------------|-----|--------|------|
| GT13SH-2/1PP-HU | 763-0076-2 | PBT | ライトグレー | ○ |

※電源端子はGT7-2022PCF (70)またはGT7A-2022PCF (70)になります。



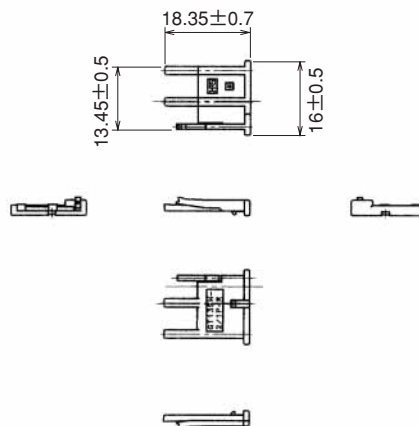
◆使用状態嵌合図



● リテーナー



| 製品番号 | HRS No. | 材質 | 色 | RoHS |
|---------------|------------|-----|--------|------|
| GT13SH-2/1P-R | 763-0077-5 | PBT | ダークグレー | ○ |



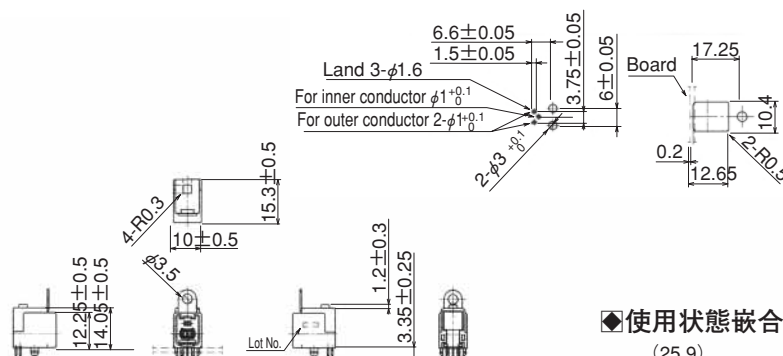
■ 基板タイプ (同軸1極)



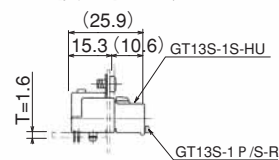
| 製品番号 | HRS No. | 材質 | 色 | RoHS |
|----------------|------------|-----|--------|------|
| GT13SHA-1PP-DS | 763-0062-8 | PBT | ライトグレー | ○ |

◆推奨基板寸法図

◆推奨パネル寸法図



◆使用状態嵌合図



| 項目 | 材質 | 処理 |
|---------|-----|-------|
| ハウジング | PBT | — |
| 中心ターミナル | 銅合金 | すずめっき |
| 外筒ターミナル | 銅合金 | すずめっき |
| ブラケット金具 | 銅合金 | すずめっき |

GT 5
GT 13
GT 16
PO5G
GT 11
GT 17
GT 19
GT 26
GT 27
GT 3
GT 6W
GT 7
GT 10
GT 18W
GT 15
GT 8
GT 9
GT 25
GT 22

アンテナ、センサー、通信幹線の接続

GT 13シリーズ ● シールド線用超小型コネクタ

アンテナ、センサー、通信幹線の接続

GT 5
GT 13
GT 16
PO5G
GT 11
GT 17
GT 19
GT 26
GT 27
GT 3
GT 6W
GT 7
GT 10
GT 18W
GT 15
GT 8
GT 9
GT 25
GT 22

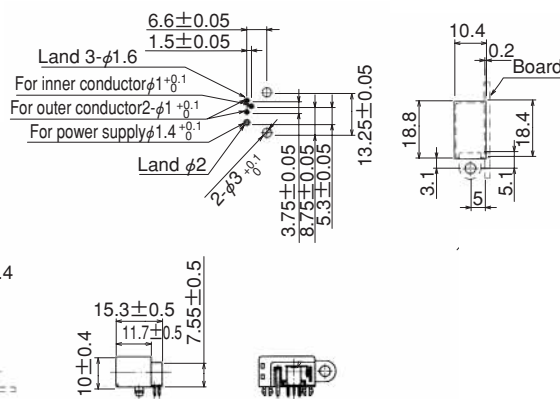
■ 基板タイプ (同軸1極電源1極)



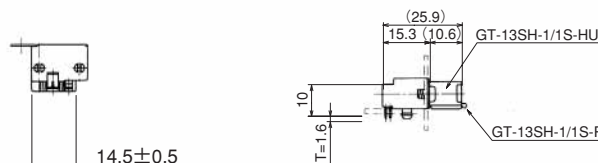
| 製品番号 | HRS No. | 材質 | 色 | RoHS |
|-----------------|------------|-----|--------|------|
| GT13SH-1/1PP-DS | 763-0050-9 | PBT | ライトグレー | ○ |

| 項目 | 材質 | 処理 |
|---------|-----|-------|
| ハウジング | PBT | — |
| 中心ターミナル | 銅合金 | すずめっき |
| 外筒ターミナル | 銅合金 | すずめっき |
| 電源ターミナル | 銅合金 | すずめっき |
| ブラケット金具 | 銅合金 | すずめっき |

◆推奨基板寸法図 ◆推奨パネル寸法図



◆使用状態嵌合図



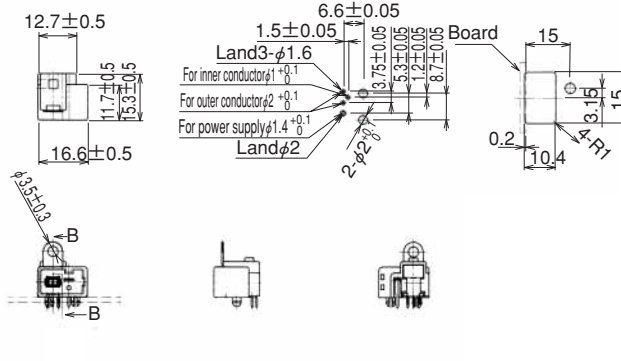
■ 基板タイプ (同軸1極電源1極)



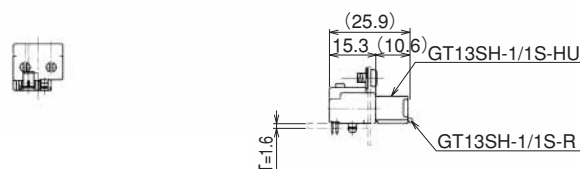
| 製品番号 | HRS No. | 材質 | 色 |
|------------------|------------|-----|--------|
| GT13SHA-1/1PP-DS | 763-0057-8 | PBT | ライトグレー |

| 項目 | 材質 | 処理 |
|---------|-----|-------|
| ハウジング | PBT | — |
| 中心ターミナル | 銅合金 | すずめっき |
| 外筒ターミナル | 銅合金 | すずめっき |
| 電源ターミナル | 銅合金 | すずめっき |
| ブラケット金具 | 銅合金 | すずめっき |

◆推奨基板寸法図 ◆推奨パネル寸法図



◆使用状態嵌合図



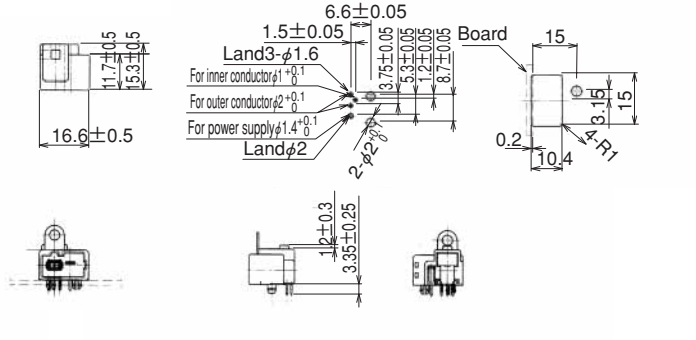
■ 基板タイプ (同軸1極電源1極)



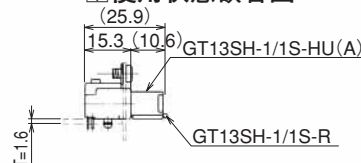
| 製品番号 | HRS No. | 材質 | 色 |
|----------------------|------------|-----|------|
| GT13SHA-1/1PP-DS (A) | 763-0058-0 | PBT | ブラウン |

| 項目 | 材質 | 処理 |
|---------|-----|-------|
| ハウジング | PBT | — |
| 中心ターミナル | 銅合金 | すずめっき |
| 外筒ターミナル | 銅合金 | すずめっき |
| 電源ターミナル | 銅合金 | すずめっき |
| ブラケット金具 | 銅合金 | すずめっき |

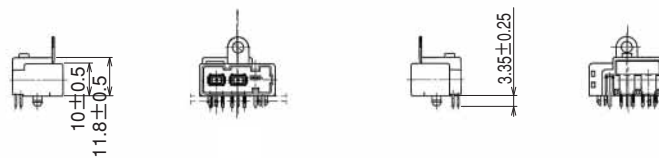
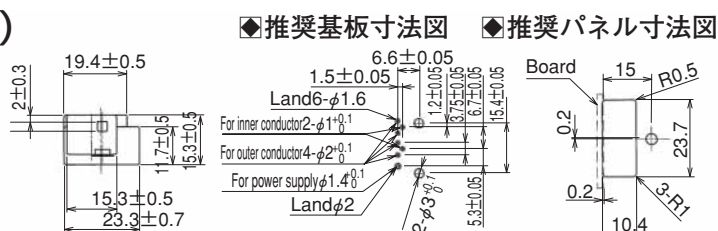
◆推奨基板寸法図 ◆推奨パネル寸法図



◆使用状態嵌合図



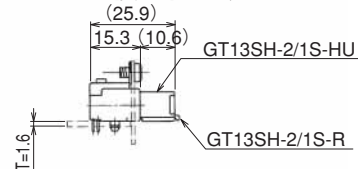
■ 基板タイプ (同軸2極電源1極)



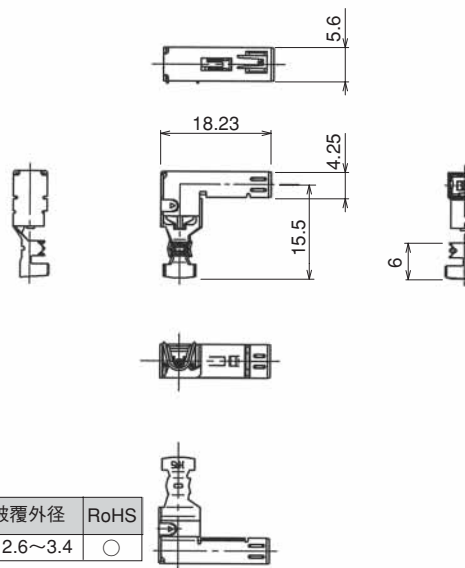
| 製品番号 | HRS No. | 材質 | 色 |
|------------------|------------|-----|--------|
| GT13SHA-2/1PP-DS | 763-0063-0 | PBT | ライトグレー |

| 項目 | 材質 | 処理 |
|---------|-----|-------|
| ハウジング | PBT | — |
| 中心ターミナル | 銅合金 | すずめっき |
| 外筒ターミナル | 銅合金 | すずめっき |
| 電源ターミナル | 銅合金 | すずめっき |
| ブラケット金具 | 銅合金 | すずめっき |

◆使用状態嵌合図

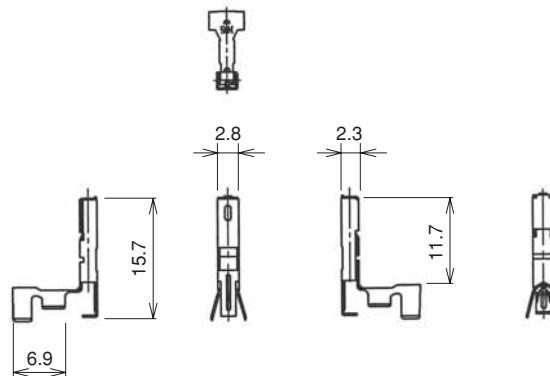


■ Fターミナル



| 製品番号 | HRS No. | 芯線サイズ | 絶縁体外径 | 被覆外径 | RoHS |
|----------------------|---------------|-------------|---------|-----------|------|
| GT13R-1.6-2.9SC (70) | 763-0073-4-70 | AWG#20~22相当 | φ 1.5~2 | φ 2.6~3.4 | ○ |

■ Fターミナル



| 製品番号 | HRS No. | 芯線サイズ | 被覆外径 | RoHS |
|--------------|------------|-------------|-----------|------|
| GT7RA-2022SC | 757-0032-5 | AWG#20~22相当 | φ 2.6~3.1 | ○ |

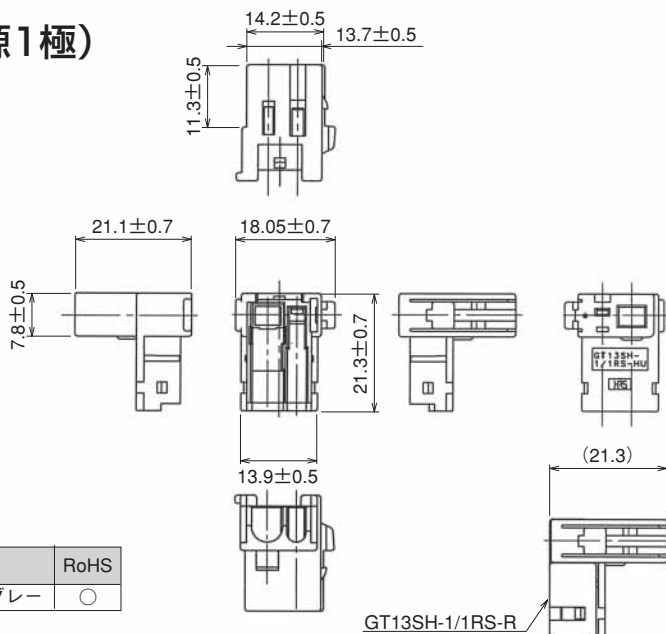
GT 5
GT 13
GT 16
PO5G
GT 11
GT 17
GT 19
GT 26
GT 27
GT 3
GT 6W
GT 7
GT 10
GT 18W
GT 15
GT 8
GT 9
GT 25
GT 22

アンテナ、センサー、通信幹線の接続

アンテナ、センサー、通信幹線の接続

GT 5
GT 13
GT 16
PO5G
GT 11
GT 17
GT 19
GT 26
GT 27
GT 3
GT 6W
GT 7
GT 10
GT 18W
GT 15
GT 8
GT 9
GT 25
GT 22

■ Fハウジング (同軸1極電源1極)



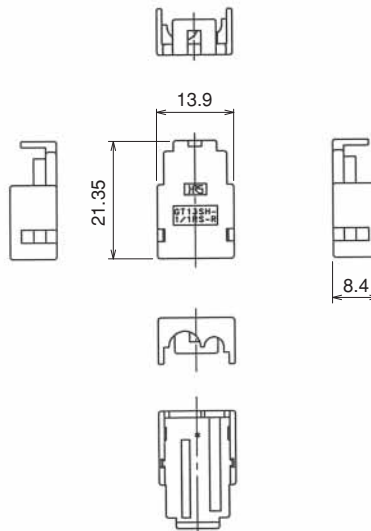
| 製品番号 | HRS No. | 材質 | 色 | RoHS |
|-----------------|------------|-----|--------|------|
| GT13SH-1/1RS-HU | 763-0074-7 | PBT | ライトグレー | ○ |

※電源端子はGT7RA-2022SCになります。
※信号端子はGT13R-1.6-2.9SCになります。

GT13SH-1/1RS-R

◆ リテーナ装着図

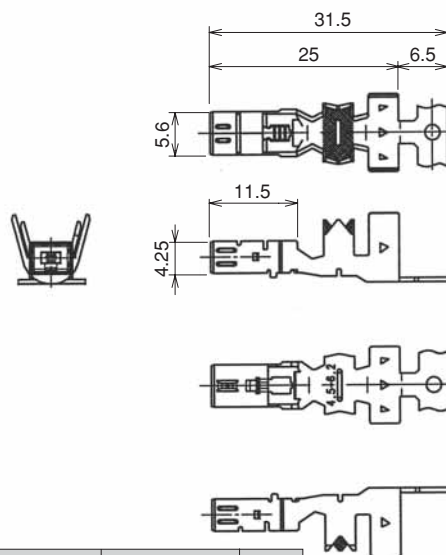
● リテーナー (GT13SH-1/1RS-HU専用)



| 製品番号 | HRS No. | 材質 | 色 | RoHS |
|----------------|------------|-----|--------|------|
| GT13SH-1/1RS-R | 763-0075-0 | PBT | ダークグレー | ○ |

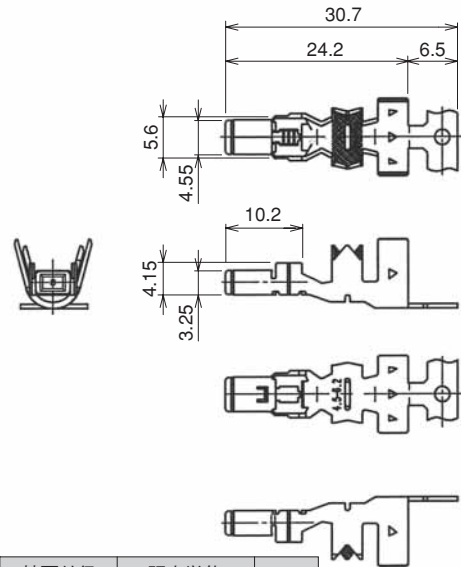
GT13GMシリーズ

■ Fターミナル



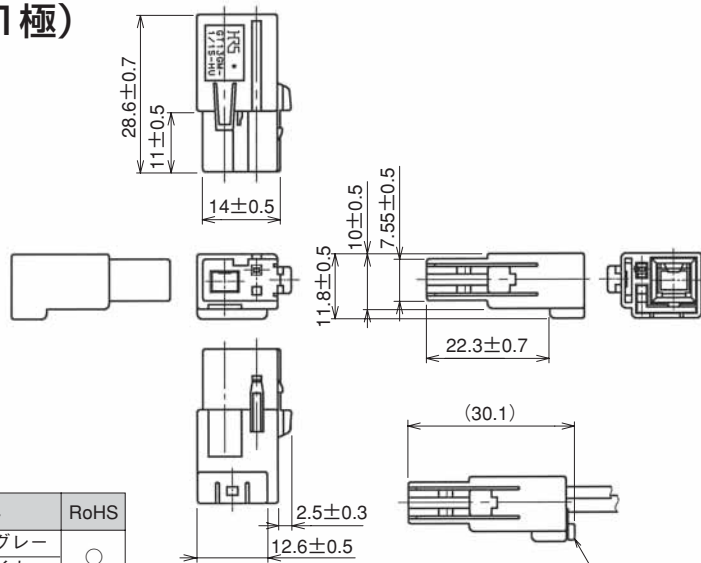
| 製品番号 | HRS No. | 芯線サイズ | 絶縁体外径 | 被覆外径 | 販売単位 | RoHS |
|------------------------|------------|-------------|-----------|-----------|----------------|------|
| GT13GM-2022/4.5-6.2SCF | 763-0084-0 | AWG#20~22相当 | φ 4.2~4.8 | φ 5.8~6.6 | 1リール(1,400本巻き) | ○ |

■ Mターミナル



| 製品番号 | HRS No. | 芯線サイズ | 絶縁体外径 | 被覆外径 | 販売単位 | RoHS |
|------------------------|------------|-------------|-----------|-----------|----------------|------|
| GT13GM-2022/4.5-6.2PCF | 763-0085-3 | AWG#20~22相当 | φ 4.2~4.8 | φ 5.8~6.6 | 1リール(1,400本巻き) | ○ |

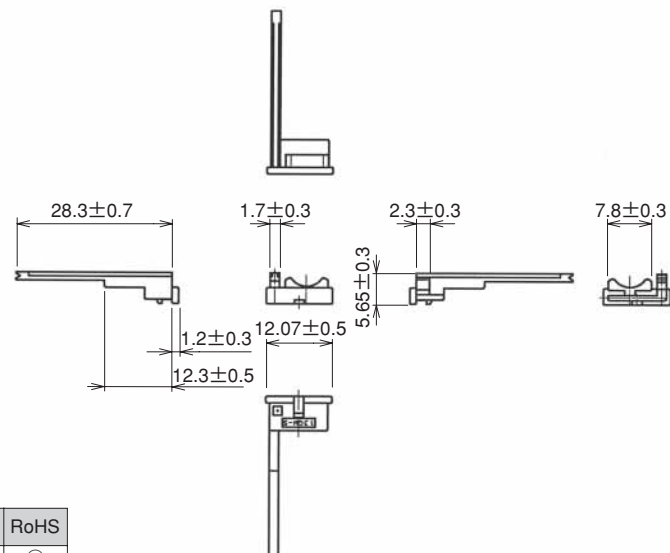
■ Fハウジング (同軸1極電源1極)



| 製品番号 | HRS No. | 材質 | 色 | RoHS |
|--------------------|---------------|-----|--------|------|
| GT13GM-1/1S-HU | 763-0088-6 | PBT | ライトグレー | ○ |
| GT13GM-1/1S-HU(22) | 763-0088-6-22 | PBT | ホワイト | |

◆ リテーナ装着図 GT13GM-1/1S-R

● リテーナー (GT13GM-1/1S-HU専用)



| 製品番号 | HRS No. | 材質 | 色 | RoHS |
|---------------|------------|-----|--------|------|
| GT13GM-1/1S-R | 763-0087-9 | PBT | ダークグレー | ○ |

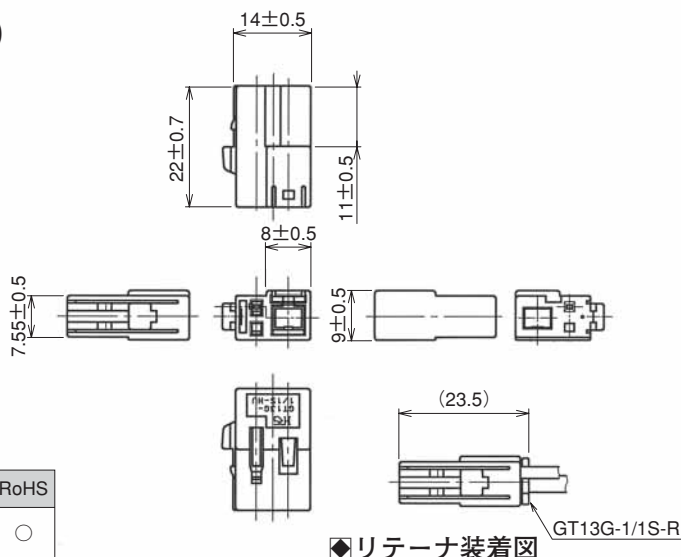
GT 5
GT 13
GT 16
PO5G
GT 11
GT 17
GT 19
GT 26
GT 27
GT 3
GT 6W
GT 7
GT 10
GT 18W
GT 15
GT 8
GT 9
GT 25
GT 22

アンテナ、センサー、通信幹線の接続

アンテナ、センサー、通信幹線の接続

GT 5
GT 13
GT 16
PO5G
GT 11
GT 17
GT 19
GT 26
GT 27
GT 3
GT 6W
GT 7
GT 10
GT 18W
GT 15
GT 8
GT 9
GT 25
GT 22

■ Fハウジング (同軸1極電源1極)

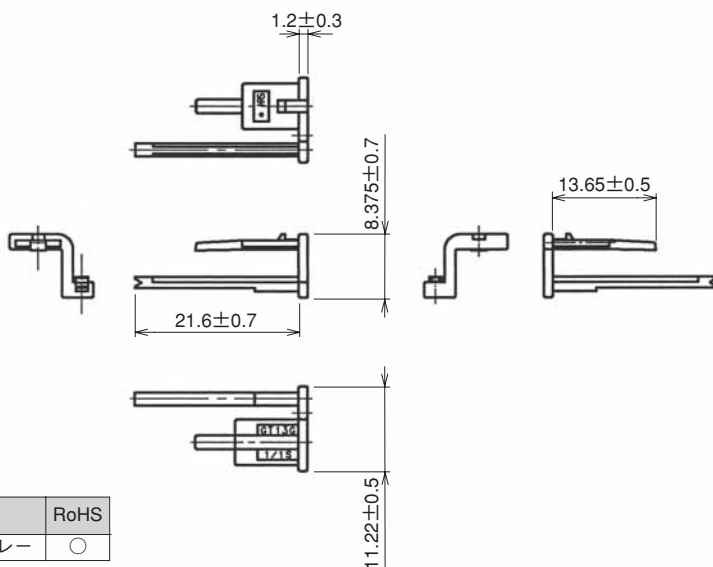


| 製品番号 | HRS No. | 材質 | 色 | RoHS |
|--------------------|---------------|-----|--------|------|
| GT13G-1/1S-HU | 763-0090-3 | PBT | ライトグレー | ○ |
| GT13G-1/1S-HU (22) | 763-0090-3-22 | PBT | ホワイト | |

※信号端子は30、31ページのFターミナルになります。

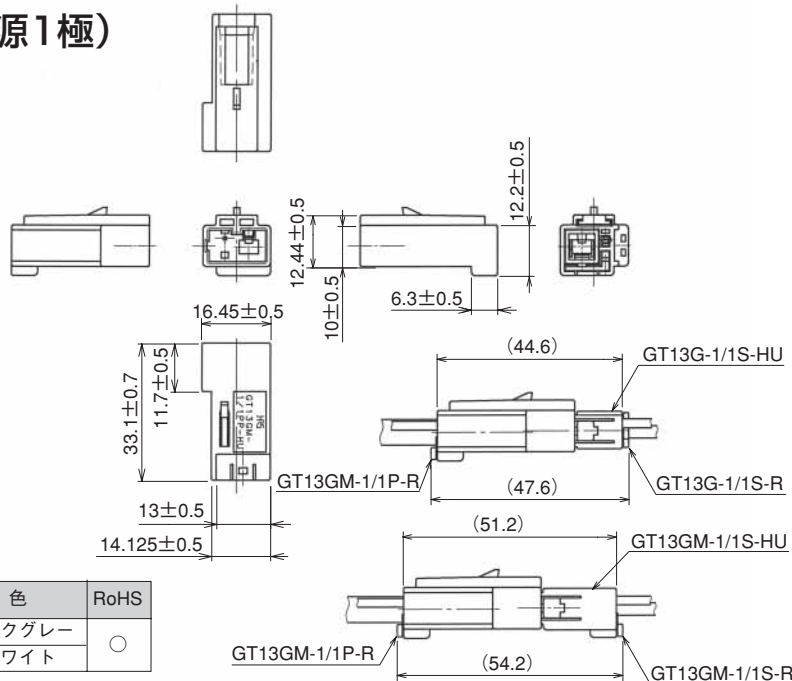
◆リテーナ装着図

● リテーナー (GT13G-1/1S-HU専用)



| 製品番号 | HRS No. | 材質 | 色 | RoHS |
|--------------|------------|-----|--------|------|
| GT13G-1/1S-R | 763-0091-6 | PBT | ダークグレー | ○ |

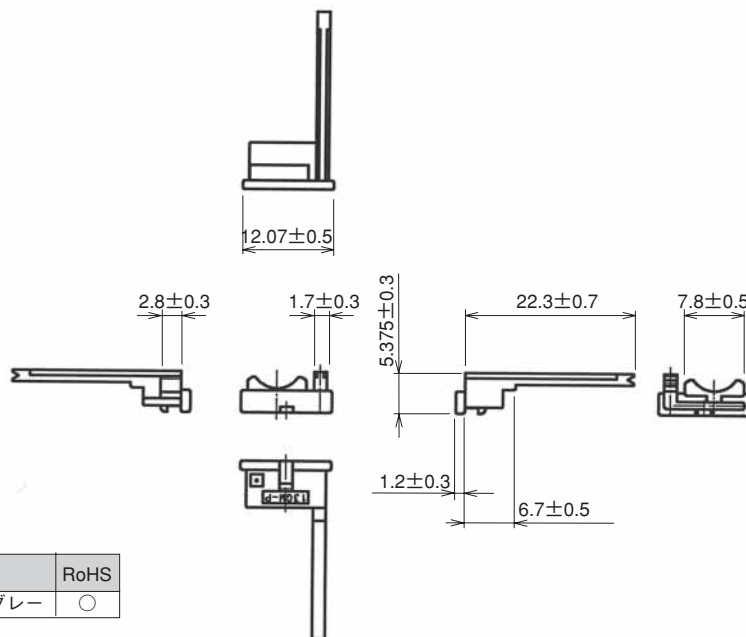
■ Mハウジング (同軸1極電源1極)



| 製品番号 | HRS No. | 材質 | 色 | RoHS |
|---------------------|---------------|-----|--------|------|
| GT13GM-1/1PP-HU | 763-0091-6 | PBT | ダークグレー | ○ |
| GT13GM-1/1PP-HU(22) | 763-0091-6-22 | PBT | ホワイト | |

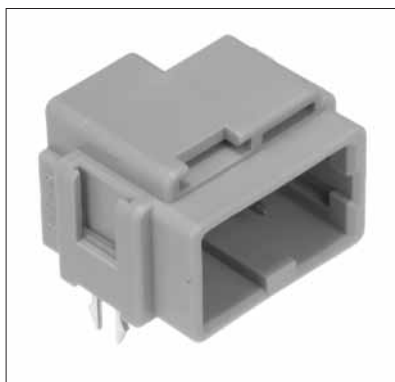
◆使用状態嵌合図

● リテーナー (GT13GM-1/1PP-HU専用)

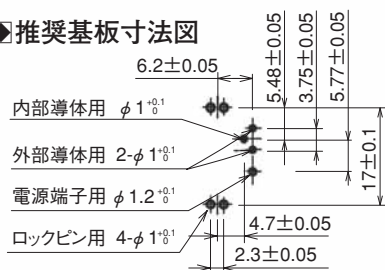


| 製品番号 | HRS No. | 材質 | 色 | RoHS |
|---------------|------------|-----|--------|------|
| GT13GM-1/1P-R | 763-0089-4 | PBT | ダークグレー | ○ |

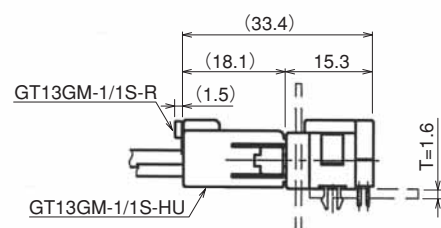
■ 基板タイプ (同軸1極電源1極)



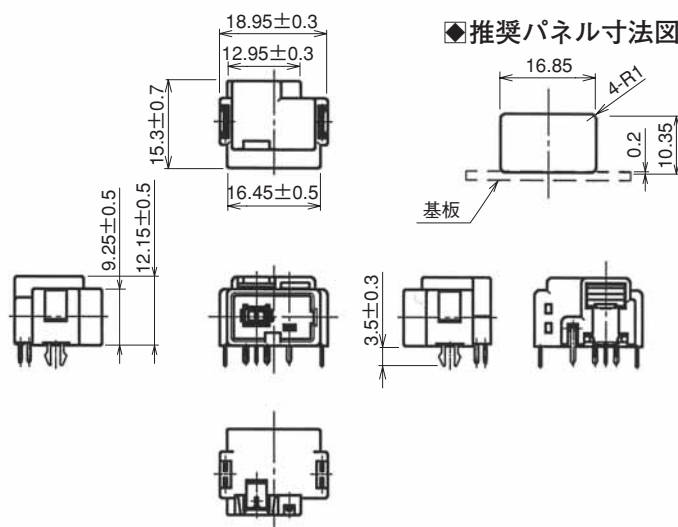
◆推奨基板寸法図



◆使用状態嵌合図



◆推奨パネル寸法図



| 製品番号 | HRS No. | 材質 | 色 | 嵌合相手 F コネクタ | RoHS |
|----------------------|---------------|-----|--------|---------------------------------|------|
| GT13GM-1/1PP-DS (10) | 763-0094-4-10 | PBT | ライトグレー | GT13G-1/1S-HU GT13GM-1/1S-HU | ○ |

| 項目 | 材質 | 処理 |
|---------|-----|-------|
| ハウジング | PBT | — |
| 中心ターミナル | 銅合金 | すずめっき |
| 外筒ターミナル | 銅合金 | すずめっき |
| 電源ターミナル | 銅合金 | すずめっき |
| ブラケット金具 | 銅合金 | すずめっき |

GT 5
GT 13
GT 16
PO5G
GT 11
GT 17
GT 19
GT 26
GT 27
GT 3
GT 6W
GT 7
GT 10
GT 18W
GT 15
GT 8
GT 9
GT 25
GT 22

アンテナ、センサー、通信幹線の接続

◆ 結線工具

取扱説明書を用意していますので、弊社営業担当までお申し付けください。

自動圧着機



写真は一例です。
変更がある場合も
あります。

仕 様

| 項 目 | 能 力 | 備 考 |
|---------|----------------|---------------|
| 能 力 | 1.5tons | |
| ストローク長さ | 30mm | |
| ストローク数 | 200spm (50Hz) | 200spm (60Hz) |
| 重 量 | 75kg | |
| モ ー タ ー | 0.2kW | AC100V |
| 圧着スピード | 2,000~4,000本/H | |

製品番号 CM-105

※ターミナルのクリンプハイトは、ケーブルの種類ごとにクリンプハイト設定表を用意しています。弊社営業担当までお申し付けください。

なお、新規のケーブルにつきましては新たにクリンプハイトの設定を行いますので多少日数がかかりますがご了承ください。

※専用のリールスタンドが必要です。

● ハーネスツール

| 製品番号 | HRS No. |
|---------------------------|------------|
| AP105-GT13-2428/1.6-2.9-S | 901-5073-1 |
| AP105-GT13-2428/1.6-2.9P | 901-5074-7 |
| AP105-GT13-30/1.6-2.9S-ID | 901-5099-5 |
| AP105-GT13-30/1.6-2.9P-ID | 901-5118-8 |
| AP105-GT13-30/1.6-2.9S | 901-5116-2 |
| AP105-GT13-30/1.6-2.9P | 901-5119-0 |