

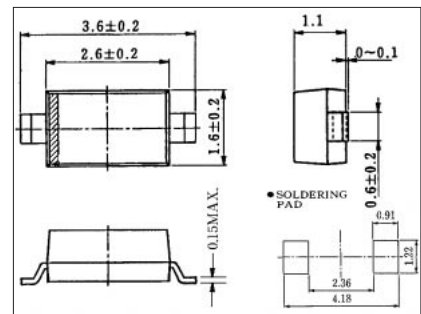
日本インター 面実装ダイオード

日本インターでは面実装タイプの一般ダイオード，SBD，FRDを生産しています。電流では0.5A～30A，電圧では30V～600Vの製品をラインアップしています。組み込み機器の小型化，高密度化に対応する面実装ダイオードを紹介いたします。今後さらに製品の拡充を図っていきます。日本インター面実装ダイオードをご愛顧くださいますようお願い申し上げます。

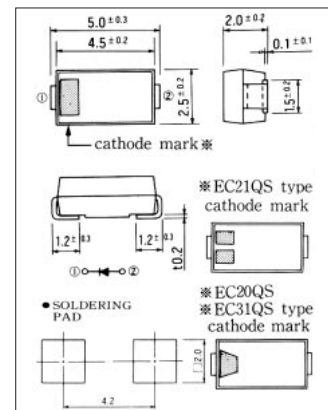


日本インターの面実装ダイオード標準パッケージ

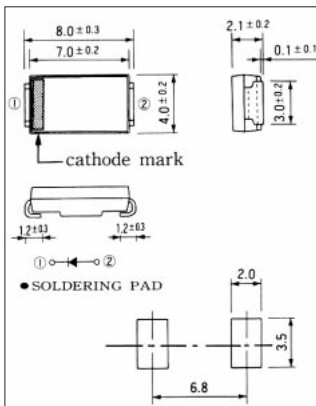
EP外形 2616-1.1



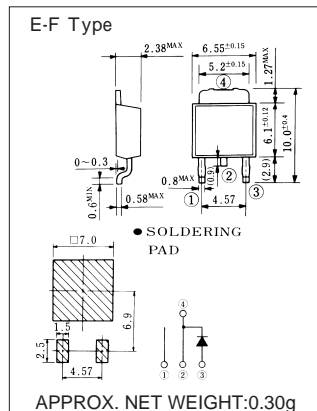
EC外形 4525-2.0



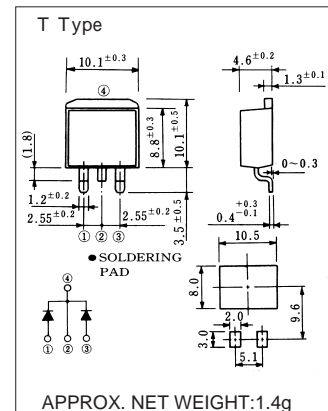
NS外形 8040-2.1



TO-252外形 65-100-2.38




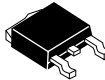


TO-263AB外形 101-136-4.6

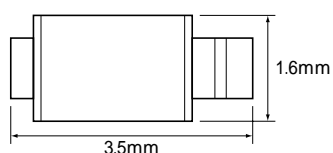


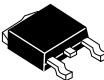
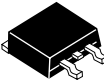
SBD

V_{FM}は最大規格値です。
表中の構成ツインはすべてカソードコモン接続です。

外形	型名 Type No	構成	I _o (A)	V _{FM} (V)	V _{RRM} (V)
 2616-1.1	EP05Q03L	シングル	0.5	0.45	30
	EP05Q04	シングル	0.5	0.51	40
	EP05Q06	シングル	0.5	0.62	60
	EP05H10	シングル	0.5	0.80	100
	EP10LA03	シングル	1	0.39	30
	EP10QY03	シングル	1	0.47	30
 4525-2.1	EC10LA03	シングル	1	0.39	30
	EC10QS03L	シングル	1	0.45	30
	EC10QS04	シングル	1	0.55	40
	EC10QS06	シングル	1	0.58	60
	EC10QS09	シングル	1	0.85	90
	EC10QS10	シングル	1	0.85	100
	EC21QS03L	シングル	2	0.47	30
	EC21QS04	シングル	2	0.55	40
	EC21QS06	シングル	2	0.61	60
	EC21QS09	シングル	2	0.85	90
	EC21QS10	シングル	2	0.85	100
	EC31QS03L	シングル	3	0.45	30
	EC31QS04	シングル	3	0.55	40
	EC31QS06	シングル	3	0.61	60
EC31QS09	シングル	3	0.85	90	
EC31QS10	シングル	3	0.85	100	
 8040-2.0	NSQ03A03L	シングル	3	0.45	30
	NSQ03A04	シングル	3	0.55	40
	NSQ03A06	シングル	3	0.58	60
	NSH03A09	シングル	3	0.85	90
	NSH03A10	シングル	3	0.85	100
 TO252	EA20QS04-F	シングル	2	0.55	40
	EA20QS06-F	シングル	2	0.58	60
	EA20QS09-F	シングル	2	0.85	90
	EA20QS10-F	シングル	2	0.85	100
	ESL03B03-F	シングル	3	0.47	30
	EA30QS04-F	シングル	3	0.55	40
	EA30QS06-F	シングル	3	0.58	60
	EA30QS09-F	シングル	3	0.85	90
	EA30QS10-F	シングル	3	0.85	100

薄型 1 A 近日発売予定品外形 1.0mm厚






外形	型名 Type No	構成	I _o (A)	V _{FM} (V)	V _{RRM} (V)
 TO252	EA20QC04-F	ツイン	2	0.55	40
	EA20QC06-F	ツイン	2	0.58	60
	EA20QC09-F	ツイン	2	0.85	90
	EA20QC10-F	ツイン	2	0.85	100
	EA40QC04-F	ツイン	4	0.55	40
	EA40QC06-F	ツイン	4	0.60	60
	EA40QC09-F	ツイン	4	0.85	90
	EA40QC10-F	ツイン	4	0.85	100
	ESH05A15*	シングル	0.5		150
	ECL06B03-F	ツイン	6	0.47	30
	EA60QC03L-F	ツイン	6	0.45	30
	EA60QC04-F	ツイン	6	0.55	40
	EA60QC06-F	ツイン	6	0.58	60
	EA60QC09-F	ツイン	6	0.85	90
EA60QC10-F	ツイン	6	0.85	100	
 TO263AB	C10T03QL	ツイン	10	0.47	30
	C10T03QLH	ツイン	10	0.57	30
	C10T04Q	ツイン	10	0.55	40
	C10T04QH	ツイン	10	0.61	40
	C10T06Q	ツイン	10	0.58	60
	C10T06QH	ツイン	10	0.66	60
	C10T10Q	ツイン	10	0.85	100
	TCH10A15	ツイン	10	0.88	150
	C20T03QL	ツイン	20	0.49	30
	C20T03QLH	ツイン	20	0.54	30
	C20T04Q	ツイン	20	0.55	40
	C20T04QH	ツイン	20	0.61	40
	C20T06Q	ツイン	20	0.65	60
	C20T06QH	ツイン	20	0.68	60
	C20T10Q	ツイン	20	0.88	100
	TCH20A15	ツイン	20	0.90	150
	C30T03QL	ツイン	30	0.49	30
	C30T03QLH	ツイン	30	0.56	30
	C30T04Q	ツイン	30	0.55	40
	C30T04QH	ツイン	30	0.61	40
C30T06Q	ツイン	30	0.65	60	
C30T06QH	ツイン	30	0.69	60	
C30T10Q	ツイン	30	0.88	100	
TCH30A15	ツイン	30	0.91	150	

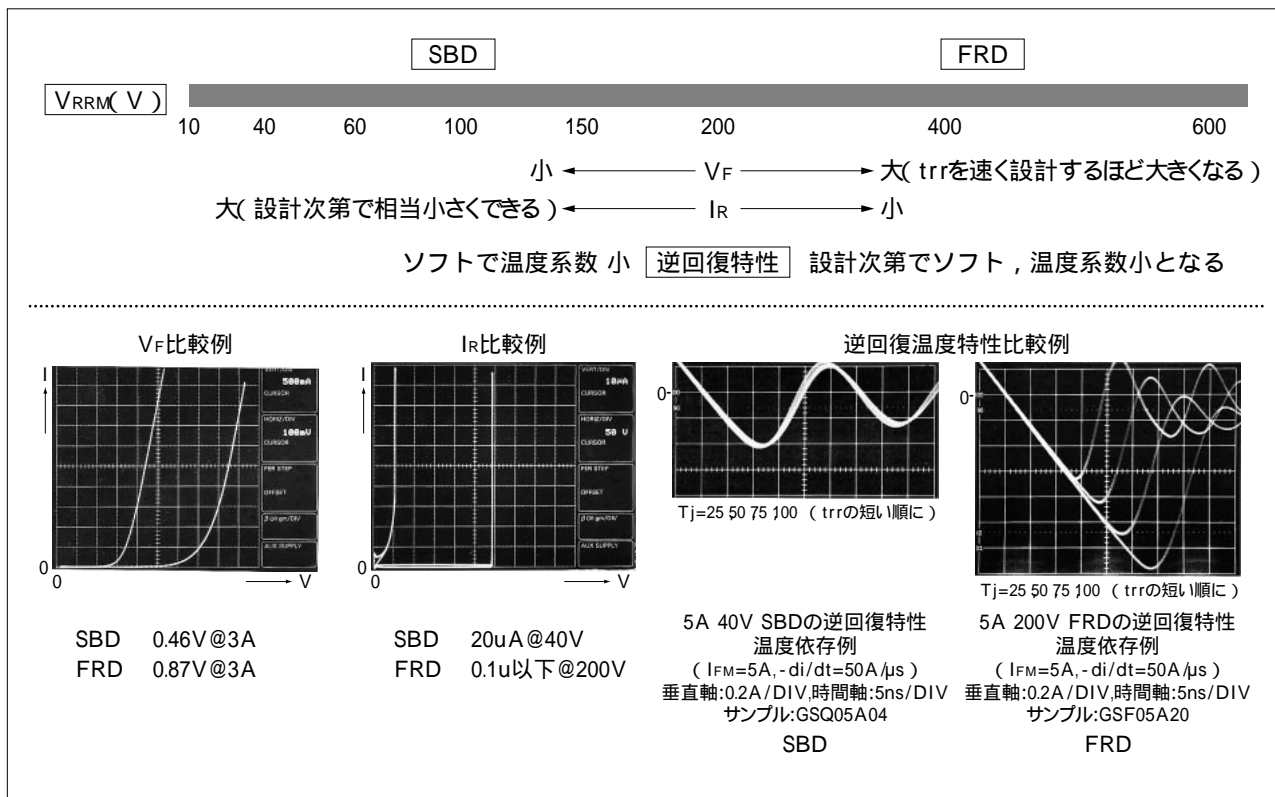
* 近日発売予定

FRD						
外形	型名 Type No	構成	I_o (A)	V_{FM} (V)	V_{RRM} (V)	t_{rr} (ns)
 2616-1.1	EP05FA20	シングル	0.5	0.95	200	30
	EP05FA40*	シングル	0.5		400	
	EP05FA60*	シングル	0.5		600	
 4525-2.1	EC8FS6	シングル	0.8	1.32	600	80
	EC11FS2	シングル	1	0.98	200	30
	EC11FS4	シングル	1	1.25	400	30
 8040-2.0	NSF03A20	シングル	3	0.98	200	30
	NSF03A40	シングル	3	1.25	400	30
	NSF03A60	シングル	3	1.70	600	35
	NSU03A60	シングル	3	1.90	600	25
	NSU03B60	シングル	3	2.20	600	19
 TO252	EA21FC2-F	ツイン	2	0.98	200	30
	EA21FC4-F	ツイン	2	1.25	400	30
	EA31FS2-F	シングル	3	0.98	200	30
	EA31FS4-F	シングル	3	1.25	400	30
	EA31FS6-F	シングル	3	1.70	600	35
	EA61FC2-F	ツイン	6	0.98	200	30
	EA61FC4-F	ツイン	6	1.25	400	30
	EA61FC6-F	ツイン	6	1.70	600	35
	ECU06A60-F*	ツイン	6	1.90	600	25
ECU06B60-F*	ツイン	6	2.20	600	19	
 TO263AB	TSU05A60	シングル	5	2.30	600	25
	TSU05B60	シングル	5	2.70	600	19
	TSU10A60	シングル	10	2.30	600	30
	TSU10B60	シングル	10	2.70	600	25
	C10T20F	ツイン	10	0.98	200	35
	C10T40F	ツイン	10	1.25	400	45
	C10T60F	ツイン	10	1.70	600	40
	TCU10A60	ツイン	10	2.30	600	25
	TCU10B60	ツイン	10	2.70	600	19
	TCU20A60*	ツイン	20	1.90	600	40
	TCU20B60*	ツイン	20	2.30	600	35
	TSU20A60*	シングル	20	1.90	600	30
	TSU20B60*	シングル	20	2.30	600	25
	C16T20F	ツイン	16	0.98	200	35
	C16T40F	ツイン	16	1.25	400	45
C16T60F	ツイン	16	1.70	600	50	

* 近日発売予定

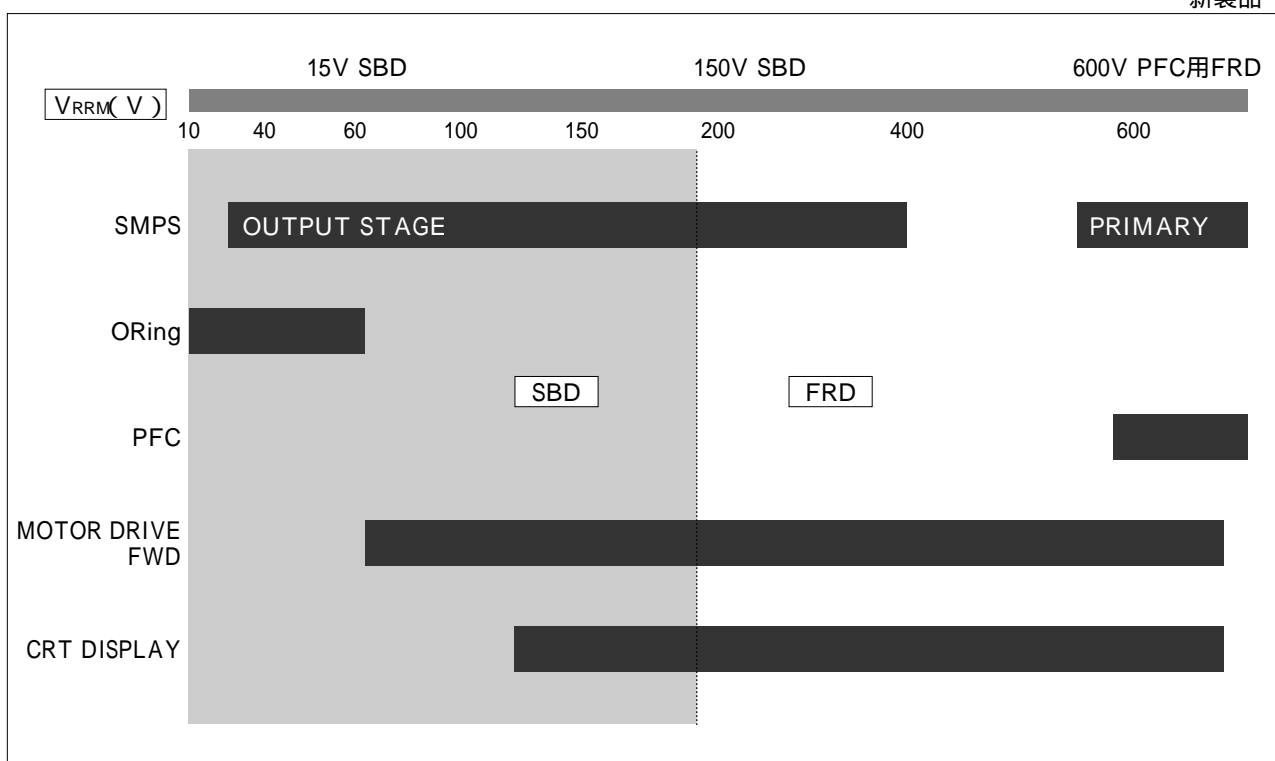
一般ダイオード						
外形	型名 Type No	構成	I_o (A)	V_{FM} (V)	V_{RRM} (V)	
 2616-1.1	EP05DA40	シングル	0.5	1.10	400	
	EC10DS1	シングル	1	1.10	100	
 4525-2.1	EC10DS2	シングル	1	1.10	200	
	EC10DS4	シングル	1	1.10	400	
	EC10DA40	シングル	1	1.05	400	
 8040-2.0	NSD03A10	シングル	3	1.00	100	
	NSD03A20	シングル	3	1.00	200	
	NSD03A40	シングル	3	1.00	400	

SBDとFRDの特徴



SBDとFRDの棲み分け

新製品



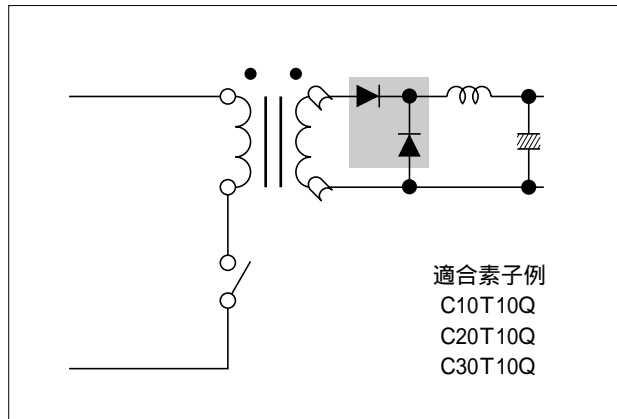
SBDシリーズ

SBDには大別して標準シリーズ(Qシリーズ), 低順電圧(V_F)シリーズ(QLおよびLシリーズ), そして, 低逆電流(I_R)シリーズ(QHシリーズ)があります。SBDは低 V_F ですが I_R が大きい特徴があります。ACアダプタのような高温動作環境ではQシリーズより V_F の高いQHシリーズの方が I_R が小さいために全損失が小さくなる可能性があります。ORingダイオードのように I_R 大でも V_F 小が求められる用途にはLシリーズが適します。

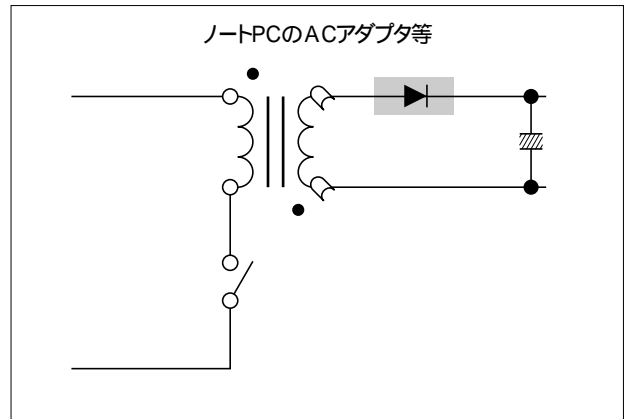
	I_o	V_{RRM}	特 徴	品名例
Qシリーズ	0.5 ~ 30A	30 ~ 60V	標準 (例 V_F 0.55V)	EC31QS04
QシリーズLow V_F	0.5 ~ 30A	30V	低 V_F (例 V_F 0.45V)	EC31QS03L
Hシリーズ	0.5 ~ 30A	30 ~ 150V	低漏れ電流 (例 V_F 0.61V, I_R 1/10)	C20T04QH
Lシリーズ	6 ~ 30A	(15)・30V	低 V_F (例 V_F 0.37V)	ECL06B03

SBD (FRD) 使用回路例

AC-DCコンバータ (フィードフォワード)



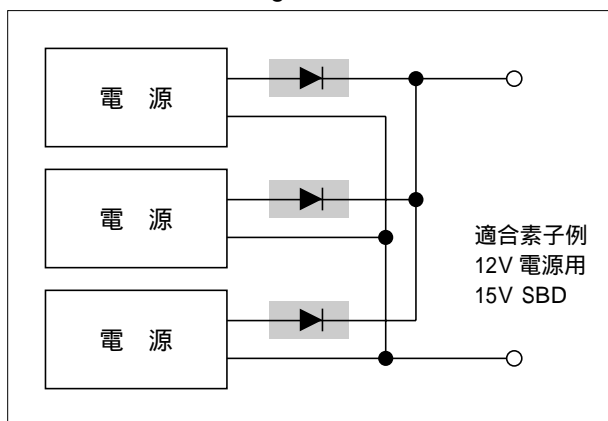
AC-DCコンバータ (フライバック)



一般的な適合ダイオード

出力電圧 (DC V)	3V	5V	12V	18V	24V	48V
2次ダイオード	20・30V SBD	40V SBD	100V SBD	150V SBD 200V FRD	200V FRD	400V FRD

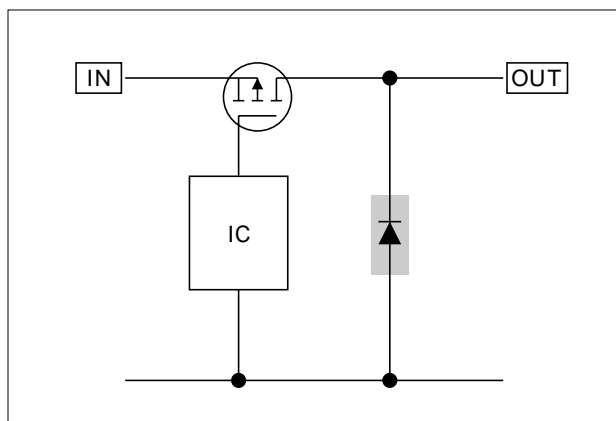
ORingダイオード



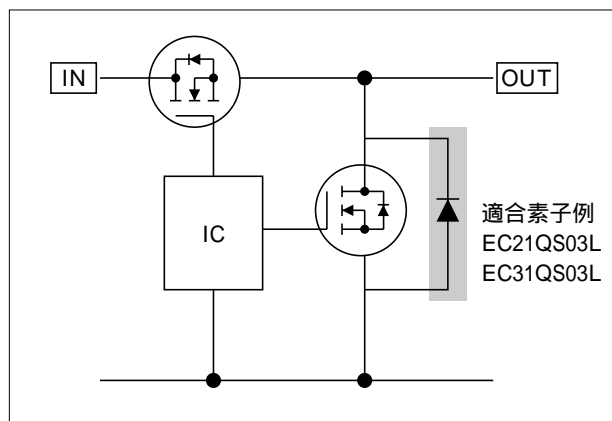
ORing回路一般的な適合ダイオード(電源出力電圧×1.2)が目安です

出力電圧 (DC V)	3V	5V	12V	18V	24V	48V
ORingダイオード	10V SBD	10・15V SBD	15V SBD	30V SBD	30V SBD	60V SBD

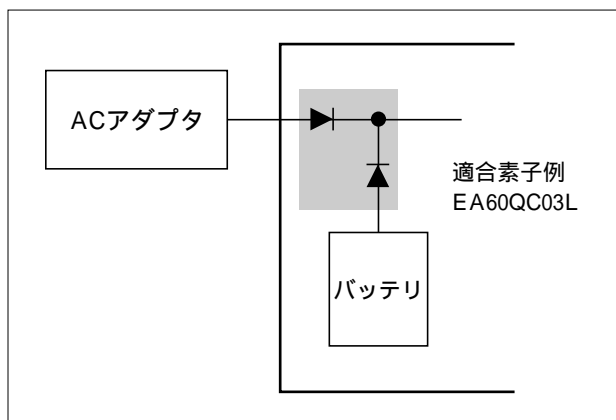
バック(降圧)DC-DCコンバータ



ノートパソコン 同期整流回路



ノートパソコンバッテリー(逆接続)保護



PFC回路

