

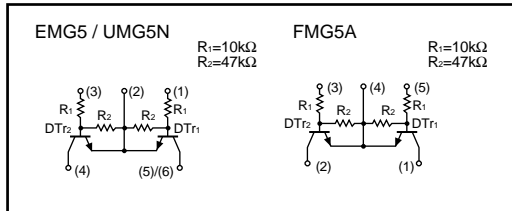
インバータドライバ用複合デジタルトランジスタ

EMG5 / UMG5N / FMG5A

●特長

- 1) EMT、UMT、SMT パッケージに DTC114Y を 2 個内蔵している。

●内部回路図

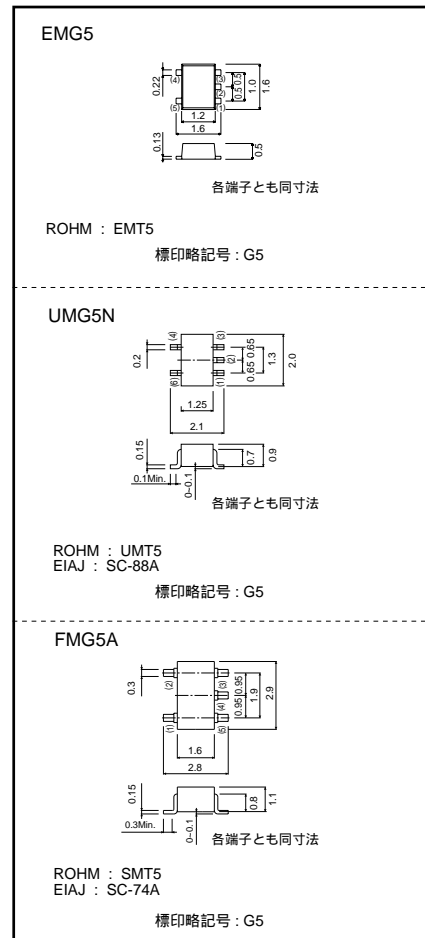


●絶対最大定格 (Ta=25°C)

Parameter	Symbol	Limits	Unit
電源電圧	V_{CC}	50	V
入力電圧	V_{IN}	40	V
		-6	
出力電流	I_o	100	mA
	I_c (Max.)	100	
許容損失	EMG5, UMG5N	150 (TOTAL)	mW
	FMG5A	300 (TOTAL)	
接合部温度	T_j	150	°C
保存温度範囲	T_{stg}	-55~+150	°C

*1 1素子あたり120mWを超えないこと。
*2 1素子あたり200mWを超えないこと。

●外形寸法図 (Units : mm)



トランジスタ

●電気的特性 (Ta=25°C)

Parameter	Symbol	Min.	Typ.	Max.	Unit	Conditions
入力電圧	$V_{I(off)}$	–	–	0.3	V	$V_{CC}=5V, I_o=100\mu A$
	$V_{I(on)}$	1.4	–	–		$V_o=0.3V, I_o=1mA$
出力電圧	$V_{O(on)}$	–	0.1	0.3	V	$I_o=5mA, I_i=0.25mA$
入力電流	I_i	–	–	0.88	mA	$V_i=5V$
出力電流	$I_{O(off)}$	–	–	0.5	μA	$V_{CC}=50V, V_i=0V$
直流電流増幅率	G_I	68	–	–	–	$V_o=5V, I_o=5mA$
利得帯域幅積	f_T	–	250	–	MHz	$V_{CE}=-10V, I_e=5mA, f=100MHz$ *
入力抵抗	R_1	7	10	13	$k\Omega$	–
抵抗比率	R_2/R_1	3.7	4.7	5.7	–	–

* は構成トランジスタの特性です。

●包装仕様

Type	包装名	テーピング		
	記号	T2R	TR	T148
	基本発注単位 (個)	8000	3000	3000
EMG5	○	–	–	–
UMG5N	–	○	–	–
FMG5A	–	–	–	○