

RoHS対応品

小型・角型コネクタ

多様な接続に対応  
一般汎用型・EMI対策型・同軸複合型

# D subシリーズ

CAT. No. D sub-031D FEB. 2011



D sub

## 小型・高信頼角型コネクタ

# D sub SERIES

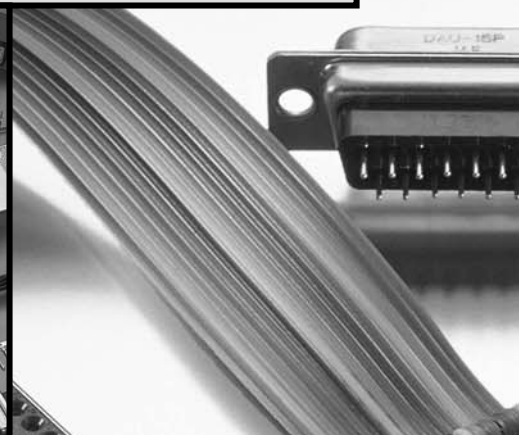
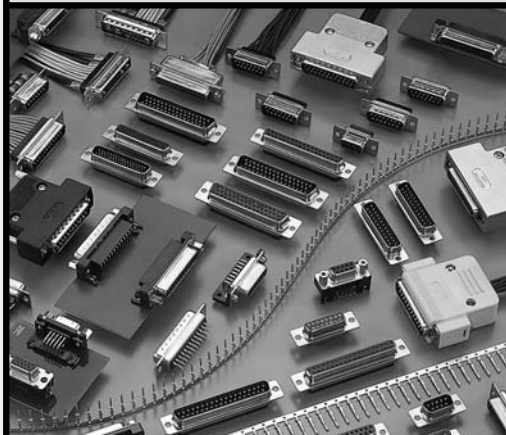
D subシリーズコネクタは、コンピュータをはじめとした各種電子機器の高密度小型化、機能の高度化に対応した、小型で軽量の高信頼型コネクタとして代表的な製品です。

5種のシェルサイズ(E.A.B.C.D.)と5種の芯数(9, 15, 25, 37, 50)を基本に、ピンタイプとソケットタイプの組合せで構成されます。

結線タイプは、圧着、圧接、半田、基板取付用スルーホール、ラッピングなどの各種が有ります。各種コネクタと付属品の組合せにより、ラック&パネル間の接続の他、パネル対ケーブル、ケーブル対ケーブル、基板対ケーブルなど、多様な接続が出来ます。

D subコネクタには、一般汎用型や電磁障害(EMI)対策型、同軸/信号複合型、高密度多芯型(D02シリーズ)など、使用条件によりご選択いただける豊富な品種が揃っております。

■用途：コンピュータ、OA機器、通信機器、計測機器、放送機器、音響機器、FA機器、一般民生機器、その他各種電気・電子機器。



### 目次

概要	2~3
D subコネクタ一覧表	4~11
■圧着型	
D*U/D*C	12~17
D*MA	18~20
■圧接型	
D*SP	21~27
■半田型	
D*/D*-N/D*-UL	28~29
D*M	30~35
■同軸/信号複合型	
D*ML	36~41
■基板実装型	
D*LC	44~47
D*-A-N/D*-J4	48~49
D*T/D*-T-N	50
D*-J4-2	51
D*U	52
■ラッピング/D*-R	53
■EMI対策型	
D*-F-N/D*U-F	57
D*-AF-N/D*LC	58
D*SP-F	59
D*-F-T-N	59
ジャンクションシェル	60
嵌合固定台	61
■EMI対策型フライトコア付き	
D*LC-F	62~65
■高密度多芯型	
D02	66~73
D02-M15	74~79
付属品	80~89
D subコネクタの取付方法	90
基板取付穴寸法	91
コネクタの結線と組立	92~95
品目一覧表(アルファベット順)	96~99
参考・タイプ別品名早見表	100~103

本資料の記載内容は、予告なしに変更することがありますので、御用命の際は弊社営業部門に御確認下さい。

### ■ご注意

電気用品安全法の適合品をお求めの場合は、電気用品安全法で定める基準を満たした認証品をお選び下さい。認証品については弊社販売窓口までお問い合わせ下さい。

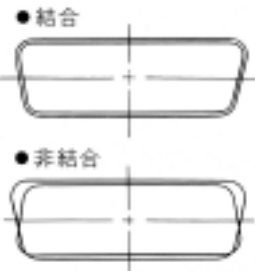


■ **ピンタイプとソケットタイプの組合せ**  
 D subコネクタは、ピンコンタクトタイプとソケットコンタクトタイプの組合せが基本になっております。

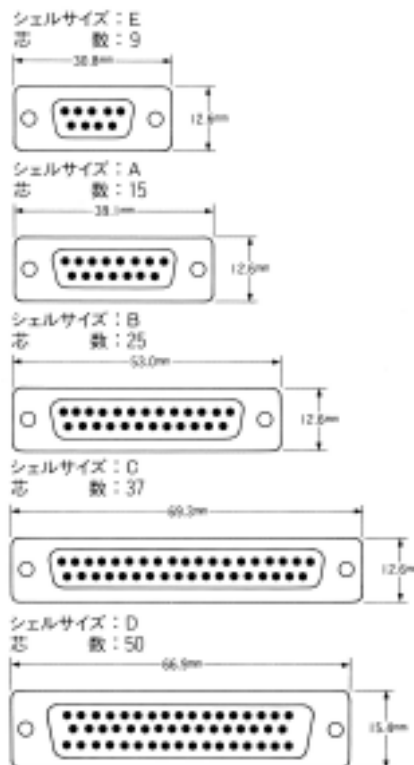


■ **互換性**  
 各タイプのコネクタはそれぞれ互換性があり、付属品も共通して使用できます。

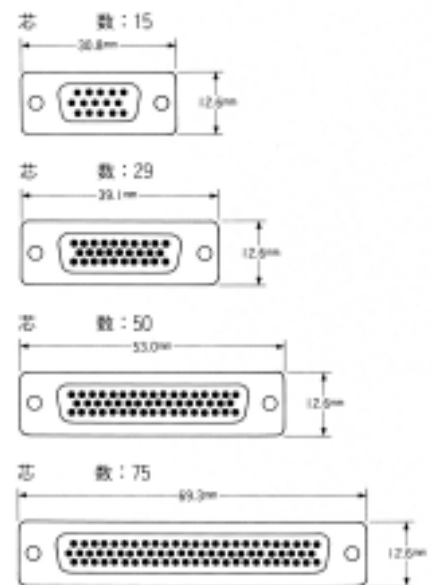
■ **誤結合防止機構**  
 シェルの結合部形状は極性をもつ台形で、誤って逆向きに結合されるのを完全に防止します。



■ **5種のシェルサイズと芯数**  
 外觀はコンパクトな矩形で、コンタクト及び絶縁物は堅固な鋼製シェルに収容されています。シェルサイズが5種類 (E.A.B.C.D) と9,15,25,37,50芯の基本芯数があり、他に同軸、高電流用コンタクトが入る特殊配列もあります。



■ **高密度多芯D02シリーズ**  
 D02シリーズにはD subコネクタと同一シェルサイズの中に約2倍のコンタクト数をもつ高密度実装型コネクタです。



■ **特殊配列例 (D \* M / D \* ML)**



■ **ご注意**  
 当カタログに掲載の結線機、コンタクト引抜工具等、工具類のRoHS対応については、別途弊社営業部までお問い合わせ下さい。

# プリント基板用 スルーホール型

## D subシリーズ CONNECTORS



### D※LCタイプ ……45～47頁

プリント基板用アングルスルーホールタイプのローコスト品です。

インシュレータと基板取付ブラケットはプラスチック一体構造、フロント面はニッケルメッキ仕上の金属シェル／嵌合固定台付きでEMI対策も万全です。

●芯数……9、15、25、37芯

### D※-Nタイプ ……48～51頁

プリント基板用スルーホール型で最も標準的なタイプです。

アングルタイプとストレートタイプがあり、各々ピンおよびソケット型があります。コンタクトは、ローコストプレス型と高信頼マシン型の2種があり、プレス型には、オール金メッキ仕上の他、結線部が錫メッキ仕上の省金型もあります。

●芯数……9、15、25、37、50芯

### D※Uタイプ ……52頁

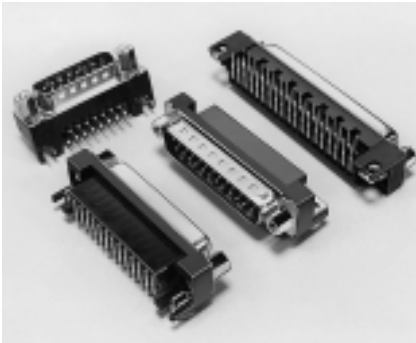
D※Uタイプコネクタにスルーホール型コンタクトを組込んでプリント基板用として使用できます。

コンタクトにはストレートおよびアングルがあり、各々ピンおよびソケット型があります。尚、コンタクトはプレス型とマシン型の2種があり、インシュレータの後面より挿入、装着します。また、専用工具にて引抜く事もできます。

●芯数……9、15、25、37、50芯

基板用スルーホール型

D※LCタイプ



特長

●ローコスト、汎用型

プリント基板用スルーホールとして、徹底したコストダウンを図った低価格汎用型のアングルタイプコネクタです。コネクタボディと基板固定用ブラケットがプラスチック一体構造の軽量型です。

●EMI対策も万全

コネクタフロント面には、ニッケルメッキの金属シェルがあり、特にピン側は相手シェルとの接触を確実にするグランディングディンプル（突起）付きです。ブラケット部にアースラグを装備、ナット兼用のタップタイプ及び貫通穴タイプ、基板固定容易なフックラグタイプがあります。

●嵌合固定台（ネジ）付き

相手コネクタとの結合を固定する嵌合固定台をフランジ左右に装備、相手ネジに合わせた各種タイプがあります。

（注1）特にEMI対策を考慮する場合は、相手側コネクタにEMI対策型のD sub-Fタイプをご使用ください。

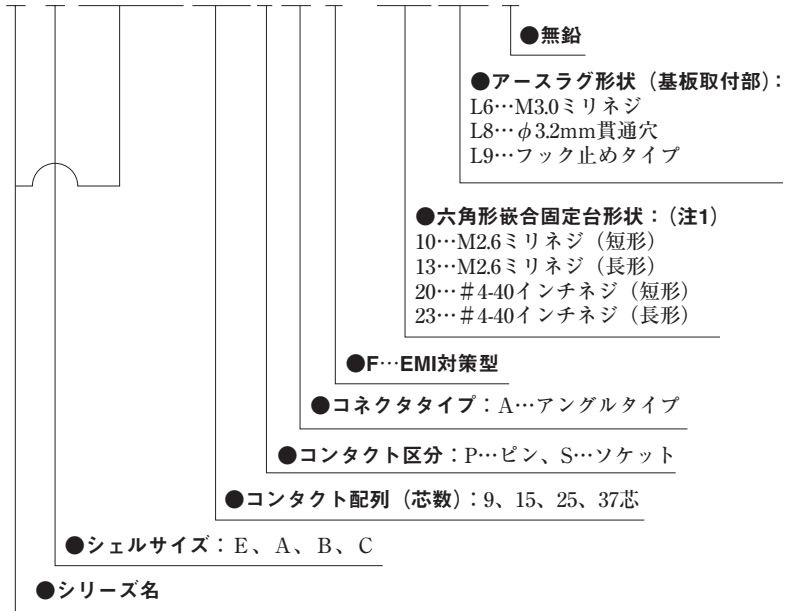
（注2）D※LCタイプは、アースラグ形状（基板固定方法）、嵌合固定ネジ（相手コネクタのネジの種類）、パネル取付方法等により各種タイプがありますので、ご使用の際は充分確認のうえご選択ください。

■ご注意

付属品ご使用の場合は、使用条件をご確認の上、ご使用下さい。

品名構成

DBLC-J25PAF-10L6E



（注1）嵌合固定台形状には、短形と長形の2種があります。短形の場合は、フランジ前面にパネル（t0.8～t1.0）を介して固定台を装着して使用する事ができます。

材料/仕上

構成部品	材 料	仕 上
コンタクト	銅合金	接触部：金メッキ 結線部：錫又は銅合金メッキ
インシュレータ	合成樹脂	UL94V-0 黒色
シェル	銅	ニッケルメッキ
L型アースラグ	銅	ニッケルメッキ
フック型アースラグ	銅合金	錫又は銅合金メッキ
嵌合固定台	銅	ニッケルメッキ

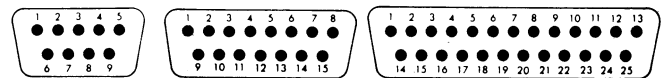
一般仕様

定格電流	5A
耐電圧	AC1250Vr.m.s（1分間）
絶縁抵抗	5000MΩ以上
接触抵抗	13mΩ以下
使用温度	-55℃～+105℃

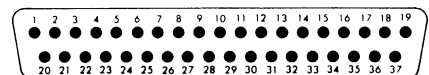
■基板取付寸法……91頁参照

コンタクト配列（芯数）

ピン側インサートを結合側から見た図です



シェルサイズ	E	A	B
コンタクト配列（芯数）	9	15	25



シェルサイズ	C
コンタクト配列（芯数）	37

## ■D※LCタイプ・アングルスルーホールタイプ

### L6型アースラグタイプ

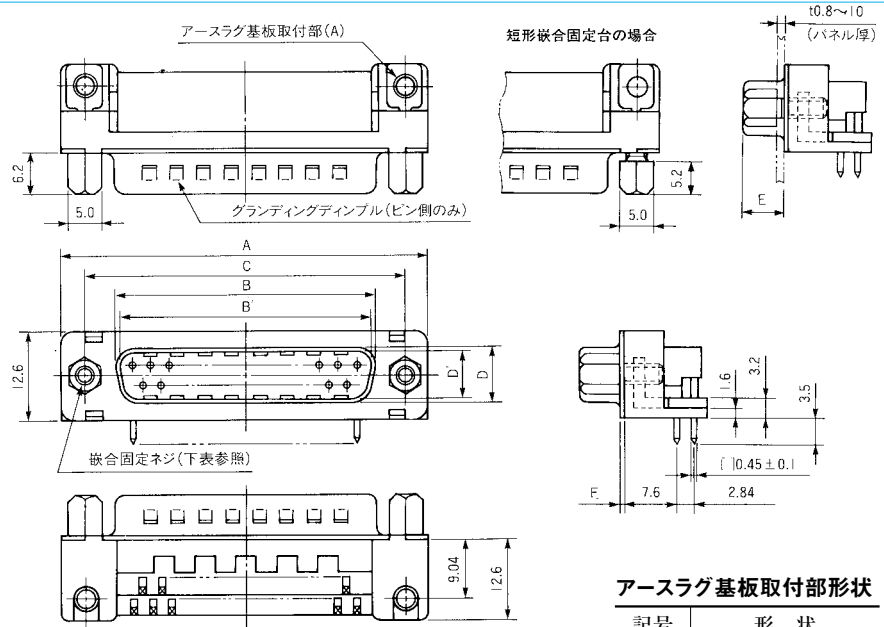
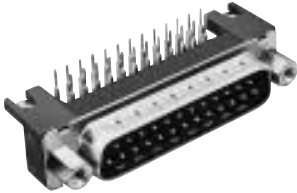
(基板取付部：M3.0ミリネジ用穴付き)

品名：D※LC-J※※AF-※※L6E

### L8型アースラグタイプ

(基板取付部：φ3.2mm貫通穴付き)

品名：D※LC-J※※AF-※※L8E



アースラグ基板取付部形状

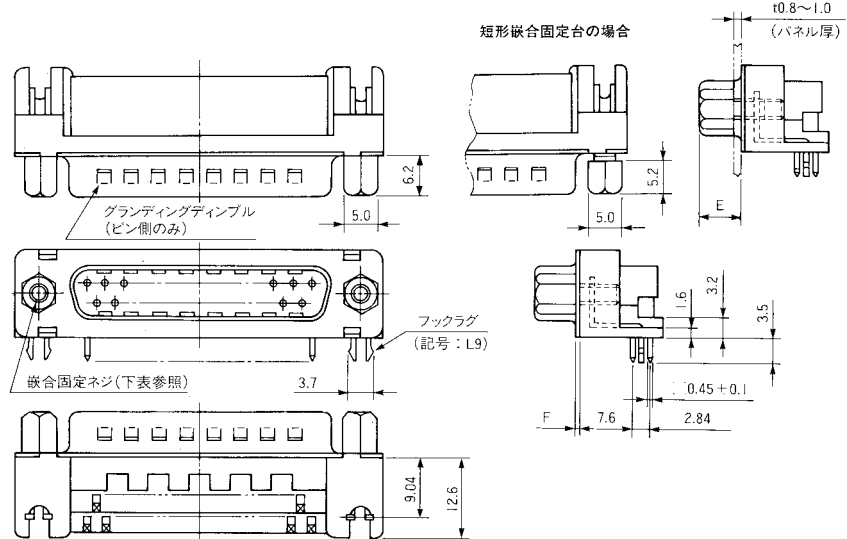
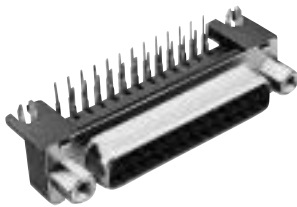
記号	形状
L6	M3.0ミリネジ
L8	φ3.2mm貫通穴

(注1) 図はD※LC-J※※AF-13L6Eで記載。

(注2) 寸法B、Dはソケット側シェルの外寸法、B'、D'はピン側シェルの内寸法を表す。

### L9型フックラグタイプ

品名：D※LC-J※※AF-※※L9E



(注1) 図はD※LC-J※※AF-13L9Eで記載。

### 嵌合固定台の種類

記号	10	13	20	23
形状	短形	長形	短形	長形
ネジ仕様	M2.6ミリネジ	M2.6ミリネジ	#4-40インチネジ	#4-40インチネジ

### 寸法表

芯数	品名(注1)		A	B	B'	C	D	D'	E	F
	ピン側	ソケット側	±1	±0.25	±0.25	±0.13	±0.25	±0.25	±0.5	±0.1
9	DEL C-J9PAF-※※※※E	-	30.8	-	16.90	24.99	-	8.34	6.0	0.4
	-	DEL C-J9SAF-※※※※E	30.8	16.26	-	24.99	7.82	-	6.1	0.4
15	DAL C-J15PAF-※※※※E	-	39.1	-	25.24	33.32	-	8.34	6.0	0.4
	-	DAL C-J15SAF-※※※※E	39.1	24.59	-	33.32	7.82	-	6.1	0.4
25	DBL C-J25PAF-※※※※E	-	53.0	-	39.01	47.04	-	8.40	6.0	0.6
	-	DBL C-J25SAF-※※※※E	53.0	38.30	-	47.04	7.82	-	6.1	0.4
37	DCL C-J37PAF-※※※※E	-	69.3	-	55.47	63.50	-	8.40	6.0	0.6
	-	DCL C-J37SAF-※※※※E	69.3	54.76	-	63.50	7.82	-	6.1	0.4

(注1) 品名中の※※印…六角形嵌合固定台記号を入れる(上記参照)

品名中の\*印…アースラグ形状(基板取付部)記号を入れる(上表参照)

例：DEL C-J9PAF-10L6E

■D※LCタイプ嵌合固定台及び基板取付部形状

基板取付形状 (アースラグ併用)		L6タイプ	L8タイプ	L9タイプ
		M3.0ミリネジ	φ3.2mm貫通穴	フックラグ
嵌合固定台 (雌ネジ付き)				
ネジ仕様	形状			
M2.6 ミリネジ	ネジ記号：10 (短形)	品名：D※LC-J*★AF-10L6E 	品名：D※LC-J*★AF-10L8E 	品名：D※LC-J*★AF-10L9E 
	ネジ記号：13 (長形)	品名：D※LC-J*★AF-13L6E 	品名：D※LC-J*★AF-13L8E 	品名：D※LC-J*★AF-13L9E 
#4-40 インチネジ	ネジ記号：20 (短形)	品名：D※LC-J*★AF-20L6E 	品名：D※LC-J*★AF-20L8E 	品名：D※LC-J*★AF-20L9E 
	ネジ記号：23 (長形)	品名：D※LC-J*★AF-23L6E 	品名：D※LC-J*★AF-23L8E 	品名：D※LC-J*★AF-23L9E 

(注) 品名構成  
 品名中の※印：シェルサイズ記号を入れる。……………E、A、B、C  
 品名中の\*印：コンタクト配列(芯数)を入れる。……9、15、25、37  
 品名中の★印：コンタクト区分記号を入れる。……………P(ピン)、S(ソケット)  
 例：DEL9-9SAF-10L6E、DALC-15PAF-20L9E

## 基板用スルーホール型

### D※-A/D※-Tタイプ



### 特長

●**アングルタイプとストレートタイプ**  
プリント基板に直接実装するスルーホールタイプコネクタです。

基板に平行して回路を取り出せるアングルタイプと垂直方向のストレートタイプがあり、各々ピンおよびソケット型があります。基板スルーホールに半田付にてコンタクトを接続、ブラケット（アングル型の場合）で固定します。

●5つのシェルサイズ(E、A、B、C、D)で9、15、25、37、50芯の各芯数があり、他のD subコネクタと互換性があります。

●**プレス型とマシン型コンタクト**  
コンタクトは、ローコストプレス型と高信頼マシン型の2種があり、プレス型にはオール金メッキ仕上の他、結線部が錫メッキ仕上の省金型もあります。

●アングルタイプには、相手側との結合を固定する嵌合固定台付もあります。この他アースラグを組込んだ特殊型もありますので、別途お問い合わせください。

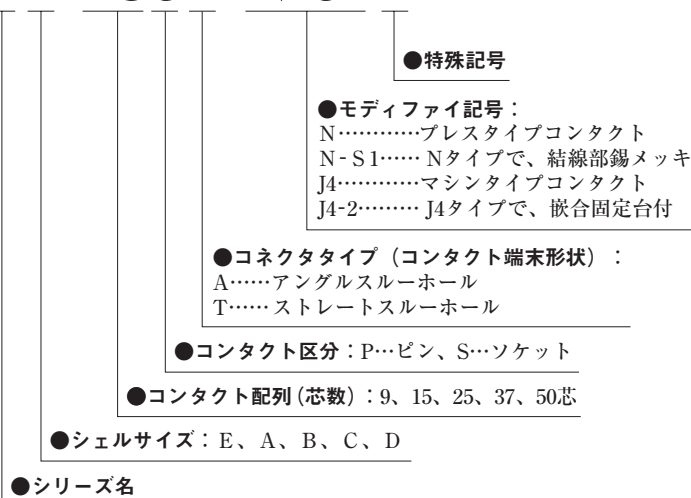
●スルーホール型の他、ラッピングタイプもあります。

### ■ご注意

付属品ご使用の場合は、使用条件をご確認の上、ご使用下さい。

## 品名構成

DB-25PA-N R  
DB-25SA-N-S1R



### ◎コネクタの組合せ

シェルサイズおよびコンタクト配列が同一で、コンタクト区分の異なるコネクタ同士を組合せてください。

(例) DA-15PA-NR (15芯ピン側) ↔ DA-15S-NR (15芯、ソケット側、半田型)

## 材料/仕上

構成部品	材 料	仕 上
シェル	鋼	亜鉛メッキ上 3価 クロメート処理
インシュレータ	ガラス入り PBT	UL94V-0 黒色
コンタクト	銅合金	接触部： 金メッキ 結線部： 金メッキ 又は錫メッキ
ブラケット	合成樹脂	UL94V-0 黒色

## 一般仕様

定格電流	5A
耐電圧	AC1250Vr.m.s (1分間)
絶縁抵抗	5000MΩ以上
接触抵抗	4mΩ以下
使用温度	-55℃～+105℃

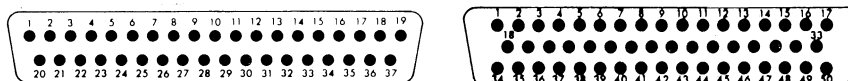
■基板取付穴寸法……91頁参照

## コンタクト配列（芯数）

(ピン側インサートを結合側から見た図です)



シェルサイズ	E	A	B
コンタクト配列（芯数）	9	15	25



シェルサイズ	C	D
コンタクト配列（芯数）	37	50

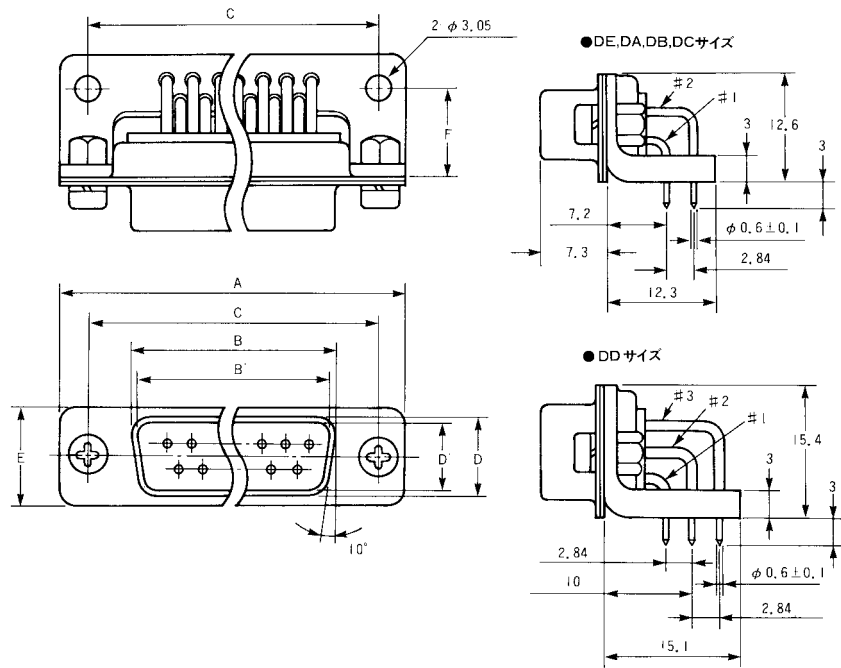


■アングルスルーホール型・D※-A-N/D※-A-J4



コンタクト端末部は90°アングルタイプで、基板に平行して回路を取り出せます。基板への取付は、基板回路上的のスルーホールにコンタクトを挿入後、取付ブラケットをネジ止め固定し、半田付にて接続します。

●取付穴寸法……91頁参照



(注) 寸法B、Dはソケット側シユルの外寸法、B'、D'はピン側シユルの内寸法を表わす。

芯数	コンタクト区分	品名			コンタクト構成 (本数)		
		プレスコンタクトタイプ		マシンタイプ	#1	#2	#3
		接触部/金メッキ、端末部/錫メッキ	金メッキ	金メッキ			
9	ピン	DE-9PA-N-S1R	DE-9PA-NR	DE-9PA-J4R	4	5	—
	ソケット	DE-9SA-N-S1R	DE-9SA-NR	DE-9SA-J4R	4	5	—
15	ピン	DA-15PA-N-S1R	DA-15PA-NR	DA-15PA-J4R	7	8	—
	ソケット	DA-15SA-N-S1R	DA-15SA-NR	DA-15SA-J4R	7	8	—
25	ピン	DB-25PA-N-S1R	DB-25PA-NR	DB-25PA-J4R	12	13	—
	ソケット	DB-25SA-N-S1R	DB-25SA-NR	DB-25SA-J4R	12	13	—
37	ピン	DC-37PA-N-S1R	DC-37PA-NR	DC-37PA-J4R	18	19	—
	ソケット	DC-37SA-N-S1R	DC-37SA-NR	DC-37SA-J4R	18	19	—
50	ピン	DD-50PA-N-S1R	DD-50PA-NR	DD-50PA-J4R	17	16	17
	ソケット	DD-50SA-N-S1R	DD-50SA-NR	DD-50SA-J4R	17	16	17

寸法表

芯数	コンタクト区分	A ±0.5	B ±0.25	B' ±0.25	C ±0.13	D ±0.25	D' ±0.25	E ±0.25	F ±0.25
9	ピン	31.1	—	16.90	24.99	—	8.34	12.6	8.64
	ソケット	31.1	16.26	—	24.99	7.82	—	12.6	8.64
15	ピン	39.4	—	25.24	33.32	—	8.34	12.6	8.64
	ソケット	39.4	24.59	—	33.32	7.82	—	12.6	8.64
25	ピン	53.1	—	39.01	47.04	—	8.40	12.6	8.64
	ソケット	53.1	38.30	—	47.04	7.82	—	12.6	8.64
37	ピン	69.6	—	55.47	63.50	—	8.40	12.6	8.64
	ソケット	69.6	54.76	—	63.50	7.82	—	12.6	8.64
50	ピン	67.2	—	52.86	61.11	—	11.16	15.4	10.03
	ソケット	67.2	52.34	—	61.11	10.65	—	15.4	10.03

## ■ストレートスルーホール型・D※-T-N/D※-T

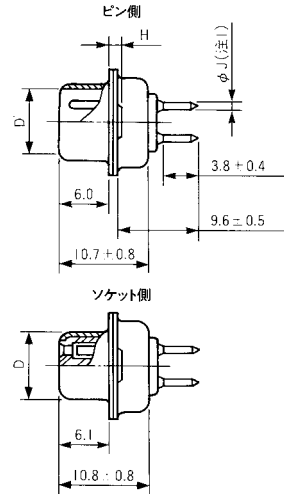
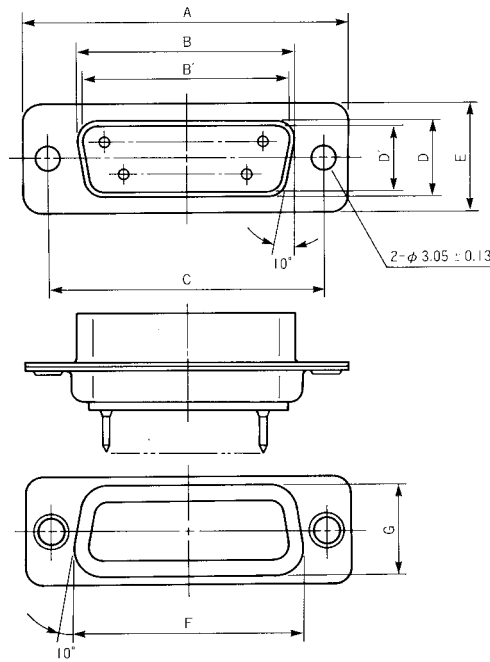
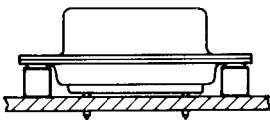


### ●材料/仕上

シェル：鋼/亜鉛メッキ  
 インシュレータ：ポリブチレンテレフタレート  
 UL94V-0、黒色  
 コンタクト：銅合金/金メッキ又は接触部金、端末部錫メッキ

(注) 基板に取付ける場合、コネクタの固定を確実にするため、固定用のアダプタを考慮して下さい。

### 参考図



### (注1) 端末形状

タイプ	J寸法
プレスタイプ	$\phi 0.6 \pm 0.1$
マシンタイプ	$\phi 0.65 \pm 0.1$

(注) 寸法は下表を参照下さい。

芯数	コンタクト区分	品名		
		プレスコンタクトタイプ		マシンタイプ
		接触部/金メッキ、端末部/錫メッキ	金メッキ	金メッキ
9	ピン	DE-9P-T-N-S1R	DE-9P-T-NR	DE-9P-TR
	ソケット	DE-9S-T-N-S1R	DE-9S-T-NR	DE-9S-TR
15	ピン	DA-15P-T-N-S1R	DA-15P-T-NR	DA-15P-TR
	ソケット	DA-15S-T-N-S1R	DA-15S-T-NR	DA-15S-TR
25	ピン	DB-25P-T-N-S1R	DB-25P-T-NR	DB-25P-TR
	ソケット	DB-25S-T-N-S1R	DB-25S-T-NR	DB-25S-TR
37	ピン	DC-37P-T-N-S1R	DC-37P-T-NR	DC-37P-TR
	ソケット	DC-37S-T-N-S1R	DC-37S-T-NR	DC-37S-TR
50	ピン	DD-50P-T-N-S1R	DD-50P-T-NR	DD-50P-TR
	ソケット	DD-50S-T-N-S1R	DD-50S-T-NR	DD-50S-TR

### 寸法表

芯数	コンタクト区分	A ±0.5	B ±0.25	B' ±0.25	C ±0.13	D ±0.25	D' ±0.25	E ±0.5	F ±0.5	G ±0.5	H
9	ピン	30.8	—	16.90	24.99	—	8.34	12.6	19.3	10.7	1.2
	ソケット	30.8	16.26	—	24.99	7.82	—	12.6	19.3	10.7	1.2
15	ピン	39.1	—	25.24	33.32	—	8.34	12.6	27.5	10.7	1.2
	ソケット	39.1	24.59	—	33.32	7.82	—	12.6	27.5	10.7	1.2
25	ピン	53.0	—	39.01	47.04	—	8.40	12.6	41.3	10.7	1.5
	ソケット	53.0	38.30	—	47.04	7.82	—	12.6	41.3	10.7	1.2
37	ピン	69.3	—	55.47	63.50	—	8.40	12.6	57.7	10.7	1.5
	ソケット	69.3	54.76	—	63.50	7.82	—	12.6	57.7	10.7	1.2
50	ピン	66.9	—	52.86	61.11	—	11.16	15.4	55.3	13.9	1.5
	ソケット	66.9	52.34	—	61.11	10.65	—	15.4	55.3	13.9	1.2

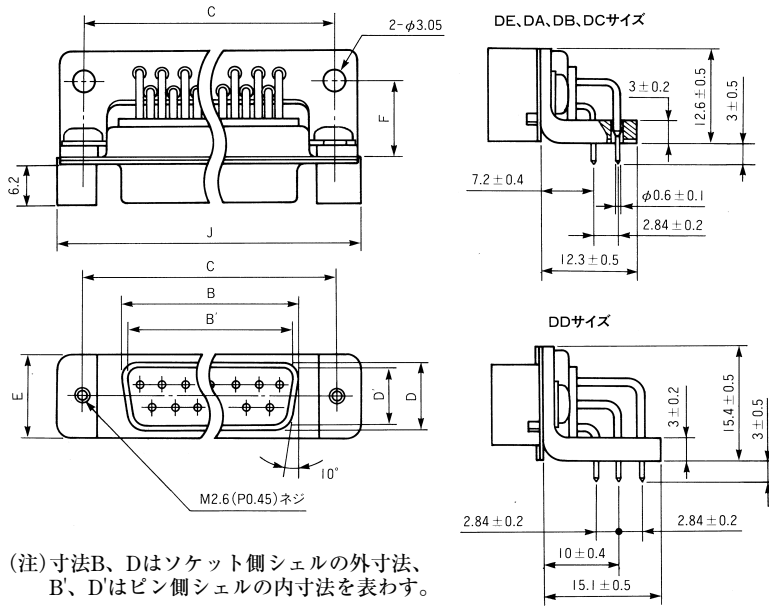
■アングルスルーホール型(マシンコンタクト)・D※-A-J4-2



プリント基板上に、直接半田付接続するD※型J4タイプ(アングルスルーホール、マシンコンタクト使用)に、相手側との嵌合固定台をフランジ両サイドに付属させた製品です。この嵌合固定台は、相手コネクタにつけたプラスチック製分割型ジャンクションシェル(D※-C1、D※-C8型等)の接続ネジを受けてコネクタ同士を固定できるネジ穴付台です。

●材料/仕上

嵌合固定台：銅合金/亜鉛メッキ  
 コンタクト：銅合金/金メッキ  
 インシュレータ：ガラス入りPBT (UL94V-0、黒色)  
 ブラケット：合成樹脂/黒 (UL94V-0)



(注)寸法B、Dはソケット側シェルの外寸法、B'、D'はピン側シェルの内寸法を表わす。

芯数	品名	
	ピン側	ソケット側
9	DE-9PA-J4-2R	DE-9SA-J4-2R
15	DA-15PA-J4-2R	DA-15SA-J4-2R
25	DB-25PA-J4-2R	DB-25SA-J4-2R
37	DC-37PA-J4-2R	DC-37SA-J4-2R
50	DD-50PA-J4-2R	DD-50SA-J4-2R

●適用ジャンクションシェル(参考)

相手ケーブル側コネクタには、嵌合固定ネジに合致する雄ネジを保有するジャンクションシェルを用います。



シェルサイズ	品名		
	C1(C2)タイプ	C8タイプ	
E	DE-C1-J6R	DE-C8-J9-B1-1R	DE-C8-J9-B4-1R
A	DA-C1-J10R	DA-C8-J10-B1-1R	DA-C8-J10-B4-1R
B	DB-C2-J9R	DB-C8-J10-B1-1R	DB-C8-J10-B4-1R
C	DC-C1-J16R	DC-C8-J13-B1-1R	DC-C8-J13-B4-1R
D	DD-C1-J17R	DD-C8-J13-B1-1R	DD-C8-J13-B4-1R

(注) 詳細は83頁を参照願います。

■ご注意

付属品ご使用の場合は、使用条件をご確認の上、ご使用下さい。

芯数	コンタクト区分	B ±0.25	B' ±0.25	C +0.2 -0.4	D ±0.25	D' ±0.25	E ±0.5	F ±0.25	J ±1
9	ピン	-	16.90	24.99	-	8.34	12.6	8.64	33.1
	ソケット	16.26	-	24.99	7.82	-	12.6	8.64	33.1
15	ピン	-	25.24	33.32	-	8.34	12.6	8.64	41.4
	ソケット	24.59	-	33.32	7.82	-	12.6	8.64	41.4
25	ピン	-	39.01	47.04	-	8.40	12.6	8.64	55.1
	ソケット	38.30	-	47.04	7.82	-	12.6	8.64	55.1
37	ピン	-	55.47	63.50	-	8.40	12.6	8.64	71.6
	ソケット	54.76	-	63.50	7.82	-	12.6	8.64	71.6
50	ピン	-	52.86	61.11	-	11.16	15.4	10.03	69.2
	ソケット	52.34	-	61.11	10.65	-	15.4	10.03	69.2

基板用スルーホール型

D※U用コンタクト



圧着型コネクタD※Uシリーズのコネクタ本体に組込んで、基板実装用として使用できるストレートスルーホールタイプコンタクトです。

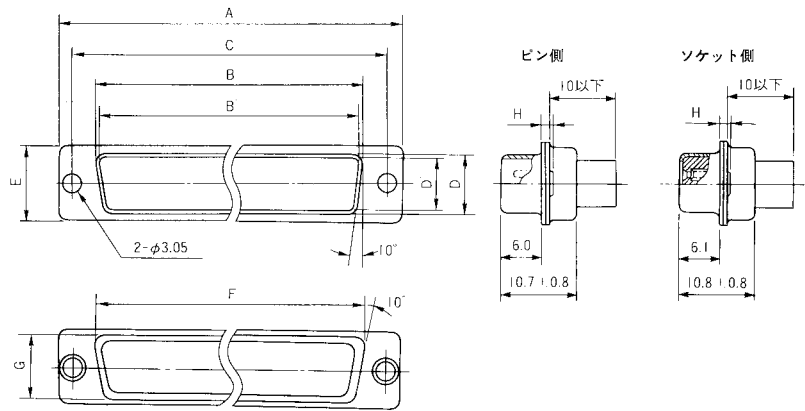
コンタクトはピン及びソケットタイプがあり、コネクタ本体の後面より挿入、装着します。尚、専用工具にて引き抜く事もできます。

●基板取付穴寸法……91頁参照

■ご注意

工具類のRoHS対応については、別途弊社営業部までお問い合わせ下さい。

●コネクタ本体 (12頁～14頁参照)



芯数	品名	
	ピン側	ソケット側
9	DEU-9P-F0R	DEU-9S-F0R
15	DAU-15P-F0R	DAU-15S-F0R
25	DBU-25P-F0R	DBU-25S-F0R
37	DCU-37P-F0R	DCU-37S-F0R
50	DDU-50P-F0R	DDU-50S-F0R

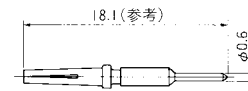
■ストレートスルーホールコンタクト・D※U用



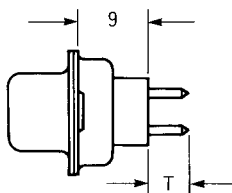
●マシンコンタクト (材料/銅合金、仕上/金メッキ)

ピンコンタクト  
品名：030-50662-001

ソケットコンタクト  
品名：030-50663



(参考)



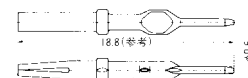
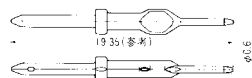
T寸法

マシンタイプ	3.7
プレスタイプ	4.3

●プレスコンタクト (材料/高力銅、仕上/接触部…金メッキ、スルーホール部…錫メッキ)

ピンコンタクト  
品名：030-51530-701

ソケットコンタクト  
品名：030-51531-701



## ラッピングタイプ

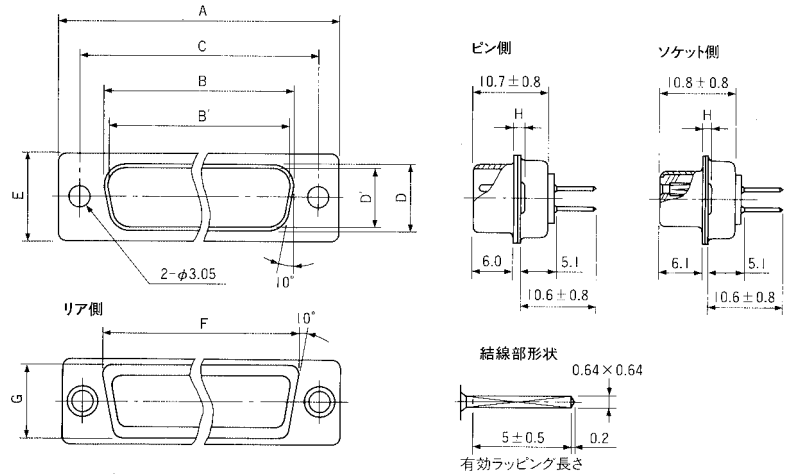
## D※-※※-R



ラッピング結線のできるターミナル部をもつD sub型コネクタです。ピン及びソケットコンタクトタイプがあり、他のD subコネクタと互換性があります。

## ●材料／仕上

シェル：銅／亜鉛メッキ上3価クロメート  
インシュレータ：PBT (UL94V-0、黒)  
コンタクト：銅合金／金メッキ



(注) 寸法B、Dはソケット側シェルの外寸法、  
B'、D'はピン側シェルの内寸法を表わす。

芯数	コンタクト区分	品名	A ±0.5	B ±0.25	B' ±0.25	C ±0.13	D ±0.25	D' ±0.25	E ±0.5	F ±0.4	G ±0.4	H ±0.4
9	ピン	DE-9P-RR	30.8	-	16.90	24.99	-	8.34	12.6	19.3	10.7	1.2
	ソケット	DE-9S-RR	30.8	16.26	-	24.99	7.82	-	12.6	19.3	10.7	1.2
15	ピン	DA-15P-RR	39.1	-	25.24	33.32	-	8.34	12.6	27.5	10.7	1.2
	ソケット	DA-15S-RR	39.1	24.59	-	33.32	7.82	-	12.6	27.5	10.7	1.2
25	ピン	DB-25P-RR	53.0	-	39.01	47.04	-	8.40	12.6	41.3	10.7	1.5
	ソケット	DB-25S-RR	53.0	38.30	-	47.04	7.82	-	12.6	41.3	10.7	1.2
37	ピン	DC-37P-RR	69.3	-	55.47	63.50	-	8.40	12.6	57.7	10.7	1.5
	ソケット	DC-37S-RR	69.3	54.76	-	63.50	7.82	-	12.6	57.7	10.7	1.2
50	ピン	DD-50P-RR	66.9	-	52.86	61.11	-	11.16	15.4	55.3	13.9	1.5
	ソケット	DD-50S-RR	66.9	52.34	-	61.11	10.65	-	15.4	55.3	13.9	1.2

## D subシリーズ・小型角型コネクタ



### ご注文に際してのお願い

- ①本カタログに記載の仕様は、参考値です。製品及び仕様については、予告無く変更する場合があります。  
記載製品のご採用のご検討やご注文に際しては、予め弊社販売窓口までお問い合わせのうえ、「納入仕様書」の取交わりをお願いします。
- ②お客様におかれましては、保護回路や冗長回路等を設けて機器の安全を図られると共に、弊社製品の適合性について十分なご確認をお願いします。
- ③本カタログ記載の製品は、下記の推奨用途に使用されることを意図しております。従いまして、推奨用途以外へのご使用又は極めて高い信頼性が要求される特定用途へのご使用をお考えの場合は、必ず事前に弊社販売窓口までご相談下さいますようお願い申し上げます。

#### (1)ご相談いただく用途例

(イ)下記用途でお客様指定又は産業分野固有の品質保証プログラムが有る場合は、ご相談下さい。

\*用途例：自動車電装、列車制御、通信機器(幹線)、交通信号制御、電力、燃焼制御、防火・防犯装置、防災機器、等。

(ロ)下記特定用途へのご使用をお考えの場合は、お客様指定の品質保証プログラムにて別途承る場合があります。

\*特定用途例：航空宇宙機器、海底中継機器、原子力制御システム、生命維持のための医療機器、等。

(2)推奨用途例：電算機、事務機、通信機器(端末、移動体)、計測機器、AV機器、家電、FA機器、等。



# 日本航空電子工業 株式会社

〒153-8539 東京都目黒区青葉台3-1-19(青葉台石橋ビル)  
ホームページ <http://www.jae.co.jp>

お問い合わせは「カスタマサポートグループ」へ

TEL(03)3780-2717・2817 FAX(03)3770-3869

大阪支店・大阪市	TEL (06)6447-5255	FAX (06)6447-5276
中部支店・豊田市	TEL (0565)34-0600	FAX (0565)34-0840
仙台営業所・仙台市	TEL (022)225-8151	FAX (022)225-8059
宇都宮営業所・宇都宮市	TEL (028)637-8545	FAX (028)637-8546
静岡営業所・静岡市	TEL (054)283-0664	FAX (054)283-1993
福岡営業所・福岡市	TEL (092)262-1888	FAX (092)262-1750

コネクタ情報 <http://jae-connectors.com>

このカタログは再生紙および環境にやさしい植物油インキを使用しています。

本カタログ記載内容の無断転載を禁じます。