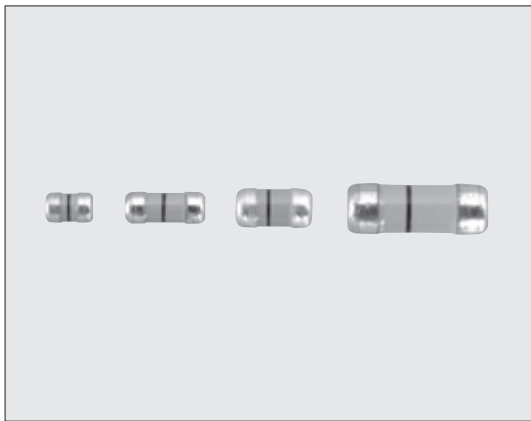
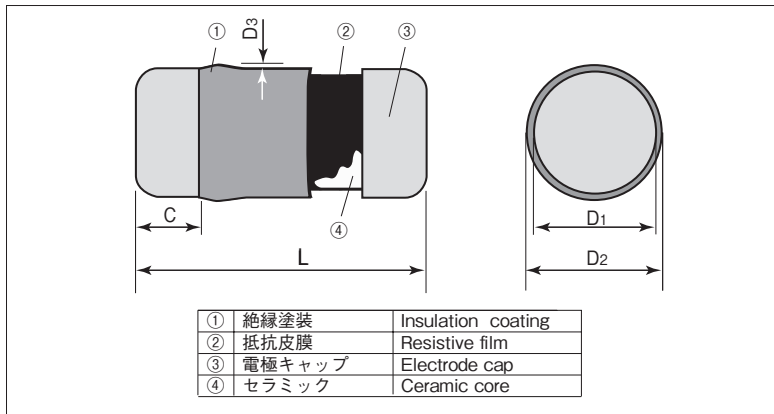


CC MELF形クロスコンダクタ MELF Type Cross-conductors



外装色：ブルー Coating color : Blue
表示：1色帯 Color code : 1 color-bands

■構造図 Construction



■特長 Features

- 面実装のクロスコンダクタです。
- 円筒形なので実装時の方向性がありません。
- クロスパターンの形成が容易です。
- 電極強度が強固です。
- リフロー、フロー、こてはんだ付けに対応します。
- 欧州RoHS対応品です。
- SMD cross-conductors.
- No need to specify the direction when mounting due to their cylindrical shapes.
- Easy to form a cross pattern.
- The electrode strength is firm.
- Suitable for reflow, flow and iron solderings.
- Products meet EU-RoHS requirements.

■参考規格 Reference Standards

IEC 60115-1
JIS C 5201-8
EIAJ RC-2127

■外形寸法 Dimensions

形名 Type (Inch Size Code)	寸法 Dimensions (mm)					Weight(g) (1000pcs)
	L	C	D ₁	D ₂ Max.	D ₃ Max.	
CC10 (0805)	2.0±0.1	0.3 Min	1.25±0.05	1.35	0.07	11
CC12M (1406)	3.5±0.2	0.5~0.9	1.4±0.1	1.55	0.1	20
CC20 (1206)	3.2±0.2	0.5 Min	1.55±0.15	1.75		26
CC25 (2309)	5.9±0.2	0.5 Min	2.2±0.1	2.4	0.15	75

■品名構成 Type Designation

例 Example

品 種 Product Code	端子表面材質 Terminal Surface Material	二次加工 Packaging
CC10 CC12M CC20 CC25	T : Sn	TE : テーピング TE : Taping BK : バルク BK : Bulk

環境負荷物質含有についてEU-RoHS以外の物質に対するご要求がある場合にはお問合せください。

テーピングの詳細については巻末のAPPENDIX Cを参照してください。

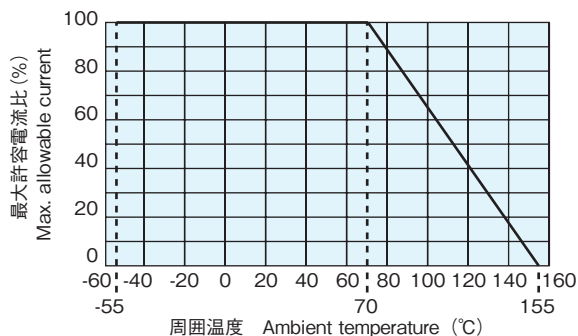
Contact us when you have control request for environmental hazardous material other than the substance specified by EU-RoHS.

For further information on taping, please refer to APPENDIX C on the back pages.

■定格 Ratings

形 名 Type	最大許容電流 Max. Allowable Current	抵抗値 Resistance	定格周囲温度 Rated Ambient Temperature	使用温度範囲 Operating Temperature Range	二次加工と包装数 Packaging & Q'ty (pcs)	
					箱 Box	リール Reel
CC10	2A	20mΩ 以下 20mΩ or under	+70℃	-55℃~+155℃	50,000	3,000
CC12M					40,000	
CC20					36,000	2,000
CC25					10,000	1,500

■負荷軽減曲線 Derating Curve



周囲温度70℃以上で使用される場合は、上図負荷軽減曲線に従って、最大許容電流を軽減して御使用ください。

For resistors operated at an ambient temperature of 70°C or above, max allowable current shall be derated in accordance with the above derating curve.

■性能 Performance

試験項目 Test Items	規格値 Performance Requirements Real R		試験方法 Test Methods
	保証値 Limit	代表値 Typical	
抵抗値 Resistance	20mΩ以下 20mΩ Max. after the test	7.5mΩ以下 7.5mΩ Max. after the test	25°C
はんだ耐熱性 Resistance to soldering heat	20mΩ以下 20mΩ Max. after the test	7.5mΩ以下 7.5mΩ Max. after the test	260°C±5°C, 10s±1s
温度急変 Rapid change of temperature	20mΩ以下 20mΩ Max. after the test	7.5mΩ以下 7.5mΩ Max. after the test	-55°C (30min.) / +125°C (30min.) 5 cycles
耐湿負荷 Moisture resistance	20mΩ以下 20mΩ Max. after the test	7.5mΩ以下 7.5mΩ Max. after the test	40°C±2°C, 90%~95%RH, 1000h 1.5時間 ON/0.5時間 OFFの周期 1.5h ON/0.5h OFF cycle
70°Cでの耐久性 Endurance at 70°C	20mΩ以下 20mΩ Max. after the test	7.5mΩ以下 7.5mΩ Max. after the test	70°C±2°C, 1000h 1.5時間 ON/0.5時間 OFFの周期 1.5h ON/0.5h OFF cycle