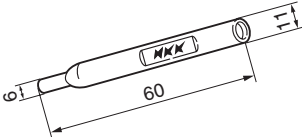
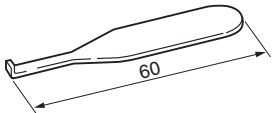
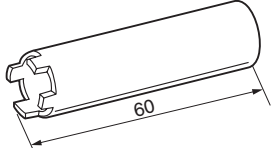
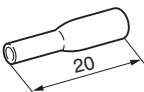
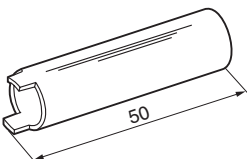
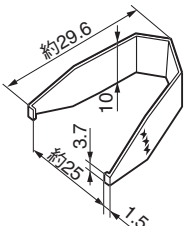
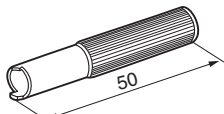
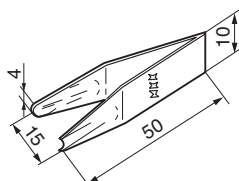
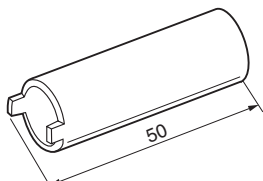
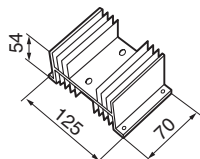
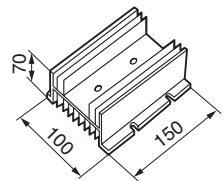
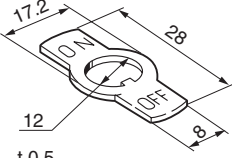
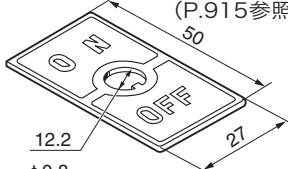
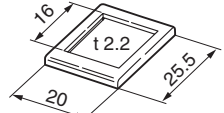
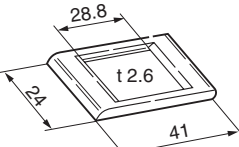
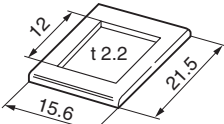
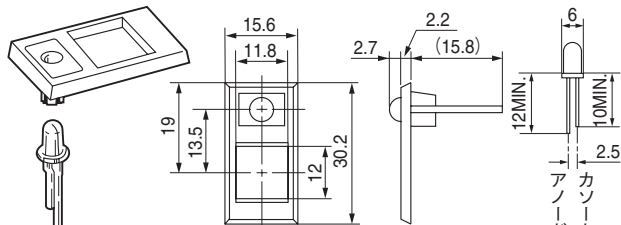
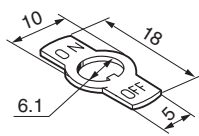
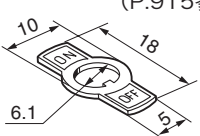
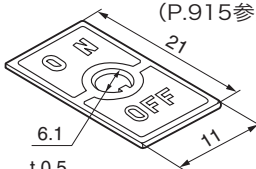
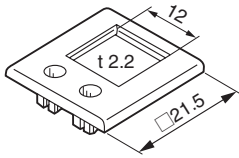
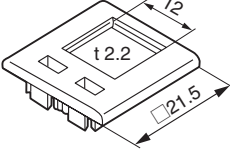
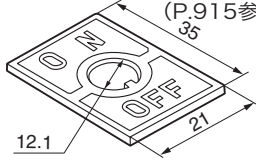
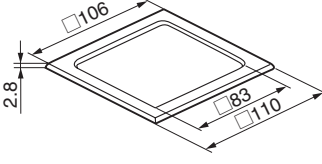

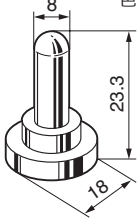
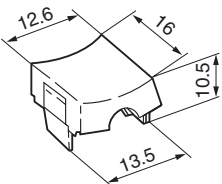
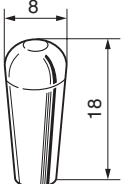
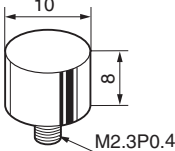
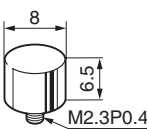
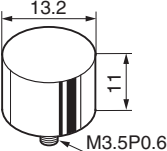
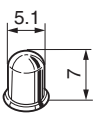
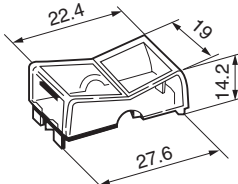
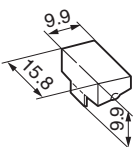
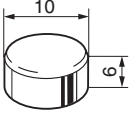
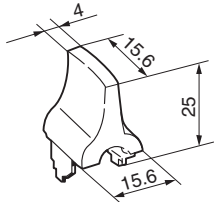


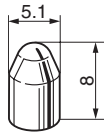
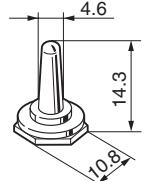
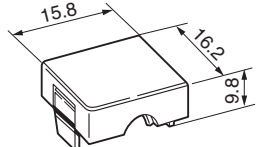
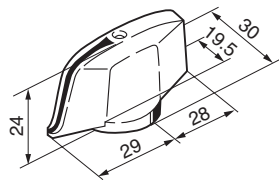
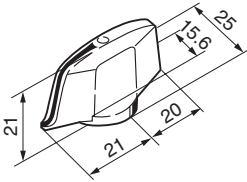
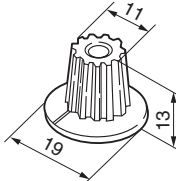
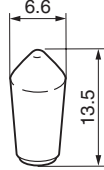
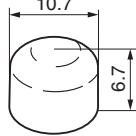
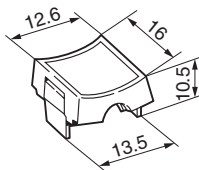
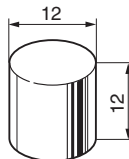
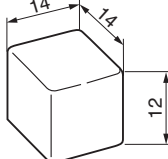
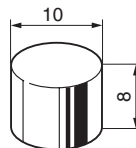
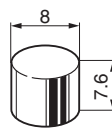
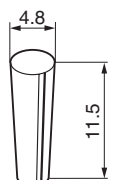
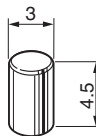
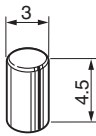
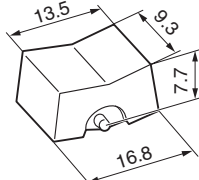
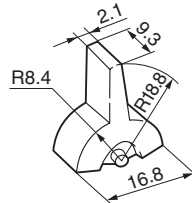
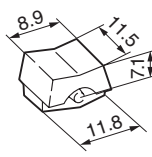
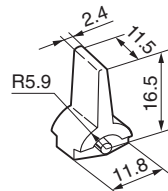
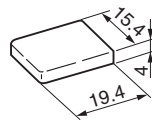
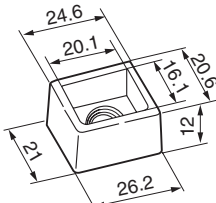
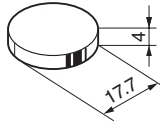
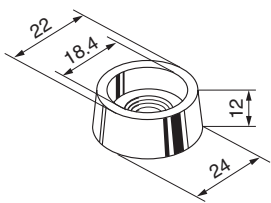
● 付属品 AT-100番台(治具類) / AT-200番台(文字板・ベゼル類)

AT-100番台	AT-101 ランプ交換治具 	AT-105 YB用交換治具 ボタン, ランプ, LED用 	AT-106 YB用丸ナット締付治具 	
	AT-107 YB用交換治具 ランプ, LED用 	AT-108 KB用丸ナット締付治具 	AT-109 ボタン取外治具 	AT-110 HB用丸ナット締付治具 
AT-111 HB用LED交換治具 	AT-112 LB防水用丸ナット締付治具 	AT-114 SR用放熱器 	AT-117 SR用放熱器 	
AT-200番台	AT-201 M12ブッシング用小形文字板 ON・OFF刻印 (P.915参照) 	AT-202 M12ブッシング用大形文字板 ON側地色: 赤, OFF側地色: 黒 シルク印刷 (P.915参照) 	AT-204 MLW, P-01用ベゼル 色: 青, 灰, 黒, 緑, 赤, 白, 黄 	
	AT-206 LW用ベゼル 色: 青, 灰, 黒, 緑, 赤, 白, 黄 	AT-207 M-J, MB-J, EB角形マウンタ用ベゼル 色: 青, 灰, 黒, 緑, 赤, 白, 黄 	AT-208 M-J, MB-J, EB角形マウンタ用LED1灯付ベゼル LED色: 赤 ベゼル色: 黒 	
	AT-209 M6ブッシング用小形文字板 ON・OFF刻印 (P.915参照) 	AT-210 M6ブッシング用小形文字板 ON側地色: 赤, OFF側地色: 黒 印刷文字 (P.915参照) 	AT-211 M6ブッシング用小形文字板 ON側地色: 赤, OFF側地色: 黒 シルク印刷 (P.915参照) 	AT-212 M-J, MB-J, EB角形マウンタ用LED2灯用ベゼル, 丸形LED用 ベゼル色: 黒 

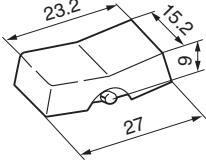
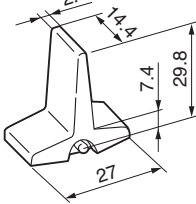
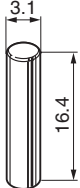
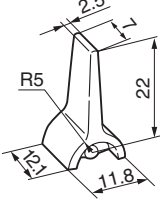
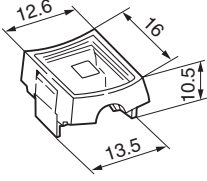
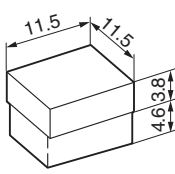
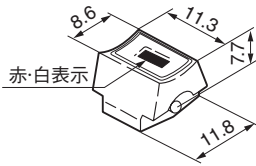
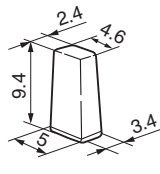
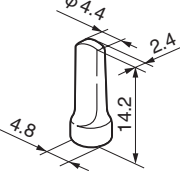
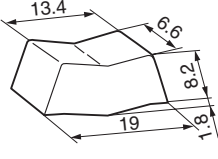
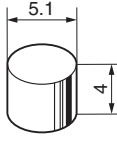
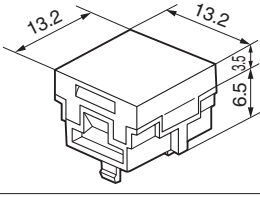
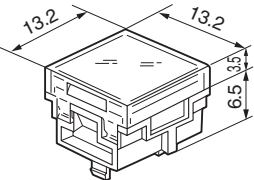
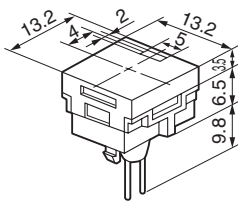
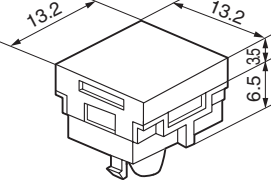
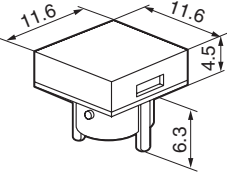
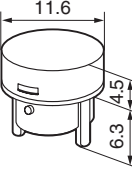
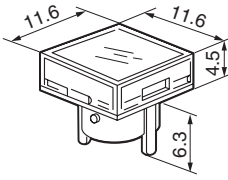
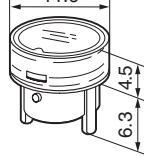
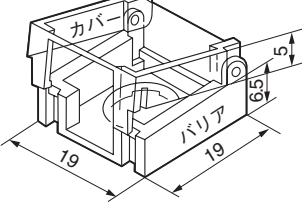
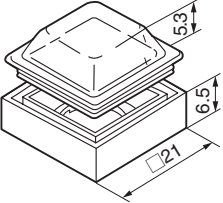
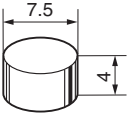
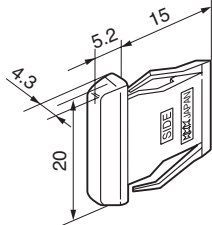
● 付属品 AT-200番台(文字板・ベゼル類) / AT-400番台(操作部・部品類)

<p><b>AT-213</b> M-J, MB-J, EB角形マウント用 LED 2 灯用ベゼル, 長角形LED用ベゼル色: 黒</p> 	<p><b>AT-214</b> M12プッシング用小形文字板 ON側地色: 赤, OFF側地色: 黒 印刷文字 (P.915参照)</p> 	<p><b>AT-215</b> M12プッシング用大形文字板 ON側地色: 赤, OFF側地色: 黒 シルク印刷 (P.915参照)</p> 	<p><b>AT-216</b> FM用化粧枠 色: 黒, 銀</p> 
<p><b>AT-217</b> JW-M用バリア 色: アイボリ, 灰, 黒</p> 	<p><b>AT-218</b> JW-L用バリア 色: アイボリ, 灰, 黒</p> 	<p><b>AT-219</b> JW-S用バリア 色: 黒</p> 	
<p><b>AT-400番台</b></p>	<p><b>AT-401</b> M12小形トグル用防水キャップ (P.917参照)</p> <p>キャップ, ナット, ゴム座金の組合せ</p> <p>灰色: 耐オゾン性 黒色: 一般用, 耐油性</p> <p>ゴム座金 色: 黒</p> 		<p><b>AT-402</b> M12小形トグル用カラー防水キャップ (P.918参照)</p> <p>色: 灰, 黒, 緑, 赤, 黄</p> 
	<p><b>AT-405</b> MLW用照光ボタン 色: 青, 橙, 緑, 赤, 白, 黄</p> 	<p><b>AT-406</b> 小形トグル用ディップキャップ 色: 青, 黒, 緑, 赤, 白, 黄</p> 	<p><b>AT-407</b> M6プッシング用φ10丸ボタン (MB, SB) 色: 青, 黒, 緑, 赤, 白, 黄</p> 
<p><b>AT-413</b> M6プッシング用φ8丸ボタン (MB, SB) 色: 青, 黒, 緑, 赤, 白, 黄</p> 	<p><b>AT-414</b> M12プッシング用φ13.2丸ボタン (小形押ボタン, MB, SB) 色: 青, 黒, 緑, 赤, 白, 黄</p> 	<p><b>AT-415</b> 超小形トグル用キャップ 色: 青, 黒, 緑, 赤, 白, 黄</p> 	<p><b>AT-416</b> LW用フィルタキャップ 色: 橙, 緑, 赤</p> 
<p><b>AT-420</b> LW用照光ボタン 色: 透明, 白</p> 	<p><b>AT-421</b> LW・透明ボタン用キャップレンズ 色: 青, 橙, 緑, 赤, 白, 黄</p> 	<p><b>AT-422</b> SB-4011用カラーキャップ 色: 青, 黒, 緑, 赤, 白, 黄</p> 	<p><b>AT-426</b> MLW用照光レバー 色: 青, 橙, 緑, 赤, 白, 黄</p> 

● 付属品 AT-400番台(操作部・部品類)

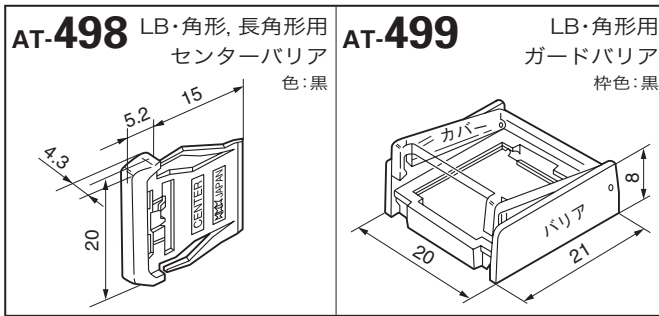
<p><b>AT-427</b> レバーロック用 キャップ (D2-L, M-L) 色:青,黒,赤,銀</p> 	<p><b>AT-428</b> 超小形トルゲル用 防水キャップ 黒色:一般用 (P.916参照)</p> 	<p><b>AT-429</b> P-01用 照光ボタン 色:青,橙,緑,赤,白,黄</p> 	<p><b>AT-431</b> TS, PS, HS-16用 大形ツマミ 色:黒</p> 
<p><b>AT-432</b> TS, PS, HS-16用 小形ツマミ 色:黒</p> 	<p><b>AT-433</b> 超小形ロータリ用 ツマミ (MR, MRT, MRX, MRY) 色:黒</p> 	<p><b>AT-434</b> M-L/Bトルゲル用 ディップキャップ 色:青,黒,緑,赤,白,黄</p> 	<p><b>AT-435</b> SB-265, 285用 金属ボタン</p> 
<p><b>AT-438</b> MLW用 デザインボタン フィルタ色:青,橙,緑,赤,白 ボタン色:黒</p> 	<p><b>AT-439</b> SDB用 φ12ボタン 色:黒,緑,赤,白</p> 	<p><b>AT-440</b> SDB用 □14ボタン 色:黒,緑,赤,白</p> 	<p><b>AT-442</b> DB, MB, EB, M2B(B形)用 φ10ボタン 色:青,黒,緑,赤,白,黄</p> 
<p><b>AT-443</b> DB, MB, EB, M2B(B形)用 φ8ボタン 色:青,黒,緑,赤,白,黄</p> 	<p><b>AT-444</b> 超小形トルゲル用 キャップ 色:青,黒,緑,赤,白,黄</p> 	<p><b>AT-445-1</b> M-C用 カラーチップ 色:黒,赤,白 (一括包装)</p> 	<p><b>AT-445-2</b> M-C用 カラーチップ 色:青,緑,黄 (一括包装)</p> 
<p><b>AT-448</b> M-N, M2T-AK用 ボタン 色:青,灰,黒,緑,赤,白,黄</p> 	<p><b>AT-449</b> M-N, M2T-AK用 レバー 色:青,灰,黒,緑,赤,白,黄</p> 	<p><b>AT-450</b> M-J, M2T-AK用 ボタン 色:青,灰,黒,緑,赤,白,黄</p> 	<p><b>AT-451</b> M-J, M2T-AK用 レバー 色:青,灰,黒,緑,赤,白,黄</p> 
<p><b>AT-452</b> SCB用 角形キャップ 色:青,灰,黒,赤,白</p> 	<p><b>AT-453</b> SCB用 角形バリア 色:灰,黒,白</p> 	<p><b>AT-454</b> SCB用 丸形キャップ 色:青,灰,黒,赤,白</p> 	<p><b>AT-455</b> SCB用 丸形バリア 色:灰,黒,白</p> 

● 付属品 AT-400番台(操作部・部品類)

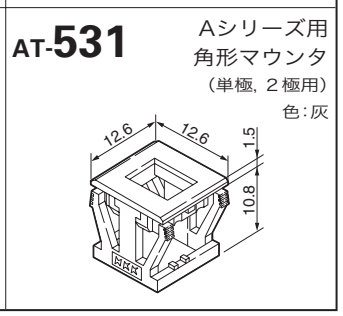
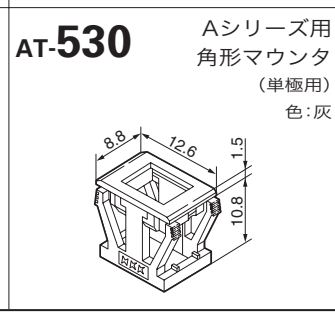
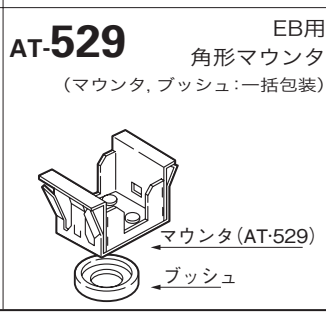
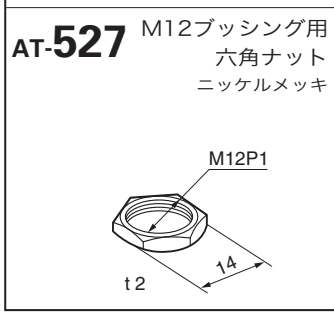
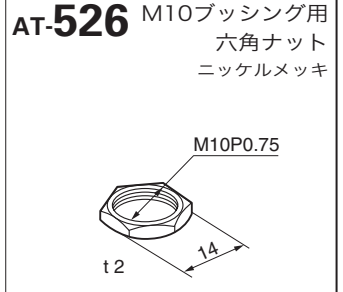
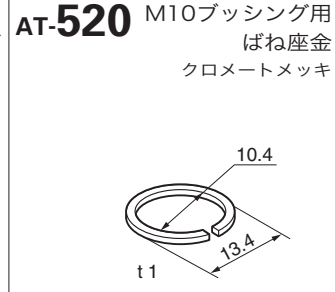
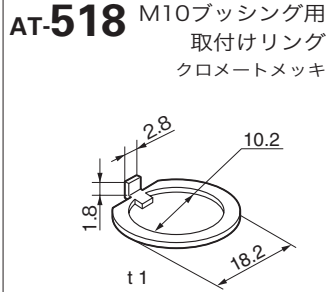
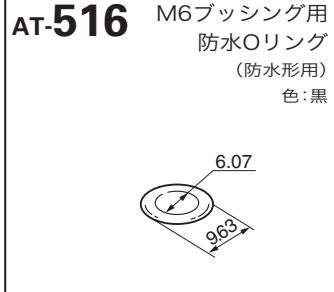
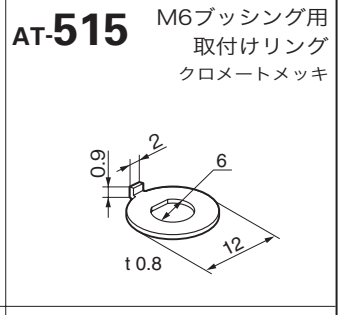
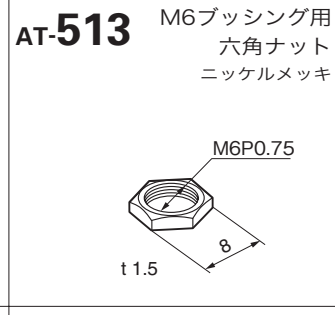
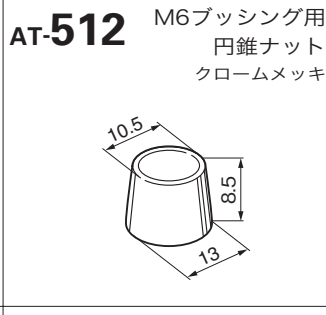
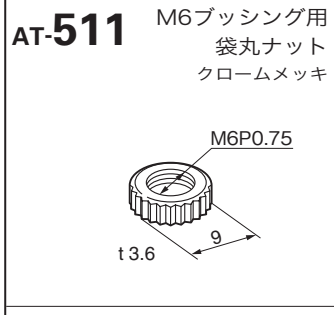
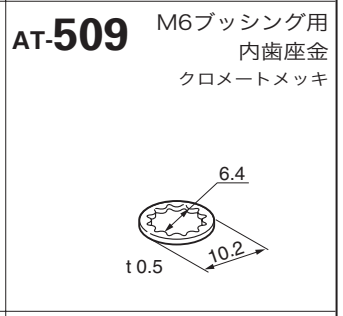
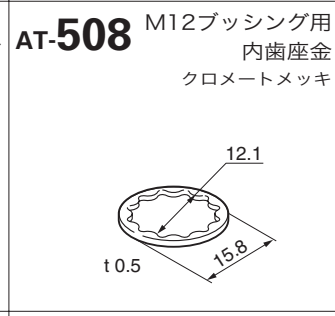
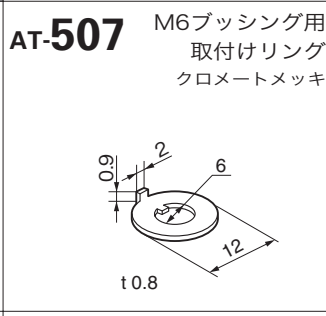
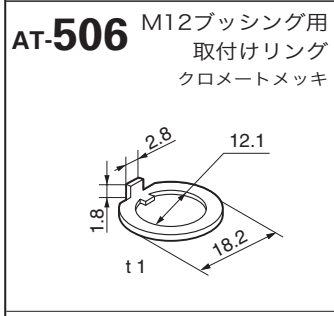
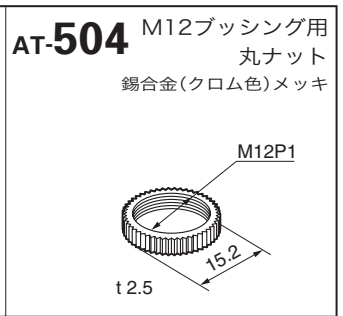
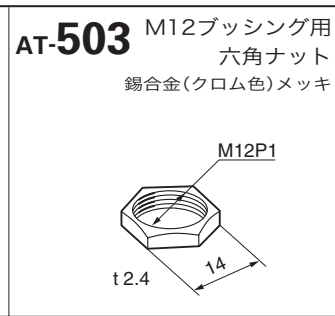
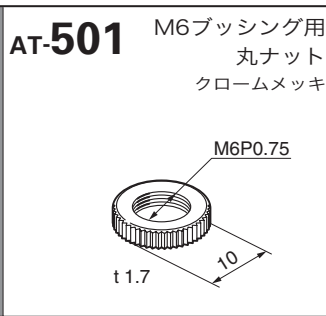
<p><b>AT-456</b> M-Y, P-Y用 ボタン 色:青, 灰, 黒, 緑, 赤, 白, 黄</p> 	<p><b>AT-457</b> M-Y, P-Y用 レバー 色:青, 灰, 黒, 緑, 赤, 白, 黄</p> 	<p><b>AT-460</b> M-D用 カラーキャップ 色:青, 黒, 緑, 赤, 白, 黄</p> 	<p><b>AT-461</b> M-N, M2T-AK用 ロングレバー 色:青, 灰, 黒, 緑, 赤, 白, 黄</p> 
<p><b>AT-462</b> MLW用 LED用照光ボタン 色:黒</p> 	<p><b>AT-465</b> EB, MB-J用 □11.5ボタン 色:青, 黒, 緑, 赤, 白, 黄</p> 	<p><b>AT-466</b> M-J用 表示付ボタン 表示板:赤, 白の2色表示 色:黒</p> 	<p><b>AT-467</b> A-K用 レバー 色:黒, 赤, 白</p> 
<p><b>AT-468</b> A-K用 レバー 色:黒, 赤, 白</p> 	<p><b>AT-469</b> A-K用 ボタン 色:黒, 赤, 白</p> 	<p><b>AT-475</b> AB, BB, FB, M2B(A形)用 φ5.1ボタン 色:黒, 赤, 白</p> 	<p><b>AT-476</b> LB・白熱球用 角形照光ボタン ボタン色:青, 緑, 赤, 白, 黄</p> 
<p><b>AT-477</b> LB・白熱球用 角形照光ボタン ボタン色:透明 フィルタ色:青, 緑, 赤, 白, 黄</p> 	<p><b>AT-480</b> LB・部分照光用 角形照光ボタン 2色発光形 LED色:赤/緑 ボタン色:黒, 赤, 白 単色発光形 LED色:緑, 赤, 黄 ボタン色:黒, 緑, 赤</p> 		<p><b>AT-484</b> LB・非照光用 角形ボタン 色:青, 灰, 黒, 緑, 赤, 白, 黄</p> 
<p><b>AT-485</b> KB・白熱球用 角形照光ボタン ボタン色:青, 緑, 赤, 白, 黄</p> 	<p><b>AT-486</b> KB・白熱球用 丸形照光ボタン ボタン色:青, 緑, 赤, 白, 黄</p> 	<p><b>AT-487</b> KB・白熱球用 角形照光ボタン ボタン色:透明 フィルタ色:青, 緑, 赤, 白, 黄</p> 	<p><b>AT-488</b> KB・白熱球用 丸形照光ボタン ボタン色:透明 フィルタ色:青, 緑, 赤, 白, 黄</p> 
<p><b>AT-494</b> KB・丸形, 角形用 ガードバリア 枠色:黒</p> 	<p><b>AT-495</b> KB・丸形, 角形用 防塵カバー 枠色:黒</p> 	<p><b>AT-496</b> AB, BB, FB, M2B(A形)用 φ7.5ボタン 色:黒, 赤, 白</p> 	<p><b>AT-497</b> LB・角形, 長角形用 サイドバリア 色:黒</p> 

● 付属品

AT-400番台(操作部・部品類) / AT-500番台(取付部品類)

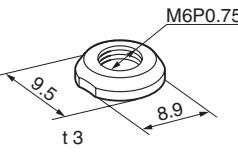
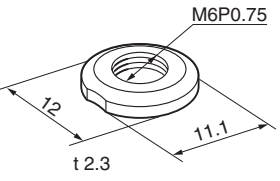
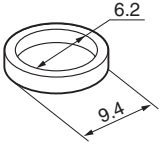
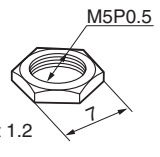
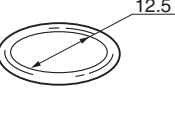
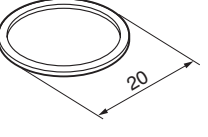
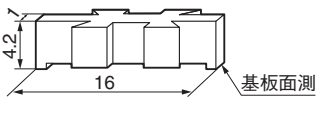
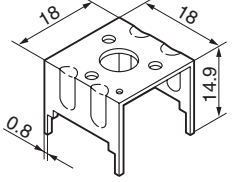
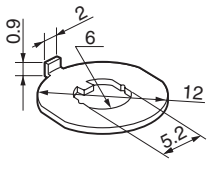
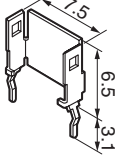
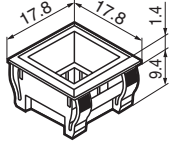
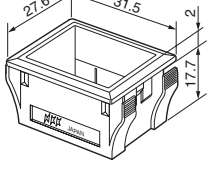
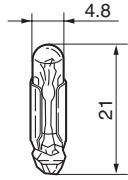
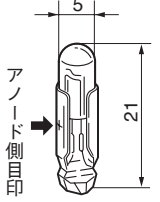
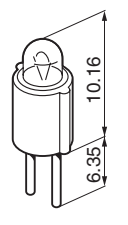
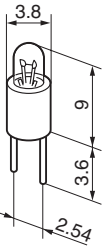
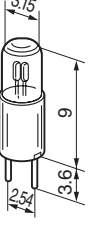
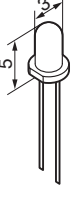
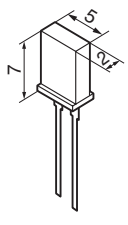
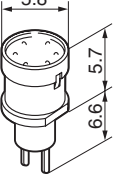
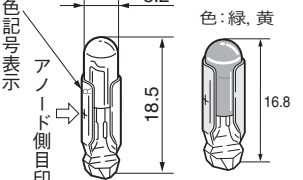
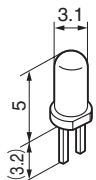
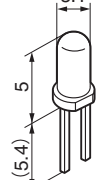


**AT-500番台**



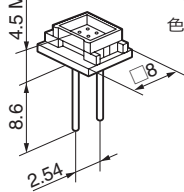
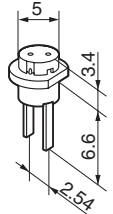
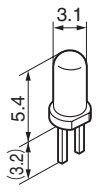
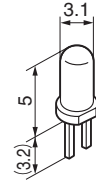
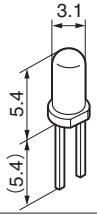
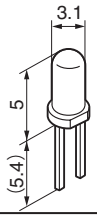
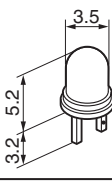
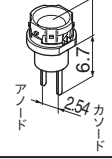
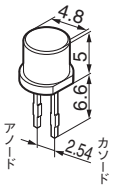
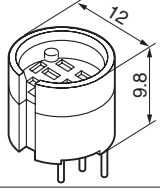
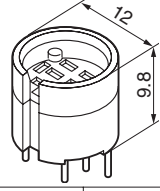
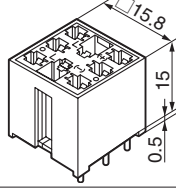
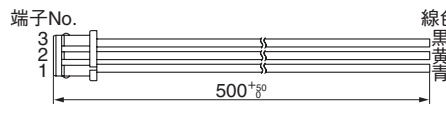
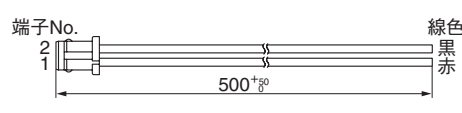
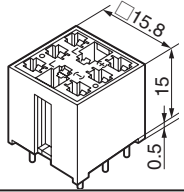
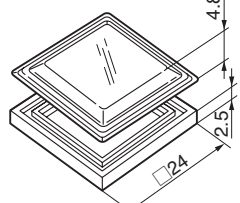
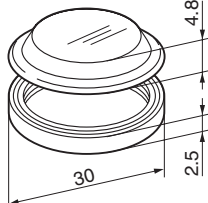
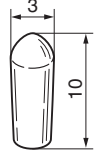
付属品

● 付属品 AT-500番台(取付部品類) / AT-600番台(ランプ・発光ダイオード類)

<p><b>AT-532</b> M6ブッシング用 ドレスナット(小) ニッケルメッキ</p> 	<p><b>AT-533</b> M6ブッシング用 ドレスナット(大) ニッケルメッキ</p> 	<p><b>AT-535</b> MR-K用 ゴム座金 (M6ブッシング) 色:黒</p> 	<p><b>AT-536</b> FB用 六角ナット (M5ブッシング) ニッケルメッキ</p> 			
<p><b>AT-537</b> M12ブッシング用 防水Oリング (パネルシール形小形トグル用) 色:黒</p> 	<p><b>AT-541</b> YB用 ゴム座金 色:黒</p> 	<p><b>AT-542</b> IS用 連結子</p> 	<p><b>AT-543</b> MR-K用 取付板</p> 			
<p><b>AT-545</b> MR-A, MR-B, MR-K用 取付けリング</p> 	<p><b>AT-546</b> GB2用 連続取付用取付板</p> 	<p><b>AT-547</b> JB用 (低背形用) マウンタ 色:黒</p> 	<p><b>AT-548</b> IS用 マウンタ</p> 			
<p><b>AT-600番台</b></p>				<p><b>AT-602</b> MLW, LW, P-01用 白熱球 電圧・電流 6V・80mA 12V・50mA 18V・35mA 24V・25mA 28V・22mA</p> 	<p><b>AT-606</b> MLW用 1素子LED (発光ダイオード) 色:緑, 赤</p> 	<p><b>AT-607</b> LB用 白熱球 電圧・電流 5V・115mA 12V・60mA 28V・22mA</p> 
<p><b>AT-611</b> YB, KB用 白熱球 電圧・電流 5V・115mA 12V・60mA 28V・22mA</p> 	<p><b>AT-615</b> KB用 冷陰極放電管 (ネオン球)</p> 	<p><b>AT-617</b> LED 2灯ベゼル用 AT-212用 丸形LED (発光ダイオード) 色:緑, 赤, 黄</p> 	<p><b>AT-618</b> LED 2灯ベゼル用 AT-213用 長角形LED (発光ダイオード) 色:緑, 赤, 黄</p> 			
<p><b>AT-621</b> YB用 2色発光LED (発光ダイオード) 色:赤/緑</p> 	<p><b>AT-622</b> MLW用 LED (発光ダイオード) 色:赤 色:緑, 黄</p> 	<p><b>AT-624</b> HB用 超高輝度LED (輝度レベル2) 色:青</p> 	<p><b>AT-625</b> KB, LB, YB用 超高輝度LED (輝度レベル2) 色:青</p> 			

● 付属品

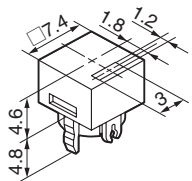
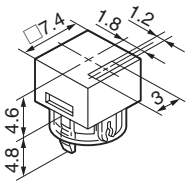
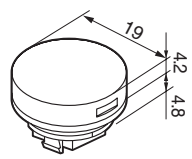
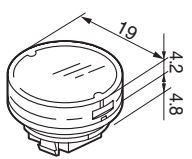
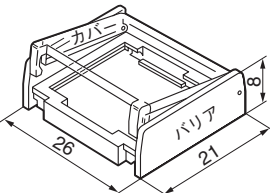
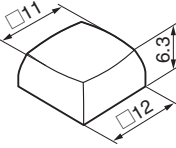
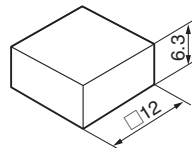
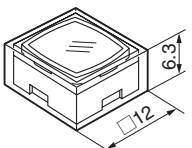
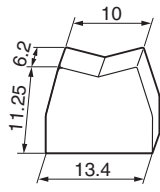
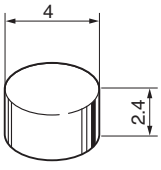
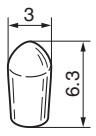
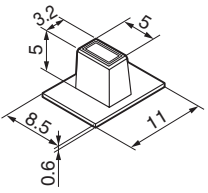
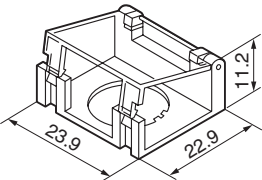
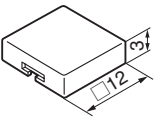
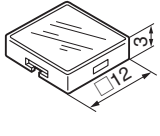
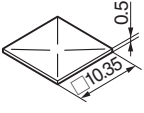
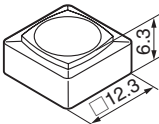
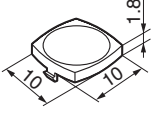
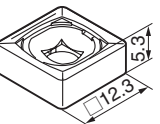
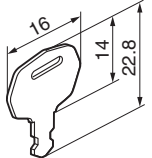
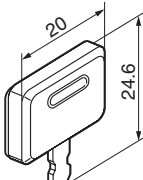
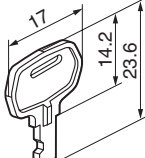
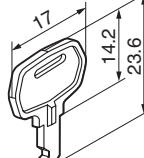
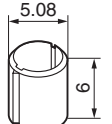
AT-600番台(ランプ・発光ダイオード類) / AT-700番台(ソケット類) / AT-4000番台(操作部・部品類)

<p><b>AT-627</b> LB用 超高輝度LED (輝度レベル1) (抵抗付) 色:緑,赤,黄</p> 	<p><b>AT-628</b> YB用 超高輝度LED (輝度レベル1) 色:緑,赤,黄</p> 	<p><b>AT-629</b> HB用 超高輝度LED (輝度レベル2) 色:白</p> 	<p><b>AT-630</b> HB用 超高輝度LED (輝度レベル2) 色:緑</p> 
<p><b>AT-631</b> KB・LB・YB用 超高輝度LED (輝度レベル2) 色:白</p> 	<p><b>AT-632</b> KB・LB・YB用 超高輝度LED (輝度レベル2) 色:緑</p> 	<p><b>AT-633</b> HB用 超高輝度LED (輝度レベル1) 色:緑,赤,黄</p> 	<p><b>AT-634</b> KB, YB用 超高輝度LED (輝度レベル1) (抵抗内蔵) 色:緑,赤,黄</p> 
<p><b>AT-635</b> KB, LB用 超高輝度LED (輝度レベル1) 色:緑,赤,黄</p> 			
<p><b>AT-700番台</b></p>	<p><b>AT-701</b> KB・単極用 ソケット (プリント基板取付け用) 2.54 × nmmピッチ 色:黒</p> 	<p><b>AT-702</b> KB・2極用 ソケット (プリント基板取付け用) 2.54 × nmmピッチ 色:黒</p> 	<p><b>AT-711</b> LB・単極用 ソケット (プリント基板取付け用) 2.54 × nmmピッチ 色:黒</p> 
	<p><b>AT-713</b> FT・コントロールボード用 レセプタクルコネクタ</p> 	<p><b>AT-714</b> FT・コントロールボード用 レセプタクルコネクタ</p> 	
	<p><b>AT-712</b> LB・2極用 ソケット (プリント基板取付け用) 2.54 × nmmピッチ 色:黒</p> 		
<p><b>AT-4000番台</b></p>	<p><b>AT-4001</b> LB・UB・角形用 防塵カバー 枠色:黒</p> 	<p><b>AT-4002</b> LB・丸形用 防塵カバー 枠色:黒</p> 	<p><b>AT-4003</b> A-A, B-A用 キャップ (基本レバー形トグルスイッチ用) 色:黒,赤,白</p> 





● 付属品 AT-4000番台(操作部・部品類)

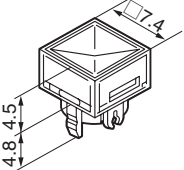
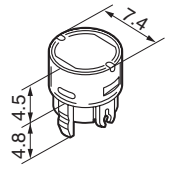
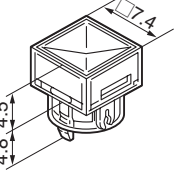
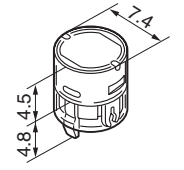
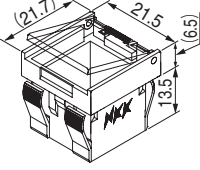
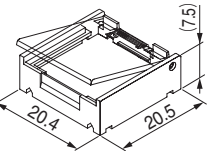
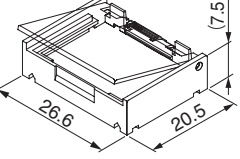
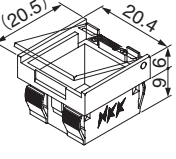
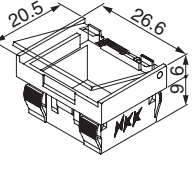
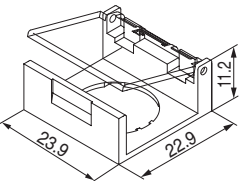
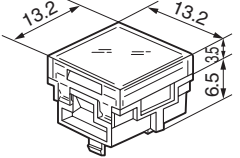
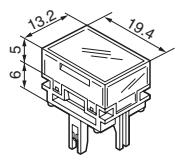
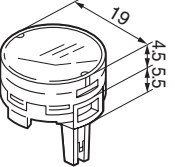
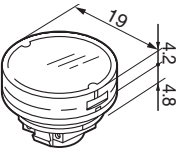
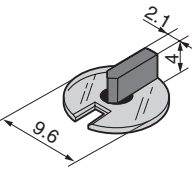
<p><b>AT-4052</b> HB・スイッチ用 部分照光用 角形照光ボタン ボタン色:黒</p>  <p>LEDは内蔵されていません</p>	<p><b>AT-4053</b> HB・表示灯用 部分照光用 角形照光ボタン ボタン色:黒</p>  <p>LEDは内蔵されていません</p>	<p><b>AT-4054</b> LB防水・白熱球用 丸形照光ボタン ボタン色:青, 緑, 赤, 白, 黄 フィルタ色:透明</p> 	<p><b>AT-4055</b> LB防水・白熱球用 丸形照光ボタン ボタン色:透明 フィルタ色:青, 緑, 赤, 白, 黄</p> 
<p><b>AT-4057</b> LB・長角形用 ガードバリア 枠色:黒</p> 	<p><b>AT-4058</b> JB用 非照光ボタン ボタン色:青, 灰, 黒, 緑, 赤, 白, 黄</p> 	<p><b>AT-4059</b> JB用 非照光ボタン ボタン色:青, 灰, 黒, 緑, 赤, 白, 黄</p> 	<p><b>AT-4060</b> JB用 照光ボタン ボタン色:透明 レンズ色:緑, 赤, 黄</p> 
<p><b>AT-4062</b> G-KP用 ボタン 色:黒, 赤, 白</p> 	<p><b>AT-4063</b> GB用 φ4ボタン 色:黒, 赤, 白</p> 	<p><b>AT-4064</b> A-J, B-J用 キャップ (ショートレバー形トグルスイッチ用) 色:黒, 赤, 白</p> 	<p><b>AT-4065</b> SS用 照光式用ツマミ ツマミの色:黒 照光部の色:緑, 赤, 黄</p> 
<p><b>AT-4072</b> YB用 丸, 角, 長角形用 ガードバリア</p> 	<p><b>AT-4073</b> UB用 非照光ボタン ボタン色:青, 緑, 赤, 白, 黄</p> 	<p><b>AT-4074</b> UB用 照光ボタン ボタン色:透明, 緑, 赤, 黄</p> 	<p><b>AT-4075</b> UB用 レンズ レンズ色:透明, 乳白, 緑, 赤, 黄</p> 
<p><b>AT-4076</b> JB用 照光ボタン ボタン色:透明 ホルダ色:灰, 緑, 赤, 白, 黄</p> 	<p><b>AT-4077</b> JB用 非照光キャップ キャップ色:青, 灰, 緑, 赤, 白, 黄</p> 	<p><b>AT-4078</b> JB用 非照光ホルダ ホルダ色:青, 灰, 緑, 赤, 白, 黄</p> 	<p><b>AT-4079</b> SK用</p>  <p>PC端子形/PC-H端子形用</p>
<p><b>AT-4080</b> SK用</p>  <p>PC端子形/PC-H端子形用</p>	<p><b>AT-4081</b> SK用</p>  <p>ねじ取付け形90°ステップ用</p>	<p><b>AT-4082</b> SK用</p>  <p>ねじ取付け形45°ステップ用</p>	<p><b>AT-4083</b> LB用 ランプベース</p> 

<p><b>AT-4103</b> 超小形ロータリ用 ツマミ (DR, MR, MRT, MRX, MRY) ツマミ色: 黒 キャップ色: 青, 灰, 黒, 緑, 赤, 白, 黄</p>	<p><b>AT-4104</b> 超小形ロータリ用 ツマミ (DR, MR, MRT, MRX, MRY) ツマミ色: 黒 キャップ色: 青, 灰, 黒, 緑, 赤, 白, 黄</p>	<p><b>AT-4115</b> YB用 防塵カバー 枠色: 黒</p>	<p><b>AT-4116</b> UB長角形用 非照光ボタン ボタン色: 青, 緑, 赤, 白, 黄</p>
<p><b>AT-4117</b> UB長角形用 照光ボタン 色: 透明, 緑, 赤, 黄</p>	<p><b>AT-4118</b> UB長角形用 照光レンズ 色: 乳白, 緑, 赤, 黄</p>	<p><b>AT-4119</b> UB角形用 部分照光ボタン ボタン色: 黒</p>	<p><b>AT-4120</b> UB長角形用 部分照光ボタン ボタン色: 黒</p>
<p><b>AT-4124</b> SK用 ねじ取付形多種キー対応形用</p>	<p><b>AT-4125</b> MLW用 全面照光ボタン フィルタ色: 乳白, 緑, 赤, 黄 ボタン色: 黒</p>	<p><b>AT-4126</b> JW-L用 防塵カバー</p>	<p><b>AT-4127</b> MLW用 デザインボタン ボタン色: 透明 ディフューザ色: 乳白, 緑, 赤, 黄</p>
<p><b>AT-4128-N</b> LB・ 超高輝度LED用(輝度レベル2) 丸形照光ボタン ボタン色: 透明 フィルタ色: 乳白</p>	<p><b>AT-4129-N</b> LB・ 超高輝度LED用(輝度レベル2) 角形照光ボタン ボタン色: 透明 フィルタ色: 乳白</p>	<p><b>AT-4130-N</b> LB・ 超高輝度LED用(輝度レベル2) 長角形照光ボタン ボタン色: 透明 フィルタ色: 乳白</p>	<p><b>AT-4131-N</b> LB・防水 超高輝度LED用(輝度レベル2) 丸形照光ボタン ボタン色: 透明 フィルタ色: 乳白</p>
<p><b>AT-4132-N</b> KB・ 超高輝度LED用(輝度レベル2) 丸形照光ボタン ボタン色: 透明 レンズ色: 乳白</p>	<p><b>AT-4133-N</b> KB・ 超高輝度LED用(輝度レベル2) 角形照光ボタン ボタン色: 透明 レンズ色: 乳白</p>	<p><b>AT-4134-N</b> KB・ 超高輝度LED用(輝度レベル2) 長角形照光ボタン ボタン色: 透明 レンズ色: 乳白</p>	<p><b>AT-4135</b> JB用 照光ボタン ボタン色: 乳白, 緑, 赤, 黄</p>
<p><b>AT-4136</b> M-J, M2T-AK用 レバー 色: 青, 灰, 黒, 緑, 赤, 白, 黄</p>	<p><b>AT-4137</b> GB2用 ボタン 色: 黒, 赤, 白</p>	<p><b>AT-4139</b> JB用 (PC-H端子形用) ボタン 色: 灰, 黒, 赤, 白</p>	<p><b>AT-4140</b> JB用 (低背形用) ボタン 色: 灰, 黒, 赤, 白</p>

● 付属品 AT-4000番台(操作部・部品類)

<p><b>AT-4141</b> UB2・フランジ有り用ガードバリア(保持形) 枠色:黒</p>	<p><b>AT-4142</b> UB2・フランジ有り用スプリングバッグ形セーフティガードバリア 枠色:黒</p>	<p><b>AT-4143</b> UB2・フランジ有り用サイドバリア 色:黒</p>	<p><b>AT-4144</b> UB2・フランジ有り用センタバリア 色:黒</p>
<p><b>AT-4145</b> UB2・フランジ有り用防塵カバー 枠色:黒</p>	<p><b>AT-4146</b> CK-M用チューブラキー</p>	<p><b>AT-4147</b> CK-M用フラットキー</p>	<p><b>AT-4148</b> M-N, M2T-AK用ボタン 色:青, 灰, 黒, 緑, 赤, 白, 黄</p>
<p><b>AT-4149</b> M-N, M2T-AK用レバー 色:青, 灰, 黒, 緑, 赤, 白, 黄</p>	<p><b>AT-4150</b> M-J, M2T-AK用ボタン 色:青, 灰, 黒, 緑, 赤, 白, 黄</p>	<p><b>AT-4151</b> M-J, M2T-AK用レバー 色:青, 灰, 黒, 緑, 赤, 白, 黄</p>	<p><b>AT-4152</b> CK-L用チューブラキー</p>
<p><b>AT-4153</b> CK-L用フラットキー</p>	<p><b>AT-4154</b> SK-E用</p>	<p><b>AT-4156</b> M-Y, P-Y用ボタン 色:青, 灰, 黒, 緑, 赤, 白, 黄</p>	<p><b>AT-4157</b> M-Y, P-Y用レバー 色:青, 灰, 黒, 緑, 赤, 白, 黄</p>
<p><b>AT-4158</b> KB・超高輝度LED用(輝度レベル1)角形照光ボタン ボタン色:透明 レンズ色:緑, 赤, 黄</p>	<p><b>AT-4159</b> KB・超高輝度LED用(輝度レベル1)長角形照光ボタン ボタン色:透明 レンズ色:緑, 赤, 黄</p>	<p><b>AT-4160</b> KB・超高輝度LED用(輝度レベル1)丸形照光ボタン ボタン色:透明 レンズ色:緑, 赤, 黄</p>	<p><b>AT-4161</b> M-N, M2T-AK用ロングレバー 色:青, 灰, 黒, 緑, 赤, 白, 黄</p>
<p><b>AT-4162</b> LB・超高輝度LED用(輝度レベル1)角形照光ボタン ボタン色:透明 レンズ色:乳白, 緑, 赤, 黄</p>	<p><b>AT-4163</b> LB・超高輝度LED用(輝度レベル1)長角形照光ボタン ボタン色:透明 レンズ色:乳白, 緑, 赤, 黄</p>	<p><b>AT-4164</b> LB・超高輝度LED用(輝度レベル1)丸形照光ボタン ボタン色:透明 レンズ色:乳白, 緑, 赤, 黄</p>	<p><b>AT-4165</b> LB防水・超高輝度LED用(輝度レベル1)丸形照光ボタン ボタン色:透明 レンズ色:乳白, 緑, 赤, 黄</p>

● 付属品 AT-4000番台(操作部・部品類)

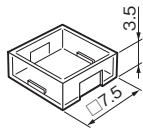
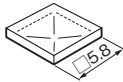
<p><b>AT-4166</b> HBスイッチ・ 超高輝度LED用(輝度レベル1) 角形照光ボタン ボタン色:緑,赤,黄</p> 	<p><b>AT-4167</b> HBスイッチ・ 超高輝度LED用(輝度レベル1) 丸形照光ボタン ボタン色:緑,赤,黄</p> 	<p><b>AT-4168</b> HB表示灯・ 超高輝度LED用(輝度レベル1) 角形照光ボタン ボタン色:緑,赤,黄</p> 	<p><b>AT-4169</b> HB表示灯・ 超高輝度LED用(輝度レベル1) 丸形照光ボタン ボタン色:緑,赤,黄</p> 
<p><b>AT-4170</b> UB2・ フランジなし用 スプリングバック形 セーフティガードバリア</p> 	<p><b>AT-4171</b> LB, UB・ フランジ有り用 スプリングバック形 セーフティガードバリア</p> 	<p><b>AT-4172</b> LB, UB・ フランジ有り用 スプリングバック形 セーフティガードバリア</p> 	<p><b>AT-4173</b> UB・ フランジなし用 スプリングバック形 セーフティガードバリア</p> 
<p><b>AT-4174</b> UB・ フランジなし用 スプリングバック形 セーフティガードバリア</p> 	<p><b>AT-4175</b> YB用 スプリングバック形 セーフティガードバリア</p> 	<p><b>AT-4176</b> LB・ 超高輝度LED用(輝度レベル1) 角形照光ボタン ボタン色:透明 レンズ色:乳白,緑,赤,黄</p> 	<p><b>AT-4177</b> LB・ 超高輝度LED用(輝度レベル1) 長角形照光ボタン ボタン色:透明 レンズ色:乳白,緑,赤,黄</p> 
<p><b>AT-4178</b> LB・ 超高輝度LED用(輝度レベル1) 丸形照光ボタン ボタン色:透明 レンズ色:乳白,緑,赤,黄</p> 	<p><b>AT-4179</b> LB防水・ 超高輝度LED用(輝度レベル1) 防水形照光ボタン ボタン色:透明 レンズ色:乳白,緑,赤,黄</p> 	<p><b>AT-4180</b> FR-F用 ツマミ</p> 	

記号説明

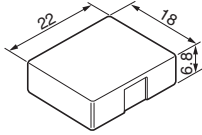
トグルスイッチ			押ボタンスイッチ			パドルロッカスイッチ		
A-A	Aシリーズ	基本レバー形	MB-J	Mシリーズ	軽タッチ押ボタンスイッチ	A-K	Aシリーズ	パドルロッカスイッチ
B-A	Bシリーズ	基本レバー形				M-J	Mシリーズ	J形パドルロッカスイッチ
M-C	Mシリーズ	カラーチップレバー形				M-N	Mシリーズ	N形パドルロッカスイッチ
M-D	Mシリーズ	ロングプラスチックレバー形				M-Y	Mシリーズ	Y形パドルロッカスイッチ
M-L	Mシリーズ	レバーロック形				P-Y	Pシリーズ	Y形パドルロッカスイッチ
M-L/B	Mシリーズ	ラージプッシング形						

# ● 付属品 HB2/JP/KP01

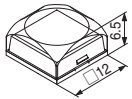
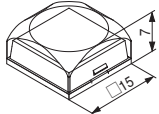
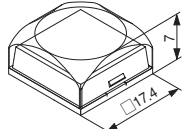
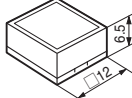
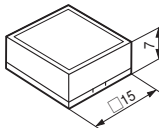
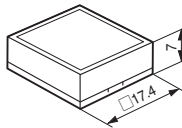
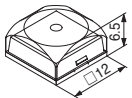
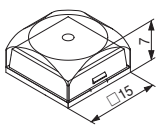
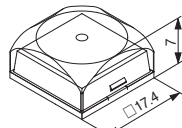
## HB2用操作部

ボ タ ン	レ ン ズ
<p><b>HB2-SBC</b> 色:透明</p> 	<p><b>HB2-LSN</b> 色:乳白</p> 

## JP用操作部

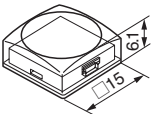

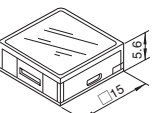
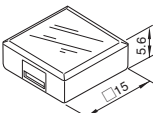
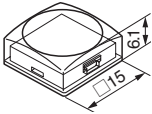
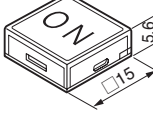
ボ タ ン
<p>色:アイボリ, 灰, 黒, 赤  <b>JP-AA</b> (アイボリ)  <b>JP-AG</b> (灰)  <b>JP-AK</b> (黒)  <b>JP-AR</b> (赤)</p> 

## KP01/KP02用操作部

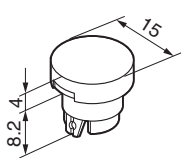
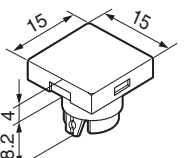
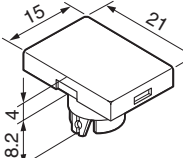
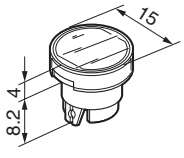
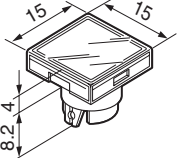
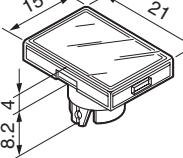
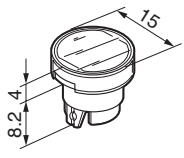
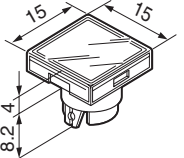
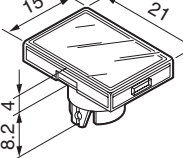
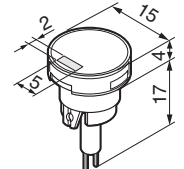
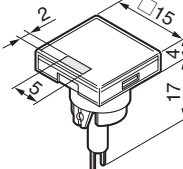
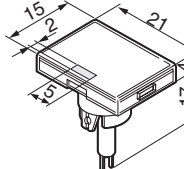
	□12ボタン	□15ボタン	□17.4ボタン
デインプルボタン	<p><b>KP01-ACN</b> ボタン色:透明 レンズ色:乳白</p> 	<p><b>KP01-BCN</b> ボタン色:透明 レンズ色:乳白</p> 	<p><b>KP01-CCN</b> ボタン色:透明 レンズ色:乳白</p> 
フラットボタン	<p><b>KP01-DCN</b> ボタン色:透明 レンズ色:乳白</p> 	<p><b>KP01-ECN</b> ボタン色:透明 レンズ色:乳白</p> 	<p><b>KP01-FCN</b> ボタン色:透明 レンズ色:乳白</p> 
突起付きボタン	<p><b>KP01-ACNT</b> ボタン色:透明 レンズ色:乳白</p> 	<p><b>KP01-BCNT</b> ボタン色:透明 レンズ色:乳白</p> 	<p><b>KP01-CCNT</b> ボタン色:透明 レンズ色:乳白</p> 

# ● 付属品 UB2/YB

## UB2用操作部ボタン

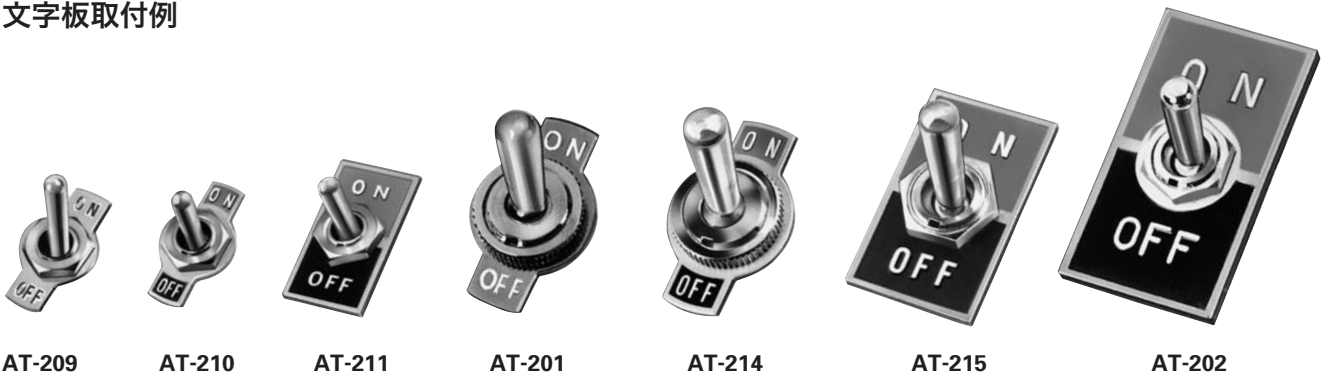
照光用ディンプルボタン		非照光用ディンプルボタン																	
	UB2-SLCN (乳白) UB2-SLCM (緑) UB2-SLCR (赤) UB2-SLCY (黄)		UB2-SNCK (黒) UB2-SNCM (緑) UB2-SNCR (赤) UB2-SNCW (白) UB2-SNCY (黄)																
照光用フラットボタン		非照光用フラットボタン																	
	UB2-FLCN (乳白) UB2-FLCM (緑) UB2-FLCR (赤) UB2-FLCY (黄)		UB2-FLNZ (乳白) UB2-FLMZ (緑) UB2-FLRZ (赤) UB2-FLYZ (黄)	UB2-FNKZ (黒) UB2-FNMZ (緑) UB2-FNRZ (赤) UB2-FNWZ (白) UB2-FNYZ (黄)															
2色変換表示ボタン																			
	UB2-SLCN ①		UB2-FLCN ①	<table border="1"> <thead> <tr> <th>①番号</th> <th>01</th> <th>02</th> <th>03</th> <th>04</th> </tr> </thead> <tbody> <tr> <td>緑</td> <td>ON</td> <td>START</td> <td>発売中</td> <td>OPEN</td> </tr> <tr> <td>赤</td> <td>OFF</td> <td>STOP</td> <td>売切れ</td> <td>CLOSE</td> </tr> </tbody> </table>	①番号	01	02	03	04	緑	ON	START	発売中	OPEN	赤	OFF	STOP	売切れ	CLOSE
①番号	01	02	03	04															
緑	ON	START	発売中	OPEN															
赤	OFF	STOP	売切れ	CLOSE															
①には01, 02, 03, 04のいずれかが入ります		①には01, 02, 03, 04のいずれかが入ります																	

## YB用操作部ボタン

丸形照光ボタン		角形照光ボタン		長角形照光ボタン	
	白熱球用 YB-CHBW (青) YB-CHMW (緑) YB-CHRW (赤) YB-CHWW (白) YB-CHYW (黄)		白熱球用 YB-SHBW (青) YB-SHMW (緑) YB-SHRW (赤) YB-SHWW (白) YB-SHYW (黄)		白熱球用 YB-RHBW (青) YB-RHMW (緑) YB-RHRW (赤) YB-RHWW (白) YB-RHYW (黄)
	超高輝度LED (輝度レベル1)用 2色発光LED用 4素子LED用 YB-CLCN (乳白) YB-CLCM (緑) YB-CLCR (赤) YB-CLCY (黄)		超高輝度LED (輝度レベル1)用 2色発光LED用 4素子LED用 YB-SLCN (乳白) YB-SLCM (緑) YB-SLCR (赤) YB-SLCY (黄)		超高輝度LED (輝度レベル1)用 2色発光LED用 4素子LED用 YB-RLCN (乳白) YB-RLCM (緑) YB-RLCR (赤) YB-RLCY (黄)
	超高輝度LED (輝度レベル2)用 YB-CLCB (乳白)		超高輝度LED (輝度レベル2)用 YB-SLCB (乳白)		超高輝度LED (輝度レベル2)用 YB-RLCB (乳白)
丸形部分照光ボタン	角形部分照光ボタン	長角形部分照光ボタン	<b>YB-P①②③④</b> ▶①に入る記号:C (丸形), S (角形), R (長角形) ▶②に入る記号:K (黒), M (緑), R (赤), W (白), Y (黄) ▶③に入る記号:0M (緑), 0R (赤), 0Y (黄), RM (赤/緑・2色発光) ▶④に入る記号:05 (5V), 12 (12V), 24 (24V), 00 (抵抗無し)		
					

# ● 付属品 M6, M12 トグルスイッチ用文字板

## 文字板取付例



M6プッシング用		M12プッシング用	
<p>AT-209</p> <p>ON・OFF</p> <p>刻印文字</p>	<p>AT-210</p> <p>ON側地色：赤, OFF側地色：黒</p> <p>印刷文字</p>	<p>AT-201</p> <p>ON・OFF</p> <p>刻印文字</p>	<p>AT-214</p> <p>ON側地色：赤, OFF側地色：黒</p> <p>印刷文字</p>
<p>AT-211</p> <p>ON側地色：赤, OFF側地色：黒</p> <p>シルク印刷</p>		<p>AT-215</p> <p>ON側地色：赤, OFF側地色：黒</p> <p>シルク印刷</p>	<p>AT-202</p> <p>ON側地色：赤, OFF側地色：黒</p> <p>シルク印刷</p>

## 文字板使用可能機種

M6プッシング用トグルスイッチ	
D2シリーズ	PC端子形
Mシリーズ	はんだ端子形 (ラージプッシング形は除く) PC端子形 ワイヤラップ端子形
Pシリーズ	基本レバー形 (ラージプッシング形は除く)

M12プッシング用トグルスイッチ	
Mシリーズ	ラージプッシング形
Sシリーズ	
Pシリーズ	
小形トグル	

# ● 付属品 M6 超小形トグルスイッチ用 防水キャップ (AT-428)

## 防水キャップの取付け方法

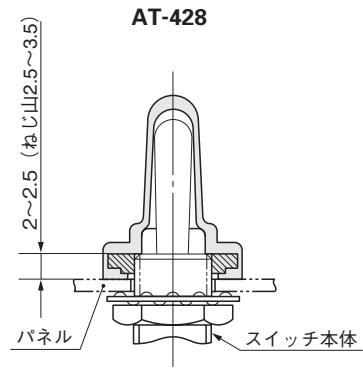
パネルの取付穴に、裏面からスイッチのプッシングを差し込み、プッシング頭部の出方を次のように調整します。

- 2～2.5mm (ねじ山2.5～3.5)

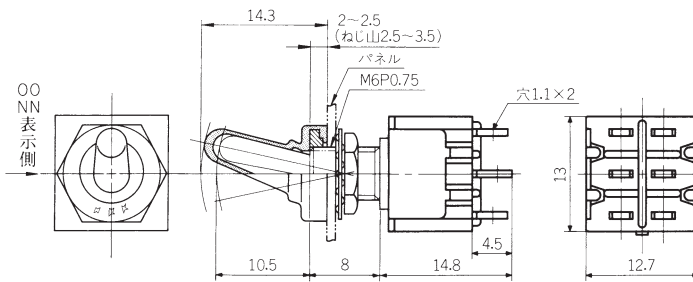
防水キャップをプッシングにねじ込み、調整取付け後、パネル裏側の六角ナットを締付けて完了です。

## 適用機種

D2シリーズ 基本レバー形	PC端子形
Mシリーズ 基本レバー形	はんだ端子形 ワイヤラップ端子形 PC端子形



## AT-428 (M-2022装着例)





# ● 付属品 M12 小形トグルスイッチ用 防水キャップ (AT-401)

## 防水キャップの取付け方法

パネルの取付穴に、裏面からスイッチのプッシングを差し込み、プッシング頭部の出方を次のように調整します。

● **AT-401** : 3.5~5.5 (ねじ山3.5~5.5)

防水キャップをプッシングにねじ込み、調整取付け後、ナットを締め付けて完了です。

## AT-401の注文方法

**AT-401**は、キャップ、ナット、ゴム座金の組合せで、防水機能 (パネルシール) となる付属品です。

ご注文に際しては、キャップ、ナット、ゴム座金と、それぞれごとに、ご注文をお願いいたします。

## 適用機種名

### ◎非防水タイプスイッチ

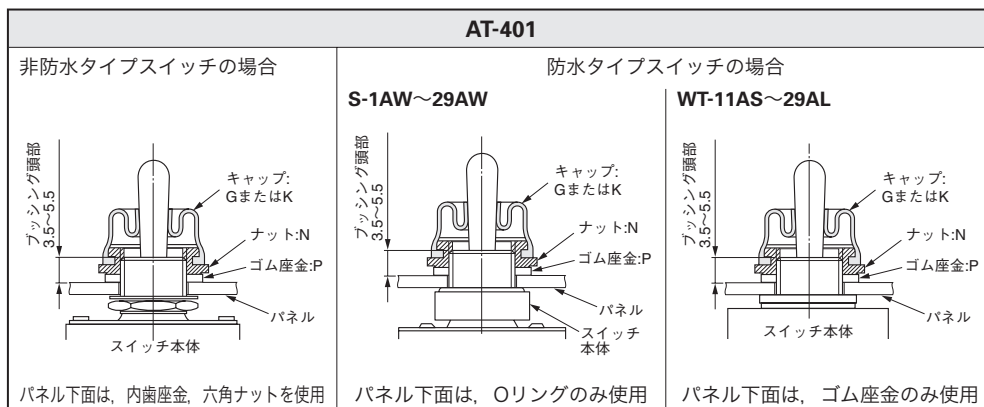
**S-1A~7A, S-1B~7B, S-1F~3F, S-21A, S-21B, S-31~39, S-31F~33F, S-41~49, S-41F~43F, S-114, S-116, S-301~309, S-301T~309T, S-331~339, S-331T~339T, S-331F~333F, S-421~429, S-421T~429T, S-821~823, S-831~833,**

### ◎防水タイプスイッチ

**S-1AW~9AW, S-1BW~7BW, S-21AW, S-21BW, S-25AW~29AW, WT-11AS~29AS, WT-11AT~29AT, WT-11AL~29AL**

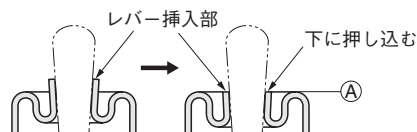
形名	品名	色	用途
<b>AT-401-G</b>	防水キャップ	灰	耐オゾン性
<b>AT-401-K</b>		黒	耐油性
<b>AT-401-N</b>	ナット	—	—
<b>AT-401-P</b>	ゴム座金	—	—

防水キャップは、耐オゾン性、耐油性の2種類あります。必要な用途に応じてご注文をしてください。



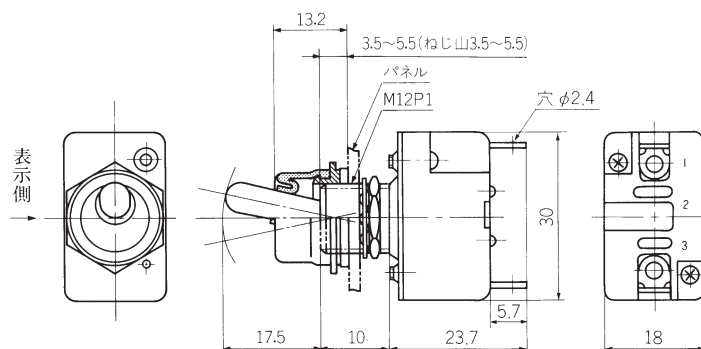
### ● 防水キャップ (AT-401)

取付け後、防水キャップのレバー挿入部の高さを、右図④部以下の位置になるように、下に押し込んでください。



● **AT-401**は、必ず弊社M12取付用小形トグルスイッチとの組合せで使用してください。

### AT-401 (S-1A装着例)



# ● 付属品 M12 小形トグルスイッチ用 カラー防水キャップ (AT-402)

## 特長

### ☞ パネルシール IP65適合

防水キャップを装着することにより、パネル全面からスイッチ本体内部、及びパネル裏面への浸水はありません。  
また、パネル表面の可動部に油の付着やゴミなどが堆積するようなケースでもご使用になれます。

### ☞ 豊富なカラーバリエーションをラインアップ (灰、黒、緑、赤、黄)

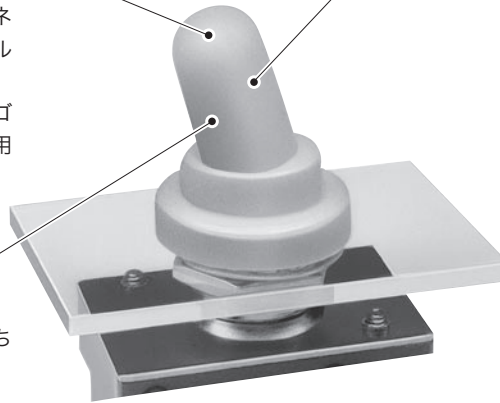
5色を取り揃えていますので、複数のスイッチをご使用になる場合、識別が容易になります。また、機器のデザイン向上へ貢献します。

### ☞ 良好な操作感

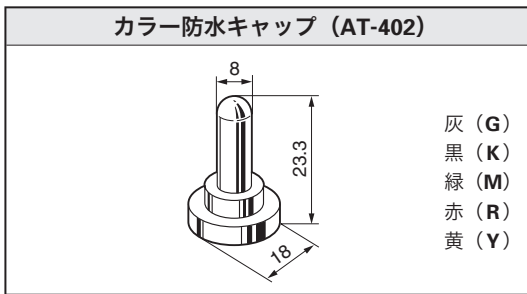
スイッチに装着しても良好な操作感を保ちます。

### ☞ 用途

工作機械、輸送機器、建築・土木機器、食品機械、厨房機器等



## 形名体系

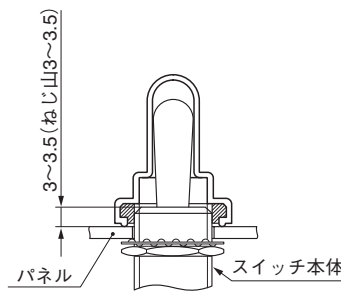


### AT-402-□

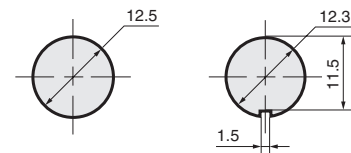
記号	防水キャップの色
G	灰
K	黒
M	緑
R	赤
Y	黄

## 取付け方法

1. パネルの取付穴に、裏面からスイッチのブッシングを差し込みます。
2. ブッシング頭部が3.0~3.5mm (ねじ山 3.0~3.5) 出るように、パネル下の六角ナットで調整します。
3. 防水キャップをブッシングにねじ込みます。
4. パネル下の六角ナットを締め付けて完了です。



## 取付穴寸法図



(回り止め機能なし)

## 適用機種

形名	パネル厚(mm)	形名	パネル厚(mm)	形名	パネル厚(mm)
S-1A~7A S-1B~7B S-1F~3F S-21A, S-21B	3.0MAX	S-301~309 S-301T~309T S-331~339 S-331T~339T S-331F~333F S-421~429 S-421T~429T	4.7MAX	P-2011L/B P-2012L/B P-2021L/B P-2022L/B P-2011L/BP P-2012L/BP P-2021L/BP P-2022L/BP P-2011L/BF1 P-2012L/BF1 P-2021L/BF1 P-2022L/BF1	6.0MAX
S-31~39 S-31F~33F S-41~49 S-41F~43F	4.6MAX				
S-114, S-116	3.0MAX	S-532, S-533	2.5MAX		

# ● 付属品 M6, M12 押ボタンスイッチ用 防水キャップ

意匠出願中

## 防水キャップの取付け方法

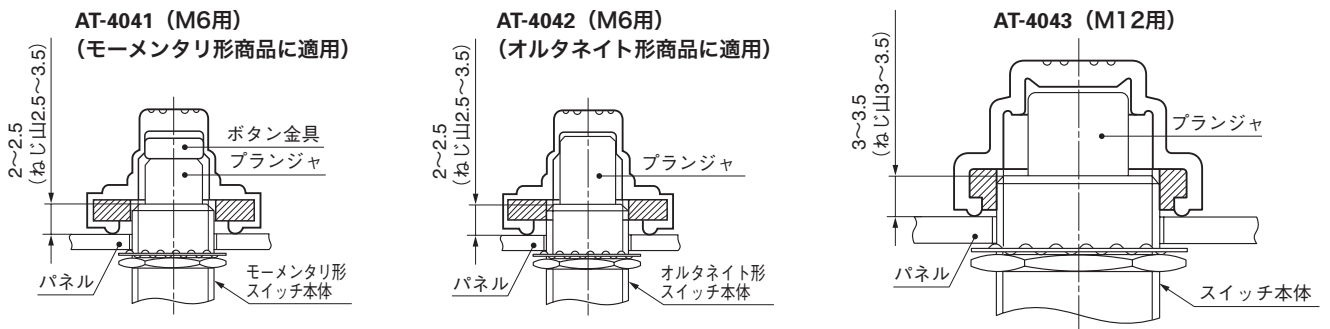
パネルの取付け穴に、裏面からスイッチのプッシングを差し込み、プッシング頭部の出方を次のように調整します。

- M6用：2～2.5mm（ねじ山2.5～3.5）
- M12用：3～3.5mm（ねじ山3～3.5）

防水キャップをプッシングにねじ込み、調整取り付け後、パネル裏側の六角ナットを締め付けて完了です。

M6用の防水キャップは、2種類あり、各々次の使い分けをします。

- AT-4041：防水キャップ+ボタン金具—モーメンタリ形スイッチ用
  - AT-4042：防水キャップ———オルタネイト形スイッチ用
- AT-4041のボタン金具は、スイッチのプランジャ頭部にねじ込んで使います。



AT-4042 (MB-2065装着例)		適用機種名
		<b>AT-4041 (M6モーメンタリ用)</b> MB-2011 MB-2011P MB-2011G MB-2061 MB-2061P MB-2061G MB-2181 MB-2181P MB-2181G  MB-2011W/W MB-2061W/W MB-2181W/W
		<b>AT-4042 (M6オルタネイト用)</b> MB-2065 MB-2065P MB-2065G MB-2085 MB-2085P MB-2085G MB-2185 MB-2185P MB-2185G  MB-2065W/W MB-2085W/W MB-2185W/W
		<b>AT-4043 (M12用)</b> MB-2011L/B MB-2065L/B MB-2061L/B MB-2085L/B  SB-61A SB-61B SB-221N/C SB-221N/O MS-V2-B22  WB-12AS WB-12AT WB-12AL WB-15AS WB-15AT WB-15AL