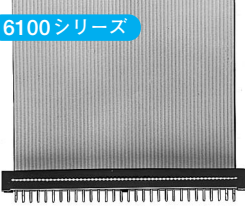
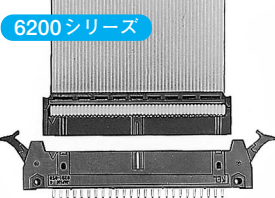
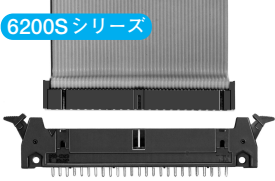
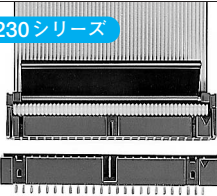
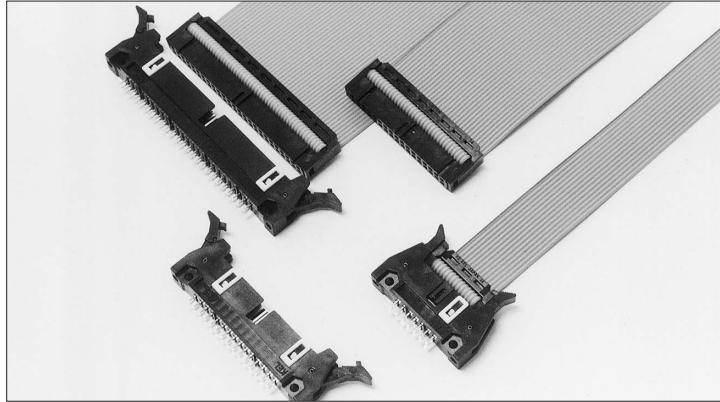


●ケルのFCコネクタは、実装技術の多様化に対応すべく、独特なコネクタスタイルで開発されたシリーズです。実装効率が高く、占有面積の少ないディップタイプの6100シリーズ。MIL規格準拠の6200/6200Sシリーズ。プルタブ付きの6230シリーズは独自の抜去方式が特長です。

製 品	タイプ	コネクタスタイル		結線方式	ターミナル形状	適合線材	極 数	シリーズ名	ページ
6100シリーズ 	デュアル インライン	基板直付け		I.D.C/ 半田ディップ	—	AWG28	10,14,16,20 24,26,30,34 40,50,60	6100	C-45
6200シリーズ 	MILタイプ	レセプタクル	ストレイン リリーフ付	I.D.C	—			—	10,14,16,20 26,30,34,40 50,60
6200Sシリーズ 		プラグ	ロング ラッチ付	半田ディップ	ストレート・ ライトアングル	—	6201		
		レセプタクル	ストレイン リリーフなし	I.D.C	—	AWG28	—	6200S	C-48
		プラグ	ショート ラッチ付	半田ディップ	ストレート・ ライトアングル	—		6201S	C-49
6230シリーズ 	—	レセプタクル	プルタブ付	I.D.C	—	AWG28	—	6230	C-50
		プラグ	ボックス タイプ	半田ディップ	ストレート・ ライトアングル	—		6231	C-51



●フラットケーブルコネクタの圧接治工具はC-58～59をご覧ください。



特 長

- MIL規格に準じたキー方式を採用しています。
- 部分金メッキによってコストダウンが実現しました。
- ストレインリリーフ付です。
- 完全なロックおよび抜去が容易です。
- RoHSに対応しています。

仕 様

- インシュレータ材質：ポリブチレンテレフタレート（ガラス繊維入り）UL94V-0材、黒色
 - コンタクト材質：銅合金
 - コンタクト仕上：ニッケルメッキ下地
 - プラグ (接触部) 金メッキ仕上 (テール部) 金メッキ仕上
 - レセプタクル (接触部) 金メッキ仕上 (圧接部) 金メッキ仕上
 - 適合電線：AWG28 (7/0.127)
 - 定格電流：1 A
 - 接触抵抗：16mΩ以下
 - 耐電圧：AC800V, 1分間
 - 絶縁抵抗：DC500V, 1000MΩ以上
 - 挿入力：1ペア最大250g
 - 抜去力：1ペア最小40g
 - 使用温度範囲：-55℃～+85℃
- ※ 指定なき仕様はコネクタの仕様となります。ケーブル等の仕様につきましては、担当営業までお問い合わせください。

● オーダーコード

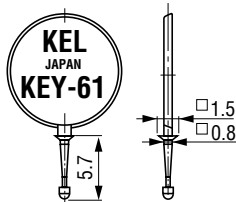
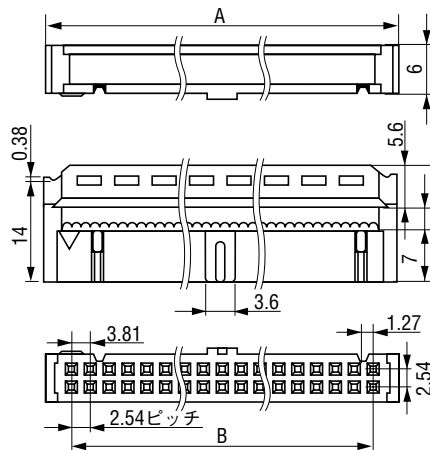
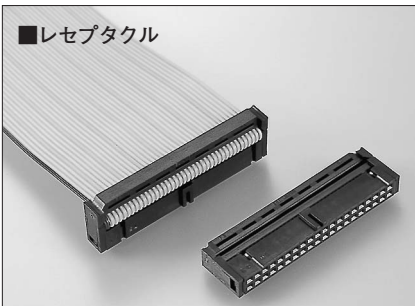
6200-□□□-601-F

- シリーズ名 (ケーブル側：レセプタクル)
- コンタクト名
- F：RoHS対応品
- 極数
 - 010：10極 030：30極
 - 014：14極 034：34極
 - 016：16極 040：40極
 - 020：20極 050：50極
 - 026：26極 060：60極

6201-□□□-25-F

- シリーズ名 (基板側：プラグ)
 - 極数
 - 010：10極 030：30極
 - 014：14極 034：34極
 - 016：16極 040：40極
 - 020：20極 050：50極
 - 026：26極 060：60極
 - F：RoHS対応品
 - コンタクト名
 - 256：ストレートタイプ
 - 258：ライトアングルタイプ
- ※ 発注は梱包単位の数量でお願いいたします。

6200-□□□-601-F



梱包形態
その他

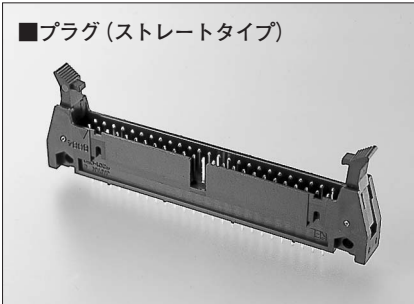
■ 品名一覧/寸法表 (単位：mm)

極数	品名	A	B	C	梱包単位
10	6200-010-601-F	17.27	10.16	12.70	200
14	6200-014-601-F	22.35	15.24	17.78	200
16	6200-016-601-F	24.89	17.78	20.32	200
20	6200-020-601-F	29.97	22.86	25.40	150
26	6200-026-601-F	37.59	30.48	33.02	150
30	6200-030-601-F	42.67	35.56	38.10	150
34	6200-034-601-F	47.75	40.64	43.18	150
40	6200-040-601-F	55.37	48.26	50.80	100
50	6200-050-601-F	68.07	60.96	63.50	100
60	6200-060-601-F	80.77	73.66	76.20	100

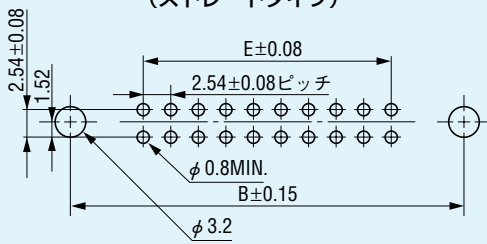
6201-□□□-256-F (ストレートタイプ) / 6201-□□□-258-F (ライトアングルタイプ)

単位 : mm

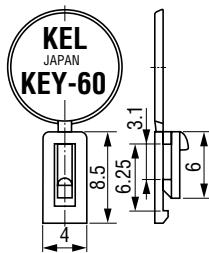
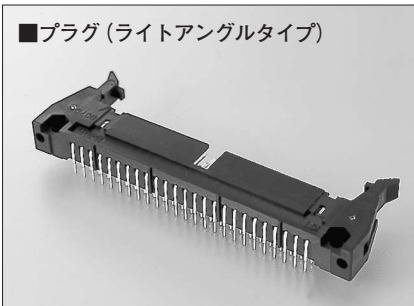
■プラグ (ストレートタイプ)



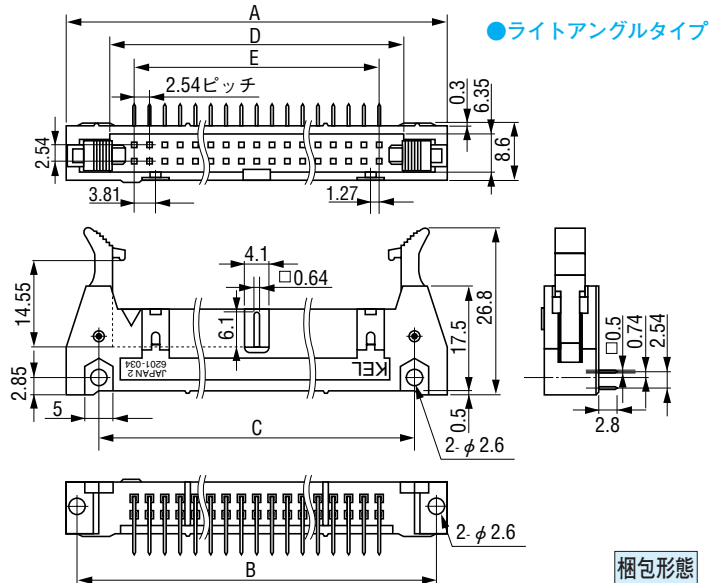
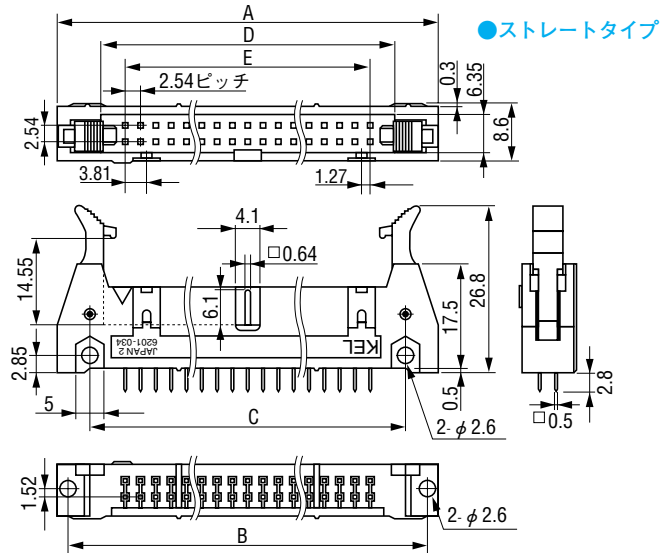
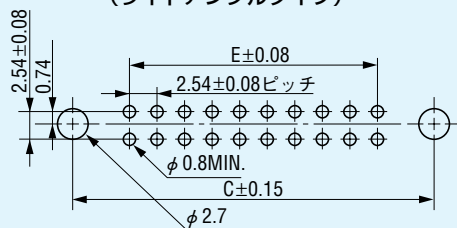
基板設計要領 (コネクタ搭載面)
(ストレートタイプ)



■プラグ (ライトアングルタイプ)



基板設計要領 (コネクタ搭載面)
(ライトアングルタイプ)



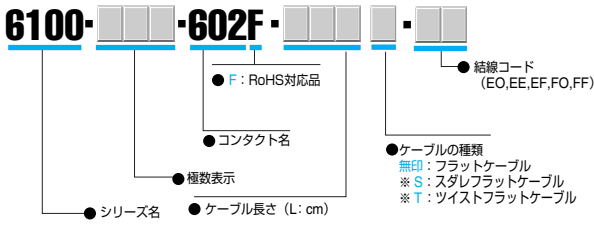
梱包形態
その他

■品名一覧/寸法表 (単位 : mm)

極数	品名	A	B	C	D	E	梱包単位
10	6201-010-256-F 258-F	32.00	27.94	21.84	17.53	10.16	260
14	6201-014-256-F 258-F	37.08	33.02	26.92	22.61	15.24	220 240
16	6201-016-256-F 258-F	39.62	35.56	29.46	25.15	17.78	210 220
20	6201-020-256-F 258-F	44.70	40.64	34.54	30.23	22.86	180 190
26	6201-026-256-F 258-F	52.32	48.26	42.16	37.85	30.48	160
30	6201-030-256-F 258-F	57.40	53.34	47.24	42.93	35.56	140 150
34	6201-034-256-F 258-F	62.48	58.42	52.32	48.01	40.64	130 140
40	6201-040-256-F 258-F	70.10	66.04	59.94	55.63	48.26	120
50	6201-050-256-F 258-F	82.80	78.74	72.64	68.33	60.96	90
60	6201-060-256-F 258-F	95.50	91.44	85.34	81.03	73.66	80

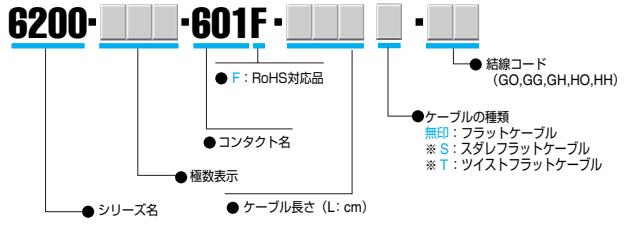
● 6100シリーズコネクタ結線図

● オーダーコード



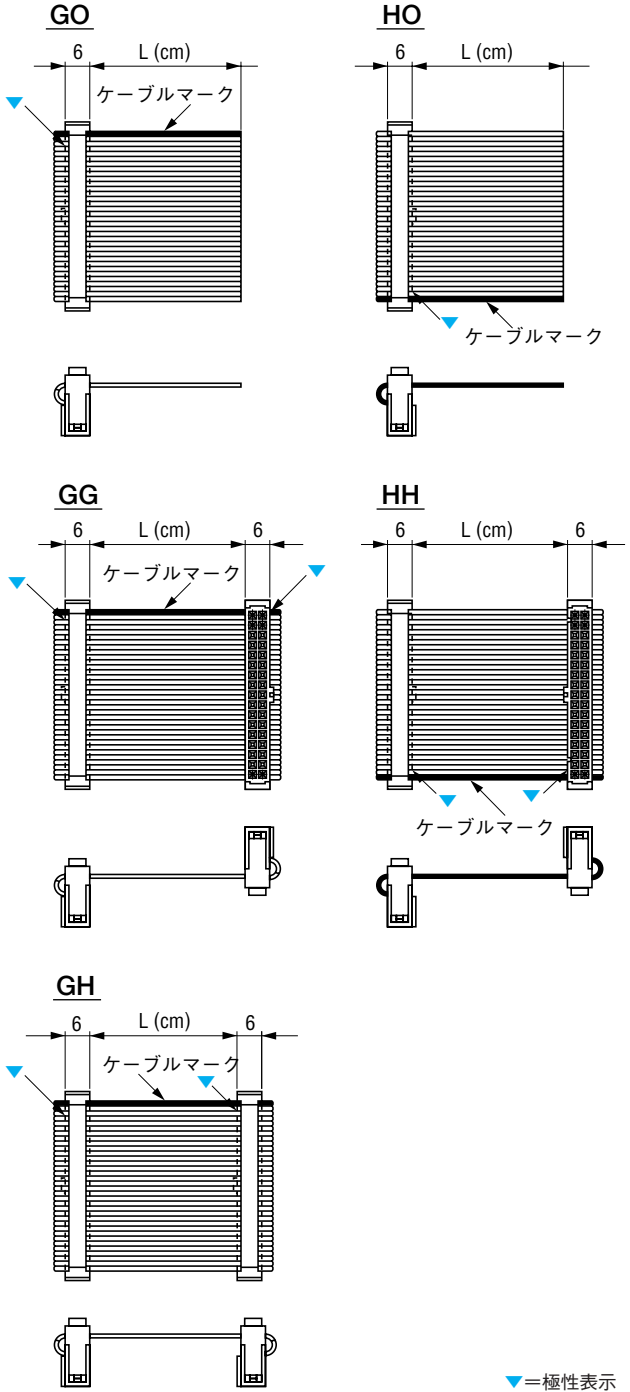
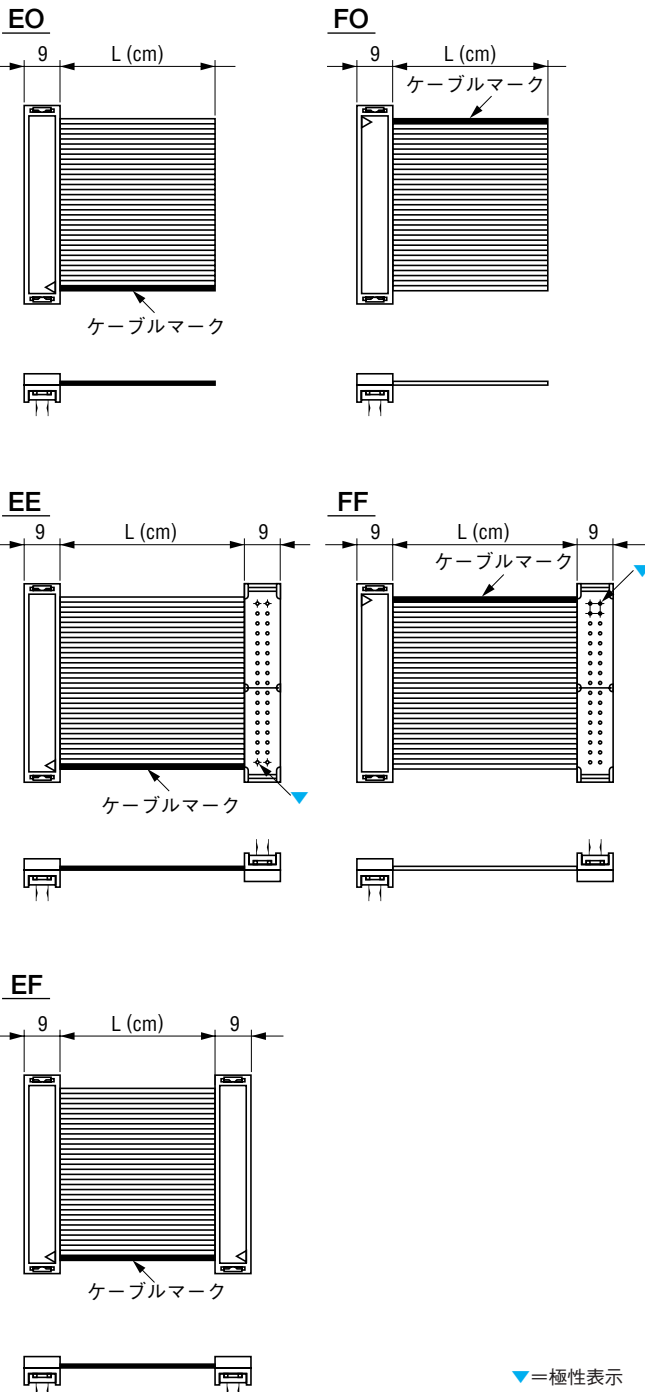
● 6200シリーズコネクタ結線図

● オーダーコード



単位: mm

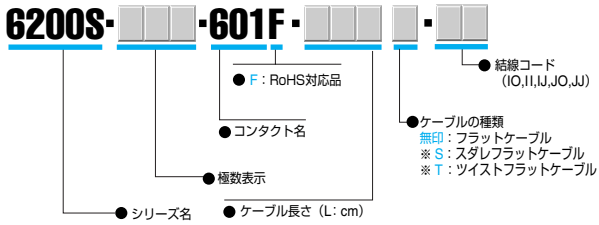
単位: mm



※スタレ、ツイストフラットケーブルの場合は、融着部で圧接するため、ケーブルの長さL寸法は限定されます。
 ※EO、FO、GO、HO結線の製品をご注文の際は、数量を偶数でお願いします。

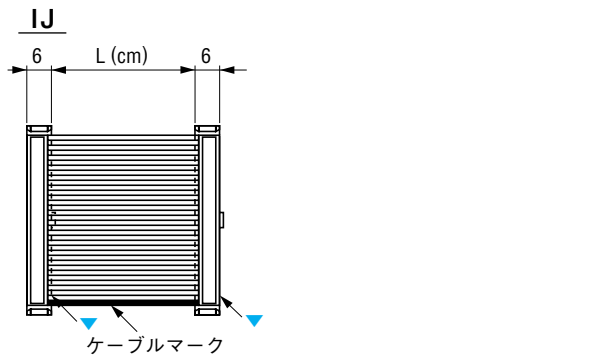
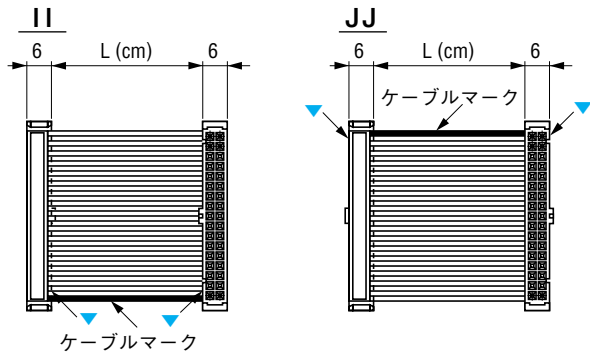
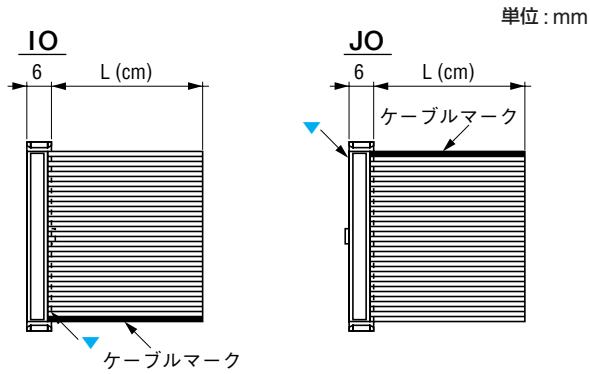
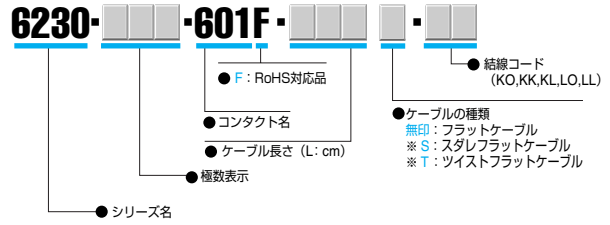
● 6200S シリーズコネクタ結線図

● オーダーコード

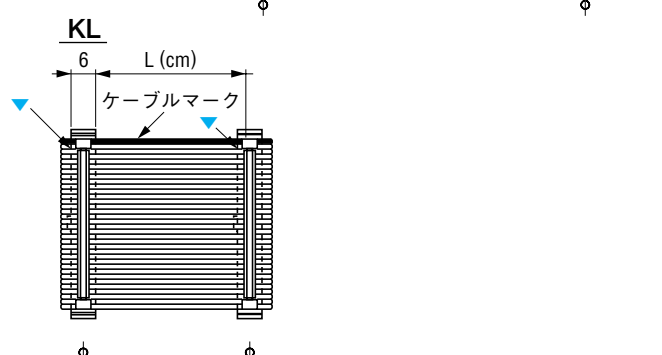
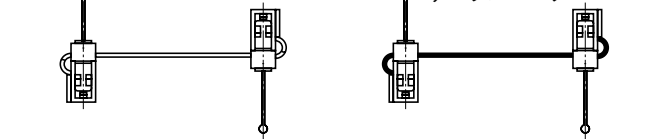
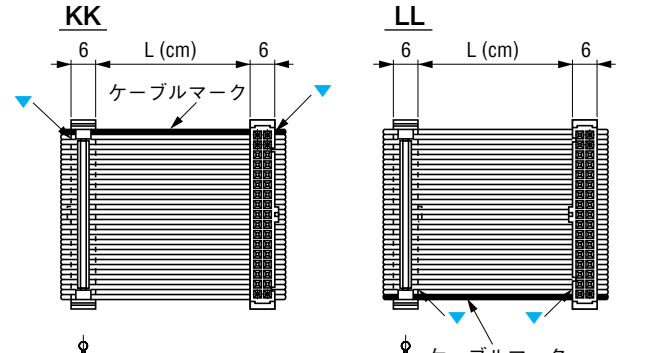
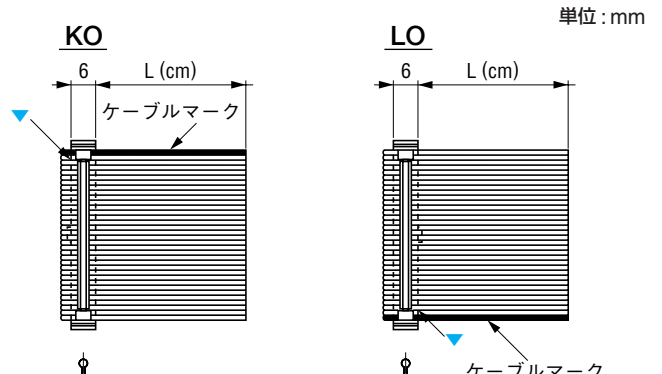


● 6230 シリーズコネクタ結線図

● オーダーコード



▼ = 極性表示

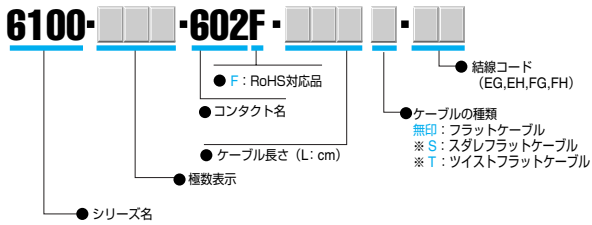


▼ = 極性表示

※スタレ、ツイストフラットケーブルの場合は、融着部で圧接するため、ケーブルの長さL寸法は限定されます。
※IO、JO、KO、LO結線の製品をご注文の際は、数量を偶数でお願いします。

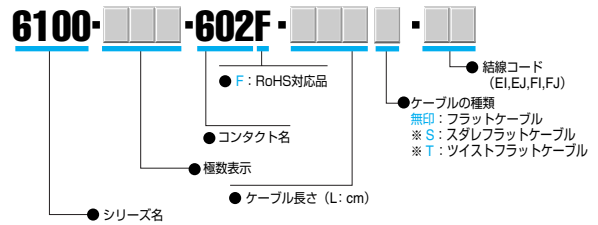
● 6100・6200 シリーズコネクタ結線図

● オーダーコード



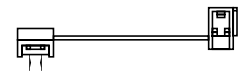
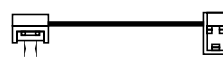
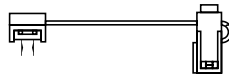
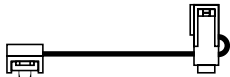
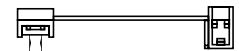
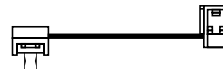
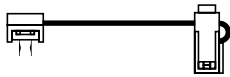
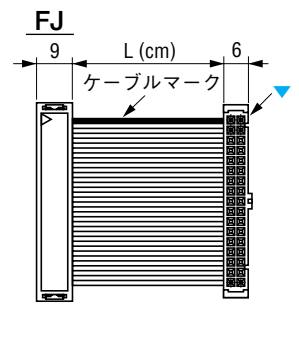
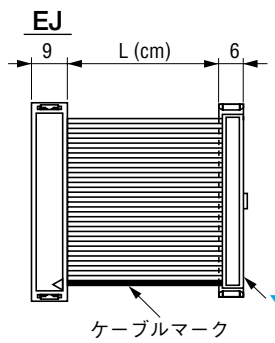
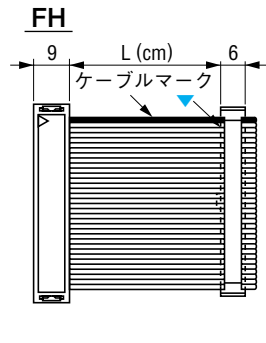
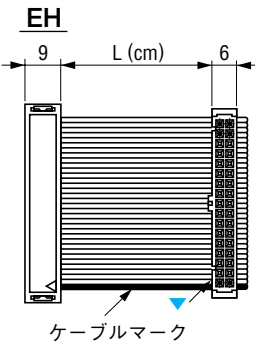
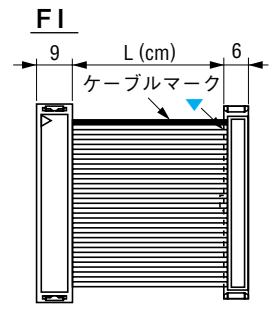
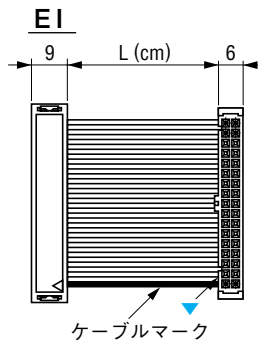
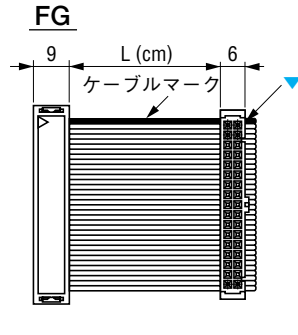
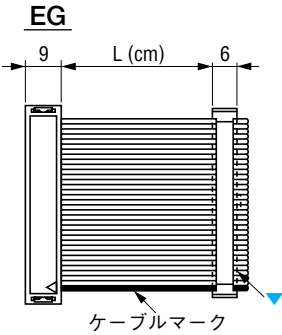
● 6100・6200S シリーズコネクタ結線図

● オーダーコード



単位: mm

単位: mm



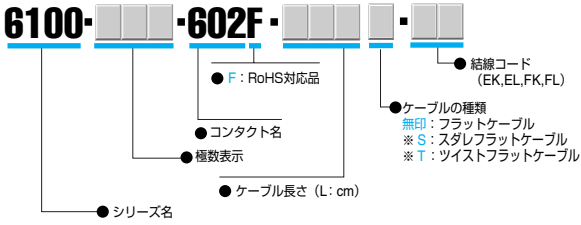
▼=極性表示

▼=極性表示

※スタレ、ツイストフラットケーブルの場合は融着部で圧接するため、ケーブルの長さ寸法は限定されます。

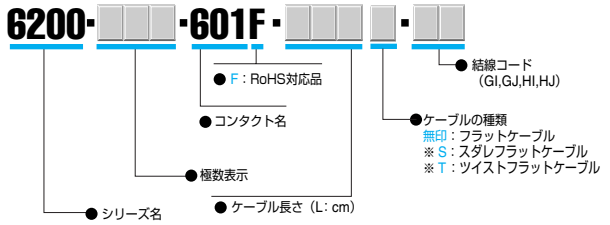
● 6100・6230 シリーズコネクタ結線図

● オーダーコード



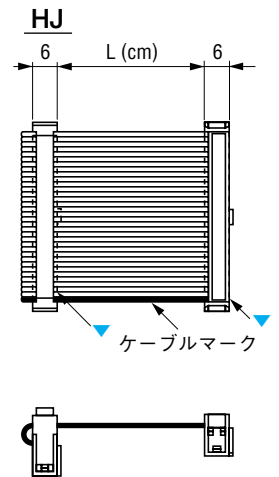
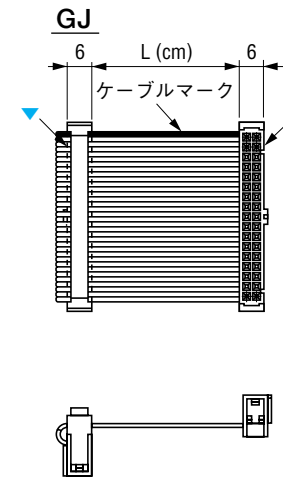
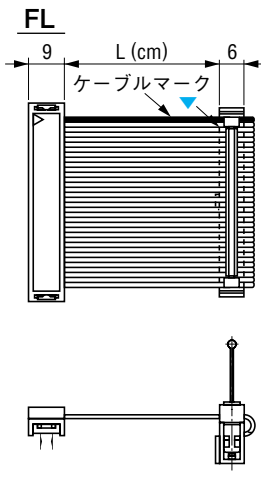
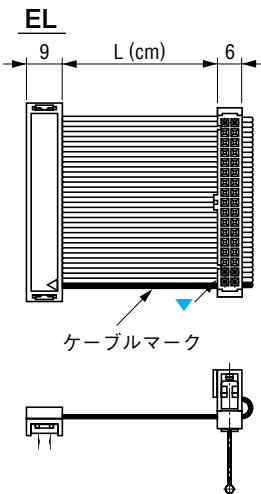
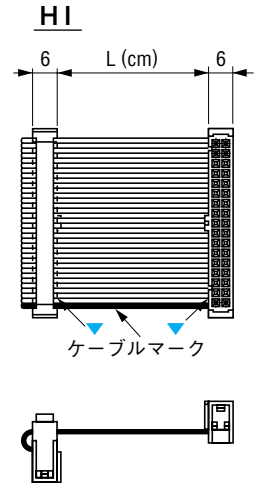
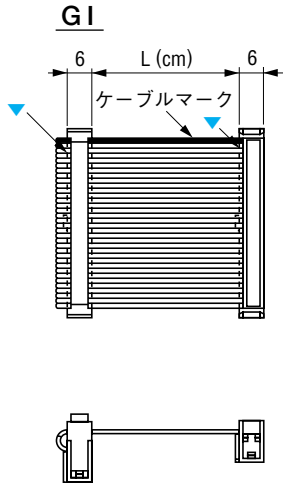
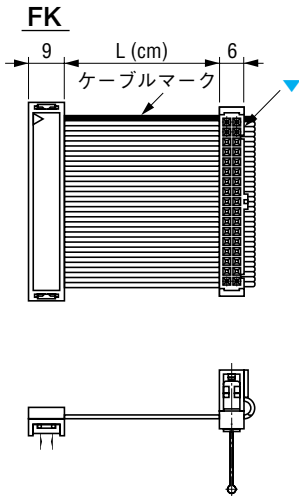
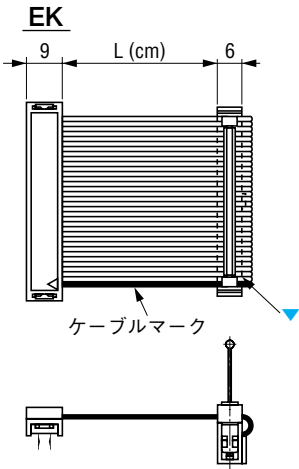
● 6200・6200S シリーズコネクタ結線図

● オーダーコード



単位: mm

単位: mm



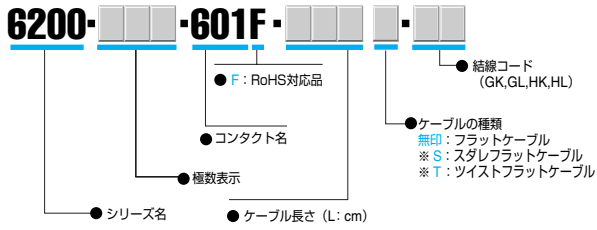
▼=極性表示

▼=極性表示

※スタレ、ツイストフラットケーブルの場合は融着部で圧接するため、ケーブルの長さ寸法は限定されます。

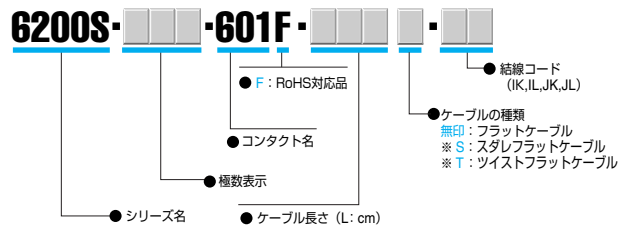
● 6200・6230 シリーズコネクタ結線図

● オーダーコード



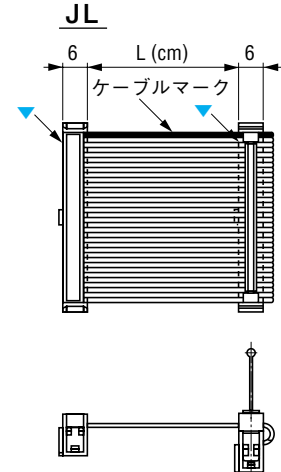
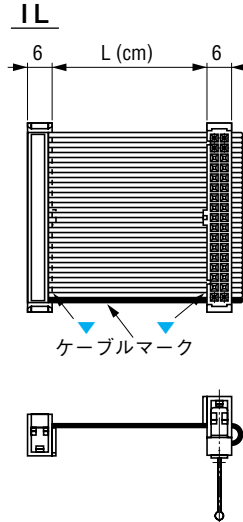
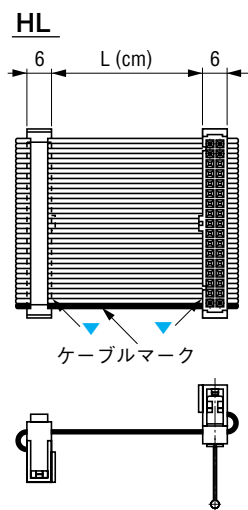
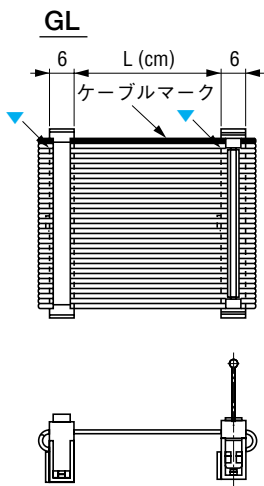
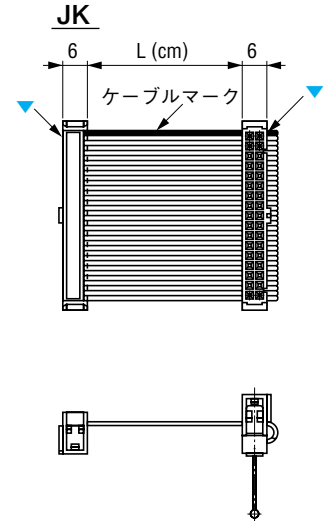
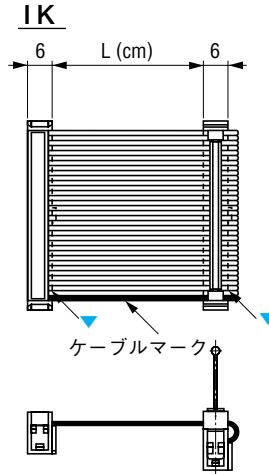
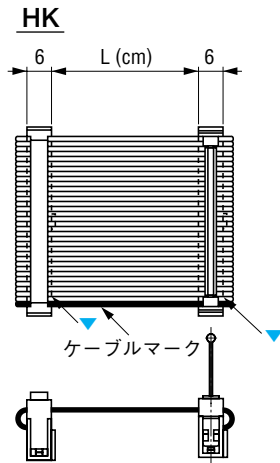
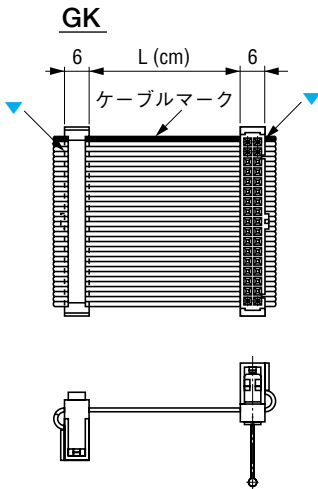
● 6200S・6230 シリーズコネクタ結線図

● オーダーコード



単位: mm

単位: mm



▼=極性表示

▼=極性表示

※スタレ、ツイストフラットケーブルの場合は融着部で圧接するため、ケーブルの長さ寸法は限定されます。

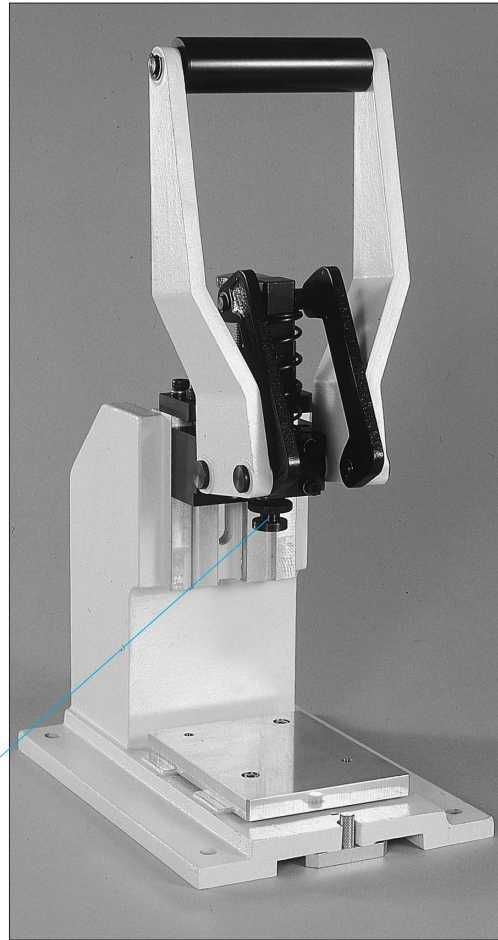
フラットケーブルの切断から コネクタに対する圧接まで スムーズに行なえます

ハンドプレス(HP-12)/切断治具/圧接治具はフラットケーブルとレセプタクル側コネクタ(6100・6200series)をより速く確実に圧接接続するためのもので、作業性が良く使いやすい構造に設計されています。切断治具と圧接治具はハンドプレスのプレート上で簡単に交換でき、附属品を取りつけることにより“ケーブルの切断からコネクタに対する圧接”といった一連の作業がスムーズに行なえます。

ハンドプレス(HP-12)

切断治具または圧接治具を取りつけ、ハンドル操作で切断・圧接の両方を行なえます。

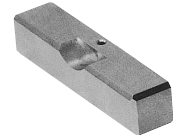
ケーブル切断の時はこのリング付ボルトを圧接の時は圧接ブロックを取りつけます。



※右写真の圧接・切断治具は改良のため形状がかわる場合があります。

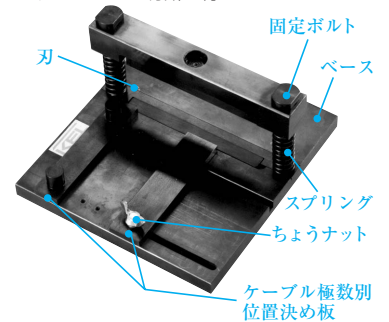
圧接ブロック(LF-11-2)

圧接の際、ハンドプレスに取りつけます。



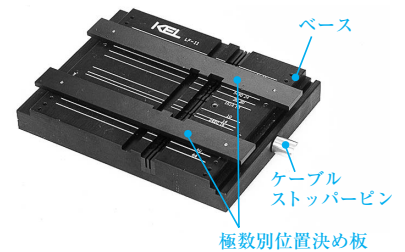
切断治具(CT-15)

ハンドプレスのプレート上に取りつけられ、フラットケーブルの切断を行ないます。



圧接治具(LF-11)

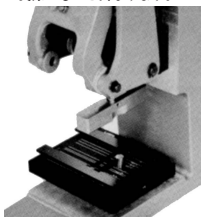
ハンドプレスのプレート上に取りつけられ、ケーブルとコネクタを圧接接続します。圧接ブロック(LF-11-2)付。(6100・6200用)



圧接治具の取扱い説明

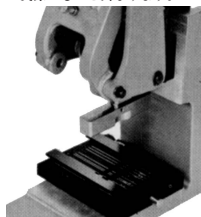
FCコネクタ/6100・6200シリーズ用

※写真のハンドプレスは、実際のものとは異なります。

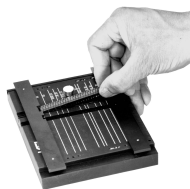


[6100シリーズの場合]
圧接治具(LF-11)をハンドプレス・ベース部に取りつけ、ケーブルストッパーピンを圧接治具の操作面上の穴に差し込み、次に圧接ブロックを回しながら取りつけます。

※写真のハンドプレスは、実際のものとは異なります。



[6200シリーズの場合]
圧接治具(LF-11)をハンドプレス・ベース部に取りつけ、ケーブルストッパーピンは圧接治具の横につけておき、圧接ブロックを回しながら取りつけます。



極数位置決め板をセットし、ストッパーピン側の穴にコネクタをセットします。(ピンの細い方が下向き)



極数位置決め板をセットし、写真のように手前の穴にカバーをセットします。



フラットケーブルをストッパーに当たるところまでセットし、コネクタカバーを上に乗せ、写真のようにフラットケーブルを指でおさえた状態でハンドプレスのアームを下ろし圧接します。

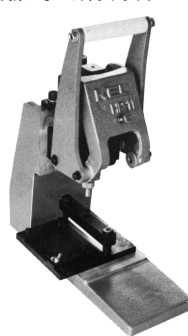


フラットケーブルをセットし、コネクタ本体を上に乗せ、写真のようにケーブルを指でおさえた状態でハンドプレスのアームを下ろし圧接します。

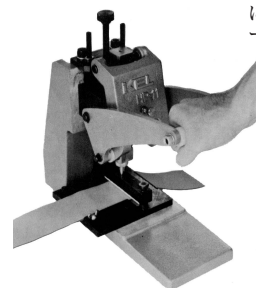
切断治具の取扱い説明

FCコネクタ/6100・6200シリーズ用

※写真のハンドプレスは、実際のものとは異なります。

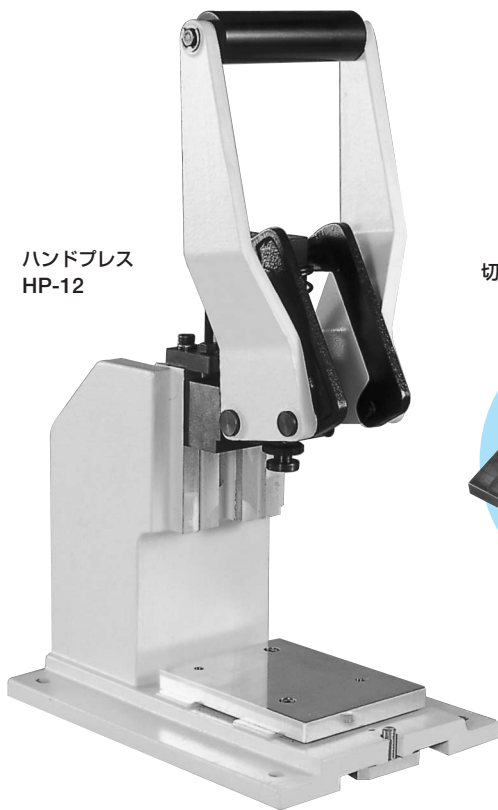


切断治具(CT-15)をハンドプレス・ベース部に取りつけ、ケーブル位置決め板をケーブル巾に合わせます。また、この時、圧接ブロックは不要なので、はずして下さい。



フラットケーブルも切断治具に通して、ハンドプレスのアームを下ろして切断します。

- ハンドプレスでの圧接作業は、6100・6200シリーズ以外でも、圧接治具を交換することによって右記シリーズも圧接が可能です。(右記シリーズのケーブル切断は、CT-15で全て行なえます。)

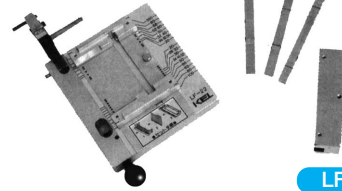


ハンドプレス
HP-12

切断治具CT-15

圧接治具

8825Eシリーズ用



LF-22

8925Eシリーズ用



LF-40

8822E/8822
シリーズ用



LF-21

6100/6200/6200S/6230シリーズ用



LF-11

※写真の圧接治具は改良のため、実際のものと異なることがあります。



●8840/8855シリーズの圧接治具はD-23をご覧ください。