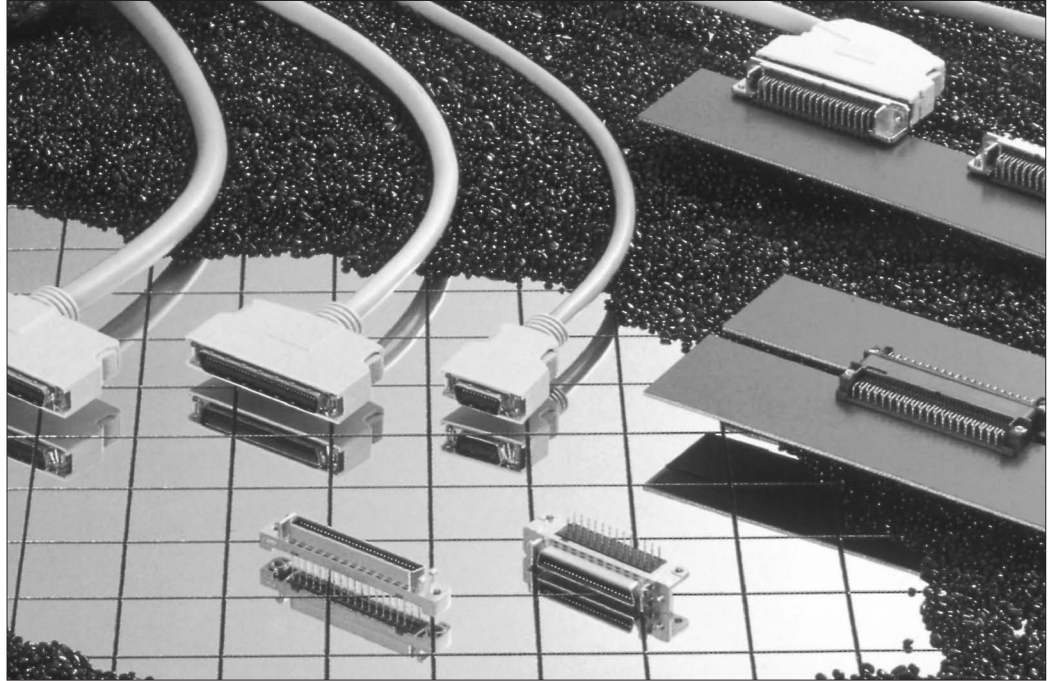


チャンプ050シリーズ・コネクタ

このコネクタは、ハーフ・ピッチの高密度配線用として開発されたもので、インナーシールド設計のEMI対策製品として優れた性能を持っています。



基板対基板

- 電气的性能が良好な面对面接触方式で、挿入や離脱の際のこじりにも強い製品です。
- 電線装着用プラグには、インシュレーション・ディスプレイメント方式の圧着用接触子が装填済みです。
- 電線側のシールド・ケースには、ストレート型と75度電線引出型が用意されています。
- 基板対基板接続用には、水平・垂直取付型が揃っており、基板相互の水平、直角、平行接続が可能です。
- 電線圧着用に自動および手動の圧着用機械が、またシールド・キットのフェルール圧着にも自動機械が用意されています。
- 基板対基板接続用には、接触部の金めっき厚の違うものが用意されています。また、リテンション・レグなし、および、ねじ穴付きも用意されています。

■性能仕様、規格

	基板対基板接続用コネクタ	電線対基板接続用コネクタ
定格電圧	250V AC	250V AC
定格電流	1.0A Max	0.5A (AWG#30) 1.0A (AWG#28)
使用温度	-55℃~+85℃	-55℃~+85℃
ローレベル総合抵抗	35mΩ (イニシャル) 50mΩ (ファイナル) 65mΩ (ファイナル)	35mΩ (イニシャル)
絶縁抵抗	1,000MΩ (イニシャル) 500MΩ (ファイナル)	500MΩ
耐電圧	500V AC (1分間)	500V AC (1分間)
製品規格	108-5290, 108-5311 (ハイプロファイル)	108-5288
取付規格	-	114-5136, 114-5144 (75° 型)

チャンプ 050 シリーズ・コネクタ

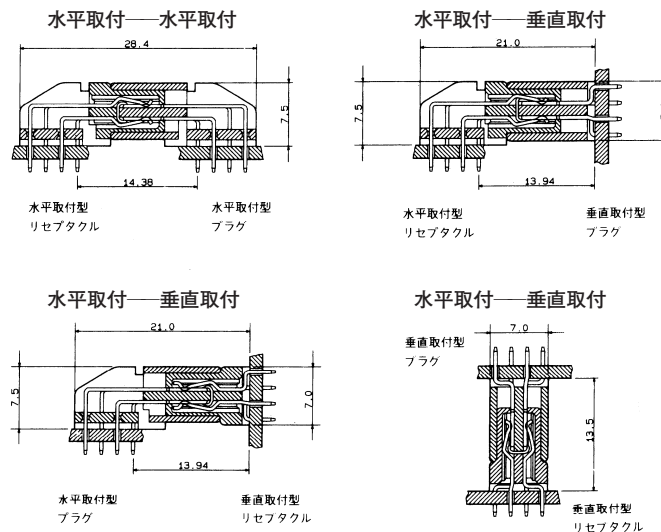
種類、材質

基板対基板接続用コネクタ	
リテンション・レグ付 プラグ、リセプタクル 水平・垂直取付型	<ul style="list-style-type: none"> ■ハウジング——UL94V-0、6/6ナイロン、ガラス入り、黒色 ■接触子——燐青銅
電線対基板接続用コネクタ	
ストレート電線 取り出し型 シールド・ケース キット	<ul style="list-style-type: none"> ■エンクロージャ、スプリング・カバー——UL94V-0、サーモプラスチック ベージュ・ホワイト ■リア・シェル（アッパー、ボトム）——黄銅、ニッケルめっき ■ロッキング・スプリング——ステンレス・スチール ■フェルール——銅、錫めっき
75度電線取り出し型 シールド・ケース キット	<ul style="list-style-type: none"> ■シールド・ケース——UL94V-0、サーモプラスチック ベージュ・ホワイト ■プラグ・リア・シェル（ボトム、アッパー）——黄銅、ニッケルめっき ■フェルール——銅、錫めっき ■ロッキング・スプリング——ステンレス・スチール、樹脂モールド ■ケーブル・クランプ——ステンレス・スチール、銅、ニッケルめっき ■クランプ止めねじ——スチール、銅、ニッケルめっき
プラグ・コネクタ キット 電線取付側	<ul style="list-style-type: none"> ■ハウジング（ベース、フェイス、カバー）——UL94V-0、ガラス入り、サーモプラスチック、黒色 ■フロント・シェル——スチール、ニッケルめっき ■接触子——燐青銅
リセプタクル 基板取付側 水平・垂直取付型	<ul style="list-style-type: none"> ■ハウジング（水平取付型はタイン・プレート含）——UL94V-0、サーモプラスチック、黒色 ■シェル——亜鉛ダイキャスト、ニッケルめっき ■接触子——燐青銅

※電線対電線接続用、0.8mm高密度（VHDCI）およびSCSI-2製品についてはお問い合わせください。

シリーズ I 基板対基板接続用

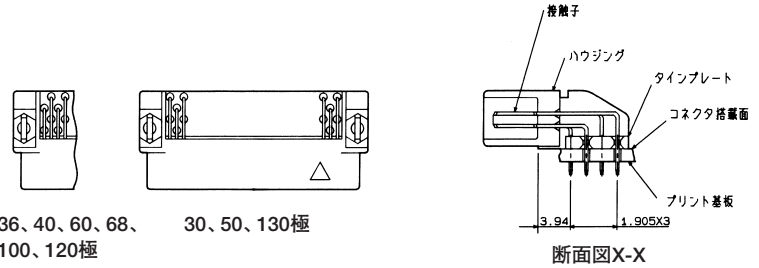
〈嵌合断面図〉



チャンプ050コネクタ・シリーズ I

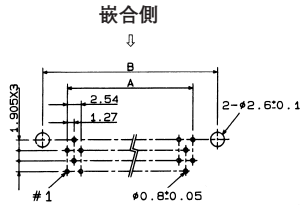
プラグ・ヘッダー・アセンブリ/水平取付型
リテンション・レグ付き

嵌合相手
リセプタクル・ヘッダー・アセンブリ
型番：□-5175474-□ (水平取付型)
□-5175475-□ (垂直取付型)

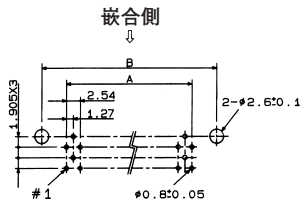


20、36、40、60、68、
80、100、120極 30、50、130極

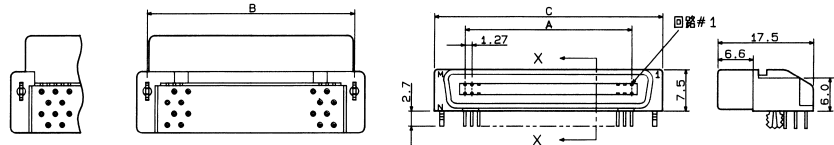
プリント基板取付寸法
(基板表面はレジスト処理が必要)
(コネクタ搭載面側)



20、36、40、60、68、80、100、120 極



30、50、130 極



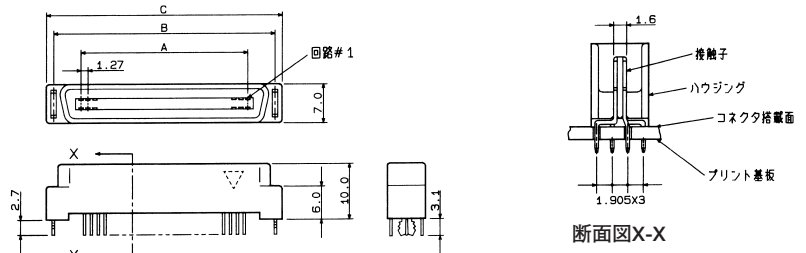
20、36、40、60、68、
80、100、120極 30、50、130極

側面図

極数	寸法			型番		
	A	B	C	0.2μm厚金めっき	0.5μm厚金めっき	0.8μm厚金めっき
20	11.43	18.83	22.6	5175472-1	3-5175472-1	5-5175472-1
30	17.78	25.18	29.0	5175472-3	3-5175472-3	5-5175472-3
36	21.59	28.99	32.8	5175472-4	3-5175472-4	—
40	24.13	31.53	35.3	5175472-5	3-5175472-5	5-5175472-5
50	30.48	37.88	41.7	5175472-6	3-5175472-6	5-5175472-6
60	36.86	44.23	48.0	5175472-7	3-5175472-7	5-5175472-7
68	41.91	49.31	53.1	5175472-8	3-5175472-8	5-5175472-8
80	49.53	56.93	60.7	5175472-9	3-5175472-9	5-5175472-9
100	62.23	69.63	73.4	1-5175472-0	4-5175472-0	6-5175472-0
120	74.93	82.33	86.1	1-5175472-1	4-5175472-1	6-5175472-1
130	81.28	88.68	92.5	1-5175472-2	4-5175472-2	6-5175472-2

垂直取付型
リテンション・レグ付き

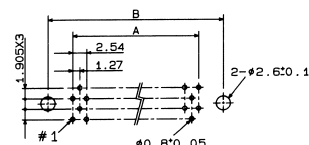
嵌合相手
リセプタクル・ヘッダー・アセンブリ
型番：□-5175474-□ (水平取付型)
□-5175475-□ (垂直取付型)



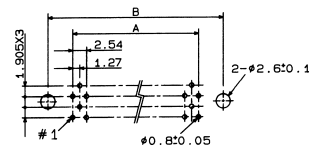
20、40、60、68、
80、100、120極 30、50、130極

側面図

プリント基板取付寸法
(基板表面はレジスト処理が必要)
(コネクタ搭載面側)



20、40、60、68、80、100、120 極



30、50、130 極

極数	寸法			型番		
	A	B	C	0.2μm厚金めっき	0.5μm厚金めっき	0.76μm厚金めっき
20	11.43	21.40	24.1	5175473-1	3-5175473-1	5-5175473-1
30	17.78	27.75	30.4	5175473-3	3-5175473-3	5-5175473-3
40	24.13	34.10	36.8	5175473-5	3-5175473-5	5-5175473-5
50	30.48	40.45	43.1	5175473-6	3-5175473-6	5-5175473-6
60	36.83	46.80	49.5	5175473-7	3-5175473-7	5-5175473-7
68	41.91	51.88	54.5	5175473-8	3-5175473-8	5-5175473-8
80	49.53	59.50	62.2	5175473-9	3-5175473-9	5-5175473-9
100	62.23	72.20	74.9	1-5175473-0	4-5175473-0	6-5175473-0
120	74.93	84.90	87.6	1-5175473-1	4-5175473-1	6-5175473-1
130	81.28	91.25	93.9	1-5175473-2	4-5175473-2	6-5175473-2

注：すべての型番はRoHS適合製品です。

基板対基板

チャンプ050コネクタ・シリーズ I

リセプタクル・ヘッダー・アセンブリ／水平取付型 リテンション・レグ付き

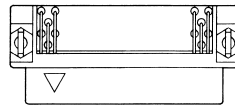
嵌合相手

プラグ・ヘッダー・アセンブリ

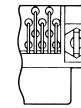
型番：□-5175472-□ (水平取付型)

□-5175473-□ (垂直取付型)

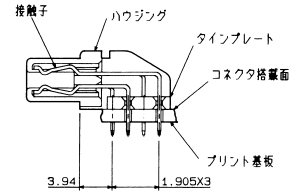
基板対基板



30、50、130極



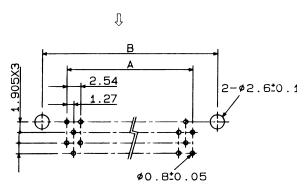
20、36、40、60、68、
80、100、120極



断面図X-X

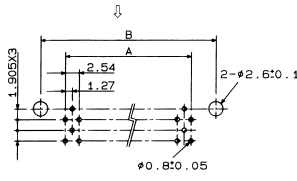
プリント基板取付寸法
(基板表面はレジスト処理が必要)
(コネクタ搭載面側)

嵌合側

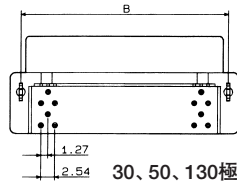


20、40、60、68、80、100、120極

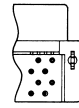
嵌合側



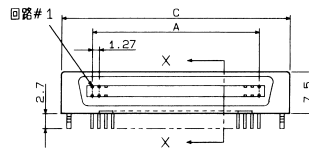
30、50、130極



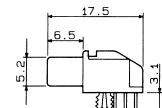
30、50、130極



20、40、60、68、80、
100、120極



側面図



極数	寸法			型番		
	A	B	C	0.2μm厚金めっき	0.5μm厚金めっき	0.76μm厚金めっき
20	11.43	18.83	22.6	5175474-1	3-5175474-1	5-5175474-1
30	17.78	25.18	29.0	5175474-3	3-5175474-3	5-5175474-3
36	21.59	28.99	32.8	5175474-4	—	—
40	24.13	31.53	35.3	5175474-5	3-5175474-5	5-5175474-5
50	30.48	37.88	41.7	5175474-6	3-5175474-6	5-5175474-6
60	36.83	44.23	48.0	5175474-7	3-5175474-7	5-5175474-7
68	41.91	49.31	53.1	5175474-8	3-5175474-8	5-5175474-8
80	49.53	56.93	60.7	5175474-9	3-5175474-9	5-5175474-9
100	62.23	69.63	73.4	1-5175474-0	4-5175474-0	6-5175474-0
120	74.93	82.33	86.1	1-5175474-1	4-5175474-1	6-5175474-1
130	81.28	88.68	92.5	1-5175474-2	4-5175474-2	6-5175474-2

垂直取付型

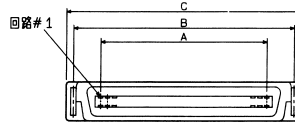
リテンション・レグ付き

嵌合相手

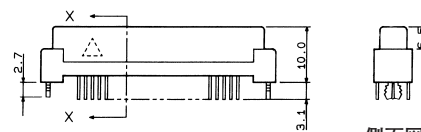
プラグ・ヘッダー・アセンブリ

型番：□-5175472-□ (水平取付型)

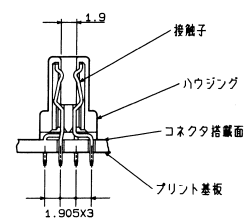
□-5175473-□ (垂直取付型)



30、50、130極

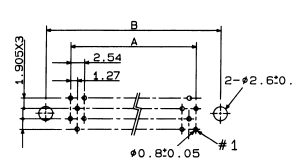


側面図

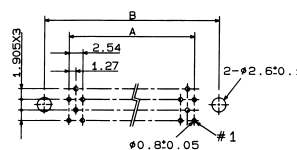


断面図X-X

プリント基板取付寸法
(基板表面はレジスト処理が必要)
(コネクタ搭載面側)



20、40、60、68、80、100、120極



30、50、130極

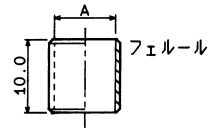
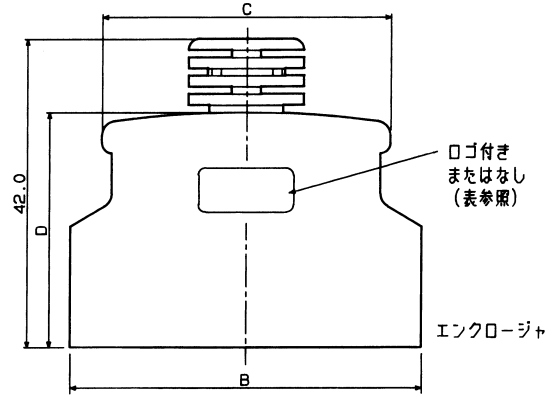
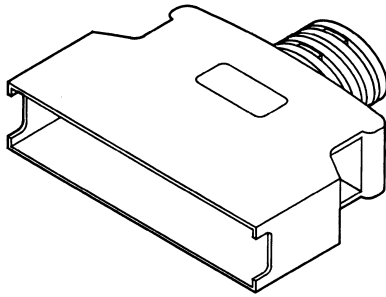
極数	寸法			型番		
	A	B	C	0.2μm厚金めっき	0.5μm厚金めっき	0.76μm厚金めっき
20	11.43	21.40	24.1	5175475-1	3-5175475-1	5-5175475-1
30	17.78	27.75	30.4	5175475-3	3-5175475-3	5-5175475-3
40	24.13	34.10	36.8	5175475-5	3-5175475-5	5-5175475-5
50	30.48	40.45	43.1	5175475-6	3-5175475-6	5-5175475-6
60	36.83	46.80	49.5	5175475-7	3-5175475-7	5-5175475-7
68	41.91	51.88	54.5	5175475-8	3-5175475-8	5-5175475-8
80	49.53	59.50	62.2	5175475-9	3-5175475-9	5-5175475-9
100	62.23	72.20	74.9	1-5175475-0	4-5175475-0	6-5175475-0
120	74.93	84.90	87.6	1-5175475-1	4-5175475-1	6-5175475-1
130	81.28	91.25	93.9	1-5175475-2	4-5175475-2	6-5175475-2

注：すべての型番はRoHS適合製品です。

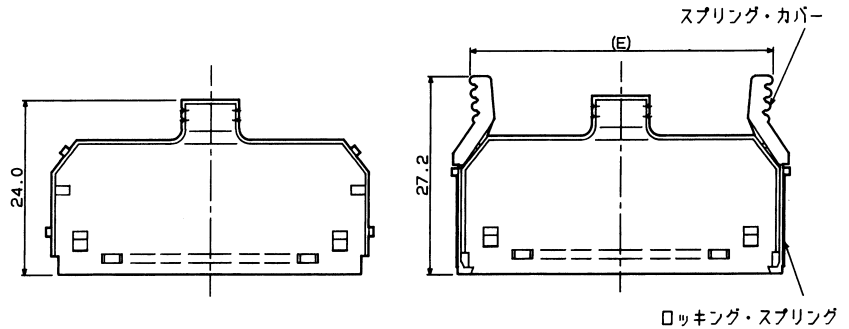
チャンプ050コネクタ・シリーズII

プラグ・コネクタ用シールド・ケース・キット／電線取付側
 ストレート電線取り出し型

シールド・ケース・キット



(フェルール圧着機についてはお問い合わせください)



プラグ・リア・シェル (ボトム)

プラグ・リア・シェル (アッパー)
 (ロッキング・スプリング付)

極数	適用ケーブル 外径	寸法					型番	
		A	B	C	D	E*	ロゴ入り	ロゴなし
14	5.35~5.85	6.1	25.8	17.1	33.0	20.4	175755-1	-
26	6.15~6.65	7.0	33.5	24.8	33.0	28.0	175755-4	175753-4
36	6.95~7.45	8.0	39.8	31.1	32.0	34.4	175755-5	-
50	7.85~8.35	8.5	48.7	40.0	32.0	43.3	175755-7	-
68	8.55~9.05	9.3	60.1	51.4	32.0	54.7	175755-8	-
80	9.10~9.60	9.8	67.8	59.1	35.0	62.3	1-175755-0	-

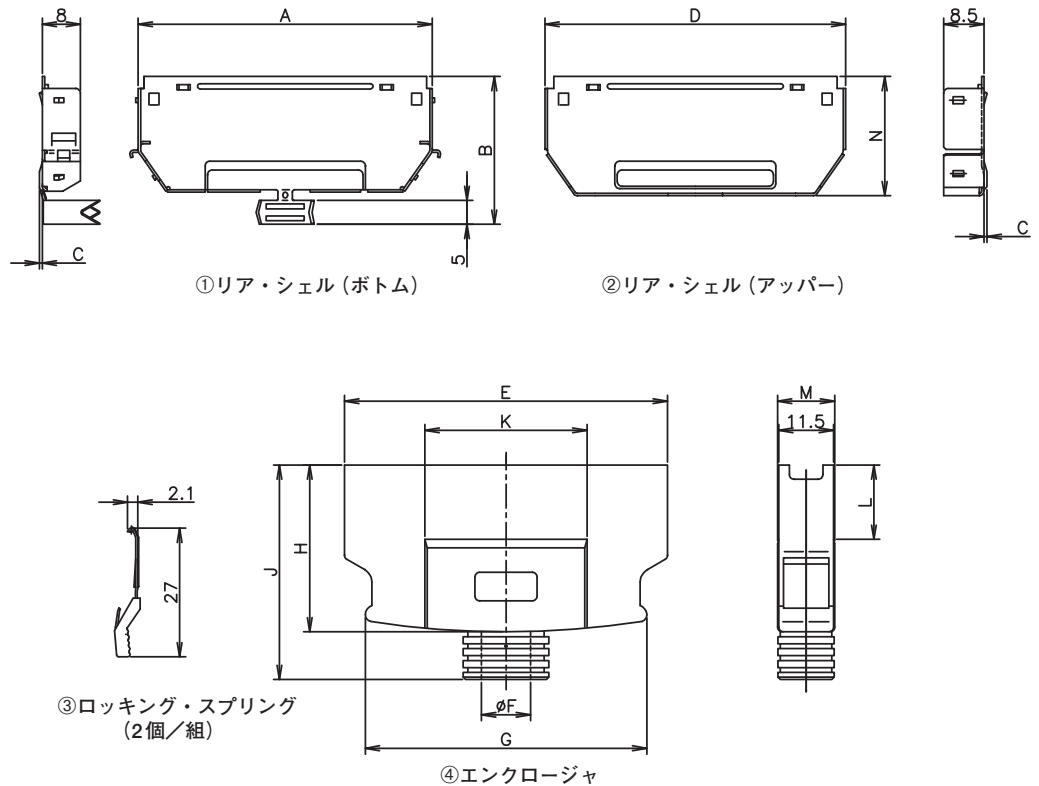
注：エンクロージャにご希望のロゴ入りでも供給できますので営業部までお問い合わせください。
 *組立時の参考寸法です。

注：すべての型番はRoHS適合製品です。

チャンプ050コネクタ・シリーズII

プラグ・コネクタ用シールド・ケース・キット／電線取付側

シールド・ケース・キット



基板対基板

極数	適用ケーブル 外径	寸法													型番	
		A	B	C	D	E	F	G	H	J	K	L	M	N	ベージュホワイト	ブラック
14	4.3~ 6.1	19.89	28	-	21.19	25.84	6.3	17.14	32	42	13	-	11.5	22	176793-1	2-176793-1
20	5.4~ 6.5	23.70	28	-	25.00	29.65	6.7	20.95	32	42	13	-	11.5	22	176793-2	2-176793-2
26	5.9~ 6.9	27.51	28	-	28.81	33.46	7.1	24.76	32	42	13	-	11.5	22	176793-4	2-176793-4
36	6.4~ 7.9	33.86	28	-	35.16	39.81	8.1	31.11	32	42	13	-	11.5	22	176793-5	2-176793-5
50	7.2~ 8.5	42.75	28	-	44.05	48.70	8.7	40.00	32	42	13	-	11.5	22	176793-7	2-176793-7
68	8.1~ 9.6	54.18	28	0.6	55.48	60.13	9.8	51.43	32	42	30	14.3	12.0	22	176793-8	2-176793-8
100	9.9~11.0	74.50	33	1.3	75.80	80.45	11.2	71.75	37	47	38	12.5	13.5	27	176793-9	2-176793-9
80	8.5~10.2	61.80	31	0.6	63.10	67.75	10.3	59.05	35	45	34	15.6	11.8	25	1-176793-0	3-176793-0

注：すべての型番はRoHS適合製品です。

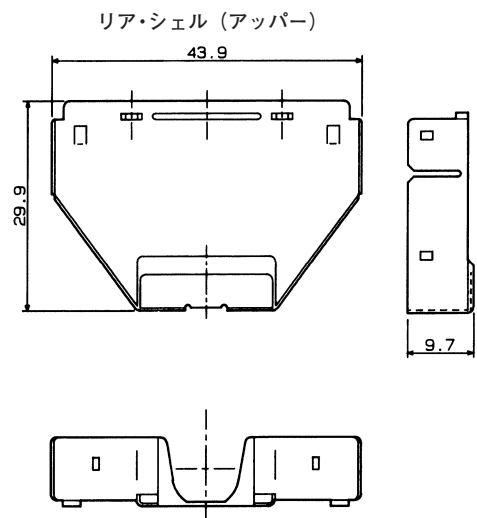
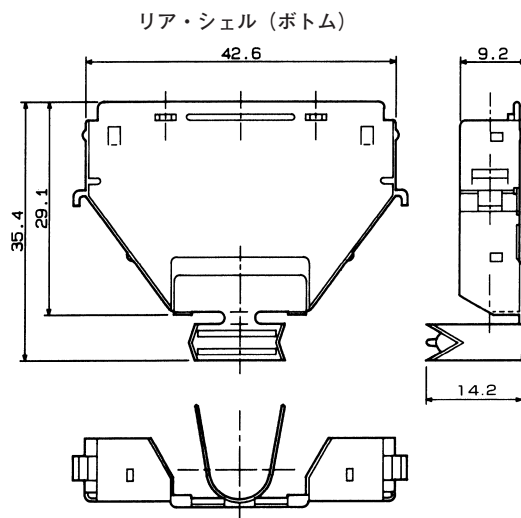
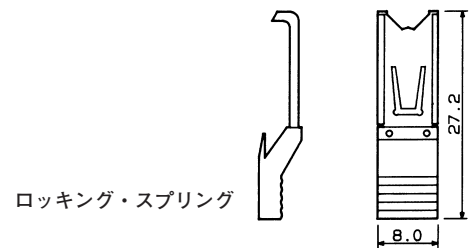
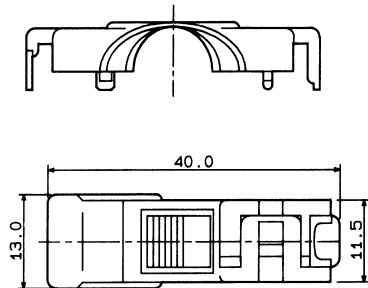
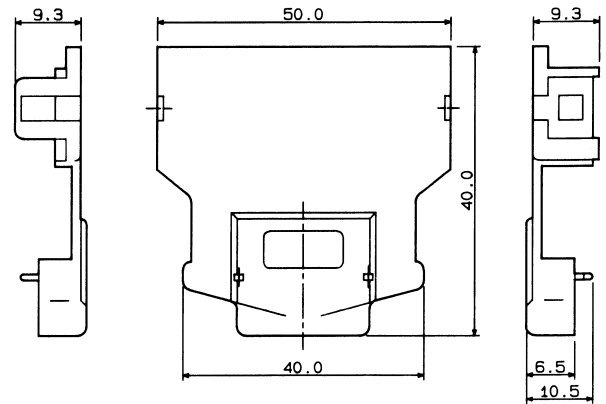
チャンプ050コネクタ・シリーズII

SCSI-II プラグ・コネクタ用シールド・ケース・キット／電線取付側
 ストレート電線取出し型
 シールド・ケース・キット
 50 極用

型番：(エンクロージャの色)
 □ロゴ入り
 178781-1 (ベージュホワイト)

材質および仕上げ：

- 2片式エンクロージャ—UL94V-0、
 ガラス補強サーモプラスチック、
 色は上記型番欄参照
- リア・シェル (アッパー、ボトム) —
 スチール、銅下地めっきに
 ニッケルめっき
- ロッキング・スプリング—
 ステンレス・スチール
 (スプリング)、UL94V-0、
 サーモプラスチック
 (スプリング・カバー)



注：すべての型番はRoHS適合製品です。

チャンプ050コネクタ・シリーズII

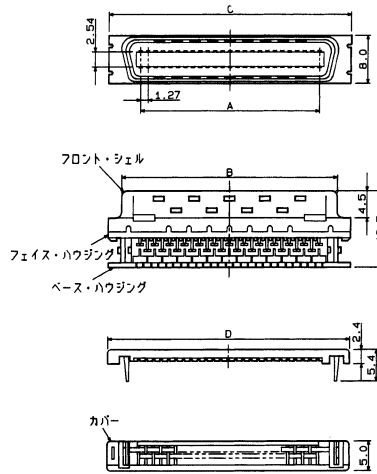
プラグ・コネクタ・キット／電線取付側
電線圧接用
コネクタ・キット

(ストレートおよび75度電線
取出し型シールド・カバーに適用)

嵌合相手
リセプタクル・ヘッダー・アセンブリ

型番：-5917334-
-5917738-

適用電線：
AWG # 28 (7/0.127mm)
絶縁被覆外径/0.5~0.65mm
※AWG # 30も用意されています。



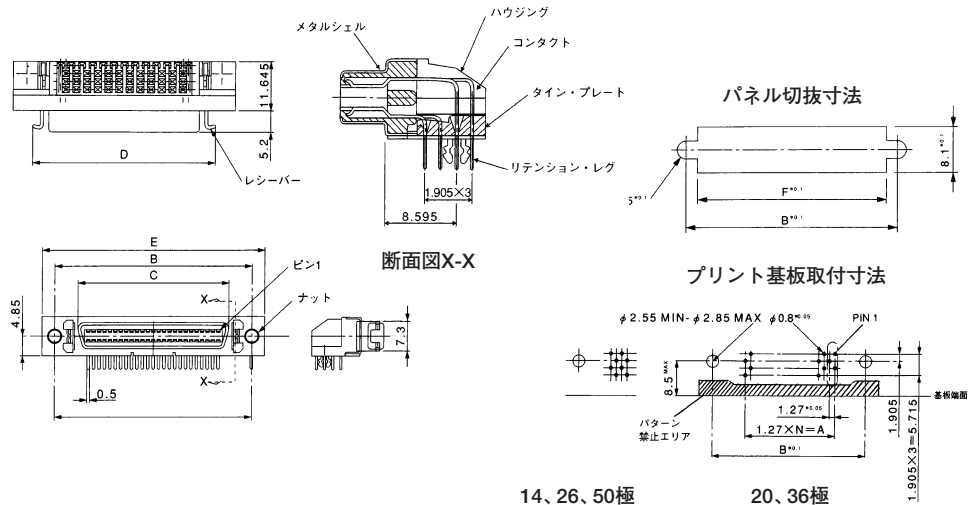
極数	寸法				型番	
	A	B	C	D	AWG # 28	
					0.3μm厚金めっき	0.76μm厚金めっき
14	7.62	13.7	18.4	18.3	5175677-1	2-5175677-1
20	11.43	17.6	22.2	22.1	5175677-2	2-5175677-2
26	15.24	21.4	26.0	25.9	5175677-4	2-5175677-4
36	21.59	27.7	32.4	32.3	5175677-5	2-5175677-5
50	30.48	36.6	41.3	41.2	5175677-7	2-5175677-7
68	41.91	48.0	52.7	52.6	5175677-8	2-5175677-8
80	49.53	55.7	60.3	60.2	1-5175677-0	3-5175677-0
100	62.23	68.4	73.0	72.9	5175677-9	2-5175677-9

水平取付型
リテンション・レグ付

フロント・メタルシェル・タイプ
(シェルはスチール)

嵌合相手
プラグ・コネクタ・キット
型番：-5175677-

材質および仕上げ
ハウジング、タインプレート—
PBT (黒色) または
PA6T (自然色)
接触子—銅合金、全面ニッ
ケル下地めっき、接触部は金
めっき、タイン部は錫めっき
メタルシェル—スチール、銅
下地めっきの上にニッケル
めっき
レシーバー—ステンレス鋼



極数	寸法								ハウジング 材質	型番
	A	B	C	D	E	F	G	H		
14	7.6	23.6	12.6	19.6	29.5	19.9	8.3	14.6	PBT	5917738-1
20	11.4	27.5	16.4	23.5	33.4	23.8	8.3	18.5	PBT	5917738-2
26	15.2	31.3	20.2	27.3	37.2	27.6	8.3	22.3	PBT	5917738-4
36	21.6	37.6	26.6	33.6	43.5	33.9	8.3	28.6	PBT	5917738-5
50	30.5	46.6	35.5	42.5	52.4	42.8	10.3	37.5	PBT	5917738-7
36	21.6	37.6	26.6	33.6	43.5	33.9	8.3	28.6	PA6T	1-5917738-5
50	30.5	46.5	35.5	42.5	52.4	42.8	10.3	37.5	PA6T	1-5917737-7

注：すべての型番はRoHS適合製品です。

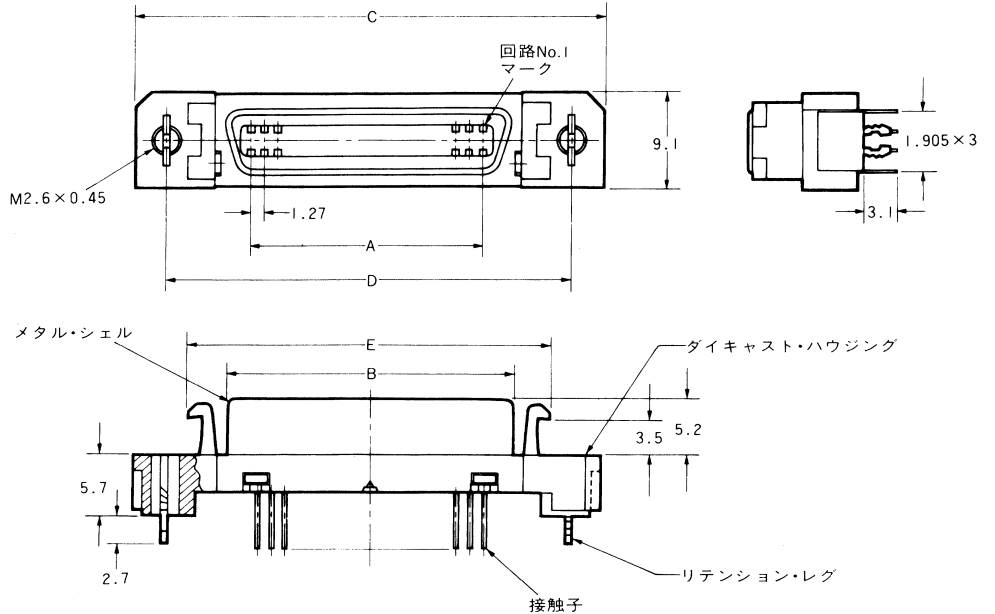
チャンプ050コネクタ・シリーズII

リセプタクル・ヘッダー・アセンブリ／基板取付側
垂直取付型

嵌合相手
プラグ・コネクタ・キット
型番：□-5175677-□

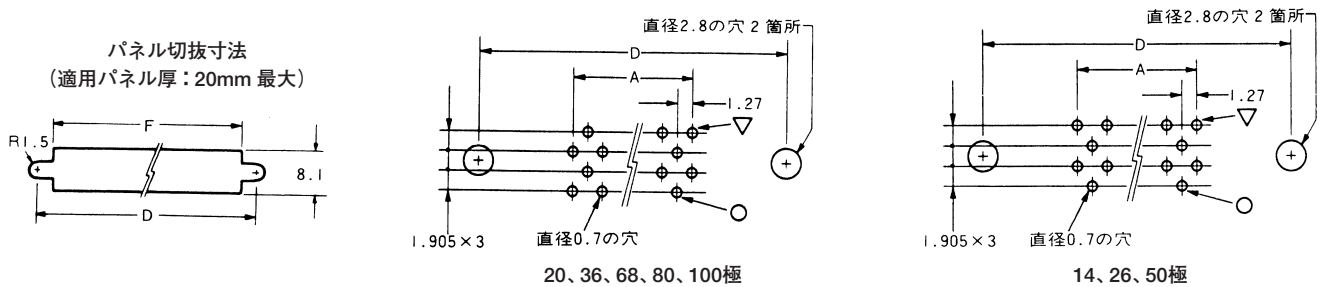
材質および仕上げ：

ダイキャスト、ハウジング—
亜鉛、銅下地めっきにニッケルめっき
ハウジング— UL94V-0、サーモプラスチック、黒色
シェル— 銅、銅下地めっきにニッケルめっき
リテンション・レグ— 黄銅、ニッケル下地めっきに錫めっき
接触子— 磷青銅、ニッケル下地めっきに接触部は0.3μmまたは0.76μm厚最小の局部金めっき、タイン部は錫めっき



基板対基板

プリント基板取付寸法
(基板表面はレジスト処理が必要)
(コネクタ搭載面側)



極数	寸 法						型 番			
	A	B	C	D	E	F	リテンション・レグ付		リテンション・レグなし	
							0.3μm厚の金めっき	0.76μm厚の金めっき	0.3μm厚の金めっき	0.76μm厚の金めっき
14	7.62	12.62	29.5	23.64	19.6	19.90	5917334-1	2-5917334-1	5175887-1	2-5175887-1
20	11.43	16.43	33.4	27.45	23.5	23.80	5917334-2	2-5917334-2	5175887-2	2-5175887-2
26	15.24	20.24	37.2	31.26	27.3	27.60	5917334-4	—	5175887-4	2-5175887-4
36	21.59	26.59	43.5	37.61	33.6	33.90	5917334-5	2-5917334-5	5175887-5	2-5175887-5
50	30.48	35.48	52.4	46.50	42.5	42.80	5917334-7	2-5917334-7	—	2-5175887-7
68	41.91	46.91	63.8	57.93	53.9	54.20	5917334-8	2-5917334-8	5175887-8	2-5175887-8
80	49.53	54.53	71.5	65.55	61.6	61.90	—	3-5917334-0	—	3-5175887-0
100	62.23	67.23	84.2	78.25	74.3	74.60	5917334-9	2-5917334-9	5175887-9	2-5175887-9

注：すべての型番はRoHS適合製品です。