

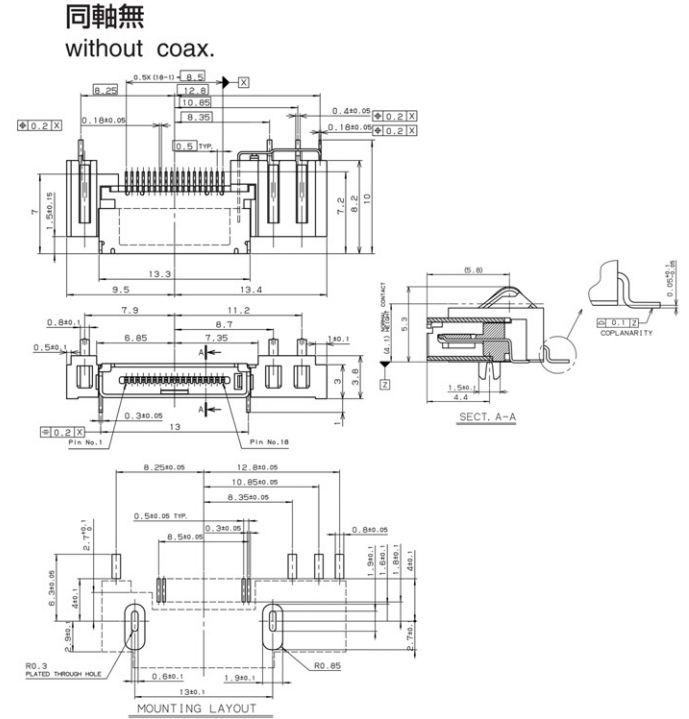
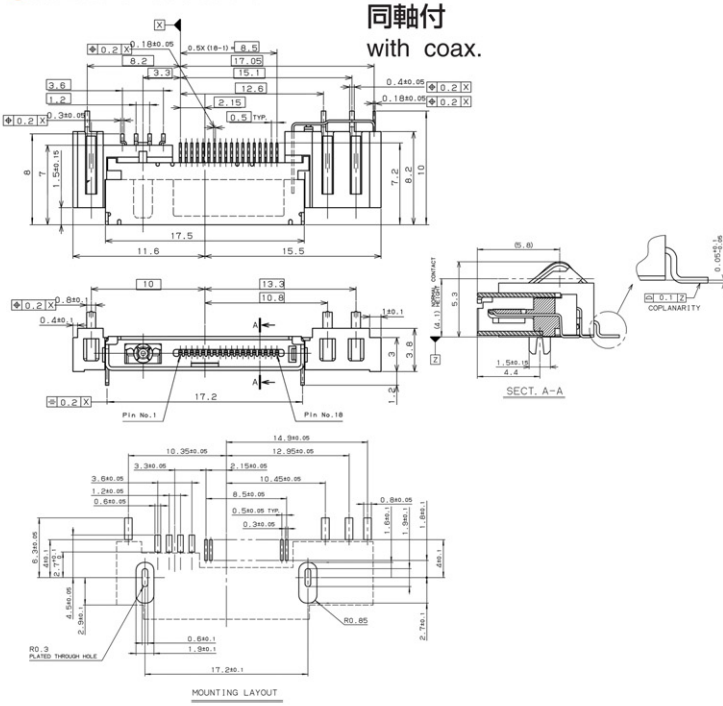
0.5mm Pitch

SERIES

5123

0.5mmピッチ 18P I/O コネクタ
0.5mm PITCH 18P I/O CONNECTOR

RECEPTACLE



注文コード/Ordering Code

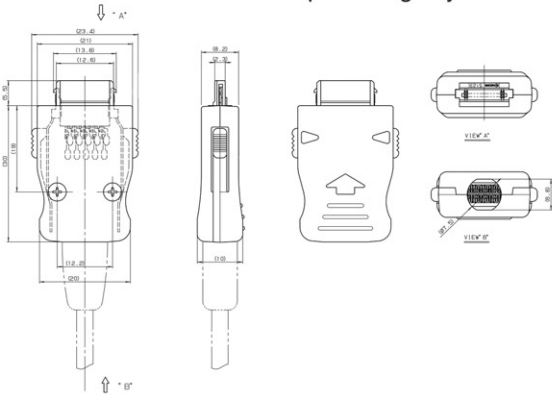
Part No. **24 5123 018 000 833**

注文コード/Ordering Code

Part No. **24 5123 018 002 833**

PLUG

同軸無キー溝付
with coax. with polarizing key



注文コード/Ordering Code

Part No. **31 5123 018 101 833** <Connector Assy>

Part No. **31 5123 018 100 000** <Cover Assy>