

# 2412PS (60<sup>□</sup> x 30<sup>L</sup>)

# NMB

eMINEBEA.COM

## 一般仕様 General Specifications

- ◇ モータ構造 : くまとりコイル型インダクションモータ
- ◇ モータ保護 : インピーダンスプロテクト
- ◇ 絶縁抵抗 : DC500V メガにて 100M Ω 以上
- ◇ 絶縁耐圧 : AC1800V 3s
- ◇ 許容環境温度範囲 : -10℃ ~ +70℃ (Operating)  
-40℃ ~ +70℃ (Storage)  
実用上さしつかえない状態で結露無きこと

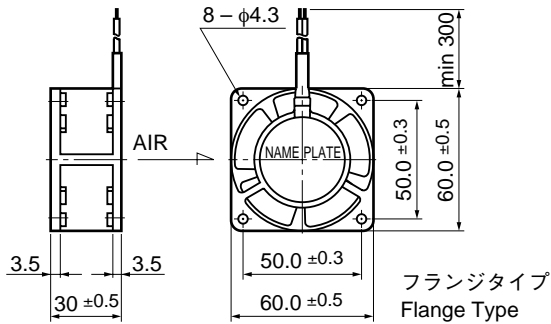
- ◇ Motor Structure : Shaded Pole Induction Motor
- ◇ Motor Protection : Impedance Protect
- ◇ Insulation Resistance : 10M Ω or over with a DC500V Megger
- ◇ Dielectric Withstand Voltage : AC1800V 3s
- ◇ Allowable Ambient Temperature Range :  
-10℃ ~ +70℃ (Operating)  
-40℃ ~ +70℃ (Storage)  
No such condensation as hinders practical use

## 期待できる寿命 Expected Life

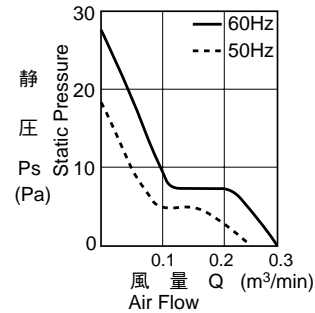
※故障率 10%  
25℃ 50,000 時間

※ Failure rate 10%  
25℃ 50,000 hours

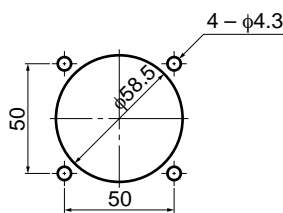
## 外観図 Outline



## 特性曲線 Characteristic Curves



## 取付穴参考寸法 Panel Out-cuts



吸込側 (INLET SIDE) / 吐出側 (OUTLET SIDE)

## 材質 Material

ケーシング : アルミニウム  
インペラー : ポリカーボネート(ガラス繊維入り)  
軸受 : ボールベアリング  
リード線 : UL3266, CSA CL1252, AWG22

Casing : Aluminum  
Impeller : Polycarbonate (Glass Fiber-Containing)  
Bearing : Ball Bearings  
Lead Wire : UL3266, CSA CL1252, AWG22

## 仕様 Specifications

型式 Model	定格電圧 Rating Voltage	周波数 Fre- quency	起動電圧 Starting Voltage	定格電流 Current	定格入力 Input Power	定格回転速度 Speed	最大風量 Max. Air Flow	最大静圧 Max. Static Pressure	騒音 Noise	質量 Mass
	(V)	(Hz)	(V)	(A) <sup>*1</sup>	(W) <sup>+10% -20%</sup>	(min <sup>-1</sup> ) <sup>*2</sup>	(m <sup>3</sup> /min) <sup>*2</sup>	(Pa) <sup>*2</sup>	(dB) <sup>*2</sup>	(g)
2412PS-10W-B30-B00	100	50	65	0.08	6.0	2250	0.20	13.7	28	140
		60		0.07	5.0	2840	0.26	22.5	29	
2412PS-12W-B30-A00	115	50	65	0.07	4.5	2250	0.20	13.7	28	
		60		0.06	4.0	2840	0.26	22.5	29	

回転方向 : ラベルから見て反時計方向  
風吹き出し方向 : ラベル側

Rotation: Counterclockwise as seen from the label side.  
Airflow Outlet: Label side

\*1: Maximum Values in Free Air

\*2: Average Values in Free Air