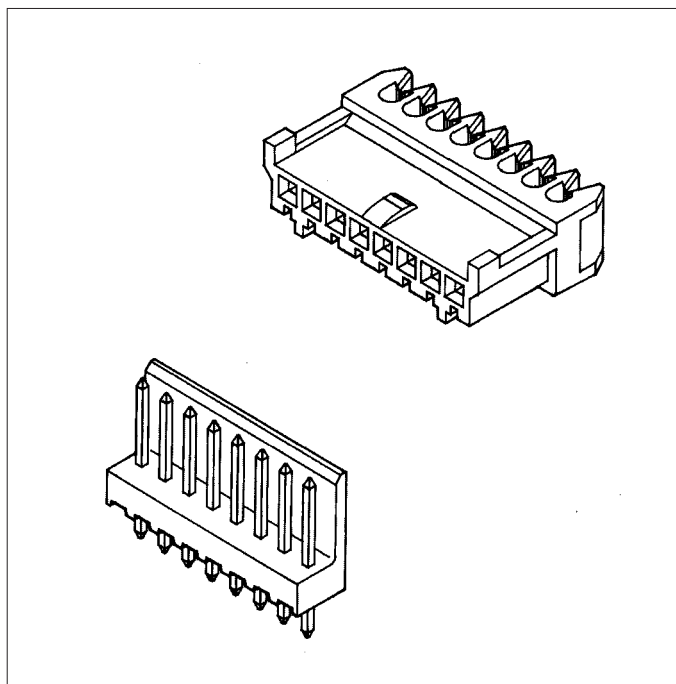
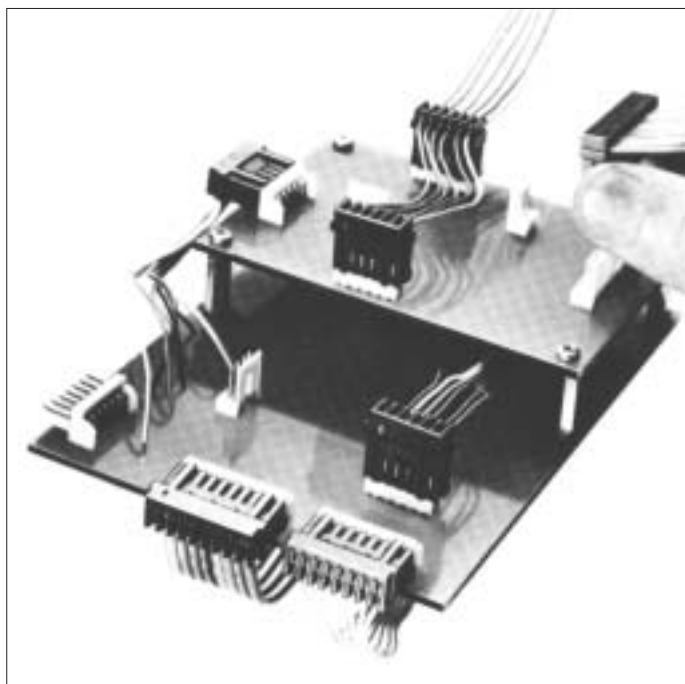


# マスターミネーションEIシリーズ・コネクタ

## Mass Termination EI Series Connectors



電線対基板

このコネクタは、マスターミネーション（大量一括結線）方式の電線対基板接続用の製品です。

- ハウジングには、電線被覆むき不要のディスプレイメント方式リセプタクル接触子があらかじめ装填されており、電線との結線を一括して行えます。
- この結線に必要な圧力が従来の1/40という低さもこの一括結線を可能にした重要な要素です。
- 接触子中心間隔は2.5mmと高密度で、使用する電線によってハウジングの色が赤色（AWG#22）黒色（AWG#24）自然色（AWG#26）および緑色（AWG#28）にわけられています。
- ケーブル末端に取付ける標準型と、ケーブル中間に取付けるフィード・スルー型の2種類があります。

### ■種類、材質（ ）内は極数

リセプタクル・アセンブリ	ポスト・ヘッダー
標準型（2～20）	垂直取付型（2～20）
フィードスルー型（3～20）	水平取付型（2～20）
ハウジング—	ヘッダー—
UL94V-0、6/6ナイロン	UL94V-0ナイロン、
接触子—燐青銅に錫めっき仕上げ	自然色（他に2.5ピッチおよび5.0ピッチの垂直型には黒色、青色があります）
	ポスト—黄銅に銅下地錫めっき仕上げ

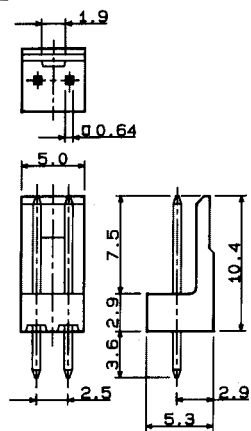
保守用工具  
 型番：723838-1（標準型用）  
 型番：724430-1（フィード・スルー型用）

### ■性能仕様、規格

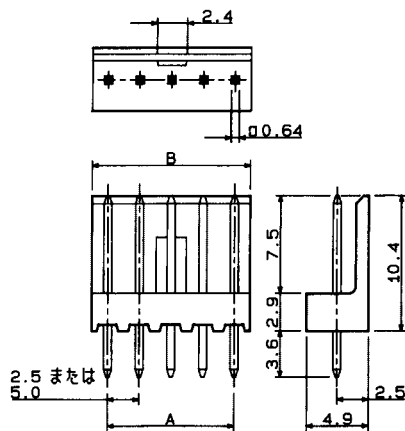
定格電圧	250VACまたは350VDC
定格電流	1.0～3.5A
製品規格	108-5130
取付適用規格	114-5046

垂直取付型

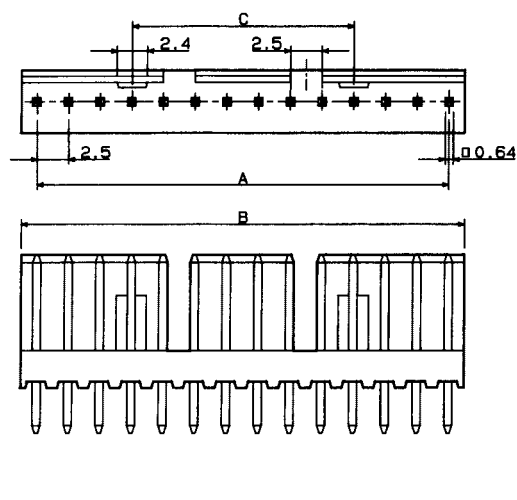
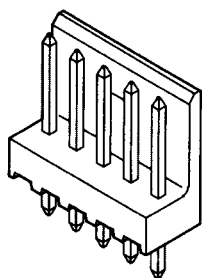
2極用



3~12極用



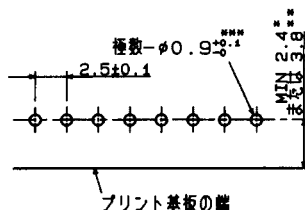
14, 16, 18および20極用



(注) キンク処理付ヘッダーも用意されていますのでお問い合わせください。

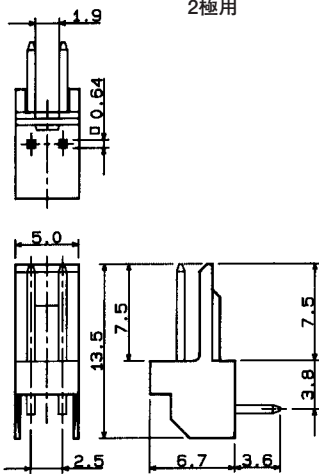
極数	寸法			ポスト・ヘッダーアセンブリの型番 垂直取付型
	A	B	C	
2	—	—	—	171825-2
3	5.0	7.5	—	171825-3
4	7.5	10.0	—	171825-4
5	10.0	12.5	—	171825-5
6	12.5	15.0	—	171825-6
7	15.0	17.5	—	171825-7
8	17.5	20.0	—	171825-8
9	20.0	22.5	—	171825-9
10	22.5	25.0	—	1-171825-0
12	25.0	30.0	—	1-171825-2
14	32.5	35.0	17.5	1-172057-4
16	37.5	40.0	20.0	1-172057-6
18	42.5	45.0	22.5	1-172057-8
20	47.5	50.0	25.0	2-172057-0

プリント基板取付寸法  
適用基板厚：1.6mm

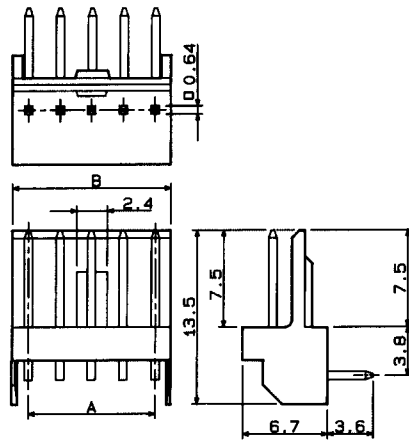


- \* 垂直取付型用
- \*\* 水平取付型用
- \*\*\* 14極以上は1.1±.1

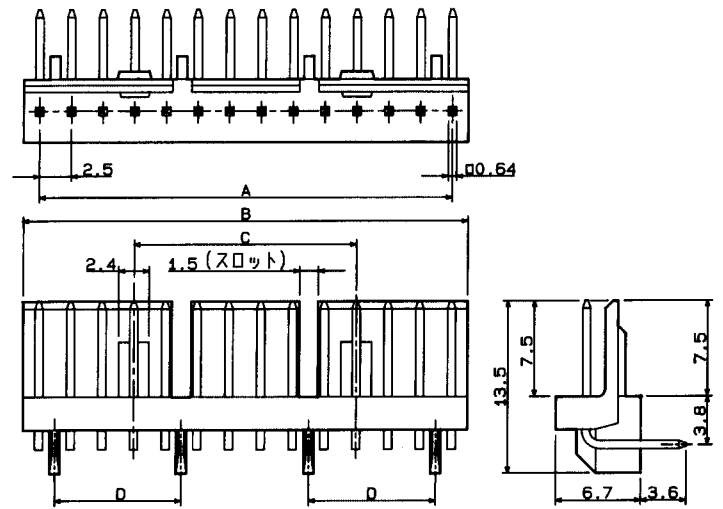
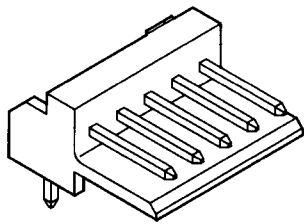
水平取付型



3~12極用 (5.0ピッチは2~5極用)

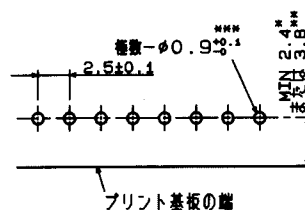


14、16、18および20極用



極数	寸法			ポスト・ヘッダー アセンブリの型番 水平取付型
	A	B	C	
2	—	—	—	171826-2
3	5.0	7.5	—	171826-3
4	7.5	10.0	—	171826-4
5	10.0	12.5	—	171826-5
6	12.5	15.0	—	171826-6
7	15.0	17.5	—	171826-7
8	17.5	20.0	—	171826-8
9	20.0	22.5	—	171826-9
10	22.5	25.0	—	1-171826-0
12	27.5	30.0	—	1-171826-2
14	32.5	35.0	17.5	1-172058-4
16	37.5	40.0	20.0	1-172058-6
18	42.5	45.0	22.5	1-172058-8
20	47.5	50.0	25.0	2-172058-0

プリント基板取付寸法  
適用基板厚：1.6mm

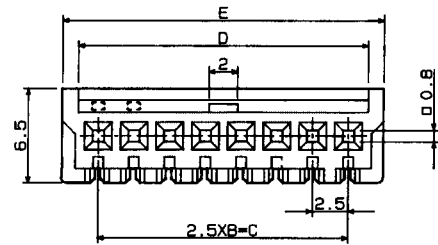
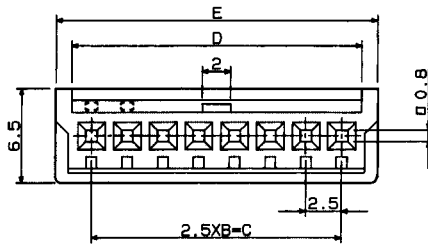
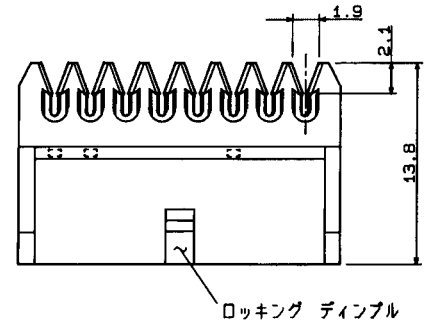
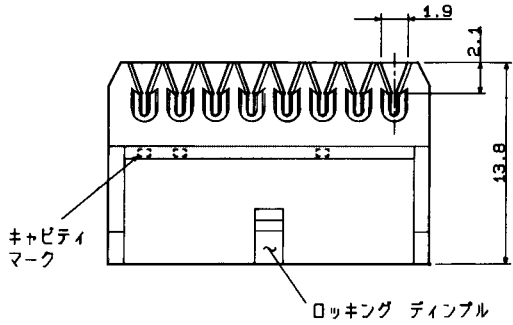


- \* 垂直取付型用
- \*\* 水平取付型用
- \*\*\* 14極以上は1.1±0.1

リセプタクル・アセンブリ

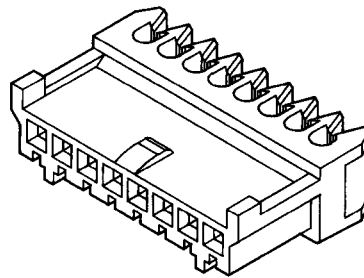
標準型

フィード・スルー型



上図の注

- \*2極用のみディンプル幅1.5mm
- 2~12極用はシングル・ディンプル (中央)
- 14~20極用はダブル・ディンプル



極数	寸 法				リセプタクル・アセンブリの型番							
	B	C	D	E	標 準 型				フィード・スルー型			
					AWG #28 (緑色)	AWG #26 (自然色)	AWG #24 (黒色)	AWG #22 (赤色)	AWG #28 (緑色)	AWG #26 (自然色)	AWG #24 (黒色)	AWG #22 (赤色)
2	1	2.5	5.3	7.5	172054-2	172053-2	172052-2	172051-2	—	—	—	—
3	2	5.0	7.8	10.0	172054-3	172053-3	172052-3	172051-3	—	172187-3	172186-3	—
4	3	7.5	10.3	12.5	172054-4	172053-4	172052-4	172051-4	—	—	172186-4	—
5	4	10.0	12.8	15.0	172054-5	172053-5	172052-5	172051-5	—	—	—	—
6	5	12.5	15.3	17.5	172054-6	172053-6	172052-6	172051-6	172188-6	172187-6	172186-6	172185-6
7	6	15.0	17.8	20.0	172054-7	172053-7	172052-7	172051-7	—	—	—	—
8	7	17.5	20.3	22.5	172054-8	172053-8	172052-8	172051-8	172188-8	172187-8	172186-8	172185-8
9	8	20.0	22.8	25.0	172054-9	172053-9	172052-9	172051-9	—	—	—	—
10	9	22.5	25.3	27.5	1-172054-0	1-172053-0	1-172052-0	1-172051-0	1-172188-0	1-172187-0	1-172186-0	1-172185-0
12	11	27.5	30.3	32.5	1-172054-2	1-172053-2	1-172052-2	1-172051-2	—	—	—	—
14	13	32.5	35.3	37.5	1-172054-4	1-172053-4	1-172052-4	1-172051-4	1-172188-4	1-172187-4	1-172186-4	1-172185-4
16	15	37.5	40.3	42.5	1-172054-6	1-172053-6	1-172052-6	1-172051-6	1-172188-6	1-172187-6	1-172186-6	1-172185-6
18	17	42.5	45.3	47.5	1-172054-8	1-172053-8	1-172052-8	1-172051-8	—	—	—	—
20	19	47.5	50.3	52.5	2-172054-0	2-172053-0	2-172052-0	2-172051-0	2-172188-0	2-172187-0	2-172186-0	2-172185-0

注： ( ) 内の各色はハウジングの色