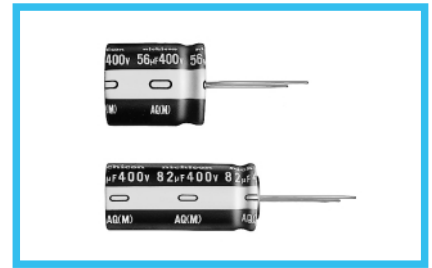
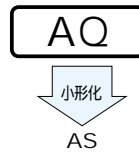


アルミニウム電解コンデンサ ALUMINUM ELECTROLYTIC CAPACITORS

AQ 広温度範囲用異常電圧対応品 シリーズ

DC異常過電圧に対し、安全性を向上。  
小形高リプル品。  
RoHS指令(2002/95/EC)対応済。

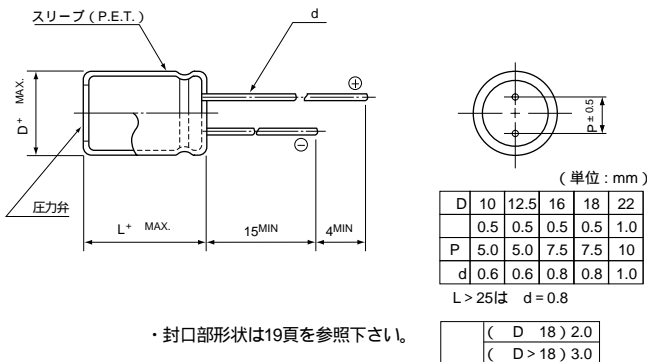


スリーブ色：ダークブラウン

仕様

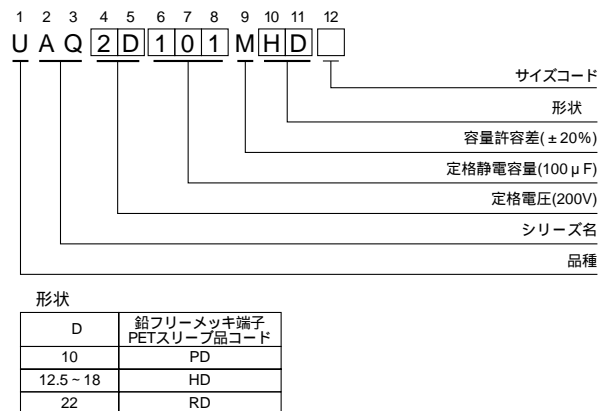
項目	性能			
カテゴリ温度範囲	- 40 ~ + 105			
定格電圧範囲	200・400V			
定格静電容量範囲	10 ~ 220 μF			
定格静電容量許容差	± 20% (120Hz, 20)			
漏れ電流	I = 0.04CV + 100 (μA) 以下 (1分値)			
損失角の正接 (tan)	定格電圧 (V)	200	400	120Hz 20
	tan (MAX.)	0.15	0.15	
温度特性	定格電圧 (V)	200	400	120Hz
	インピーダンス比 (MAX.)	Z - 25 / Z + 20	3	
		Z - 40 / Z + 20	6	
耐久性	105 において定格電圧をこえない範囲で規定の定格リプル電流を重畳して、2000時間電圧印加後、20 に戻し測定を行ったとき、下記項目を満足する			
	静電容量変化率	初期値の ± 20% 以内		
	tan	初期規格値の 200% 以下		
高温無負荷特性	105 1000時間 無負荷放置後、20 にて JIS C 5101-4 4.1項による電圧処理を行った後、上記耐久性の規格値を満足する			
	下記試験条件に於いて圧力弁が正常に作動し、金属片が飛び散らず、ショート及び発火は無い			
安全性能	試験条件			
	電圧 (V)	電流制限	試験電圧	
	200	4A	DC300V 及び 375V	
400	2A	DC500V 及び 600V		
表示	ダークブラウンスリーブに白色表示			

寸法図 04形



・封口部形状は19頁を参照下さい。

品番コード体系 (例: 200V 100 μF)



寸法表

V(コード) (μF) 定格静電容量	品番コード	200 (2D)					400 (2G)			
		10	12.5	16	18	22	12.5	16	18	22
10	100						12.5 × 20 100			
22	220	10 × 20 120					12.5 × 31.5 145	16 × 20 145		
33	330	10 × 25 160	12.5 × 20 160				12.5 × 40 195	16 × 25 195	18 × 20 195	
47	470	10 × 31.5 195	12.5 × 20 195					16 × 35.5 280	18 × 25 280	22 × 20 280
56	560		12.5 × 25 210					16 × 35.5 320	18 × 31.5 320	22 × 25 320
68	680		12.5 × 25 250					16 × 40 350	18 × 35.5 350	
82	820		12.5 × 31.5 285	16 × 20 285					18 × 40 420	
100	101		12.5 × 35.5 335	16 × 25 335	18 × 20 335					
150	151			16 × 31.5 435	18 × 25 435	22 × 20 435				
180	181			16 × 35.5 495	18 × 31.5 495	22 × 25 495				
220	221				18 × 35.5 575					ケースサイズ 5.4 (mm) 定格リプル

定格リプル電流 (mA rms) at 105 120Hz  
: 品番コード12桁目に ⑥ が入ります。  
: 品番コード12桁目に ③ が入ります。

定格リプル電流の周波数補正係数

周波数	50,60Hz	120Hz	300Hz	1kHz	10kHz ~
補正係数	0.80	1.00	1.25	1.40	1.60

・リード加工、テーピング仕様は19、20頁を参照下さい。  
・ご発注単位は4頁を参照下さい。