

RoHS対応品 / RoHS Compliant

高周波同軸コネクタ COAXIAL CONNECTORS

2010

CAT.NO.COAX-007B.MAR.2010

COAXIAL
CONNECTORS

- DC～3GHz対応
- プッシュオン結合式
- FREQUENCY RANGE TO 3GHz
- PUSH-ON COUPLING

SMB Series

SMBシリーズは、汎用規格(IEC60169-10)をベースにした、プッシュオン結合タイプの小型同軸コネクタです。

高周波信号の伝送及び機器内の高密度実装に対応する、パネル対ケーブル、基板対ケーブル接続用コネクタです。

適用周波数は3GHzまでで、VSWR(電圧定在波比)が1.2以下の高性能型です。

- 軽量・小型で堅牢構造です。
- 接続の安定性及び高周波性能に優れた高信頼構造です。
- 確実に安定した接続状態が得られます。
- 主な用途：自動車電話、各種通信機器、電子計測器

SMB series coaxial connectors are small size, push-on coupling type, basis of the general purpose standards (IEC60169-10).

For panel to cable or board to cable application, achieving high frequency signal transmission and high density packaging inside equipment. Applicable frequencies : from DC up to 3GHz.

High performance with a VSWR (voltage standing wave ratio) of 1.2 or less (Straight plug).

- Lightweight, compact in size and rugged construction.
- A high degree of reliability provides stable electric continuity and high frequency performance.
- Reliable and stable interconnection.
- Applications : Automobile Telephone, Communications Equipment, Measuring Instruments

ケーブル接続タイプは、単体の他にお客様の仕様に合わせたハーネス加工も行います。ハーネス加工のご発注については109～111頁をご参照下さい。

In addition to independent cable application type, we also harness products which satisfy your specification are available. Refer to pages 109 to 111 for details.

■取扱説明書ご案内／Guide to Operation Manuals

本品をご使用時は、別途取扱説明書をご確認下さい。

- ・ 1.5D-V、1.5D-Wケーブル : J AHL-2237-1
- ・ 0.085インチ
セミフレキシブルケーブル : J AHL-2237-2

When using any of these products, please confirm the following operation manuals.

- ・ For 1.5D-V and 1.5D-W cables : J AHL-2237-1
- ・ For 0.085 inch
Semi-flexible cables : J AHL-2237-2



■一般仕様 SPECIFICATIONS

特性インピーダンス Characteristic Impedance	50Ω
適用周波数 Frequency Range	DC to 3GHz
耐電圧 D. W. Voltage	AC500Vr.m.s. (1minute)
絶縁抵抗 Insulation Resistance	500 megohms min. (DC250V) SMB001D00 : 500 megohms min. (DC500V)
接触抵抗 Contact Resistance	Center Contacts : 5 milliohms max. SMB001D00 : 8 milliohms max. Outer Contacts : 2.5 milliohms max. SMB001D00 : 12 milliohms max.
電圧定在波比 V. S. W. R.	1.2 max. (DC to 3GHz)
適合ケーブル Applicable Cables	1.5D-V, 1.5D-W, UT85

■材料/仕上 MATERIALS/FINISHES

構成部品 Description	材料/仕上 Materials/Finishes
コンタクト Contacts	銅合金/ニッケル上金メッキ Copper Alloy/Gold Plated over Nickel
インシュレータ Insulator	4フッ化エチレン又はSPS樹脂 PTFE or SPS
シェル Shell	銅合金/ニッケルメッキ Copper Alloy/Nickel Plated SMBH003DB2, SMBK003DB2, SMB A003DB2 : 銅合金/ニッケル上金メッキ Copper Alloy/Gold Plated over Nickel SMB001D00 : 亜鉛合金/銅上ニッケルメッキ Zinc Alloy/Nickel Plated over Copper
フェルール Ferrule	銅合金/ニッケルメッキ Copper Alloy/Nickel Plated
六角ナット Hexagon Nut	銅合金/ニッケルメッキ Copper Alloy/Nickel Plated
Cリング C-ring	銅合金/ニッケルメッキ Copper Alloy/Nickel Plated
スリーブ Sleeve	銅合金/ニッケルメッキ Copper Alloy/Nickel Plated

SMB Series

種類と組合せ / TYPES AND COMBINATIONS

Receptacle

●Bulkhead · Straight
P/N : SMBV001D00



●Panel Mount · Straight
P/N : 2 Hole Mount · SMBT001D00



●Through-hole Solder · Straight
P/N : SMBR001D00



●Through-hole Solder · Right-angle
P/N : Machined Type · SMBS002D00
Die-cast Type · SMBS001D00



Jack

●Bulkhead · Straight
P/N : SMBK00※D**



●Panel Mount · Straight
P/N : 4 Hole Mount · SMBH00※D**



Plug

●Straight
P/N : SMBA00※D**



●Right-angle
P/N : SMBB00※D**



Adapter



各種アダプタも有ります。
詳細は93～107頁をご参照下さい。
Various adapters are available.
See pages 93 to 107.

RECEPTACLE

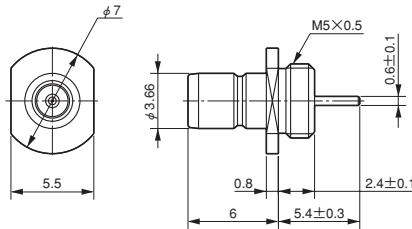
バルクヘッドタイプ / Bulkhead Type · パネルマウントタイプ / Panel Mount Type

嵌合相手 / Intermatable with PLUG (24 Page)

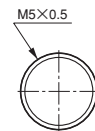
Dimensions in millimeters

バルクヘッド・ストレート

Bulkhead · Straight
Part Number : SMBV001D00

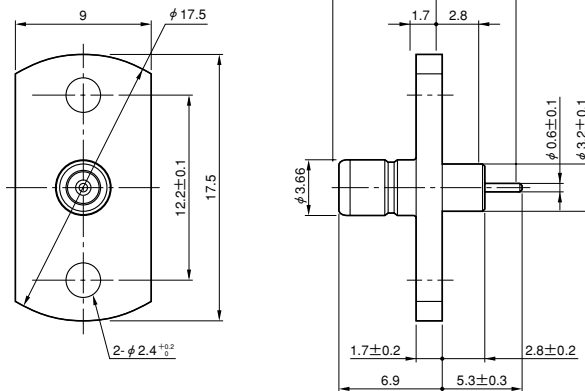


パネル取付穴寸法 (参考)
(パネル厚 : 2~2.3mm)
PANEL MOUNTING HOLE PATTERNS (REF.)
(PANEL THICKNESS : 2 to 2.3mm)

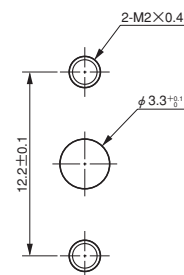


パネルマウント・ストレート

2箇所ネジ止め式
Panel mount · Straight
Two-hole Mount
Part Number : SMBT001D00



パネル取付穴寸法 (参考)
PANEL MOUNTING HOLE PATTERNS (REF.)



SMB Series

RECEPTACLE

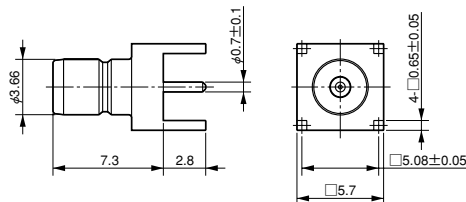
基板スルーホールタイプ / Through-hole Solder Type

嵌合相手 / Intermatable with PLUG (24 Page)

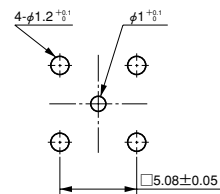
Dimensions in millimeters

ストレート / Straight

Part Number : SMBR001D00



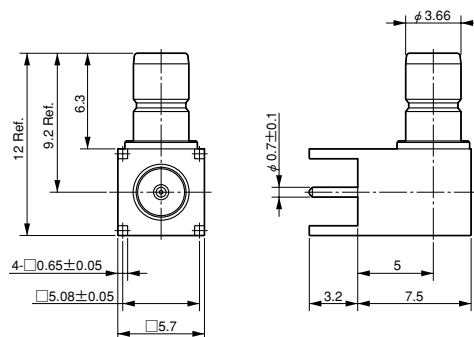
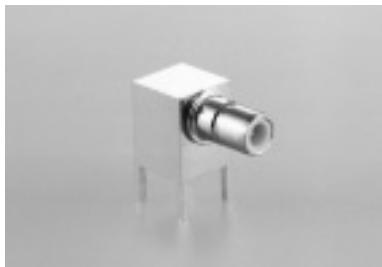
基板取付穴寸法 (参考・装着面)
PC BOARD LAYOUT · MOUNTING SIDE (REF.)



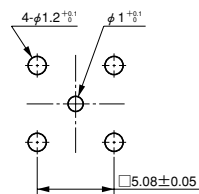
ライトアングル・切削タイプ

Right-angle · Machined Type

Part Number : SMBS002D00



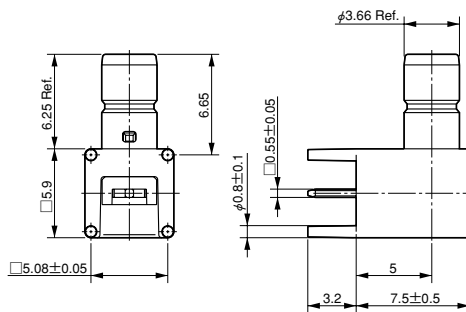
基板取付穴寸法 (参考・装着面)
PC BOARD LAYOUT · MOUNTING SIDE (REF.)



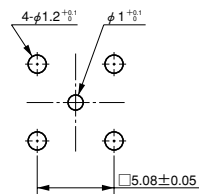
ライトアングル・ダイカストタイプ

Right-angle · Die-cast Type

Part Number : SMBS001D00



基板取付穴寸法 (参考・装着面)
PC BOARD LAYOUT · MOUNTING SIDE (REF.)



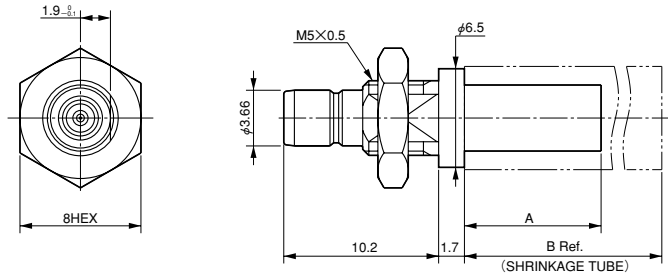
JACK

バルクヘッドタイプ / Bulkhead Type · パネルマウントタイプ / Panel Mount Type

嵌合相手 / Intermatable with PLUG (24 Page)

Dimensions in millimeters

■バルクヘッド・ストレート
Bulkhead · Straight

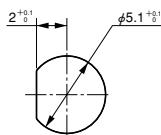


(注) 上図は、品名：SMBK001D37で記載しています。
その他の品名の場合、一部形状が異なります。

(Note) The picture on the above shows the SMBK001D37.
The shapes of other models vary slightly.

パネル取付穴寸法 (参考)
(パネル厚：3mm以下)

PANEL MOUNTING HOLE PATTERNS (REF.)
(PANEL THICKNESS : 3mm Max.)



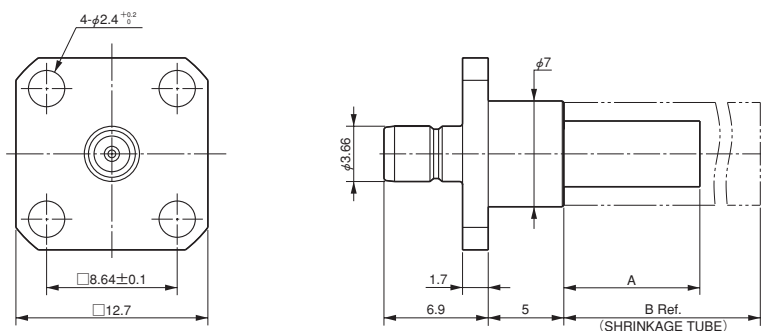
■品名 / 寸法 Part Number/Dimensions

ケーブルタイプ (相当) Cable Type (Equivalent)	品名 Part Number	A	B Ref.
1.5D-2V	SMBK001D37	9	—
1.5D-2W	SMBK002D37	9	20
0.085 inch Semi-flexible	SMBK003DB2	5	13

(注) 結線手順については、113～120頁をご参照下さい。

(Note) Procedure for wire connection...See pages 113 to 120

■パネルマウント・ストレート
4箇所ネジ止め式
Panel mount · Straight
Four-hole Mount

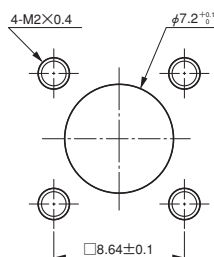


(注) 上図は、品名：SMBH001D37で記載しています。
その他の品名の場合、一部形状が異なります。

(Note) The picture on the above shows the SMBH001D37.
The shapes of other models vary slightly.

パネル取付穴寸法 (参考)

PANEL MOUNTING HOLE PATTERNS (REF.)



■品名 / 寸法 Part Number/Dimensions

ケーブルタイプ (相当) Cable Type (Equivalent)	品名 Part Number	A	B Ref.
1.5D-2V	SMBH001D37	9	—
1.5D-2W	SMBH002D37	9	20
0.085 inch Semi-flexible	SMBH003DB2	5	13

(注) 結線手順については、113～120頁をご参照下さい。

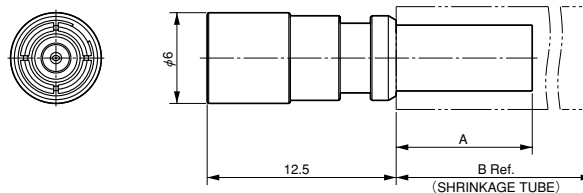
(Note) Procedure for wire connection...See pages 113 to 120

PLUG

嵌合相手 / Intermatable with RECEPTACLE (21,22 Page) & JACK (23 Page)

Dimensions in millimeters

■ストレート / Straight



(注) 上図は、品名: SMBA001D37で記載しています。
その他の品名の場合、一部形状が異なります。

(Note) The picture on the above shows the SMBA001D37.
The shapes of other models vary slightly.

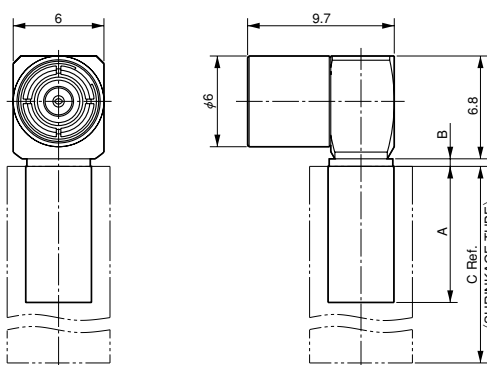
■品名 / 寸法 Part Number/Dimensions

ケーブルタイプ (相当) Cable Type (Equivalent)	品名 Part Number	A	B Ref.
1.5D-2V	SMBA001D37	9	—
1.5D-2W	SMBA002D37	9	20
0.085 inch Semi-flexible	SMBA003DB2	5	13

(注) 結線手順については、113～120頁をご参照下さい。

(Note) Procedure for wire connection...See pages 113 to 120

■ライトアングル / Right-angle



(注) 上図は、品名: SMBB001D37で記載しています。
その他の品名の場合、一部形状が異なります。

(Note) The picture on the above shows the SMBB001D37.
The shapes of other models vary slightly.

■品名 / 寸法 Part Number/Dimensions

ケーブルタイプ (相当) Cable Type (Equivalent)	品名 Part Number	A	B	C Ref.
1.5D-2V	SMBB001D37	9	0.5	—
1.5D-2W	SMBB002D37	9	0.5	20
0.085 inch Semi-flexible	SMBB003DB2	5	0	13

(注) 結線手順については、113～120頁をご参照下さい。

(Note) Procedure for wire connection...See pages 113 to 120

ご注文に際してのお願い

- ①本カタログに記載の仕様は、参考値です。製品及び仕様については、予告無く変更する場合があります。記載製品のご採用のご検討やご注文に際しては、予め弊社販売窓口までお問い合わせのうえ、「納入仕様書」の取交わりをお願いします。
- ②お客様におかれましては、保護回路や冗長回路等を設けて機器の安全を図られると共に、弊社製品の適合性について十分にご確認をお願いします。
- ③本カタログ記載の製品は、下記の推奨用途に使用されることを意図しております。従いまして、推奨用途以外へのご使用又は極めて高い信頼性が要求される特定用途へのご使用をお考えの場合は、必ず事前に弊社販売窓口までご相談下さいますようお願い申し上げます。

(1) ご相談いただく用途例：

- (イ) 下記用途でお客様指定又は産業分野固有の品質保証プログラムが有る場合は、ご相談下さい。
*用途例：自動車電装、列車制御、通信機器(幹線)、交通信号制御、電力、燃焼制御、防火・防犯装置、防災機器、等。
- (ロ) 下記特定用途へのご使用をお考えの場合は、お客様指定の品質保証プログラムにて別途承る場合があります。
*特定用途例：航空宇宙機器、海底中継機器、原子力制御システム、生命維持のための医療機器、等。

(2) 推奨用途例：電算機、事務機、通信機器(端末、移動体)、計測機器、A V機器、家電、F A機器、等。

Before placing an order

- ①The values specified in this catalogue are only for reference. The products and specifications are subject to change without notice. Contact our sales staff for further information before considering or ordering any of our products. For purchase, a product specification must be agreed upon.
- ②Users are requested to provide protection circuits and redundancy circuits to ensure safety of the equipment, and sufficiently review the suitability of JAE's products to the equipment.
- ③The products presented in this catalogue are designed for the uses recommended below. We strongly suggest you contact our sales staff when considering use of any of the products in any other way than the recommended applications or for a specific use that requires an extremely high reliability.

(1) Applications that require consultation:

- (i) Please contact us if you are considering use involving a quality assurance program that you specify or that is peculiar to the industry, such as:
Automotive electrical components, train control, telecommunications devices (mainline), traffic light control, electric power, combustion control, fire prevention or security systems, disaster prevention equipment, etc.
- (ii) We may separately give you our support with a quality assurance program that you specify, when you think of a use such as:
Aviation or space equipment, submarine repeaters, nuclear power control systems, medical equipment for life support, etc.

(2) Recommended applications include:

Computers, office appliances, telecommunications devices (terminals, mobile units), measuring equipment, audiovisual equipment, home electric appliances, factory automation equipment, etc.



Japan Aviation Electronics Industry, Limited

〒153-8539 東京都目黒区青葉台3-1-19(青葉台石橋ビル)
ホームページ <http://www.jae.co.jp>

お問い合わせは「カスタマサポートグループ」へ
TEL(03)3780-2717・2817 FAX(03)3770-3869

大阪支店・大阪市 TEL (06) 6447-5259 FAX (06) 6447-5276
中部支店・豊田市 TEL (0565) 34-0600 FAX (0565) 34-0840
仙台営業所・仙台市 TEL (022) 225-8151 FAX (022) 225-8059
宇都宮営業所・宇都宮市 TEL (028) 637-8545 FAX (028) 637-8546
静岡営業所・静岡市 TEL (054) 283-0664 FAX (054) 283-1993
福岡営業所・福岡市 TEL (092) 262-1888 FAX (092) 262-1750

コネクタ情報 <http://www.jae-connector.com>

Japan Aviation Electronics Industry, Limited

1-19, Aobadai 3-chome, Meguro-ku, Tokyo 153-8539, Japan
Telephone: (03) 3780-2768 Facsimile: (03) 3780-2883

JAE Electronics, Inc.

142 Technology Drive, Suite 100 Irvine, California 92618-2430, U.S.A.
Telephone: (1) 949-753-2600 Facsimile: (1) 949-753-2699
(800) JAE-PART (523-7278) Toll free in U.S.A. except in California and Alaska

JAE Europe, Ltd.

200 Fowler Avenue, IQ Farnborough, Hampshire GU14 7JP U.K.
Telephone: (44) 1252-551100 Facsimile: (44) 1252-551110

JAE Taiwan, Ltd. <Taipei Branch Office>

4F-1, No.88, Sec.2, Chung Hsiao E.Rd., Taipei, Taiwan, R.O.C.
Telephone: (886) 2-2396-7676 Facsimile: (886) 2-2392-5929

JAE Hong Kong, Ltd.

Suites 1407-11,14/F., Tower2, The Gateway, 25 Canton Road,
Tsimshatsui, Kowloon, Hong Kong
Telephone: (852) 2723-7782 Facsimile: (852) 2723-9028

JAE Shanghai Co., Ltd.

RM1407, Shanghai Mart 2299 Yanan Road (West) Shanghai, 200336 P.R.C.
Telephone: (86) 21-6236-0322 Facsimile: (86) 21-6236-1292

JAE Singapore Pte Ltd.

33 Tannery Lane, #02-01 Hoesteel Industrial Building, Singapore 347789
Telephone: (65) 6748-1332 Facsimile: (65) 6748-2920

JAE Korea, Inc.

13F, Namgang B/D, 1340-6, Seocho-dong, Seocho-gu, Seoul, 137-861 Korea
Telephone: (82) 2-6230-1100 Facsimile: (82) 2-6230-1190

