



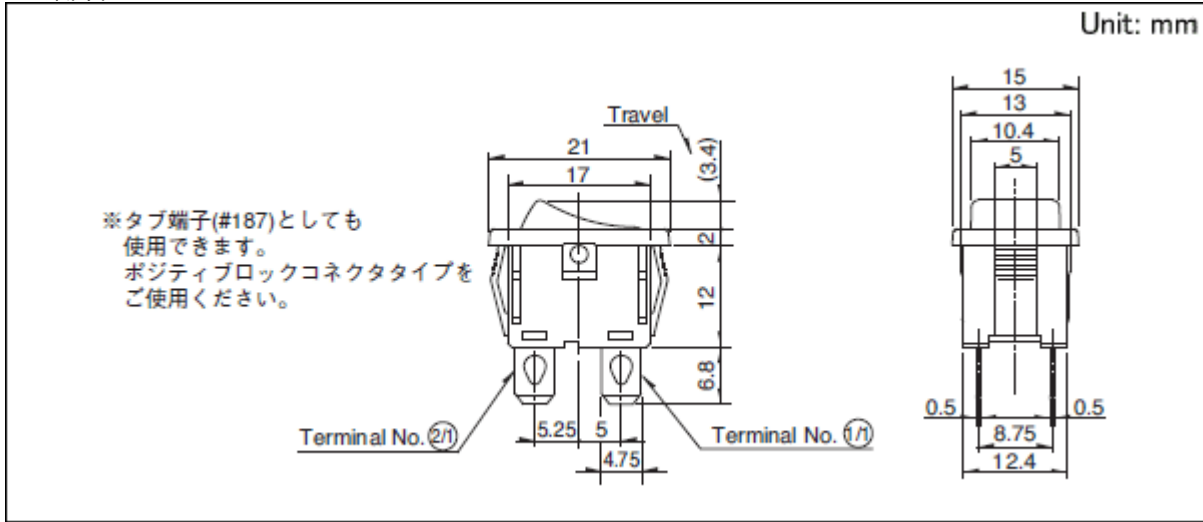
アルプス電気の電子部品カタログ

10A 250V AC対応タイプ SDDJEシリーズ

● 詳細情報

製品番号	SDDJE30700		
タイプ	シーソー		
回路構成	DPST		
移動量	3.4mm		
作動力	6±3N		
取付方法	Snap-in		
端子形状	Lead		
枠	なし		
表示(操作部)	-, O表示付き		
最小発注単位(個)	100		
UL, CSA	10A 250V AC		
SEMKO	6A/96A 250V~, 10(6)/250~		
VDE	6A/96A 250V~, 10(6)/250~		
BS	6A/96A 250V~, 10(6)/250~		
電気用品安全法準拠定格	125V 10A†		
使用温度範囲	-10°C ~ +55°C		
定格	10A 250V AC, 6A/96A 250V~		
電氣的性能	接触抵抗	100mΩ max.	
	絶縁抵抗	500MΩ min. 500V DC	
	耐電圧	2,000V AC for 1 minute	
機械的性能	端子強度	50N for 1 minute	
	操作部強度	作動方向	25N
		直角方向	25N
はんだ耐熱性	手はんだ	350±10°C, 3±0.5s	
耐久性能	動作寿命	10,000 cycles 定格負荷にて	
耐候性	耐寒性	-20±2°C for 96h	
	耐熱性	85±2°C for 96h	
	耐湿性	40±2°C, 90 ~ 95%RH for 96h	
3D CAD (STEP)			
RoHS 規制適合証明書			

●● 外形図

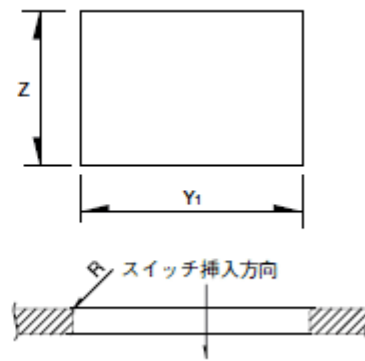


●● 取付穴参考寸法

角穴の場合

Unit:mm

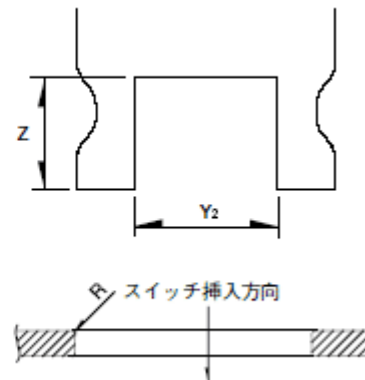
取付板板厚	Y ₁	Z
0.75 to 1.25	19.2 ⁰ _{-0.1}	12.9 ⁺ ₀ ^{0.1}
1.25 to 2.00	19.4 ⁰ _{-0.1}	



U字穴の場合

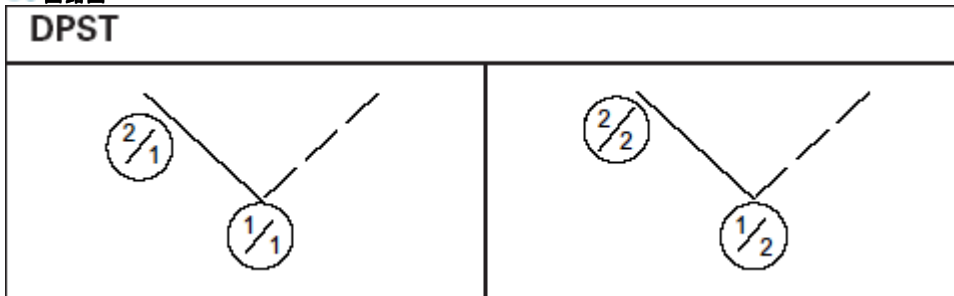
Unit:mm

取付板板厚	Y ₂	Z
0.75 to 1.1	19.5 ⁰ _{-0.1}	12.9 ⁺ ₀ ^{0.1}
1.1 to 1.7	19.7 ⁰ _{-0.1}	
1.7 to 2	19.9 ⁰ _{-0.1}	

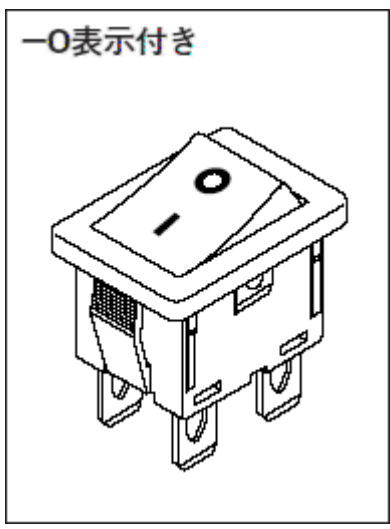


ご使用の際は、実使用条件にてご確認の上ご使用ください。

●● 回路図



●● 表示(操作部)



梱包仕様

バルク

梱包数(pcs.)	1箱/国内	400
	1箱/輸梱	2,000
輸出梱包箱寸法(mm)		411 × 328 × 379

**注記**

当シリーズ共通の注記です。

1. 当サイトの製品情報は概略仕様です。ご使用にあたっては正式納入仕様書の取交わりをお願いします。
2. リード端子(Lead)はファストン端子(#187)兼用です(ポジティブロックコネクタタイプをご使用ください)。
3. リード端子タイプは基板への実装が可能です(ただし、手はんだでご使用ください)。
4. 標準品は難燃グレードV-2材を使用しております。V-0タイプにつきましては別途ご相談ください。
5. ご注文は最小発注単位のN(整数)倍でいただけますようご協力をお願いいたします。
6. 輸出梱包単位は別途ご相談ください。
7. 製品一覧以外にも保有している製品がございますので、ご希望の際はお問い合わせください。
8. 当シリーズは、車載用としてもご使用になれます。
使用温度範囲を通常より広くしておりますが、ご使用にあたっては、正式納入仕様書の取交わりをお願いいたします。



お問い合わせ先

アルプス電気株式会社 商品情報センター

〒145-8501 東京都大田区雪谷大塚町1-7

TEL : 03-5499-8154

COPYRIGHT(C) 1995-2012 ALPS ELECTRIC CO.,LTD.