

# LPCシリーズ

2mmピッチコネクタ

## 概要

LPCシリーズは軽量・小型化が要求される市場のニーズに対応するため開発した2mmピッチコネクタです。機器内の高密度実装用コネクタとして最適です。

## 特長

- 2点接触により信頼性の高い接触を保証
- 表面処理はスズメッキ・スズ銅メッキ・金メッキ品があり選択できます。
- 絶縁体はUL認定品を使用
- 短絡プラグ・簡易ロックタイプ・SMT用もあります。
- ケーブル結線は圧着式又は圧接式

## 主な用途

HDD、小型OA機器、通信機器 など

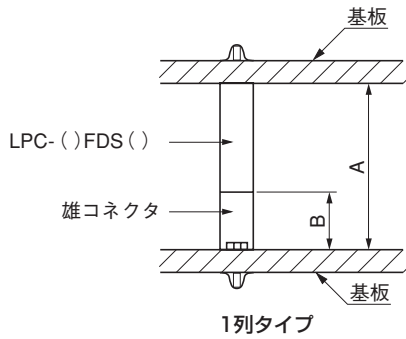
## 電気的特性

	LPCシリーズ	LPC-Bシリーズ
定格電圧	AC125V (r.m.s.)	AC150V (r.m.s.)
定格電流	1A	1A (1端子当たり)
絶縁抵抗	DC500Vにて1000MΩ以上	DC500Vにて1000MΩ以上
耐電圧	AC500V (r.m.s.)	AC500V (r.m.s.)
接触抵抗	50mΩ以下	30mΩ以下

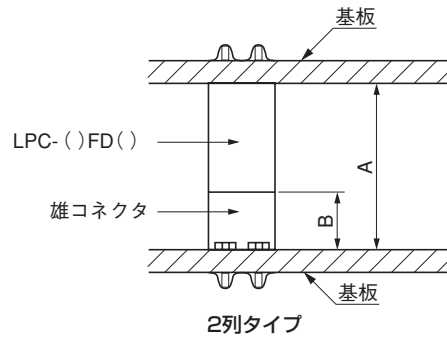
### ご注意

- 販売ロットに関し、それぞれの製品ごとに最低ロットを設定しています。
- 基板設計を行う場合は、事前に当社営業担当者または技術部担当者にご確認下さい。
- 本カタログに記載されている内容は、改良等のため予告なく変更する場合がありますのでご了承下さい。

# コネクタ組合せ参考寸法

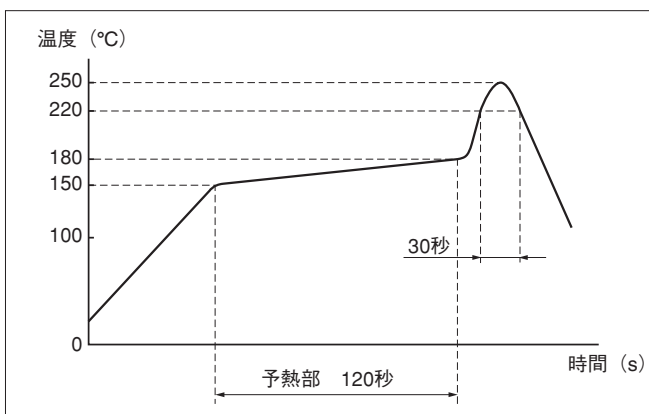


雄コネクタ製番	A	B
LPC-( )M( )	7	2
LPC-( )MA( )	6.4	1.4



雄コネクタ製番	A	B
LPC-( )M2( )	7	2
LPC-( )MA2( )	6.4	1.4
LPC-( )MB2( )	9	4
LPC-( )MC2( )	11	6
LPC-( )MD2( )	9.8	4.8
LPC-( )MH2( )	13	8

## リフロー温度プロファイル (参考値)



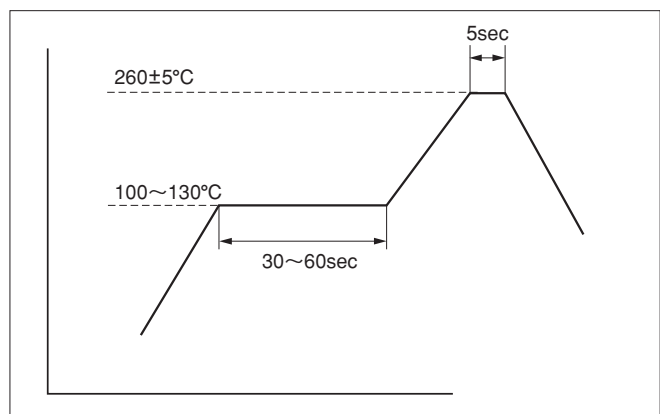
本記載の温度プロファイルは、あくまで参考値であり、リフロー装置、半田ペースト、基板の大きさなどにより条件が異なり、該当しない場合がございますので、事前に実装確認等の評価をお願い致します。

### ●該当製品

LPC-( )MY2CG+                      LPC-B( )MY2( )  
 LPC-A( )MB2( )                    LPC-B( )MY2L( )+  
 LPC-( )FY( )

※上記以外の製品には該当しませんのでご注意ください。

## フロー温度プロファイル (参考値)



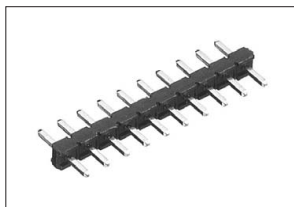
本記載の温度プロファイルは、あくまで参考値であり、基板の大きさなどにより条件が異なり、該当しない場合がございますので、事前に実装確認等の評価をお願い致します。

### ●該当製品

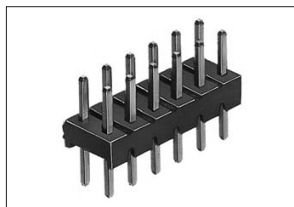
LPCシリーズディップタイプコネクタ

※上記以外の製品には該当しませんのでご注意ください。

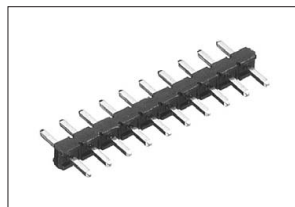
掲載製品



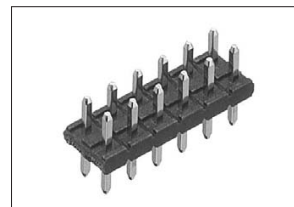
基板用ストレート・  
ディップタイプ  
雄コネクタ  
LPC-( )M( )  
C-8  
LPCシリーズ…6



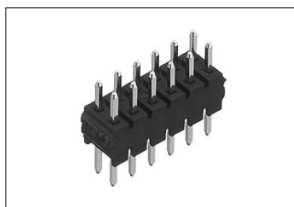
基板用ストレート・  
ディップタイプ  
雄コネクタ  
LPC-( )M2( )  
C-9  
LPCシリーズ…7



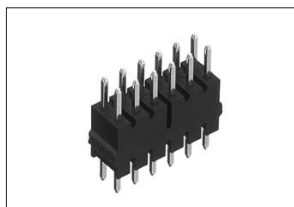
基板用ストレート・  
ディップタイプ  
雄コネクタ  
LPC-( )MA( )  
C-10  
LPCシリーズ…8



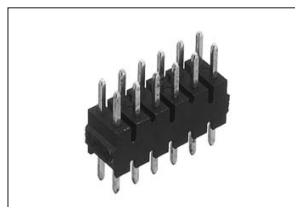
基板用ストレート・  
ディップタイプ  
雄コネクタ  
LPC-( )MA2( )  
C-11  
LPCシリーズ…9



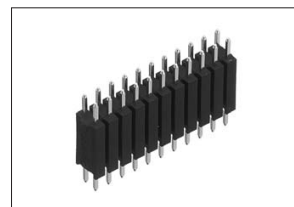
基板用ストレート・  
ディップタイプ  
雄コネクタ  
LPC-( )MB2( )  
C-12  
LPCシリーズ…10



基板用ストレート・  
ディップタイプ  
雄コネクタ  
LPC-( )MC2( )  
C-13  
LPCシリーズ…11



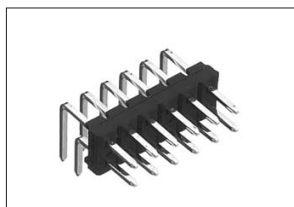
基板用ストレート・  
ディップタイプ  
雄コネクタ  
LPC-( )MD2( )  
C-14  
LPCシリーズ…12



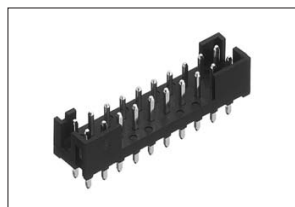
基板用ストレート・  
ディップタイプ  
雄コネクタ  
LPC-( )MH2( )  
C-15  
LPCシリーズ…13



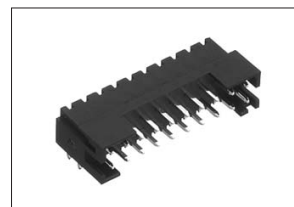
基板用ライトアングル・  
ディップタイプ  
雄コネクタ  
LPC-( )ML( )  
C-16  
LPCシリーズ…14



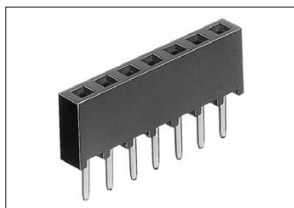
基板用ライトアングル・  
ディップタイプ  
雄コネクタ  
LPC-( )M2L( )  
C-17  
LPCシリーズ…15



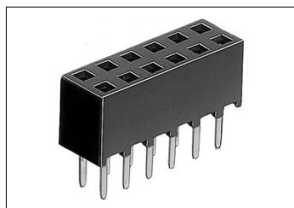
基板用ストレート・  
ディップタイプ  
雄コネクタ  
LPC-( )PM2( )  
C-18  
LPCシリーズ…16



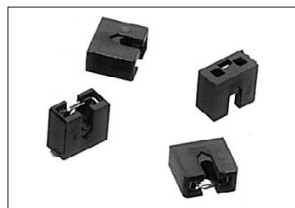
基板用ライトアングル・  
ディップタイプ  
雄コネクタ  
LPC-( )PM2L( )  
C-19  
LPCシリーズ…17



基板用ストレート・  
ディップタイプ  
雌コネクタ  
LPC-( )FDS( )  
C-20  
LPCシリーズ…18

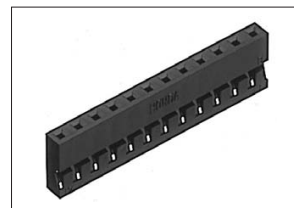


基板用ストレート・  
ディップタイプ  
雌コネクタ  
LPC-( )FD( )  
C-21  
LPCシリーズ…19



短絡プラグ  
LPC-SP( )

C-22  
LPCシリーズ…20



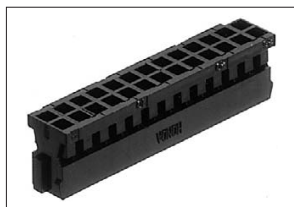
ケーブル用圧着タイプ  
雌絶縁体  
LPC-( )FS01

C-23  
LPCシリーズ…21



ケーブル用圧着タイプ  
雌絶縁体  
LPC-( )F02

C-24  
LPCシリーズ…22



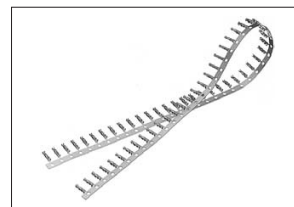
ケーブル用圧着タイプ  
雌絶縁体  
LPC-( )PF02

C-25  
LPCシリーズ…23



ケース  
LPC-26L

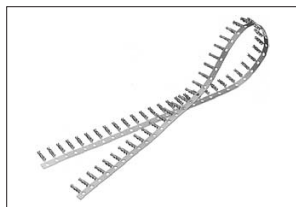
C-26  
LPCシリーズ…24



手工用雌コンタクト  
LPC-F11( )( )-( )

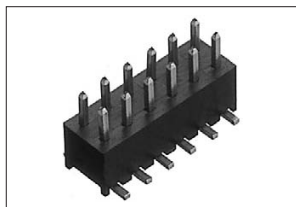
C-27  
LPCシリーズ…25

掲載製品

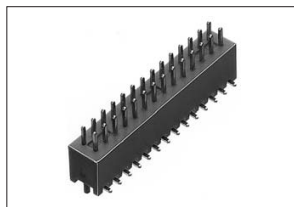


自動圧着機用雌コンタクト  
LPC-F10( ) ( )

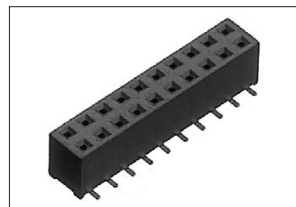
**C-28**  
LPCシリーズ…26



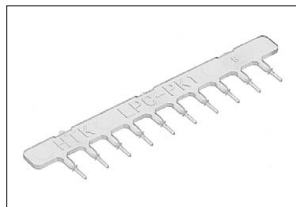
基板用ストレート・  
SMTタイプ  
雄コネクタ  
LPC-( )MY2CG+  
**C-29**  
LPCシリーズ…27



基板用ストレート・  
SMTタイプ  
雄コネクタ  
LPC-A( )MB2( )  
**C-30**  
LPCシリーズ…28

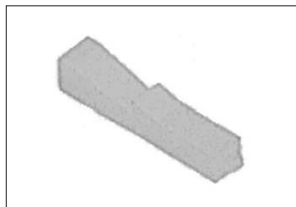


基板用ストレート・  
SMTタイプ  
雌コネクタ  
LPC-( )FY( )  
**C-31**  
LPCシリーズ…29



誤挿入防止キー  
LPC-PK1

**C-32**  
LPCシリーズ…30

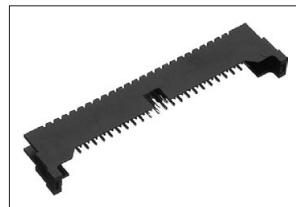


誤挿入防止キー  
LPC-PK

**C-33**  
LPCシリーズ…31



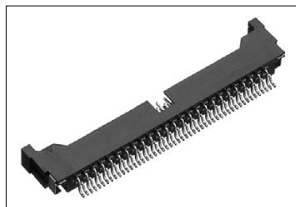
基板用ストレート・  
ディップタイプ  
雄コネクタ  
LPC-B( )M2( )  
**C-34**  
LPCシリーズ…32



基板用ライトアングル・  
ディップタイプ  
雄コネクタ  
LPC-B( )M2L( )  
**C-35**  
LPCシリーズ…33



基板用ストレート・  
SMTタイプ  
雄コネクタ  
LPC-B( )MY2( )  
**C-36**  
LPCシリーズ…34



基板用ライトアングル・  
SMTタイプ  
雄コネクタ  
LPC-B( )MY2L( )+  
**C-37**  
LPCシリーズ…35



フラットケーブル用  
圧接タイプ  
雌コネクタ  
LPC-B( ) ( )FA( )  
**C-38**  
LPCシリーズ…36

基板用ストレート・ディップタイプ雄コネクタ  
LPC-( )M( )

基板用

ストレート・ディップ

RoHS

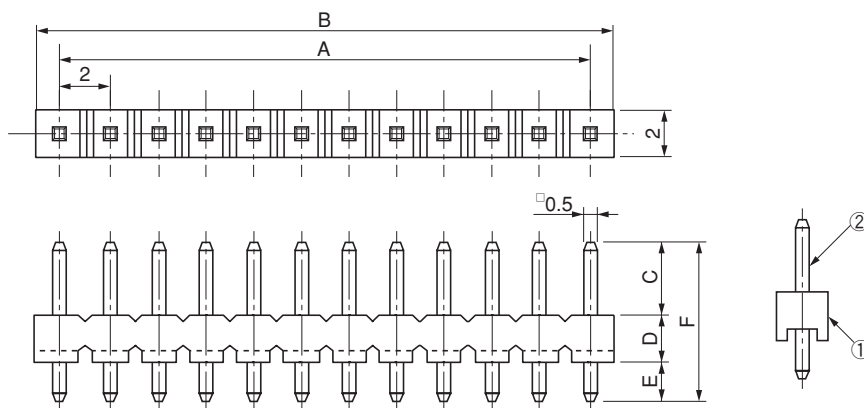


●製番の構成

LPC- ( ) M ( )

① ② ③

- ① シリーズ名
- ② 芯数: 1~30
- ③ 表面処理  
+S : スズめつき  
G : 金めつき



●寸法表

製番	A	B	製番	A	B	製番	A	B
LPC-1M( )	—	2	LPC-11M( )	20	22	LPC-21M( )	40	42
LPC-2M( )	2	4	LPC-12M( )	22	24	LPC-22M( )	42	44
LPC-3M( )	4	6	LPC-13M( )	24	26	LPC-23M( )	44	46
LPC-4M( )	6	8	LPC-14M( )	26	28	LPC-24M( )	46	48
LPC-5M( )	8	10	LPC-15M( )	28	30	LPC-25M( )	48	50
LPC-6M( )	10	12	LPC-16M( )	30	32	LPC-26M( )	50	52
LPC-7M( )	12	14	LPC-17M( )	32	34	LPC-27M( )	52	54
LPC-8M( )	14	16	LPC-18M( )	34	36	LPC-28M( )	54	56
LPC-9M( )	16	18	LPC-19M( )	36	38	LPC-29M( )	56	58
LPC-10M( )	18	20	LPC-20M( )	38	40	LPC-30M( )	58	60

●部品表

①	絶縁体
②	コンタクト

製番	C	D	E	F
LPC-( )M( )	3	2	2.6	7.6

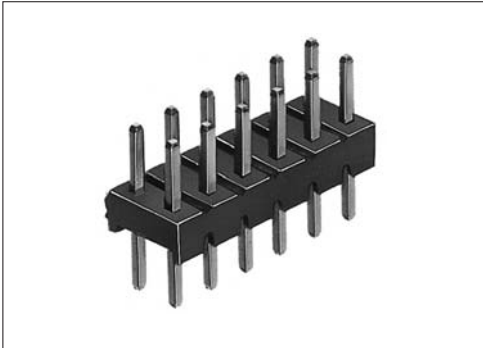
嵌合相手 ●LPCシリーズ雌コネクタ、短絡プラグ

基板用ストレート・ディップタイプ雄コネクタ  
LPC-( )M2( )

基板用

ストレート・ディップ

RoHS

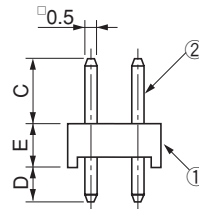
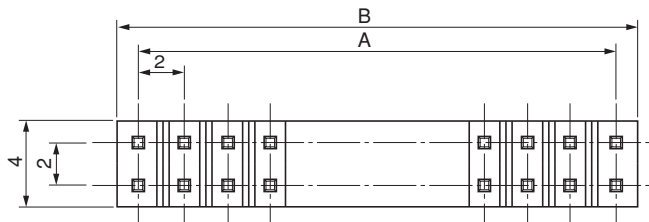


●製番の構成

LPC- ( ) M2 ( )

① ② ③

- ① シリーズ名
- ② 芯数: 4~60
- ③ 表面処理  
+S: スズめっき  
G : 金めっき



●寸法表

製番	A	B
LPC-4M2( )	2	4
LPC-6M2( )	4	6
LPC-8M2( )	6	8
LPC-10M2( )	8	10
LPC-12M2( )	10	12
LPC-14M2( )	12	14
LPC-16M2( )	14	16
LPC-18M2( )	16	18
LPC-20M2( )	18	20
LPC-22M2( )	20	22
LPC-24M2( )	22	24
LPC-26M2( )	24	26
LPC-28M2( )	26	28
LPC-30M2( )	28	30
LPC-32M2( )	30	32
LPC-34M2( )	32	34
LPC-36M2( )	34	36
LPC-38M2( )	36	38
LPC-40M2( )	38	40
LPC-42M2( )	40	42
LPC-44M2( )	42	44
LPC-46M2( )	44	46
LPC-48M2( )	46	48
LPC-50M2( )	48	50
LPC-52M2( )	50	52
LPC-54M2( )	52	54
LPC-56M2( )	54	56
LPC-58M2( )	56	58
LPC-60M2( )	58	60

●部品表

① 絶縁体
② コンタクト

製番	C	D	E
LPC-( )M2( )	3	2.6	2

嵌合相手 ●LPCシリーズ雌コネクタ、短絡プラグ

基板用ストレート・ディップタイプ雄コネクタ  
LPC-( )MA( )

基板用

ストレート・ディップ

RoHS

低背

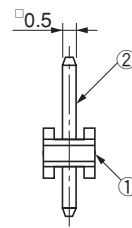
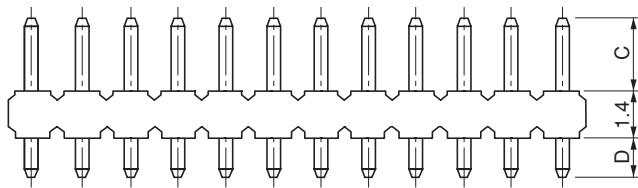
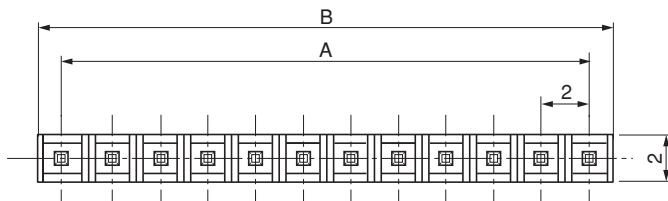


●製番の構成

LPC- ( ) MA ( )

① ② ③

- ① シリーズ名
- ② 芯数:1~16
- ③ 表面処理  
+S:スズめっき  
G :金めっき



●寸法表

製番	A	B
LPC-1MA( )	—	2
LPC-2MA( )	2	4
LPC-3MA( )	4	6
LPC-4MA( )	6	8
LPC-5MA( )	8	10
LPC-6MA( )	10	12
LPC-7MA( )	12	14
LPC-8MA( )	14	16
LPC-9MA( )	16	18
LPC-10MA( )	18	20
LPC-11MA( )	20	22
LPC-12MA( )	22	24
LPC-13MA( )	24	26
LPC-14MA( )	26	28
LPC-15MA( )	28	30
LPC-16MA( )	30	32

●部品表

①	絶縁体
②	コンタクト

製番	C	D
LPC-( )MA( )	3	3

嵌合相手●LPCシリーズ雌コネクタ、短絡プラグ

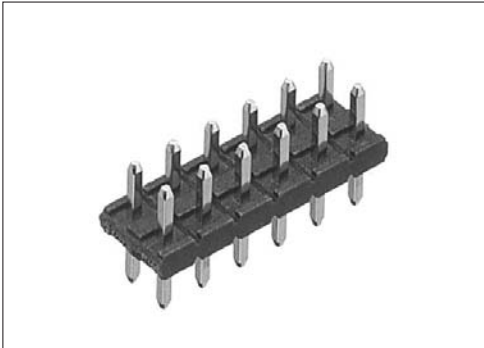
基板用ストレート・ディップタイプ雄コネクタ  
LPC-( )MA2( )

基板用

ストレート・ディップ

RoHS

低背

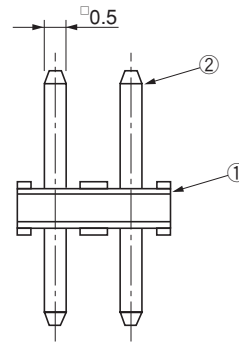
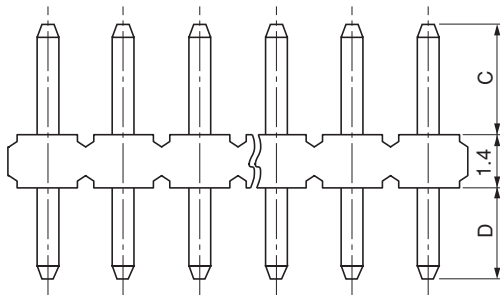
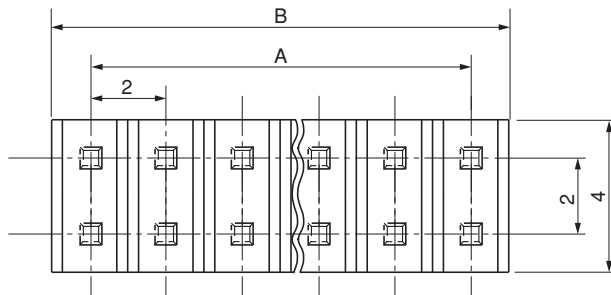


●製番の構成

LPC- ( ) MA2 ( )

① ② ③

- ① シリーズ名
- ② 芯数: 4~24
- ③ 表面処理  
+S: スズめつき  
G : 金めつき



●寸法表

製番	A	B
LPC-4MA2( )	2	4
LPC-6MA2( )	4	6
LPC-8MA2( )	6	8
LPC-10MA2( )	8	10
LPC-12MA2( )	10	12
LPC-14MA2( )	12	14
LPC-16MA2( )	14	16
LPC-18MA2( )	16	18
LPC-20MA2( )	18	20
LPC-22MA2( )	20	22
LPC-24MA2( )	22	24

製番	C	D
LPC-( )MA2( )	3	3

●部品表

①	絶縁体
②	コンタクト

嵌合相手 ●LPCシリーズ雌コネクタ、短絡プラグ

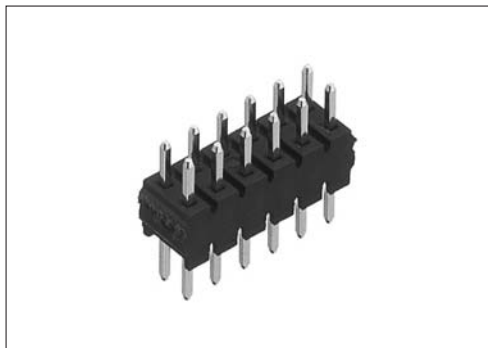


基板用ストレート・ディップタイプ雄コネクタ  
LPC-( )MB2( )

基板用

ストレート・ディップ

RoHS

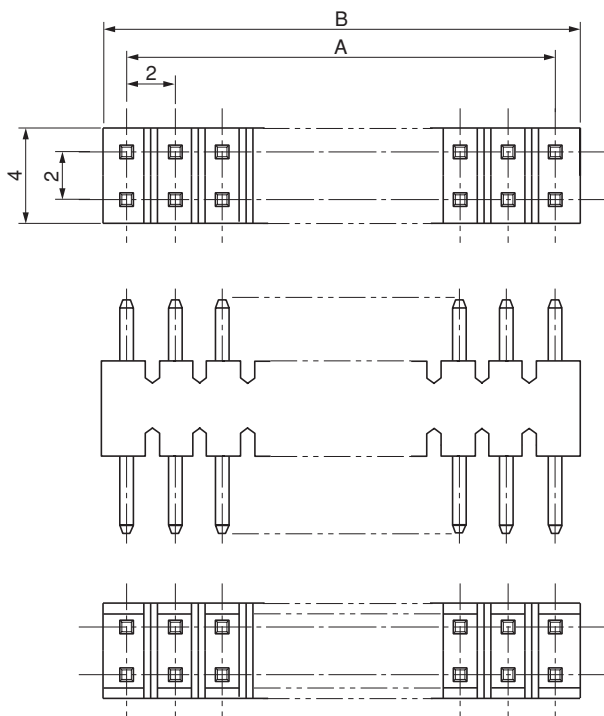


●製番の構成

LPC- ( ) MB2 ( )

① ② ③

- ① シリーズ名
- ② 芯数:4~50
- ③ 表面処理  
+S:スズめっき  
G :金めっき



●寸法表

製番	A	B
LPC-4MB2( )	2	4
LPC-6MB2( )	4	6
LPC-8MB2( )	6	8
LPC-10MB2( )	8	10
LPC-12MB2( )	10	12
LPC-14MB2( )	12	14
LPC-16MB2( )	14	16
LPC-18MB2( )	16	18
LPC-20MB2( )	18	20
LPC-22MB2( )	20	22
LPC-24MB2( )	22	24
LPC-26MB2( )	24	26
LPC-28MB2( )	26	28
LPC-30MB2( )	28	30
LPC-32MB2( )	30	32
LPC-34MB2( )	32	34
LPC-36MB2( )	34	36
LPC-38MB2( )	36	38
LPC-40MB2( )	38	40
LPC-42MB2( )	40	42
LPC-44MB2( )	42	44
LPC-46MB2( )	44	46
LPC-48MB2( )	46	48
LPC-50MB2( )	48	50

●部品表

①	絶縁体
②	コンタクト

製番	C	D
LPC-( )MB2( )	3	3

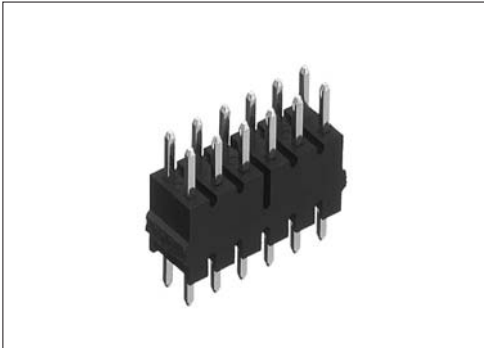
嵌合相手●LPCシリーズ雌コネクタ、短絡プラグ

基板用ストレート・ディップタイプ雄コネクタ  
LPC-( )MC2( )

基板用

ストレート・ディップ

RoHS

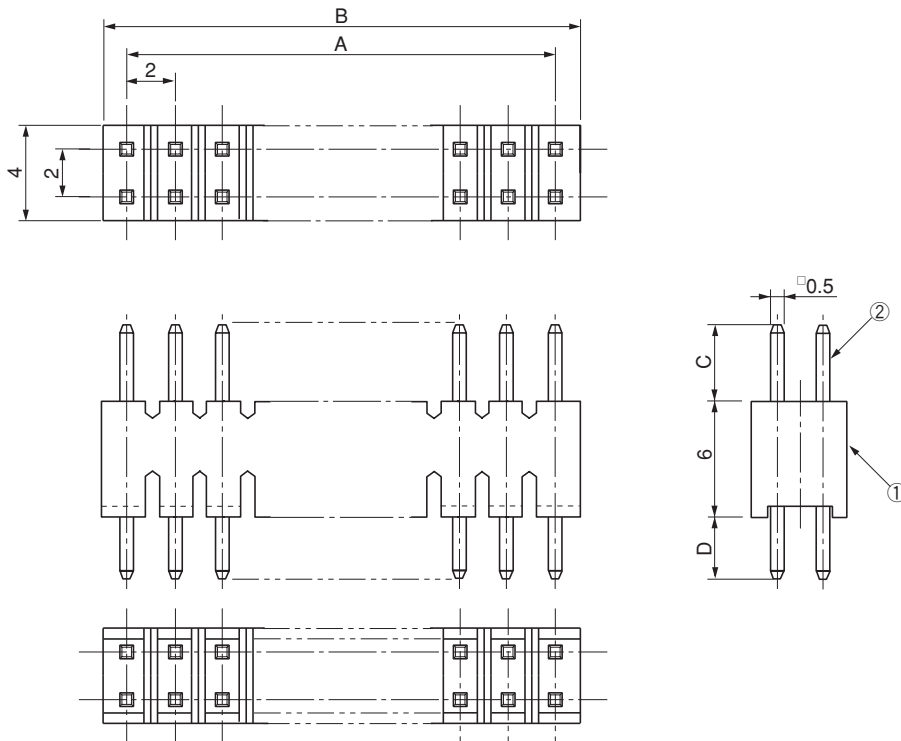


●製番の構成

LPC- ( ) MC2 ( )

① ② ③

- ① シリーズ名
- ② 芯数: 4~50
- ③ 表面処理  
+S: スズめつき  
G : 金めつき



●寸法表

製番	A	B
LPC-4MC2( )	2	4
LPC-6MC2( )	4	6
LPC-8MC2( )	6	8
LPC-10MC2( )	8	10
LPC-12MC2( )	10	12
LPC-14MC2( )	12	14
LPC-16MC2( )	14	16
LPC-18MC2( )	16	18
LPC-20MC2( )	18	20
LPC-22MC2( )	20	22
LPC-24MC2( )	22	24
LPC-26MC2( )	24	26
LPC-28MC2( )	26	28
LPC-30MC2( )	28	30
LPC-32MC2( )	30	32
LPC-34MC2( )	32	34
LPC-36MC2( )	34	36
LPC-38MC2( )	36	38
LPC-40MC2( )	38	40
LPC-42MC2( )	40	42
LPC-44MC2( )	42	44
LPC-46MC2( )	44	46
LPC-48MC2( )	46	48
LPC-50MC2( )	48	50

●部品表

①	絶縁体
②	コンタクト

製番	C	D
LPC-( )MC2( )	3.6	2.6

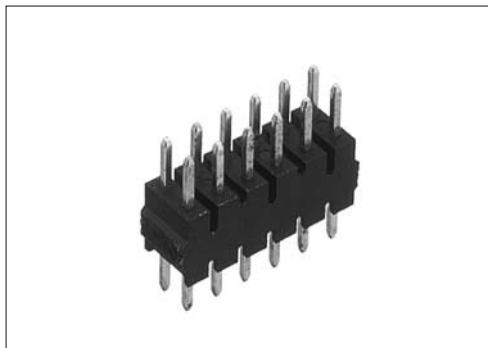
嵌合相手 ●LPCシリーズ雌コネクタ、短絡プラグ

基板用ストレート・ディップタイプ雄コネクタ  
LPC-( )MD2( )

基板用

ストレート・ディップ

RoHS

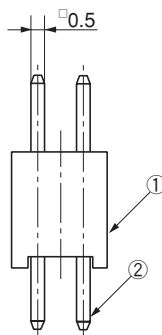
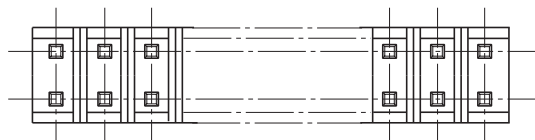
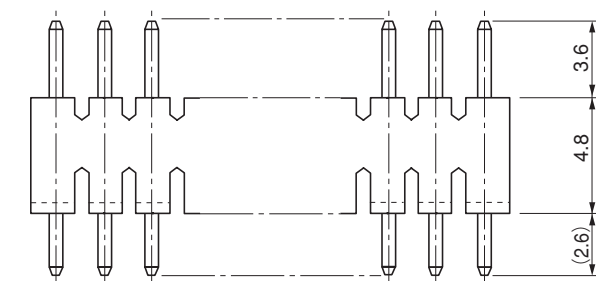
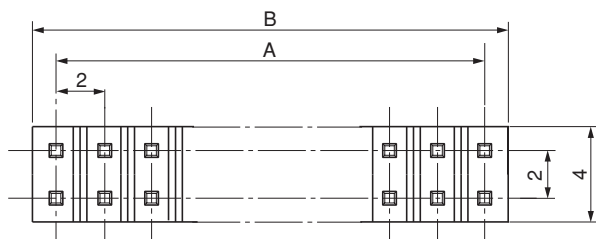


●製番の構成

LPC- ( ) MD2 ( )

① ② ③

- ① シリーズ名
- ② 芯数:4~60
- ③ 表面処理  
+S:スズめっき  
G :金めっき



●寸法表

製番	A	B
LPC-4MD2( )	2	4
LPC-6MD2( )	4	6
LPC-8MD2( )	6	8
LPC-10MD2( )	8	10
LPC-12MD2( )	10	12
LPC-14MD2( )	12	14
LPC-16MD2( )	14	16
LPC-18MD2( )	16	18
LPC-20MD2( )	18	20
LPC-22MD2( )	20	22
LPC-24MD2( )	22	24
LPC-26MD2( )	24	26
LPC-28MD2( )	26	28
LPC-30MD2( )	28	30
LPC-32MD2( )	30	32
LPC-34MD2( )	32	34
LPC-36MD2( )	34	36
LPC-38MD2( )	36	38
LPC-40MD2( )	38	40
LPC-42MD2( )	40	42
LPC-44MD2( )	42	44
LPC-46MD2( )	44	46
LPC-48MD2( )	46	48
LPC-50MD2( )	48	50
LPC-52MD2( )	50	52
LPC-54MD2( )	52	54
LPC-56MD2( )	54	56
LPC-58MD2( )	56	58
LPC-60MD2( )	58	60

●部品表

①	絶縁体
②	コンタクト

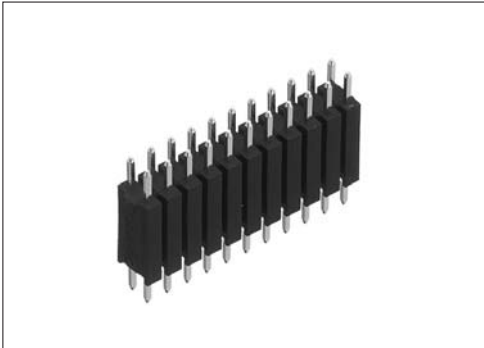
嵌合相手●LPCシリーズ雌コネクタ、短絡プラグ

基板用ストレート・ディップタイプ雄コネクタ  
LPC-( )MH2( )

基板用

ストレート・ディップ

RoHS

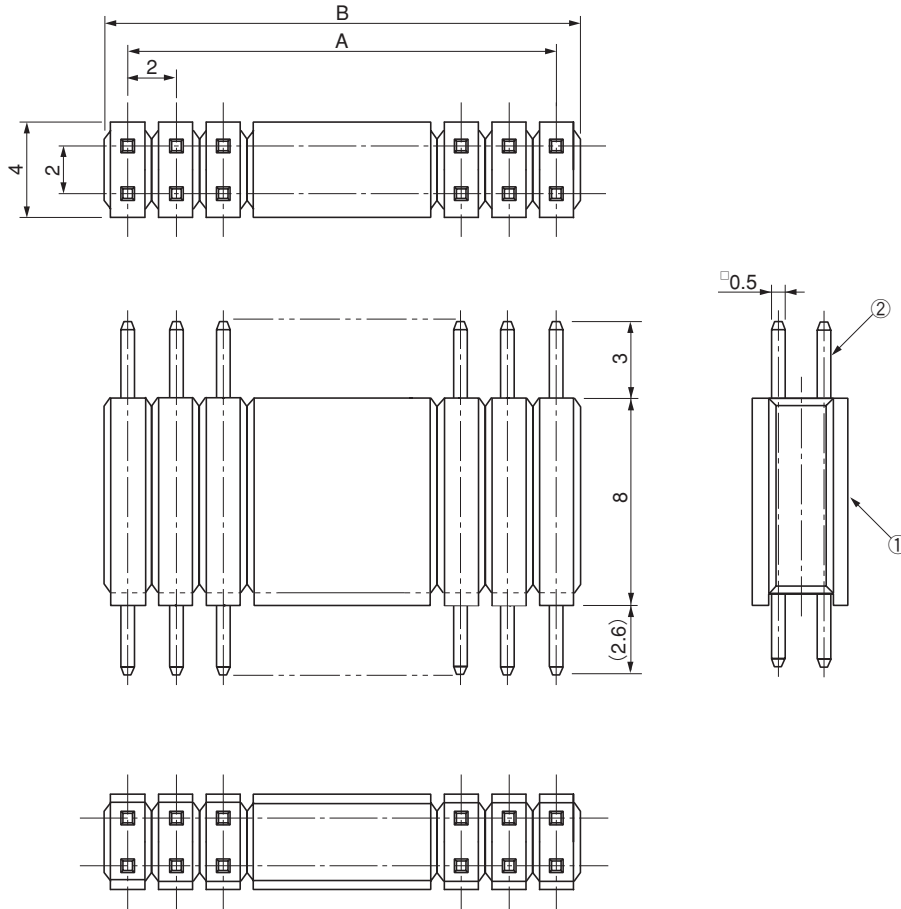


●製番の構成

LPC- ( ) MH2 ( )

① ② ③

- ① シリーズ名
- ② 芯数: 4~50
- ③ 表面処理  
+S: スズめっき  
G : 金めっき



●寸法表

製番	A	B
LPC-4MH2( )	2	4
LPC-6MH2( )	4	6
LPC-8MH2( )	6	8
LPC-10MH2( )	8	10
LPC-12MH2( )	10	12
LPC-14MH2( )	12	14
LPC-16MH2( )	14	16
LPC-18MH2( )	16	18
LPC-20MH2( )	18	20
LPC-22MH2( )	20	22
LPC-24MH2( )	22	24
LPC-26MH2( )	24	26
LPC-28MH2( )	26	28
LPC-30MH2( )	28	30
LPC-32MH2( )	30	32
LPC-34MH2( )	32	34
LPC-36MH2( )	34	36
LPC-38MH2( )	36	38
LPC-40MH2( )	38	40
LPC-42MH2( )	40	42
LPC-44MH2( )	42	44
LPC-46MH2( )	44	46
LPC-48MH2( )	46	48
LPC-50MH2( )	48	50

●部品表

①	絶縁体
②	コンタクト

嵌合相手 ●LPCシリーズ雌コネクタ、短絡プラグ

基板用ライトアングル・ディップタイプ雄コネクタ  
LPC-( )ML( )

基板用

ライトアングル・ディップ

RoHS

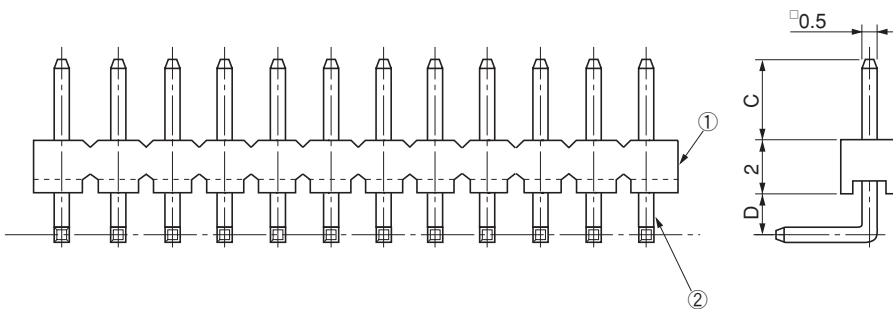
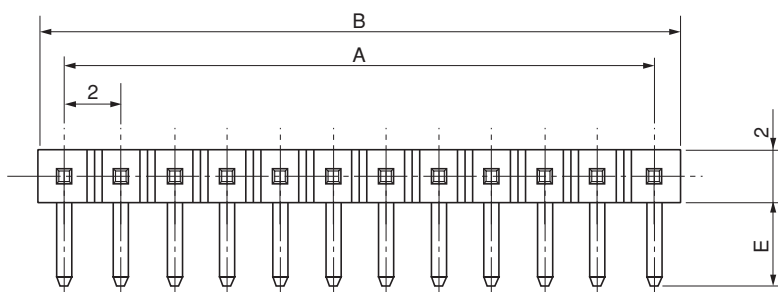


●製番の構成

LPC- ( ) ML ( )

① ② ③

- ①シリーズ名
- ②芯数:1~30
- ③表面処理  
+S:スズめっき  
G :金めっき



●寸法表

製番	A	B
LPC-1ML( )	—	2
LPC-2ML( )	2	4
LPC-3ML( )	4	6
LPC-4ML( )	6	8
LPC-5ML( )	8	10
LPC-6ML( )	10	12
LPC-7ML( )	12	14
LPC-8ML( )	14	16
LPC-9ML( )	16	18
LPC-10ML( )	18	20
LPC-11ML( )	20	22
LPC-12ML( )	22	24
LPC-13ML( )	24	26
LPC-14ML( )	26	28
LPC-15ML( )	28	30
LPC-16ML( )	30	32
LPC-17ML( )	32	34
LPC-18ML( )	34	36
LPC-19ML( )	36	38
LPC-20ML( )	38	40
LPC-21ML( )	40	42
LPC-22ML( )	42	44
LPC-23ML( )	44	46
LPC-24ML( )	46	48
LPC-25ML( )	48	50
LPC-26ML( )	50	52
LPC-27ML( )	52	54
LPC-28ML( )	54	56
LPC-29ML( )	56	58
LPC-30ML( )	58	60

●部品表

①	絶縁体
②	コンタクト

製番	C	D	E
LPC-( )ML( )	3	1	3

嵌合相手●LPCシリーズ雌コネクタ、短絡プラグ

基板用ライトアングル・ディップタイプ雄コネクタ  
LPC-( )M2L( )

基板用

ライトアングル・ディップ

RoHS

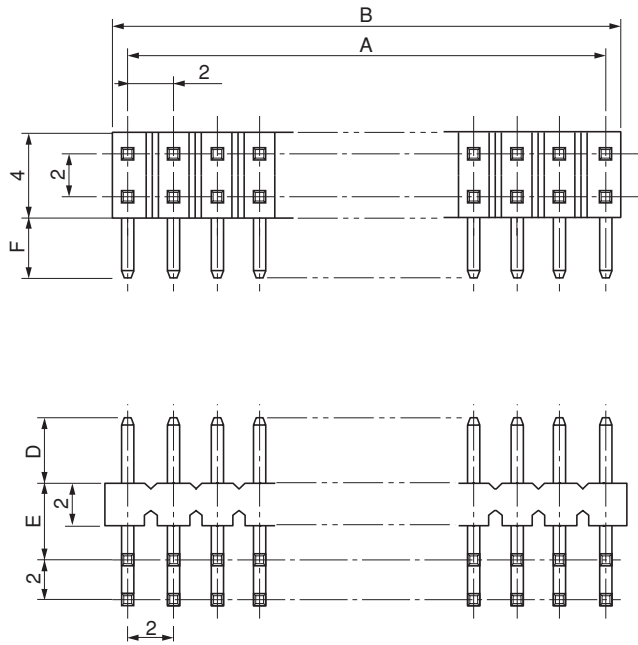


●製番の構成

LPC- ( ) M2L ( )

① ② ③

- ① シリーズ名
- ② 芯数: 4~50
- ③ 表面処理  
+S: スズめつき  
G : 金めつき



●寸法表

製番	A	B
LPC-4M2L( )	2	4
LPC-6M2L( )	4	6
LPC-8M2L( )	6	8
LPC-10M2L( )	8	10
LPC-12M2L( )	10	12
LPC-14M2L( )	12	14
LPC-16M2L( )	14	16
LPC-18M2L( )	16	18
LPC-20M2L( )	18	20
LPC-22M2L( )	20	22
LPC-24M2L( )	22	24
LPC-26M2L( )	24	26
LPC-28M2L( )	26	28
LPC-30M2L( )	28	30
LPC-32M2L( )	30	32
LPC-34M2L( )	32	34
LPC-36M2L( )	34	36
LPC-38M2L( )	36	38
LPC-40M2L( )	38	40
LPC-42M2L( )	40	42
LPC-44M2L( )	42	44
LPC-46M2L( )	44	46
LPC-48M2L( )	46	48
LPC-50M2L( )	48	50

●部品表

①	絶縁体
②	コンタクト(短)
③	コンタクト(長)

製番	D	E	F
LPC-( )M2L	3	3	3

嵌合相手 ●LPCシリーズ雌コネクタ、短絡プラグ

基板用ストレート・ディップタイプ雄コネクタ  
LPC-( )PM2( )

基板用

ストレート・ディップ

RoHS

簡易ロック付

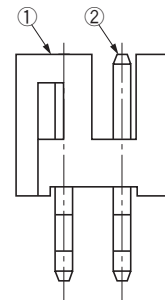
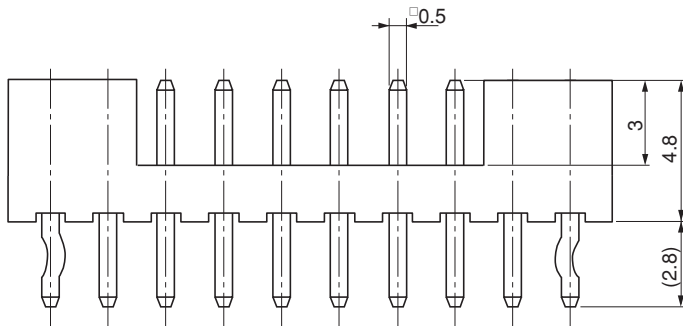
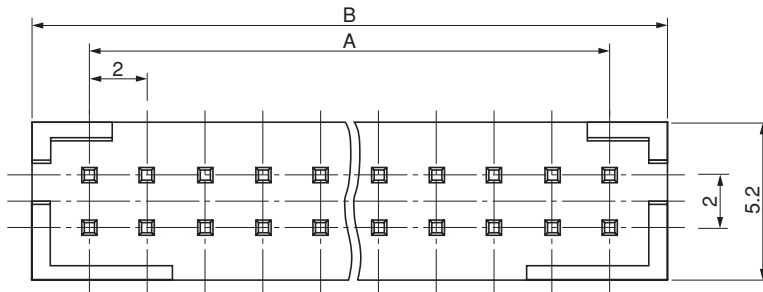


●製番の構成

LPC- ( ) PM2 ( )

① ② ③

- ① シリーズ名
- ② 芯数: 4、18、20、26
- ③ 表面処理  
+S: スズめつき  
G : 金めつき



●部品表

①	絶縁体
②	コンタクト

“製番の構成”の組合せによっては計画中の場合がございますので、各営業担当にお問い合わせ下さい。

●寸法表

製番	A	B
LPC-4PM2( )	2	5.2
LPC-18PM2( )	16	19.2
LPC-20PM2( )	18	21.2
LPC-26PM2( )	24	27.2

嵌合相手 ●LPC-( )PF02

基板用ライトアングル・ディップタイプ雄コネクタ  
LPC-( )PM2L( )

基板用

ライトアングル・ディップ

RoHS

簡易ロック付

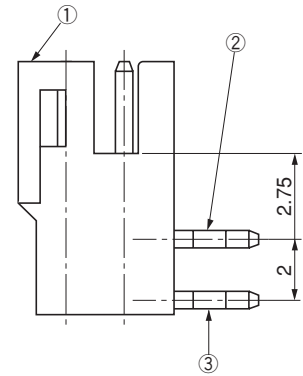
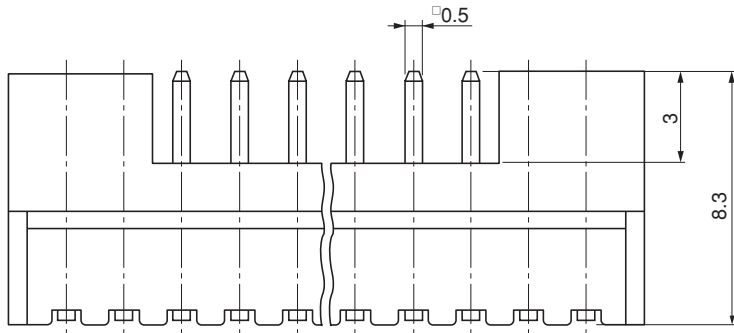
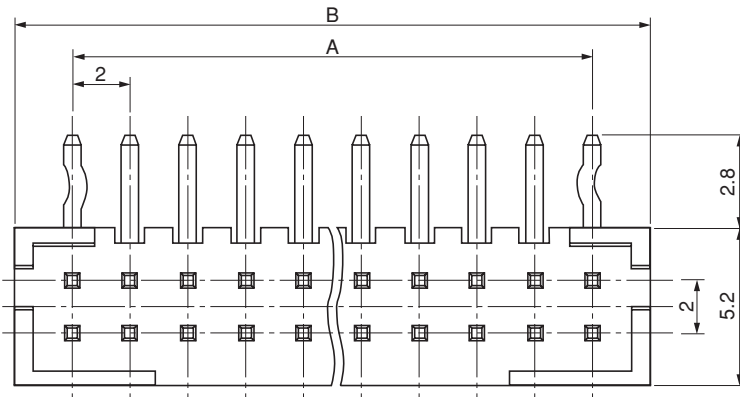


●製番の構成

LPC- ( ) PM2L ( )

① ② ③

- ① シリーズ名
- ② 芯数:20、26
- ③ 表面処理  
+S:スズめっき  
G :金めっき



●部品表

①	絶縁体
②	コンタクトB
③	コンタクトA

“製番の構成”の組合わせによっては計画中の場合がございますので、各営業担当にお問い合わせ下さい。

●寸法表

製番	A	B
LPC-20PM2L( )	18	21.2
LPC-26PM2L( )	24	27.2

嵌合相手●LPC-( )PF02

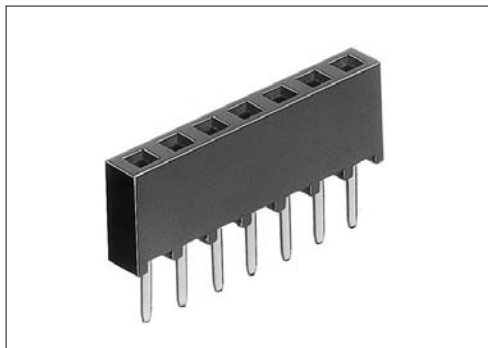


基板用ストレート・ディップタイプ雌コネクタ  
LPC-( )FDS( )

基板用

ストレート・ディップ

RoHS

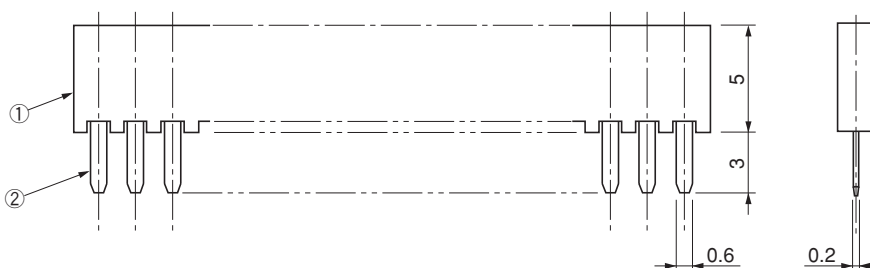
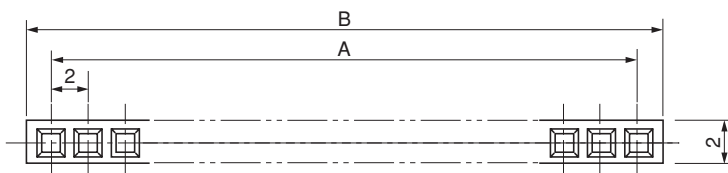


●製番の構成

LPC- ( ) FDS ( )

① ② ③

- ①シリーズ名
- ②芯数:2~25
- ③表面処理  
+C:スズ銅めっき  
G+:金めっき



●寸法表

製番	A	B
LPC-2FDS( )	2	4.6
LPC-3FDS( )	4	6.6
LPC-4FDS( )	6	8.6
LPC-5FDS( )	8	10.6
LPC-6FDS( )	10	12.6
LPC-7FDS( )	12	14.6
LPC-8FDS( )	14	16.6
LPC-9FDS( )	16	18.6
LPC-10FDS( )	18	20.6
LPC-11FDS( )	20	22.6
LPC-12FDS( )	22	24.6
LPC-13FDS( )	24	26.6
LPC-14FDS( )	26	28.6
LPC-15FDS( )	28	30.6
LPC-16FDS( )	30	32.6
LPC-17FDS( )	32	34.6
LPC-18FDS( )	34	36.6
LPC-19FDS( )	36	38.6
LPC-20FDS( )	38	40.6
LPC-21FDS( )	40	42.6
LPC-22FDS( )	42	44.6
LPC-23FDS( )	44	46.6
LPC-24FDS( )	46	48.6
LPC-25FDS( )	48	50.6

●部品表

①	絶縁体
②	コンタクト

嵌合相手●LPCシリーズ雄コネクタ

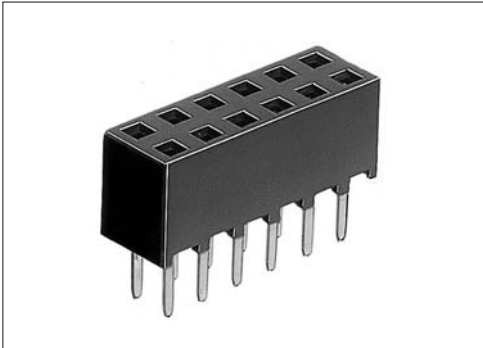
アクセサリ●誤挿入防止キー: LPC-PK1

基板用ストレート・ディップタイプ雌コネクタ  
LPC-( )FD( )

基板用

ストレート・ディップ

RoHS

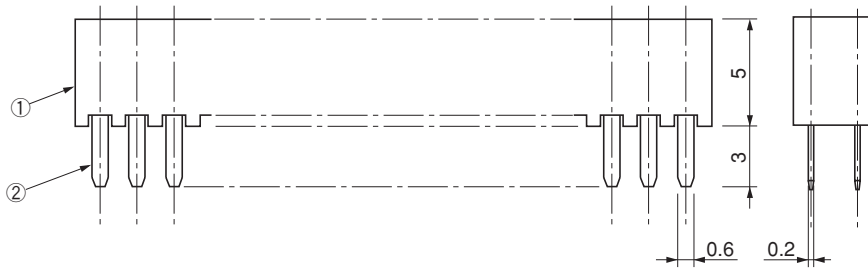
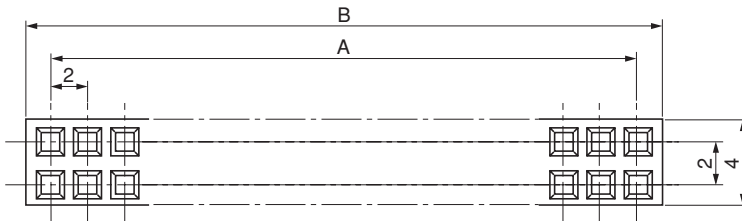


●製番の構成

LPC- ( ) FD ( )

① ② ③

- ① シリーズ名
- ② 芯数: 4~50
- ③ 表面処理  
+C: スズ銅めっき  
G+: 金めっき



●寸法表

製番	A	B
LPC-4FD( )	2	4.6
LPC-6FD( )	4	6.6
LPC-8FD( )	6	8.6
LPC-10FD( )	8	10.6
LPC-12FD( )	10	12.6
LPC-14FD( )	12	14.6
LPC-16FD( )	14	16.6
LPC-18FD( )	16	18.6
LPC-20FD( )	18	20.6
LPC-22FD( )	20	22.6
LPC-24FD( )	22	24.6
LPC-26FD( )	24	26.6
LPC-28FD( )	26	28.6
LPC-30FD( )	28	30.6
LPC-32FD( )	30	32.6
LPC-34FD( )	32	34.6
LPC-36FD( )	34	36.6
LPC-38FD( )	36	38.6
LPC-40FD( )	38	40.6
LPC-42FD( )	40	42.6
LPC-44FD( )	42	44.6
LPC-46FD( )	44	46.6
LPC-48FD( )	46	48.6
LPC-50FD( )	48	50.6

●部品表

①	絶縁体
②	コンタクト

嵌合相手 ●LPCシリーズ雄コネクタ

アクセサリ ●誤挿入防止キー: LPC-PK1

短絡プラグ  
LPC-SP( )

短絡用

RoHS



●製番の構成

LPC- SP( )

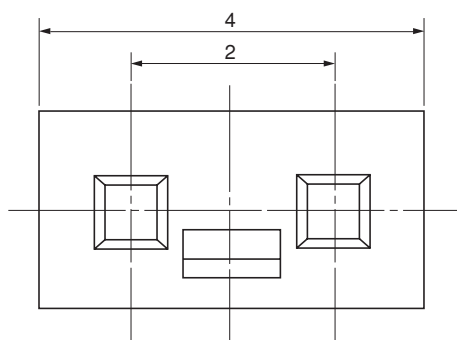
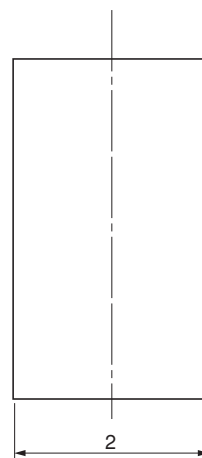
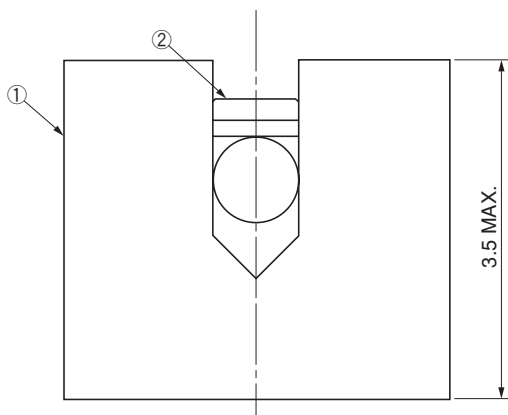
① ②

①シリーズ名

②表面処理

+C:スズ銅めっき

G :金めっき



●部品表

①	絶縁体
②	コンタクト

●絶縁体色

製番	色
LPC-SP+C	黒
LPC-SPG	乳白色

嵌合相手●LPCシリーズ雄コネクタ

ケーブル用圧着タイプ雌絶縁体  
LPC-( )FS01

ケーブル用

圧着

RoHS



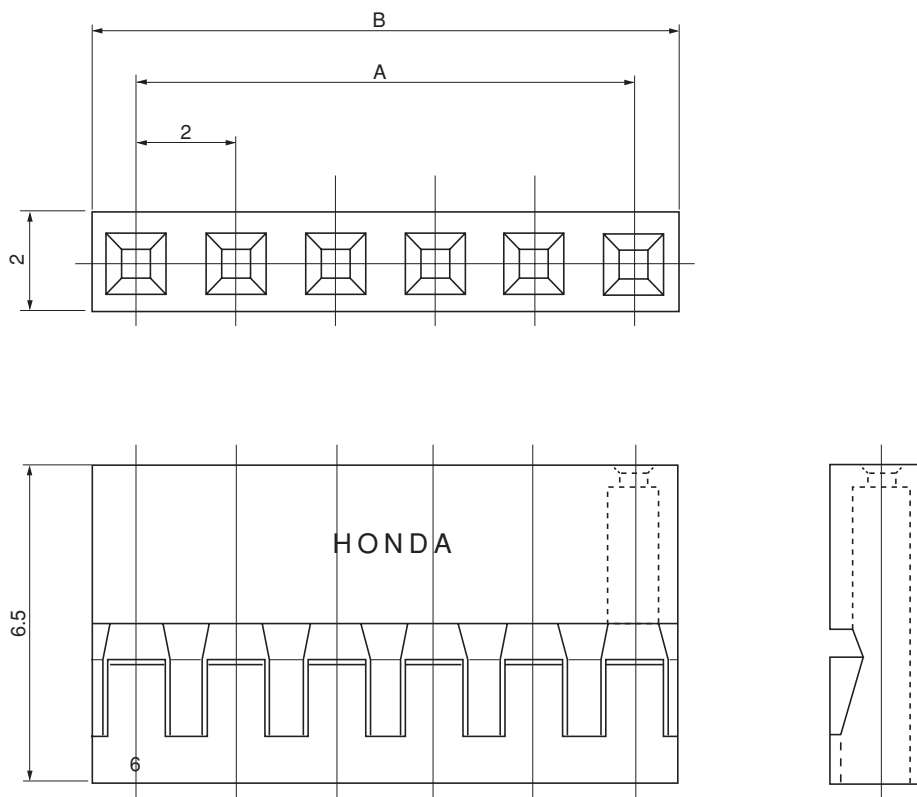
●製番の構成

LPC- ( )FS01

① ②

①シリーズ名

②芯数:2、3、4、6、10、12、20



●寸法表

製番	A	B	製番	A	B
LPC-2FS01	2	4	LPC-10FS01	18	20
LPC-3FS01	4	6	LPC-12FS01	22	24
LPC-4FS01	6	8	LPC-20FS01	38	40
LPC-6FS01	10	12			

適合コンタクト●LPCシリーズ圧着用コンタクト

アクセサリ●誤挿入防止キー：LPC-PK

嵌合相手●LPCシリーズ雄コネクタ

ケーブル用圧着タイプ雌絶縁体  
LPC-( )F02

ケーブル用

圧着

RoHS



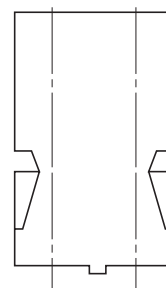
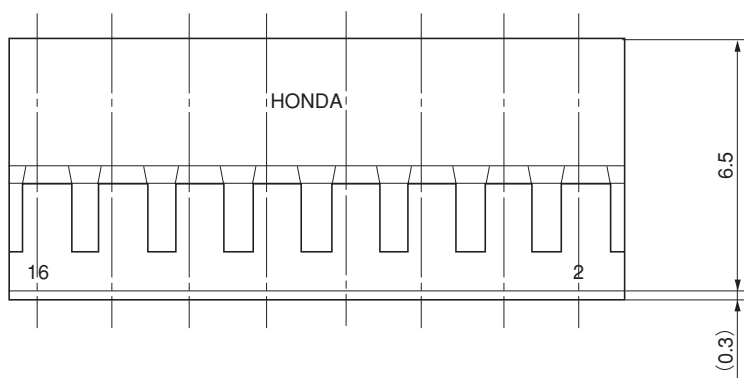
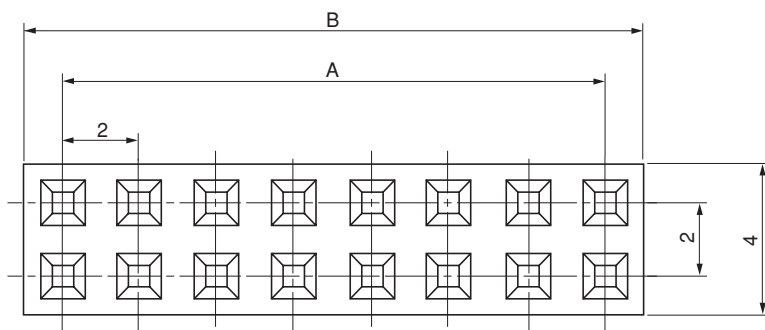
●製番の構成

LPC- ( )F02

① ②

①シリーズ名

②芯数:6~20、24、26、28、30、34、36、44



●寸法表

製番	A	B	製番	A	B	製番	A	B
LPC-6F02	4	6	LPC-16F02	14	16	LPC-28F02	26	28
LPC-8F02	6	8	LPC-18F02	16	18	LPC-30F02	28	30
LPC-10F02	8	10	LPC-20F02	18	20	LPC-34F02	32	34
LPC-12F02	10	12	LPC-24F02	22	24	LPC-36F02	34	36
LPC-14F02	12	14	LPC-26F02	24	26	LPC-44F02	42	44

適合コンタクト●LPCシリーズ圧着用コンタクト

アクセサリ●誤挿入防止キー : LPC-PK

嵌合相手●LPCシリーズ雄コネクタ

ケーブル用圧着タイプ雌絶縁体  
LPC-( )PF02

ケーブル用

圧着

RoHS

簡易ロック付



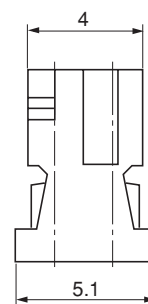
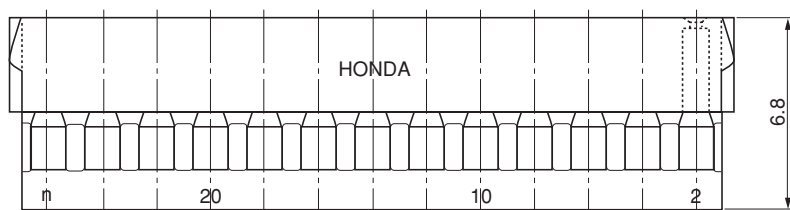
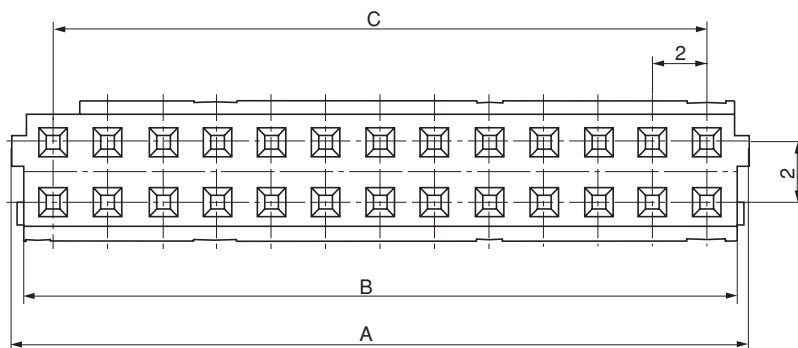
●製番の構成

LPC- ( )PF02

① ②

①シリーズ名

②芯数:4、10、18、20、26



●寸法表

製番	A	B	C
LPC-4PF02	5.2	4	2
LPC-10PF02	11.2	10	8
LPC-18PF02	19.2	18	16
LPC-20PF02	21.2	20	18
LPC-26PF02	27.2	26	24

“製番の構成”の組合わせによっては計画中の場合がございますので、各営業担当にお問い合わせ下さい。

適合コンタクト●LPCシリーズ圧着用コンタクト

嵌合相手●LPC-( )PM2( )、LPC-( )PM2L( )



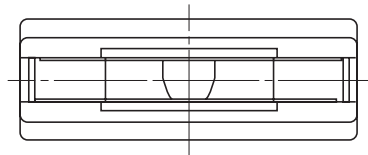
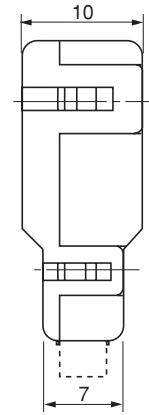
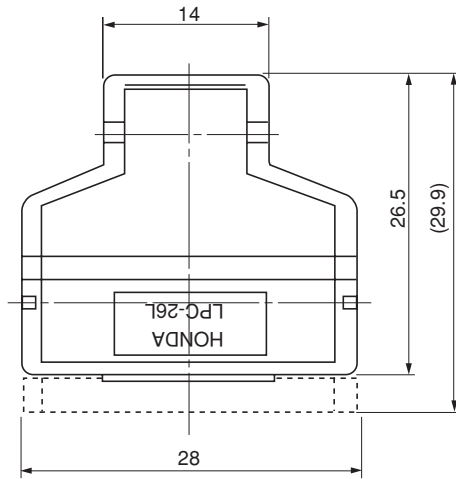
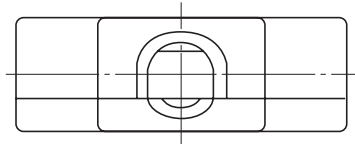
●製番の構成

**LPC- 26L**

① ②

①シリーズ名

②芯数:26



適合コネクタ●LPC-26PF02用

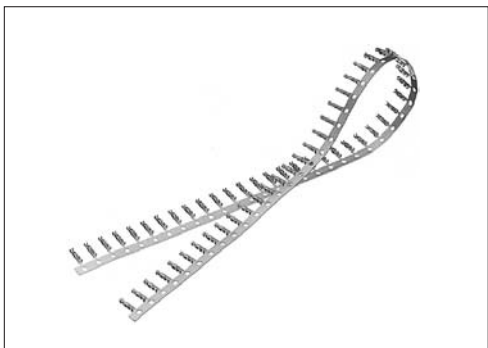
適合ケーブル外径●φ5.5

手工具用雌コネクタ  
LPC-F11( ) ( ) - ( )

ケーブル用

圧着

RoHS

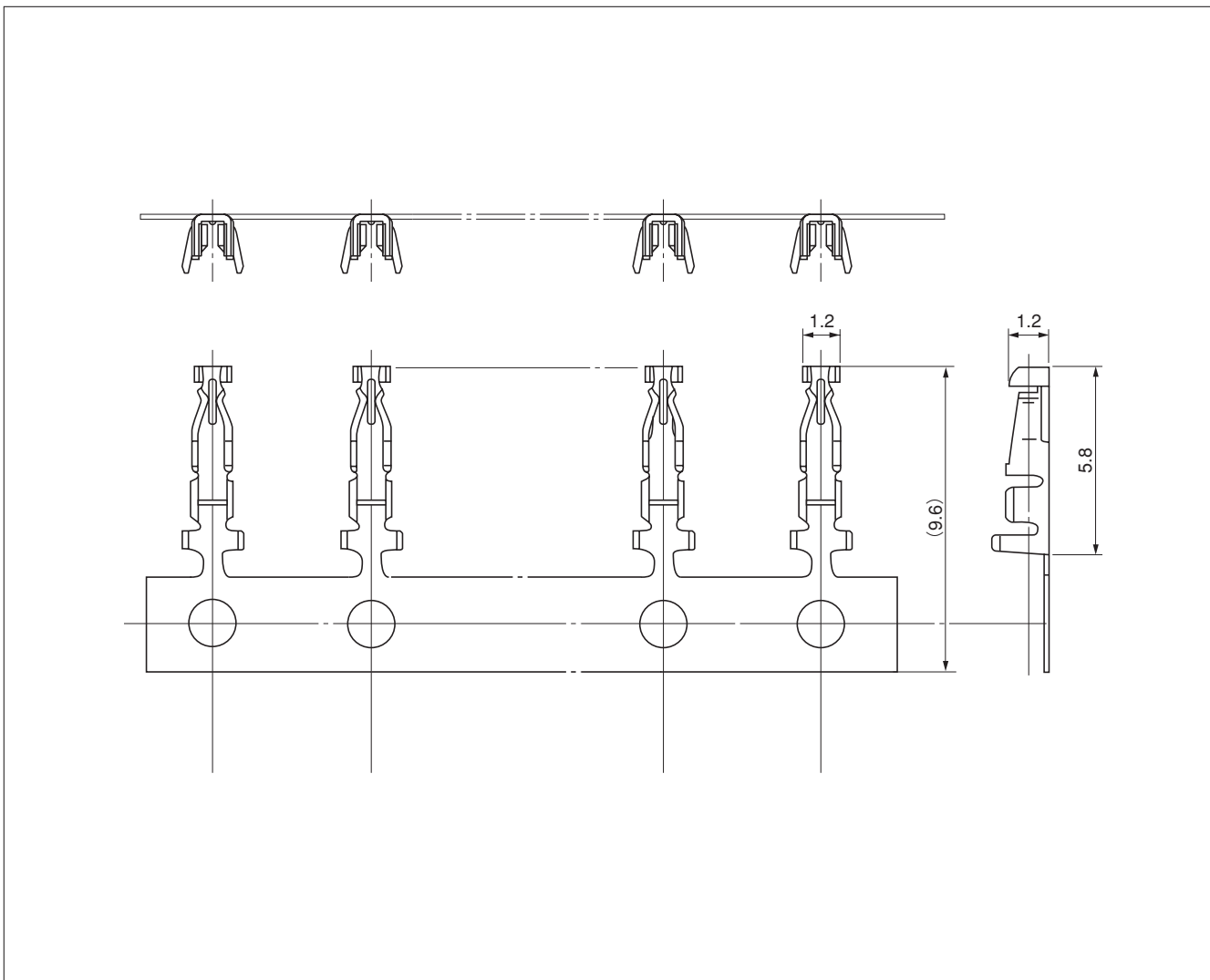


●製番の構成

LPC-F11 ( ) ( ) - ( )

① ② ③ ④

- ①シリーズ名
- ②表面処理
  - 3:金めっき
  - 4:スズめっき
- ③適合ケーブル
  - S:AWG#32
  - N:AWG#28~#32
  - L:AWG#22~#26
- ④コネクタ数量
  - 50 :50個
  - 500R:500個



適合絶縁体●LPCシリーズ圧着用雌絶縁体

工具●KP-339 (S、N、L) (C-39ページ参照)

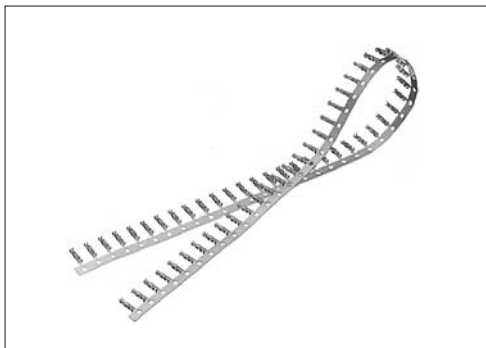


自動圧着機用雌コンタクト  
LPC-F10( )( )

ケーブル用

圧着

RoHS

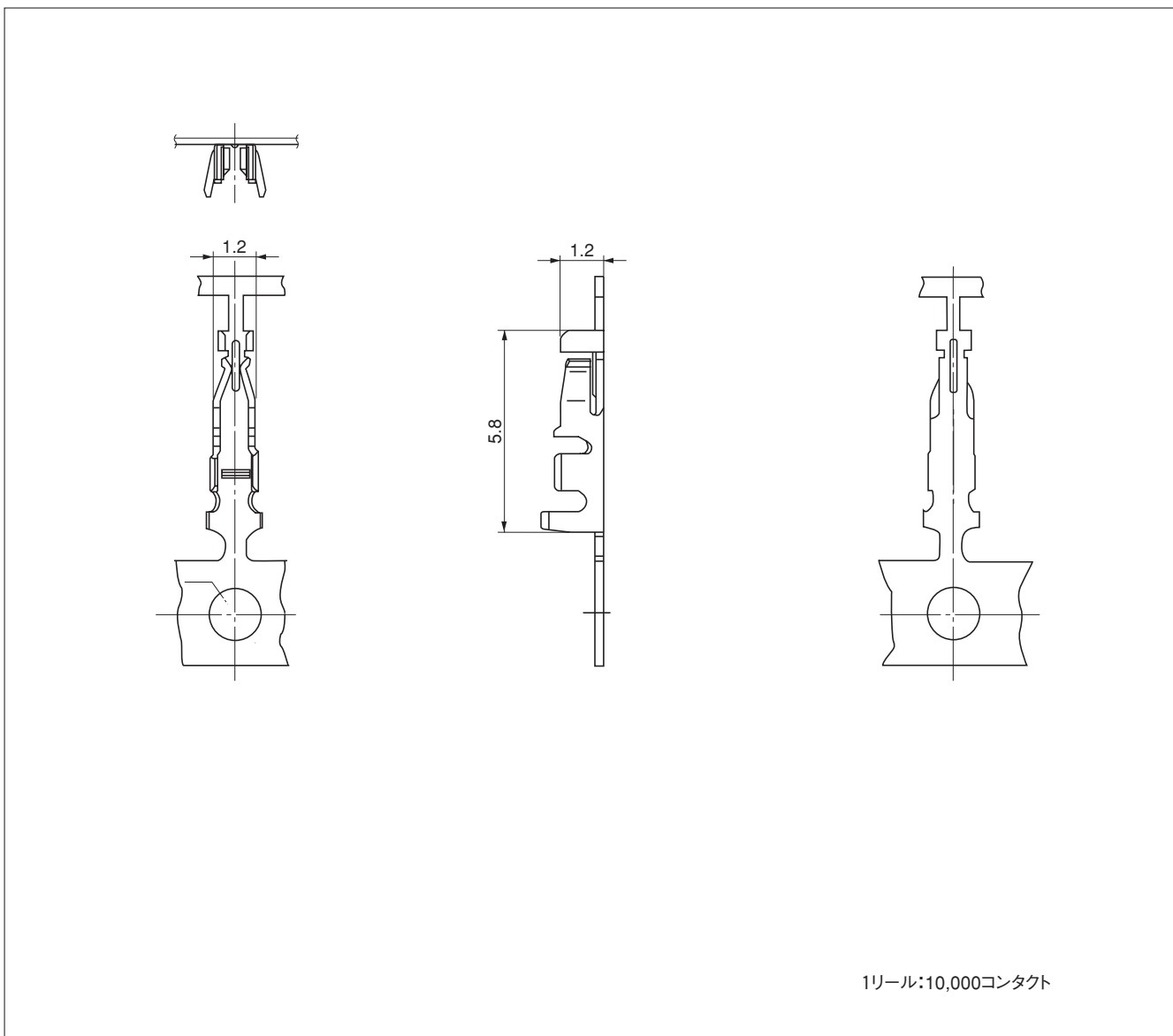


●製番の構成

LPC-F10( )( )

① ② ③

- ①シリーズ名
- ②表面処理
  - 3:金めっき
  - 4:スズめっき
- ③適合ケーブル
  - S:AWG#32
  - N:AWG#28~#32
  - L:AWG#22~#26



1リール:10,000コンタクト

適合絶縁体●LPCシリーズ 圧着用雌絶縁体

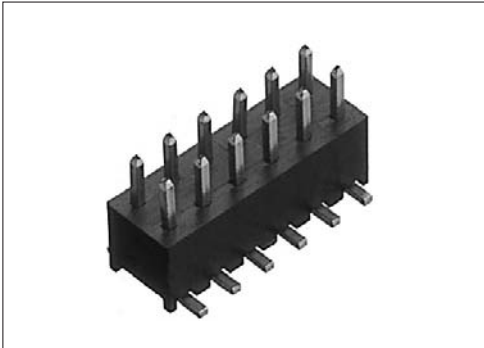
工具●自動圧着機 アプリケータ 弊社営業へお問い合わせ下さい。

基板用ストレート・SMTタイプ雄コネクタ  
LPC-( )MY2CG+

基板用

ストレート・SMT

RoHS

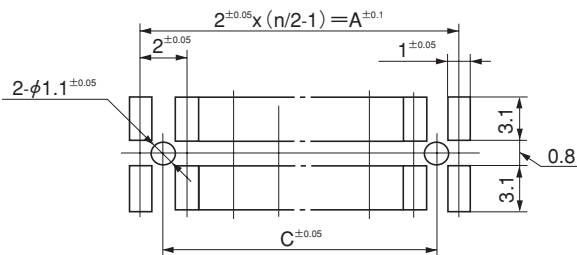
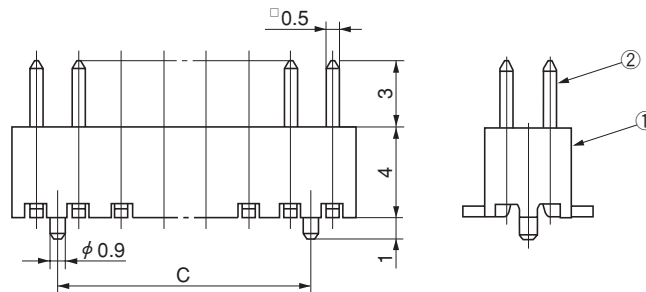
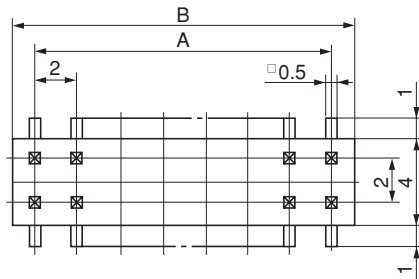


●製番の構成

LPC- ( ) MY2CG+

① ②

- ①シリーズ名
  - ②芯数:6~14,20
- ※金めっき



基板参考寸法図

●寸法表

製番	A	B	C	n
LPC-6MY2CG+	4	6	2	6
LPC-8MY2CG+	6	8	4	8
LPC-10MY2CG+	8	10	6	10
LPC-12MY2CG+	10	12	8	12
LPC-14MY2CG+	12	14	10	14
LPC-20MY2CG+	18	20	16	20

●部品表

①	絶縁体
②	コンタクト

“製番の構成”の組み合わせによっては計画中の場合がございますので、各営業担当にお問い合わせ下さい。

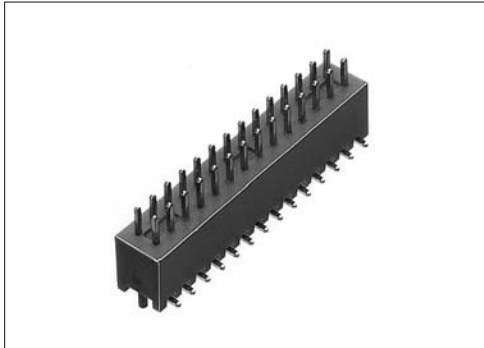
嵌合相手●LPCシリーズ雌コネクタ、短絡プラグ

基板用ストレート・SMTタイプ雄コネクタ  
LPC-A( )MB2( )

基板用

ストレート・SMT

RoHS

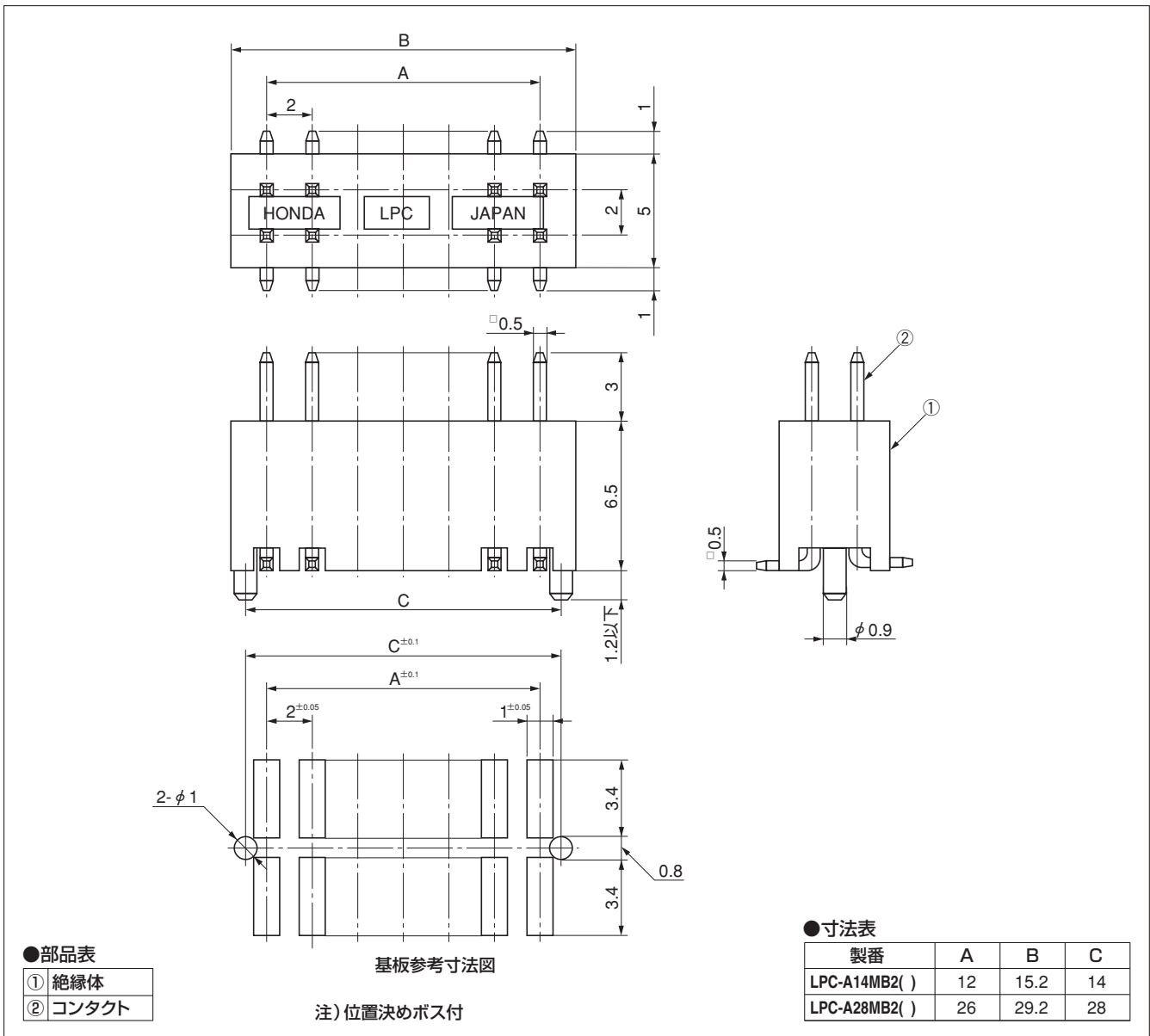


●製番の構成

LPC-A( )MB2( )

① ② ③

- ① シリーズ名
- ② 芯数: 14、28
- ③ 表面処理  
+S: スズめつき  
G : 金めつき



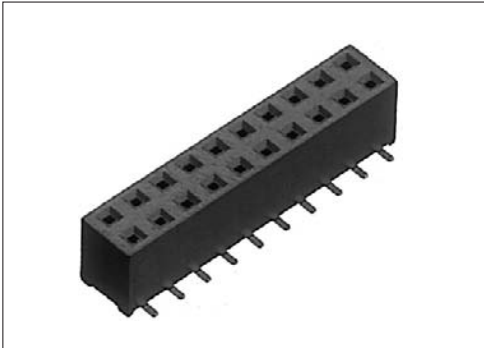
嵌合相手 ●LPCシリーズ雌コネクタ

基板用ストレート・SMTタイプ雌コネクタ  
LPC-( )FY( )

基板用

ストレート・SMT

RoHS

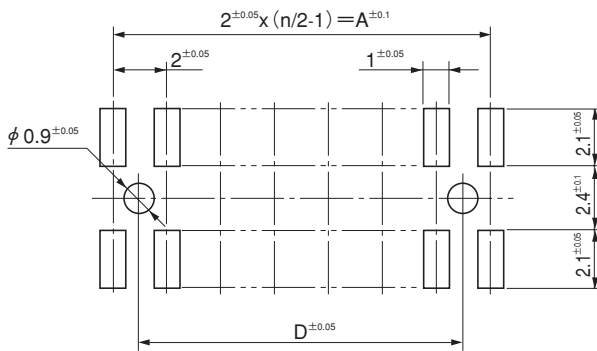
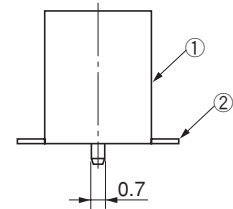
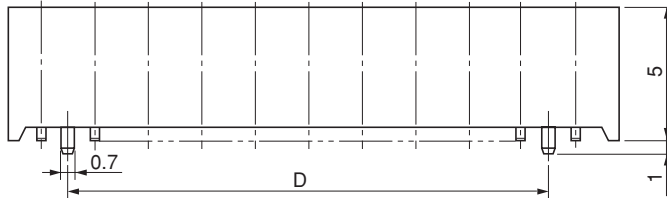
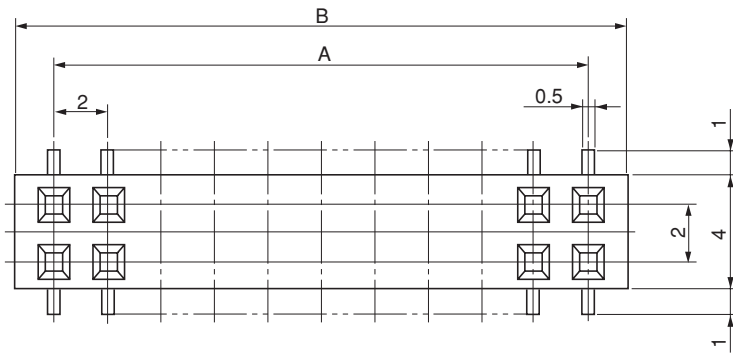


●製番の構成

LPC- ( ) FY( )

① ② ③

- ① シリーズ名
- ② 芯数: 6~22
- ③ 表面処理  
+C: スズ銅めっき  
G+: 金めっき



基板参考寸法図  
注) 位置決めボス付き

●寸法表

製番	A	B	D	n
LPC-6FY( )	4	6.6	2	6
LPC-8FY( )	6	8.6	4	8
LPC-10FY( )	8	10.6	6	10
LPC-12FY( )	10	12.6	8	12
LPC-14FY( )	12	14.6	10	14
LPC-16FY( )	14	16.6	12	16
LPC-18FY( )	16	18.6	14	18
LPC-20FY( )	18	20.6	16	20
LPC-22FY( )	20	22.6	18	22

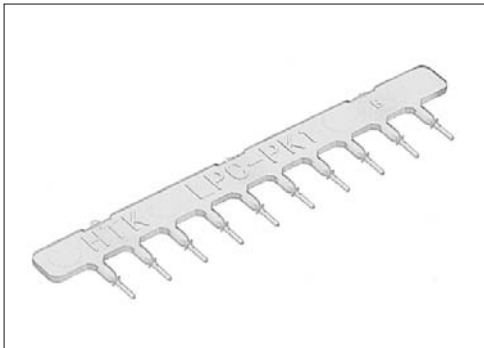
●部品表

①	絶縁体
②	コンタクト

“製番の構成”の組合わせによっては計画中の場合がございますので、各営業担当にお問い合わせ下さい。

嵌合相手 ●LPCシリーズ雄コネクタ

誤挿入防止キー  
LPC-PK1



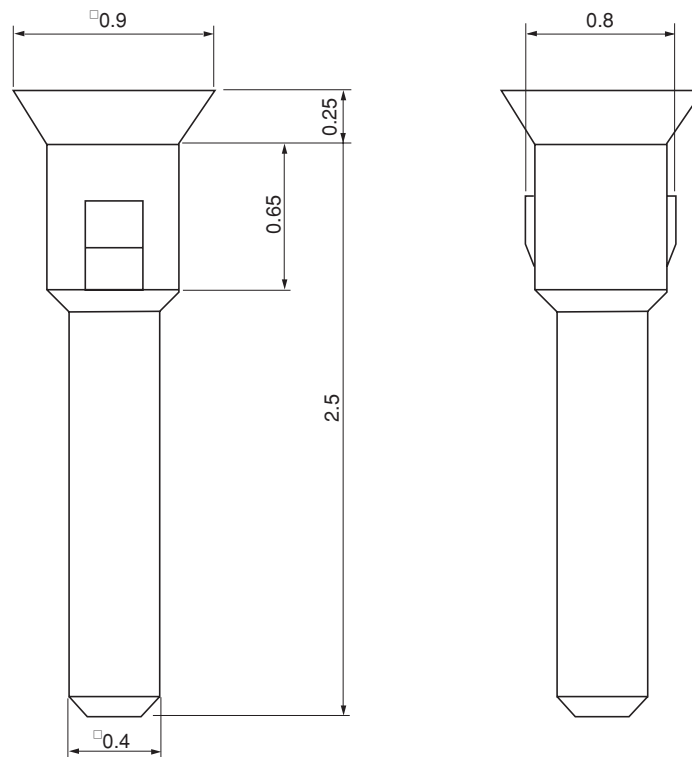
●製番の構成

**LPC-PK1-10**

- ①
- ②

①シリーズ名

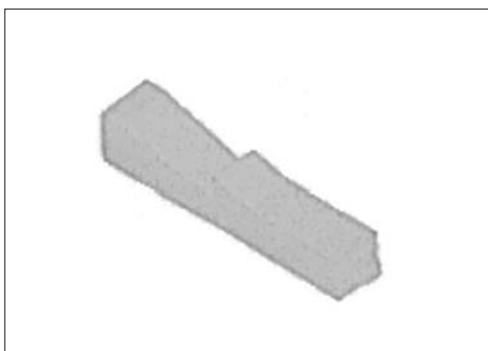
②10個連続



注) この製品は御注文数は、10個単位でお願いします。  
注文数1で10連になります。

適合コネクタ●ディップタイプ雌コネクタ

誤挿入防止キー  
LPC-PK

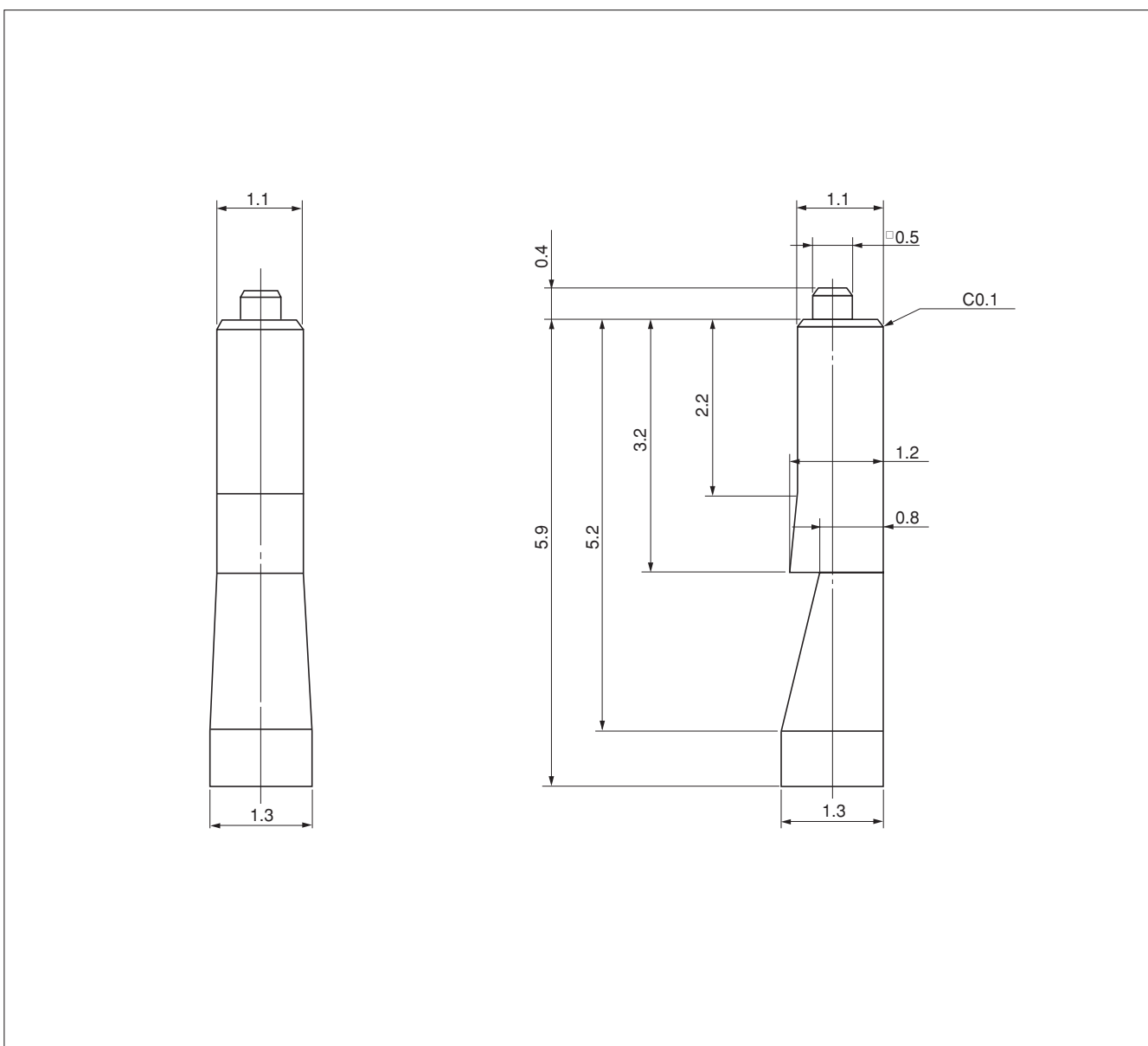


●製番の構成

**LPC-PK**

①

①シリーズ名



適合コネクタ●ケーブル用圧着タイプ雌絶縁体

基板用ストレート・ディップタイプ雄コネクタ  
LPC-B( )M2( )

基板用

ストレート・ディップ

RoHS

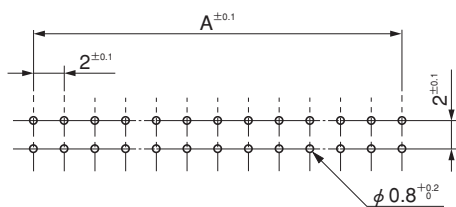
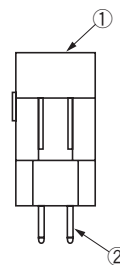
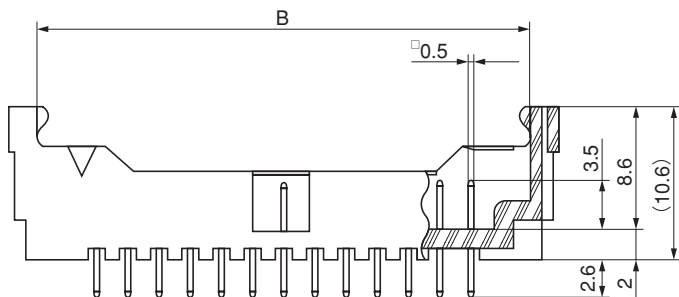
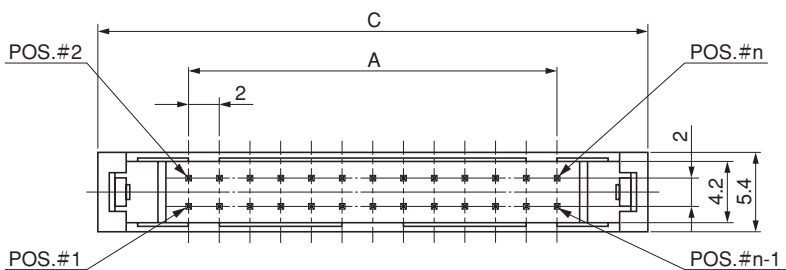


●製番の構成

LPC-B ( ) M2 ( )

① ② ③ ④

- ①シリーズ名
- ②芯数:10、12、14、16、20、22、24、26、30、36、40、44、50
- ③ストレート・ディップタイプ雄
- ④表面処理  
G :接触部 金めっき厚 0.2 $\mu$ m  
G2:接触部 金めっき厚 0.05 $\mu$ m



基板参考寸法図

●寸法表

製番	A	B	C
LPC-B10M2( )	8	16.15	20.3
LPC-B12M2( )	10	18.15	22.3
LPC-B14M2( )	12	20.15	24.3
LPC-B16M2( )	14	22.15	26.3
LPC-B20M2( )	18	26.15	30.3
LPC-B22M2( )	20	28.15	32.3
LPC-B24M2( )	22	30.15	34.3
LPC-B26M2( )	24	32.15	36.3
LPC-B30M2( )	28	36.15	40.3
LPC-B36M2( )	34	42.15	46.3
LPC-B40M2( )	38	46.15	50.3
LPC-B44M2( )	42	50.15	54.3
LPC-B50M2( )	48	56.15	60.3

●部品表

① 絶縁体
② コンタクト

“製番の構成”の組合わせによっては計画中の場合がございますので、各営業担当にお問い合わせ下さい。

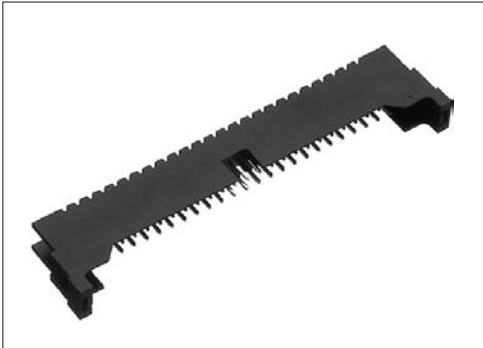
嵌合相手●LPC-Bシリーズケーブル側雌コネクタ

基板用ライトアングル・ディップタイプ雄コネクタ  
LPC-B( )M2L( )

基板用

ライトアングル・ディップ

RoHS

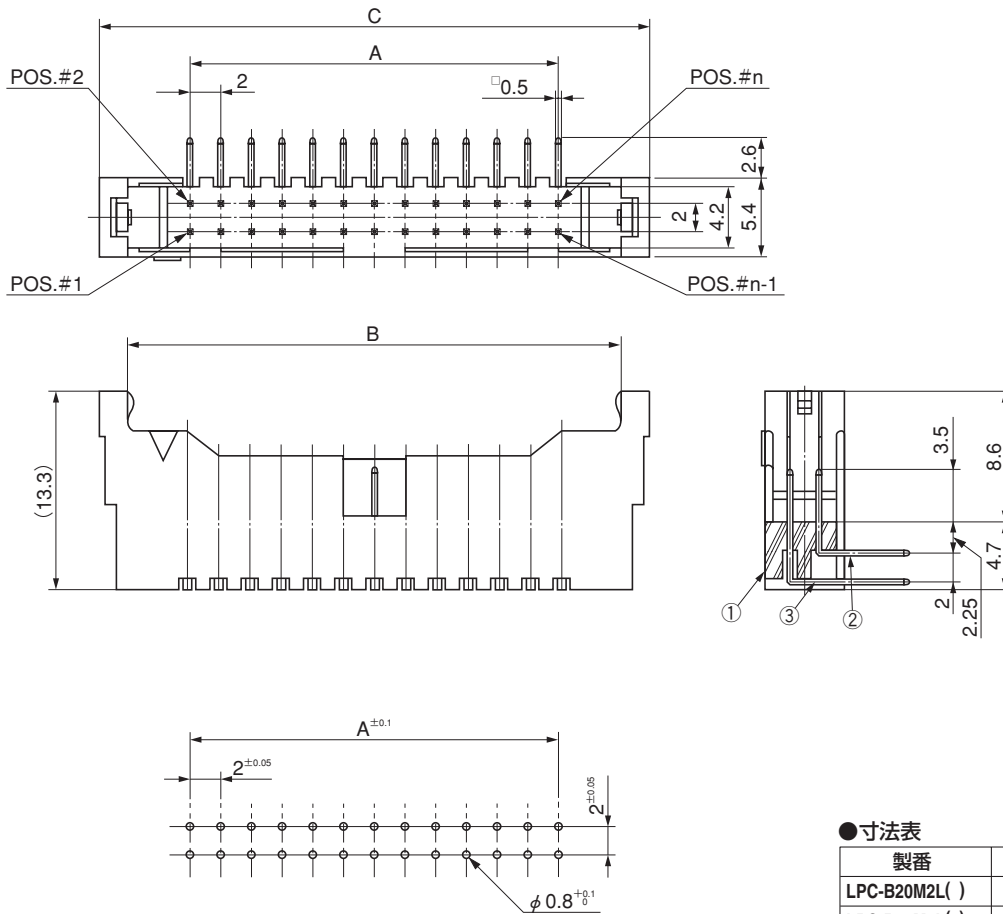


●製番の構成

LPC-B ( ) M2L ( )

① ② ③ ④

- ① シリーズ名
- ② 芯数: 20, 26, 30, 34, 36, 40, 44, 50
- ③ ライトアングル・ディップタイプ雄
- ④ コンタクトの表面処理  
G : 接触部 金めっき厚 0.2μm  
G2: 接触部 金めっき厚 0.05μm



基板参考寸法図

●部品表

①	絶縁体
②	コンタクト(短)
③	コンタクト(長)

“製番の構成”の組合わせによっては計画中の場合がございますので、各営業担当にお問い合わせ下さい。

●寸法表

製番	A	B	C
LPC-B20M2L( )	18	26.15	30.3
LPC-B26M2L( )	24	32.15	36.3
LPC-B30M2L( )	28	36.15	40.3
LPC-B34M2L( )	32	40.15	44.3
LPC-B36M2L( )	34	42.15	46.3
LPC-B40M2L( )	38	46.15	50.3
LPC-B44M2L( )	42	50.15	54.3
LPC-B50M2L( )	48	56.15	60.3

嵌合相手●LPC-Bシリーズケーブル側雌コネクタ



基板用ストレート・SMTタイプ雄コネクタ  
LPC-B( )MY2( )

基板用

ストレート・SMT

RoHS

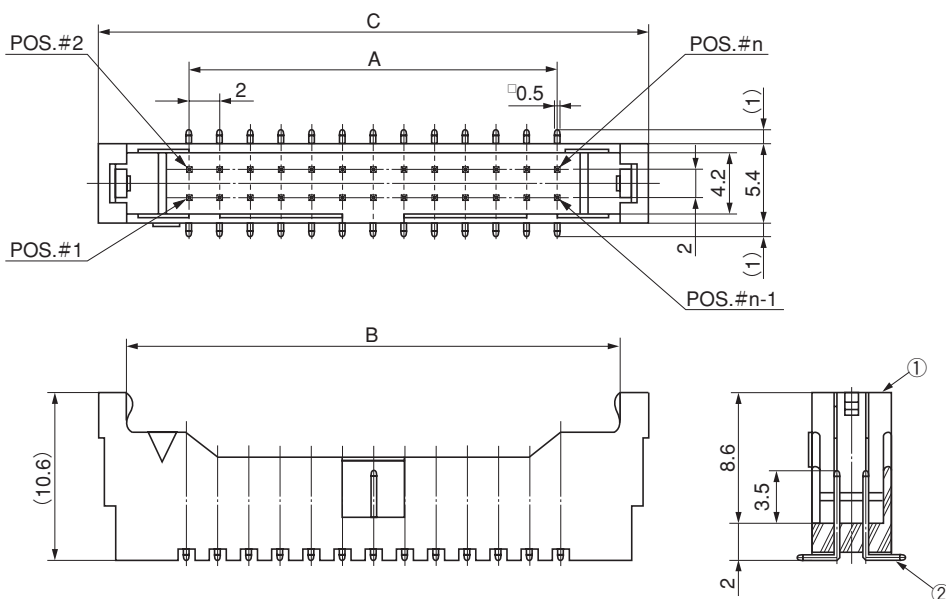


●製番の構成

LPC-B ( ) MY2 ( )

① ② ③ ④

- ① シリーズ名
- ② 芯数: 10、12、14、16、20、22、24、26、30、36、40、44、50
- ③ ストレートSMTタイプ・雄
- ④ コンタクトの表面処理  
G : 接触部 金めっき厚 0.2 $\mu$ m  
G2: 接触部 金めっき厚 0.05 $\mu$ m



基板参考寸法図

●寸法表

製番	A	B	C
LPC-B10MY2( )	8	16.15	20.3
LPC-B12MY2( )	10	18.15	22.3
LPC-B14MY2( )	12	20.15	24.3
LPC-B16MY2( )	14	22.15	26.3
LPC-B20MY2( )	18	26.15	30.3
LPC-B22MY2( )	20	28.15	32.3
LPC-B24MY2( )	22	30.15	34.3
LPC-B26MY2( )	24	32.15	36.3
LPC-B30MY2( )	28	36.15	40.3
LPC-B36MY2( )	34	42.15	46.3
LPC-B40MY2( )	38	46.15	50.3
LPC-B44MY2( )	42	50.15	54.3
LPC-B50MY2( )	48	56.15	60.3

●部品表

① 絶縁体
② コンタクト

“製番の構成”の組合わせによっては計画中の場合がございますので、各営業担当にお問い合わせ下さい。

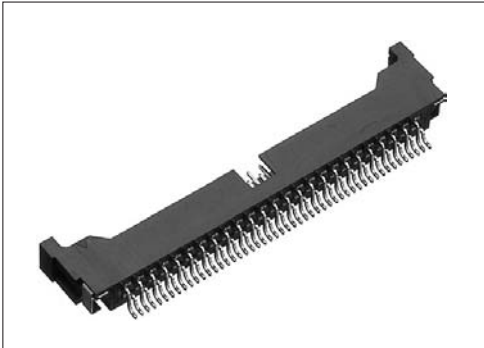
嵌合相手 ●LPC-Bシリーズケーブル側雌コネクタ

基板用ライトアングル・SMTタイプ雄コネクタ  
LPC-B( )MY2L( )+

基板用

ライトアングル・SMT

RoHS

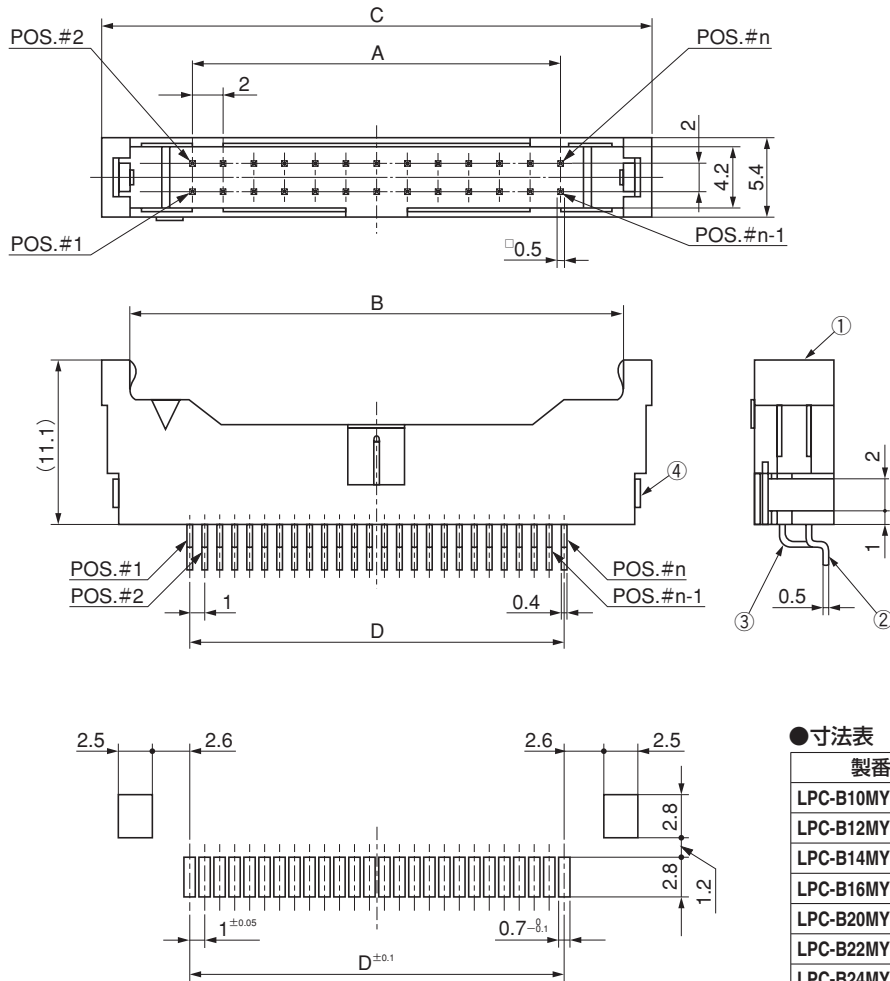


●製番の構成

LPC-B ( ) MY2L ( )+

① ② ③ ④

- ① シリーズ名
- ② 芯数: 10、12、14、16、20、22、24、26、30、40、44、50
- ③ ライトアングル・SMTタイプ雄
- ④ コントクトの表面処理  
G : 接触部 金めっき厚 0.2 $\mu$ m  
G2: 接触部 金めっき厚 0.05 $\mu$ m



基板参考寸法図

●部品表

①	絶縁体
②	コンタクト(短)
③	コンタクト(長)
④	ホールダウン

“製番の構成”の組合わせによっては計画中の場合がございますので、各営業担当にお問い合わせ下さい。

●寸法表

製番	A	B	C	D
LPC-B10MY2L( )+	8	16.15	20.3	9
LPC-B12MY2L( )+	10	18.15	22.3	11
LPC-B14MY2L( )+	12	20.15	24.3	13
LPC-B16MY2L( )+	14	22.15	26.3	15
LPC-B20MY2L( )+	18	26.15	30.3	19
LPC-B22MY2L( )+	20	28.15	32.3	21
LPC-B24MY2L( )+	22	30.15	34.3	23
LPC-B26MY2L( )+	24	32.15	36.3	25
LPC-B30MY2L( )+	28	36.15	40.3	29
LPC-B40MY2L( )+	38	46.15	50.3	39
LPC-B44MY2L( )+	42	50.15	54.3	43
LPC-B50MY2L( )+	48	56.15	60.3	49

嵌合相手 ●LPC-Bシリーズケーブル側雌コネクタ

フラットケーブル用圧接タイプ雌コネクタ  
LPC-B( ) ( )FA( )



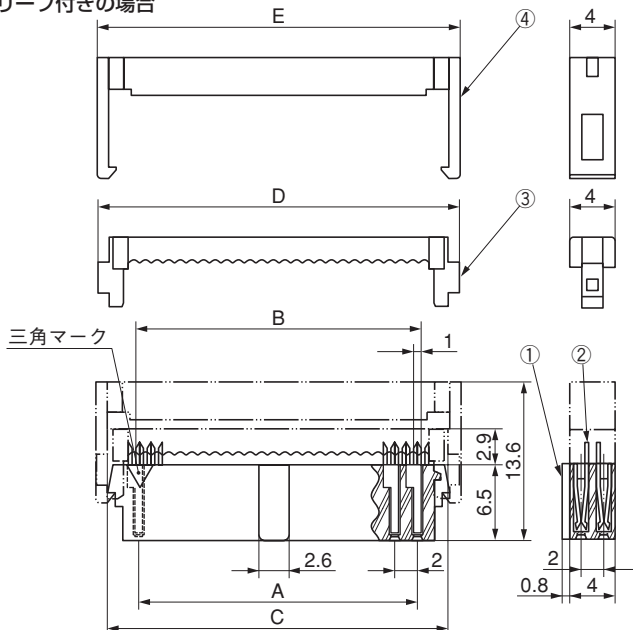
●製番の構成

LPC-B ( ) ( ) FA ( )

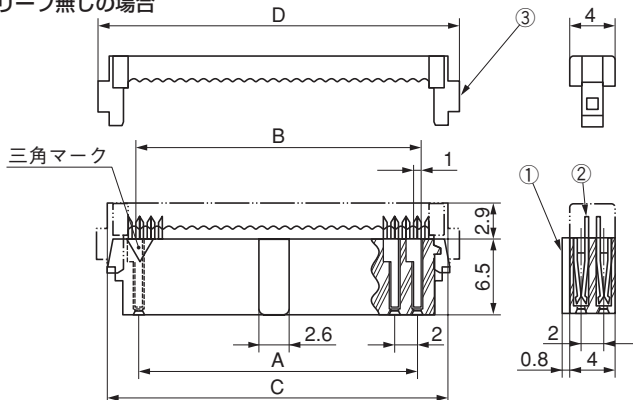
① ② ③ ④ ⑤

- ① シリーズ名
- ② 芯数: 10、12、14、16、20、22、24、26、30、36、40、44、50
- ③ ケーブルリリーフの有無  
R : ケーブルリリーフ付き  
ナシ: ケーブルリリーフ無し
- ④ 雌コネクタ
- ⑤ コントクトの表面処理  
G1 : 接触部 金めっき厚 0.2 $\mu$ m  
G2+: 接触部 金めっき厚 0.05 $\mu$ m

リリーフ付きの場合



リリーフ無しの場合



●部品表

①	絶縁体
②	コンタクト
③	ケーブルハウジング
④	ケーブルリリーフ

●寸法表

製番	A	B	C	D	E
LPC-B10RFA( ),FA( )	8	9	13.8	15.8	16
LPC-B12RFA( ),FA( )	10	11	15.8	17.8	18
LPC-B14RFA( ),FA( )	12	13	17.8	19.8	20
LPC-B16RFA( ),FA( )	14	15	19.8	21.8	22
LPC-B20RFA( ),FA( )	18	19	23.8	25.8	26
LPC-B22RFA( ),FA( )	20	21	25.8	27.8	28
LPC-B24RFA( ),FA( )	22	23	27.8	29.8	30
LPC-B26RFA( ),FA( )	24	25	29.8	31.8	32
LPC-B30RFA( ),FA( )	28	29	33.8	35.8	36
LPC-B36RFA( ),FA( )	34	35	39.8	41.8	42
LPC-B40RFA( ),FA( )	38	39	43.8	45.8	46
LPC-B44RFA( ),FA( )	42	43	47.8	49.8	50
LPC-B50RFA( ),FA( )	48	49	53.8	55.8	56

嵌合相手●LPC-Bシリーズ基板側雄コネクタ

工具●(C-40ページ参照)