

RoHS対応品

基板対基板・基板対電線・基板対FPC／FFC接続用

# プリント基板用コネクタ

P.C. BOARD CONNECTORS

2010

CAT.NO.PR-010.JUL.2010

# 機器内のプリント基板実装から 機器間インターフェース接続まで、 豊富な品種で多様な接続を実現します。

最新の電子機器では、デジタル技術の発展と共に多機能化は元より、信頼性の向上、小型高密度化、軽量化、更に高生産性、コストダウン等により、機器の実装形態が大きく変革し、多様な接続形態が生みだされてきました。

このカタログには、機器内のプリント基板を中心とした内部実装用から機器のドッキング用、機器間をケーブルを介して接続するインターフェース用等、幅広いプリント基板実装の接続に対応する豊富なプリント基板用コネクタを収録してあります。

当社は、常に新しいニーズに対応する先進の技術力を駆使し、新技術・新製品の開発に努めております。

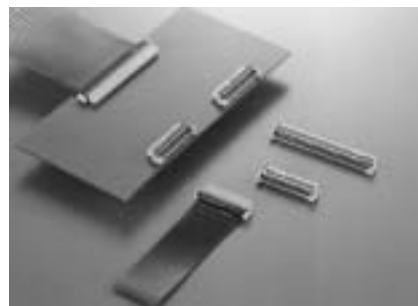
ここに掲載した製品の他にも、各種のプリント基板用コネクタを開発販売しております。コネクタ選択の際には、是非とも航空電子にご一報下さい。

## 主な用途：

ノート型パソコン、携帯電話機をはじめ各種のモバイル機器、情報通信機器、マルチメディア関連機器、大型コンピュータ、OA機器、FA機器、AV機器、電子交換機、計測機器、音響機器、映像機器、アミューズメント機器、放送機器、車両、自動車、家電、その他各種電子・電気機器。

## ■ご注意

- ①電気用品安全法の適合品をお求めの場合は、電気用品安全法で定める基準を満たした認証品をお選び下さい。認証品については弊社販売窓口までお問い合わせ下さい。
- ②当カタログに掲載の結線機、コンタクト引抜工具等、工具類のRoHS対応については、別途弊社営業部までお問い合わせ下さい。



## ご注文に際してのお願い

- ①本カタログに記載の仕様は、参考値です。製品及び仕様については、予告無く変更する場合があります。記載製品のご採用のご検討やご注文に際しては、予め弊社販売窓口までお問い合わせのうえ、「納入仕様書」の取交わりをお願いします。
- ②お客様におかれましては、保護回路や冗長回路等を設けて機器の安全を図られると共に、弊社製品の適合性について十分なご確認をお願いします。
- ③本カタログ記載の製品は、下記の推奨用途に使用されることを意図しております。従いまして、推奨用途以外へのご使用又は極めて高い信頼性が要求される特定用途へのご使用をお考えの場合は、必ず事前に弊社販売窓口までご相談下さいませようお願い申し上げます。

### (1)ご相談いただく用途例

(イ)下記用途でお客様指定又は産業分野固有の品質保証プログラムが有る場合は、ご相談下さい。

\*用途例：自動車電装、列車制御、通信機器(幹線)、交通信号制御、電力、燃焼制御、防火・防犯装置、防災機器、等。

(ロ)下記特定用途へのご使用をお考えの場合は、お客様指定の品質保証プログラムにて別途承る場合があります。

\*特定用途例：航空宇宙機器、海底中継機器、原子力制御システム、生命維持のための医療機器、等。

(2)推奨用途例：電算機、事務機、通信機器(端末、移動体)、計測機器、AV機器、家電、FA機器、等。

- 0.8mmピッチ・SMTタイプ
- 基板対基板接続用(平行・垂直)
- 平行基板間4~9mm(1mm毎)に対応

## KX14/KX15 Series

高機能化と共に、小型・軽量化の進むAV、情報通信機器等、最新電子機器内の基板対基板接続用のツーピースタイプコネクタです。高密度実装及び自動実装に対応するSMT(基板表面実装)タイプで、KX14・レセプタクル(ストレート)とKX15・プラグ(ストレート/ライトアングル)の組合わせで、基板間を平行、垂直に接続出来ます。ストレートタイプは、平行基板間隔を4~9mmの範囲(1mm毎)で選択できるロープロファイルタイプです。嵌合時のこじりに強いリボンタイプ(平面接触)コンタクトを採用、振動や引っ張りに強い簡易ロック(フリクションロック)構造など、ノート型パソコン、携帯電話、ビデオカメラ等の最新電子機器内高密度実装に最適なコネクタです。

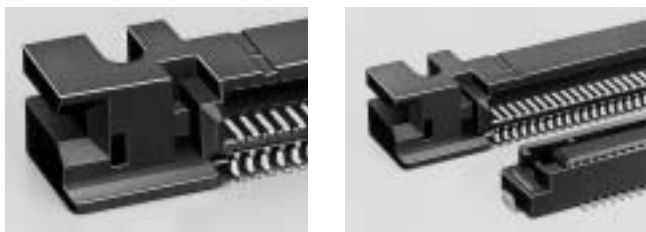
### ■特長

#### ●こじりに強いリボンタイプコンタクト(素材面接触構造)

接触ストロークが長く、嵌合時のこじりに強いリボンタイプ(平面接触)コンタクトを採用。素材面接触構造により接触の信頼性・安定性に優れています。

#### ●挿入容易な嵌合ガイド付き構造

プラグの嵌合面両サイドには、嵌合時のずれを許容するガイドが有り、挿入性に優れています。



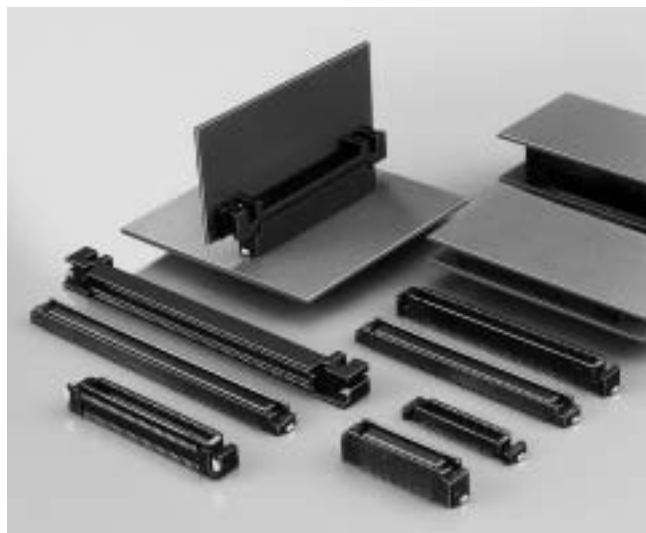
#### ●位置決めボス・ホルドダウン/六角ナット装備

コネクタ底面のボス(突起)により、基板実装時の位置決めを確実に行えます。更に、基板上でのコネクタ保持力を強化する金属製ホルドダウンを両サイドに装備し、自動実装時の浮き上がりを防止すると共に基板上の密着性を高めます。

ライトアングルタイプには、ホルドダウン付きタイプの他に六角ナット付きタイプが有り、ネジによる基板への確実な固定が出来ます。

### ■材料/仕上

構成部品	材料/仕上
コンタクト	銅合金： 接触部/ニッケル上金メッキ0.1μm以上 結線部/ニッケル上金フラッシュ
インシュレータ	合成樹脂(UL94V-0、黒色)
ホルドダウン	銅合金/ニッケル上錫又は錫合金メッキ もしくはリフロー錫メッキ
六角ナット	黄銅/ニッケルメッキ



### ■種類/組合せ/嵌合寸法………次頁参照

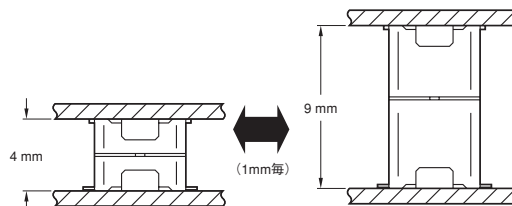
#### ■取扱説明書

本品をご使用時は、別途取扱説明書(JAHL-1401)をご確認下さい。

#### ●高密度実装及び自動実装に対応するサーフェスマウントタイプ(SMT・基板表面実装)

#### ●平行基板間は6段階

ストレートタイプは、インシュレータ高さがKX14(レセプタクル)2種類、KX15(プラグ)3種類有り、平行基板間を4mm~9mm(1mm毎)の範囲で選択出来ます。



#### ●逆差しを防止する極性付きハウジング構造です。

#### ●振動や引っ張りに強いフリクションロック構造です。

#### ●20極~80極は、SMT自動実装用のエンボステーピングにて納入可能です。

### ■一般仕様

極数	ストレートタイプ： 20, 30, 40, 60, 70, 80, 100, 140 ライトアングルタイプ： 20, 30, 40, 60, 70, 80, 140
コンタクトピッチ	0.8mmピッチ、2列
定格電流	0.5A
定格電圧	AC200V、DC300V
耐電圧	AC500Vr.m.s.(1分間)
絶縁抵抗	100MΩ以上
接触抵抗	70mΩ以下
使用温度	-40℃~+85℃

■種類／組合わせ／嵌合寸法

単位：mm

レセプタクル・KX14

(位置決めボス／ホールドダウン付き)

●ストレートタイプ(高さ記号：2)  
KX14-※K2D\*E



●ストレートタイプ(高さ記号：5)  
KX14-※K5D\*E



プラグ・KX15

(位置決めボス／ホールドダウン付き)

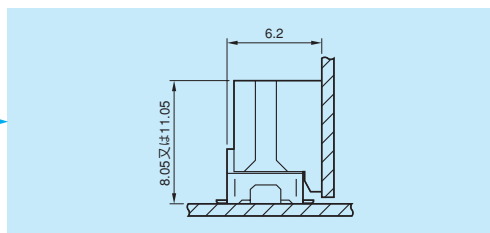
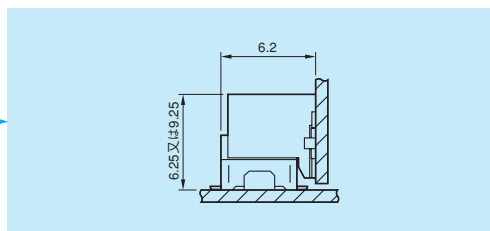
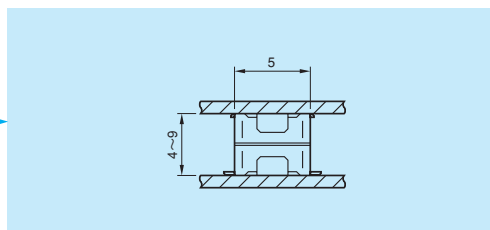
●ストレートタイプ(高さ記号：2,3,4)  
KX15-※K\*D\*E



●ライトアングルタイプ  
KX15-※KLDLE



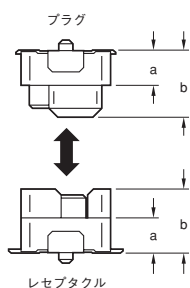
●ライトアングルタイプ  
位置決めボス／六角ナット付き  
KX15-※KLNL



■平行基板間4~9mm(1mm毎)に対応

ストレートタイプのインシュレータ高さは、KX14(レセプタクル)が2種類、KX15(プラグ)が3種類有ります。

平行基板実装の場合、レセプタクルとプラグの組合わせにより、基板間寸法4~9mm(1mm毎)の範囲で選択出来ます。



コネクタ種類と寸法

嵌合高さ記号		2	3	4	5
レセプタクル	a	1.95mm	-	-	4.95mm
	b	3.55mm	-	-	6.55mm
プラグ	a	1.95mm	2.95mm	3.95mm	-
	b	3.75mm	4.75mm	5.75mm	-

組合わせによる平行基板間寸法

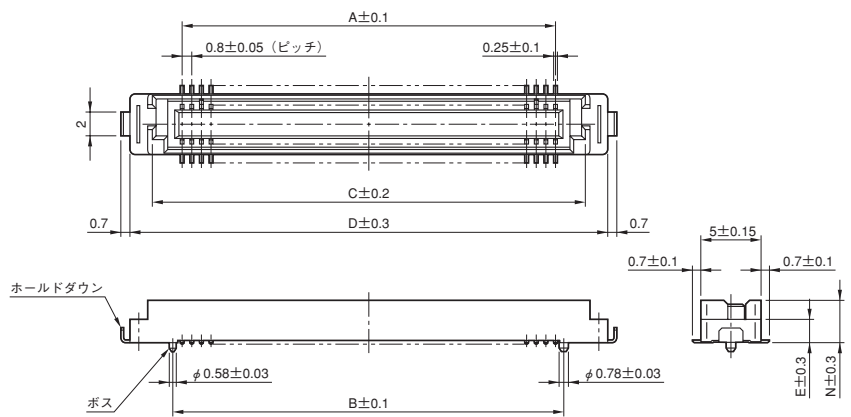
		レセプタクル	
プラグ	嵌合高さ記号	2	5
	2	4mm	7mm
	3	5mm	8mm
	4	6mm	9mm

■KX14・レセプタクル(高さ記号：2・5)

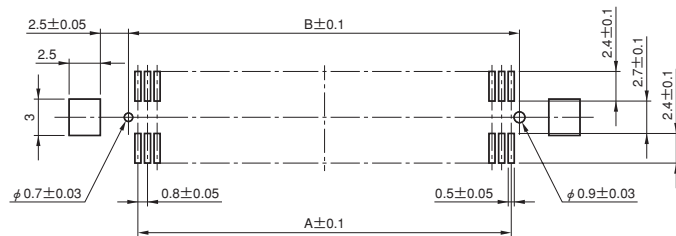
ストレート・SMTタイプ

ホールダウン付き

単位：mm



適合基板寸法(参考・装着面)



■品名/寸法

極数	品名		A	B	C	D
	2D型(高さ記号：2)	5D型(高さ記号：5)				
20	★KX14-20K2DE	★KX14-20K5DE	7.2	8.7	12.3	16
30	★KX14-30K2DE	★KX14-30K5DE	11.2	12.7	16.3	20
40	—————	★KX14-40K5D-RE	15.2	16.7	20.3	24
60	★KX14-60K2DE	★KX14-60K5DE	23.2	24.7	28.3	32
70	★KX14-70K2DE	★KX14-70K5DE	27.2	28.7	32.3	36
80	★KX14-80K2DE	★KX14-80K5DE	31.2	32.7	36.3	40
100	KX14-100K2DE	KX14-100K5DE	39.2	40.7	44.3	48
140	KX14-140K2DE	KX14-140K5DE	55.2	56.7	60.3	64

(注1) E、N寸法

高さ記号	E	N
2	1.95mm	3.55mm
5	4.95mm	6.55mm

(注2) ホールダウンのメッキは、「ニッケル上錫又は銅合金メッキ」です。但し、品名末尾に「-RE」が付いたものは、「リフロー錫メッキ」になります。

(注3) ★印製品は、エンボステーピング梱包にて納入出来ます。

単位：1,000個/1リール

ご発注の際は、上記品名末尾の「E」を「-E1000E」に付けかえて下さい。

例：KX14-30K2D-E1000E

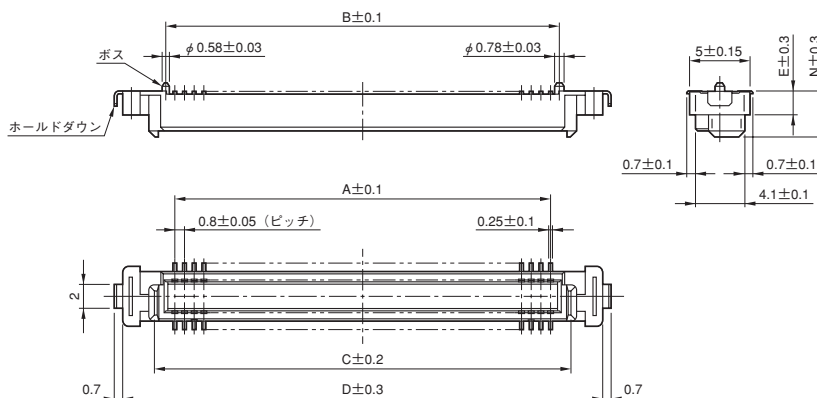
KX14-60K2D-R-E1000E

■KX15・プラグ(高さ記号：2・3・4)

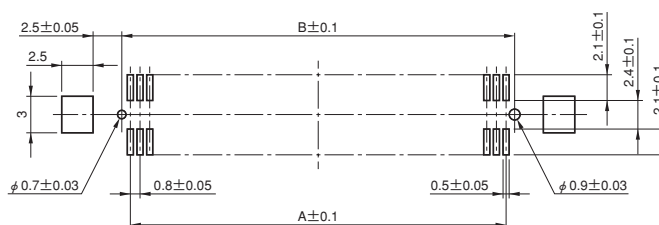
ストレート・SMTタイプ

ホールダウン付き

単位：mm



適合基板寸法(参考・装着面)



■品名/寸法

極数	品名			A	B	C	D
	2D型(高さ記号：2)	3D型(高さ記号：3)	4D型(高さ記号：4)				
20	★KX15-20K2DE	★KX15-20K3DE	★KX15-20K4DE	7.2	8.7	10.6	16
30	★KX15-30K2DE	—————	★KX15-30K4DE	11.2	12.7	14.6	20
40	★KX15-40K2D-RE	★KX15-40K3DE	★KX15-40K4D-RE	15.2	16.7	18.6	24
60	★KX15-60K2DE	KX15-60K3DE	★KX15-60K4DE	23.2	24.7	26.6	32
70	★KX15-70K2DE	★KX15-70K3DE	★KX15-70K4DE	27.2	28.7	30.6	36
80	★KX15-80K2DE	★KX15-80K3DE	★KX15-80K4DE	31.2	32.7	34.6	40
100	KX15-100K2DE	KX15-100K3DE	KX15-100K4DE	39.2	40.7	42.6	48
140	—————	KX15-140K3DE	KX15-140K4DE	55.2	56.7	58.6	64

(注1) E、N寸法

高さ記号	E	N
2	1.95mm	3.75mm
3	2.95mm	4.75mm
4	3.95mm	5.75mm

(注3) ★印製品は、エンボステーピング梱包にて納入出来ます。

単位：1,000個/1リール

ご発注の際は、上記品名末尾の「E」を「-E1000E」に付けかえて下さい。

例：KX15-30K2D-E1000E

KX15-40K2D-R-E1000E

(注2) ホールダウンのメッキは、「ニッケル上錫又は錫合金メッキ」です。

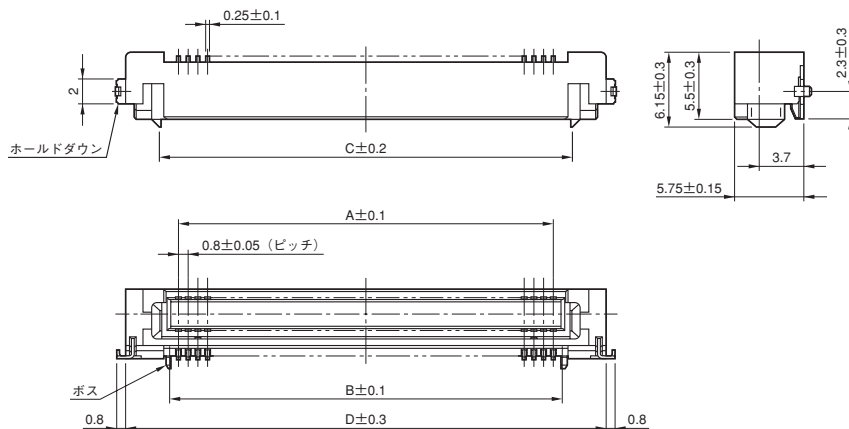
但し、品名末尾に「-RE」が付いたものは、「リフロー錫メッキ」になります。

■KX15・プラグ

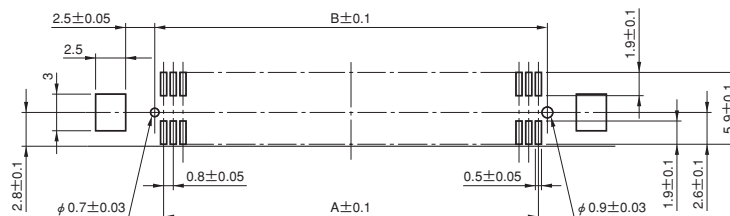
ライトアングル・SMTタイプ

ホールドダウン付き

単位：mm



適合基板寸法(参考・装着面)



■品名/寸法

極数	品名	A	B	C	D
20	KX15-20KLDLE	7.2	8.7	10.3	16
30	KX15-30KLDLE	11.2	12.7	14.3	20
40	KX15-40KLDLE	15.2	16.7	18.3	24
60	KX15-60KLDLE	23.2	24.7	26.3	32
70	KX15-70KLDLE	27.2	28.7	30.3	36

(注1) 上記以外の極数については、別途お問い合わせ下さい。

(注2) エンボステーピング梱包にて納入出来ます。

単位：1,000個/1リール

ご発注の際は、上記品名末尾の「E」を「-E1000E」に付けかえて下さい。

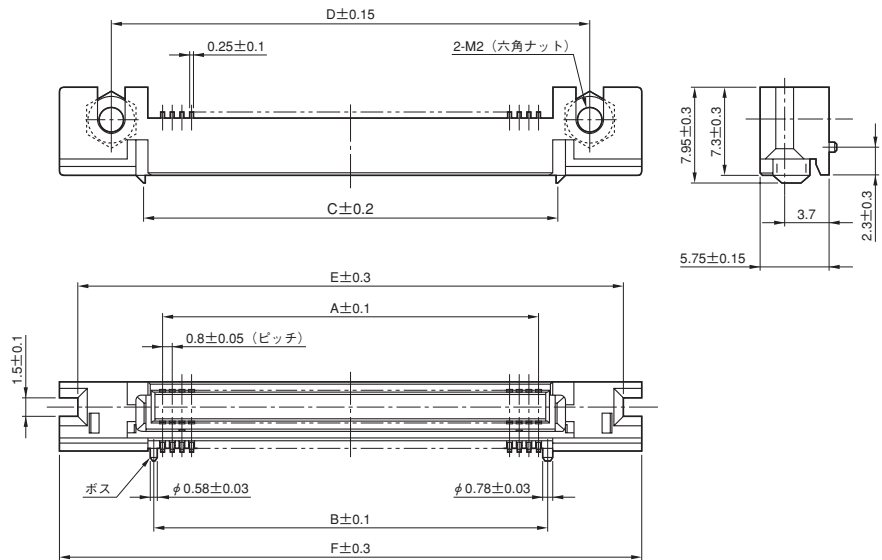
例：KX15-40KLDL-E1000E

■KX15・プラグ

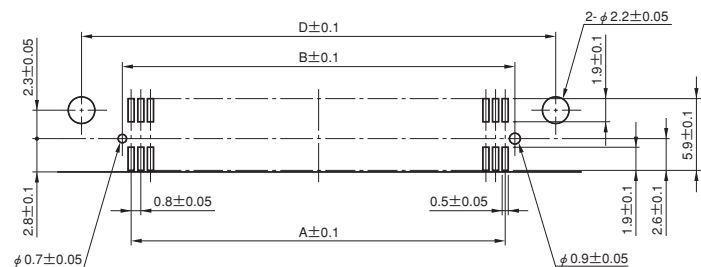
ライトアングル・SMTタイプ

六角ナット付き

単位：mm



適合基板寸法(参考・装着面)



■品名/寸法

極数	品名	A	B	C	D	E	F
70	KX15-70KLN	27.2	28.7	30.3	35.6	41.5	44.5
80	KX15-80KLN	31.2	32.7	34.3	39.6	45.5	48.5
140	KX15-140KLN	55.2	56.7	58.3	63.6	69.5	72.5

(注1) 上記以外の極数及びエンボステーピング品については、別途お問い合わせ下さい。





## 日本航空電子工業 株式会社

Japan Aviation Electronics Industry, Limited

〒153-8539 東京都目黒区青葉台3-1-19(青葉台石橋ビル)  
ホームページ <http://www.jae.co.jp>

お問い合わせは「カスタマサポートグループ」へ

TEL(03)3780-2717・2817 FAX(03)3770-3869

大阪支店・大阪市 TEL (06)6447-5259 FAX (06)6447-5276  
中部支店・豊田市 TEL (0565)34-0600 FAX (0565)34-0840  
仙台営業所・仙台市 TEL (022)225-8151 FAX (022)225-8059  
宇都宮営業所・宇都宮市 TEL (028)637-8545 FAX (028)637-8546  
静岡営業所・静岡市 TEL (054)283-0664 FAX (054)283-1993  
福岡営業所・福岡市 TEL (092)262-1888 FAX (092)262-1750

コネクタ情報 <http://www.jae-connector.com>

### Japan Aviation Electronics Industry, Limited

1-19, Aobadai 3-chome, Meguro-ku, Tokyo 153-8539, Japan  
Telephone: (03)3780-2768 Facsimile: (03)3780-2883

### JAE Electronics, Inc.

142 Technology Drive, Suite 100 Irvine, California 92618-2430, U.S.A.  
Telephone: (1)949-753-2600 Facsimile: (1)949-753-2699  
(800)JAE-PART (523-7278) Toll free in U.S.A. except in California and Alaska

### JAE Europe, Ltd.

200 Fowler Avenue, IQ Farnborough, Hampshire GU14 7JP U.K.  
Telephone: (44)1252-551100 Facsimile: (44)1252-551110

### JAE Taiwan, Ltd. <Taipei Branch Office>

4F-1, No.88, Sec.2, Chung Hsiao E.Rd., Taipei, Taiwan, R.O.C.  
Telephone: (886)2-2396-7676 Facsimile: (886)2-2392-5929

### JAE Hong Kong, Ltd.

Suites 1407-11, 14/F., Tower 2, The Gateway, 25 Canton Road,  
Tsimshatsui, Kowloon, Hong Kong  
Telephone: (852)2723-7782 Facsimile: (852)2723-9028

### JAE Shanghai Co., Ltd.

RM1407, Shanghai Mart 2299 Yanan Road (West) Shanghai, 200336 P.R.C.  
Telephone: (86)21-6236-0322 Facsimile: (86)21-6236-1292

### JAE Singapore Pte Ltd.

33 Tannery Lane, #02-01 Hoesteel Industrial Building, Singapore 347789  
Telephone: (65)6748-1332 Facsimile: (65)6748-2920

### JAE Korea, Inc.

13F, Namgang B/D, 1340-6, Seocho-dong, Seocho-gu, Seoul, 137-861, Korea  
Telephone: (82)2-6230-1100 Facsimile: (82)2-6230-1190

