

特徴 Features

信頼性の高い4点接触の丸ピンコンタクト
 切削スリーブが、はんだ、フラックスの侵入を防止
 スタンドオフによって、はんだのブローホールを防止
 RoHS指令対応

Highly reliable four-point contact design
 Machined sleeves eliminating solder or flux penetration
 Stand-off preventing blowholes in solder joints
 RoHS compliant

品名表示方法 Ordering Code

IC26-2003 - G G 4

① ② ③ ④ ⑤ ⑥

①	IC26 シリーズ IC26 Series
②	芯数 Number of contacts
③	IC端子列間隔 3: 0.3インチ Row space of IC-leads - 3: 0.3 inches
④	接触部めっき仕様 G: 金 Plating of inner contact - G: Gold
⑤	端子部めっき仕様 G: 金 Plating of solder terminal - G: Gold
⑥	端子形状 4: ストレートはんだディップタイプ Type of solder terminal - 4: Straight solder dip

仕様 Specifications

性能 Performance

絶縁抵抗 1,000MΩ以上 DC500Vにて
 Insulation Resistance 1,000MΩ min. @ 500VDC

耐電圧 AC700V rms 1分間
 Withstanding Voltage 700VAC rms / minute

接触抵抗 20mΩ以下 10mAにて
 Contact Resistance 20mΩ max. @ 10mA

定格電流 1A
 Current Rating 1A

使用温度 -65°C ~ +85°C
 Operating Temperature -65°C to +85°C

材質 Materials

インシュレータ PET樹脂ガラス入り (UL94V-0)
 Insulator PET glass-filled, UL94V-0

コンタクト 銅合金、金めっき
 Contact Copper Alloy, Gold plating

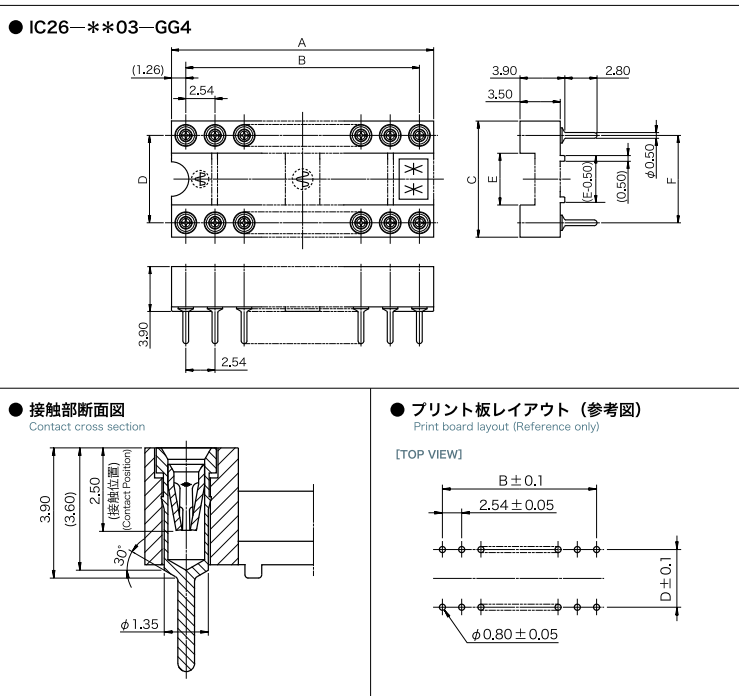
適合ICリード(参考値) Applicable IC-lead (Reference only)

矩形リード 0.5 + 0.1 / - 0.12w × 0.25 + 0.15 / - 0.05t
 ただしリード断面の対角線寸法は0.63以下

Rectangular 0.5 + 0.1 / - 0.25w × 0.25 + 0.15 / - 0.05t
 Diagonal length: 0.63mm or less

丸型リード Φ0.5 + 0.13 / - 0.10
 Circular Φ0.5 + 0.13 / - 0.10

寸法図 Dimension drawing



寸法表 Table of dimensions 寸法単位: mm (Unit: mm)

品名 Part Number	芯数 No. of Contacts	ピッチ Pitch	A	B	C	D	E	F
IC26-0603-GG4	6	2.54	7.60	2.54 × 2 = 5.08	10.13	7.62	4.50	7.62
IC26-0803-GG4	8	2.54	10.13	2.54 × 3 = 7.62	10.13	7.62	4.50	7.62
IC26-1003-GG4	10	2.54	12.67	2.54 × 4 = 10.16	10.13	7.62	4.50	7.62
IC26-1403-GG4	14	2.54	17.75	2.54 × 6 = 15.24	10.13	7.62	4.50	7.62
IC26-1603-GG4	16	2.54	20.29	2.54 × 7 = 17.78	10.13	7.62	4.50	7.62
IC26-1803-GG4	18	2.54	22.83	2.54 × 8 = 20.32	10.13	7.62	4.50	7.62
IC26-2003-GG4	20	2.54	25.37	2.54 × 9 = 22.86	10.13	7.62	4.50	7.62
IC26-2004-GG4	20	2.54	25.37	2.54 × 9 = 22.86	12.67	10.16	6.50	10.16
IC26-2203-GG4	22	2.54	27.91	2.54 × 10 = 25.40	10.13	7.62	4.50	7.62
IC26-2204-GG4	22	2.54	27.91	2.54 × 10 = 25.40	12.67	10.16	6.50	10.16
IC26-2403-GG4	24	2.54	30.45	2.54 × 11 = 27.94	10.13	7.62	4.50	7.62
IC26-2406-GG4	24	2.54	30.45	2.54 × 11 = 27.94	17.75	15.24	11.00	15.24
IC26-2803-GG4	28	2.54	35.53	2.54 × 13 = 33.02	10.13	7.62	4.50	7.62
IC26-2804-GG4	28	2.54	35.53	2.54 × 13 = 33.02	12.67	10.16	6.50	10.16
IC26-2806-GG4	28	2.54	35.53	2.54 × 13 = 33.02	17.75	15.24	11.00	15.24
IC26-3206-GG4	32	2.54	40.61	2.54 × 15 = 38.10	17.75	15.24	11.00	15.24
IC26-3606-GG4	36	2.54	45.69	2.54 × 17 = 43.18	17.75	15.24	11.00	15.24
IC26-4006-GG4	40	2.54	50.77	2.54 × 19 = 48.26	17.75	15.24	11.00	15.24
IC26-4206-GG4	42	2.54	53.31	2.54 × 20 = 50.80	17.75	15.24	11.00	15.24
IC26-4806-GG4	48	2.54	60.93	2.54 × 23 = 58.42	17.75	15.24	11.00	15.24
IC26-6409-GG4	64	2.54	81.25	2.54 × 31 = 78.74	25.37	22.86	18.00	22.86