

HKPシリーズ

2.54mmピッチコネクタ

概要

HKPシリーズは、プリント基板を使用して小型化・高密度化を要求されるあらゆる機器用に開発された、2.54mmピッチプリント基板用コネクタです。

特長

- コンタクトは当社独自の設計により高信頼の接触を保証
- 単回路接続から多回路接続まで幅広い組み合わせ接続が可能
- 結線作業は圧着マシン使用で3,000端子/Hの結線が可能、また小ロット用に手工具も用意
- 絶縁体にはUL認定品を使用
- 抜工具による誤配線の手直しも容易
- FFC・MFC・DICシリーズとの嵌合も可能

主な用途

通信機器、コンピューター、端末機器、自動制御機器

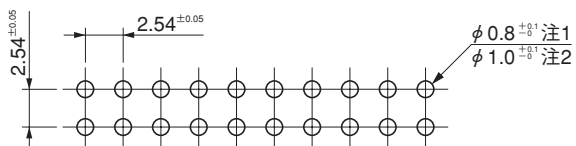
電気的特性

定格電圧	AC300V
定格電流	3A
絶縁抵抗	DC500Vにて1000MΩ以上
耐電圧	AC1000V (r.m.s.)

ご注意

- 販売ロットに関し、それぞれの製品ごとに最低ロットを設定しています。
- 基板設計を行う場合は、事前に当社営業担当者または技術部担当者にご確認下さい。
- 本カタログに記載されている内容は、改良等のため予告なく変更する場合がありますのでご了承下さい。

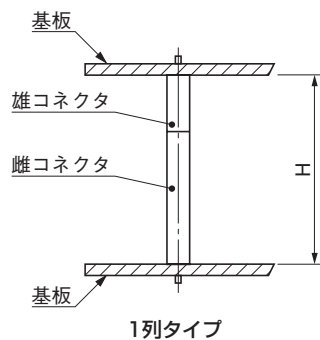
基板参考寸法図



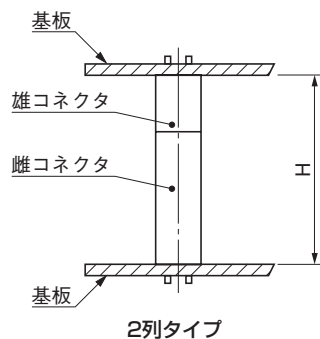
注1.ディップ部□0.5 [HKP-()FD2等]

注2.ディップ部□0.635 [HKP-()M5S等]

コネクタ組合わせ参考寸法



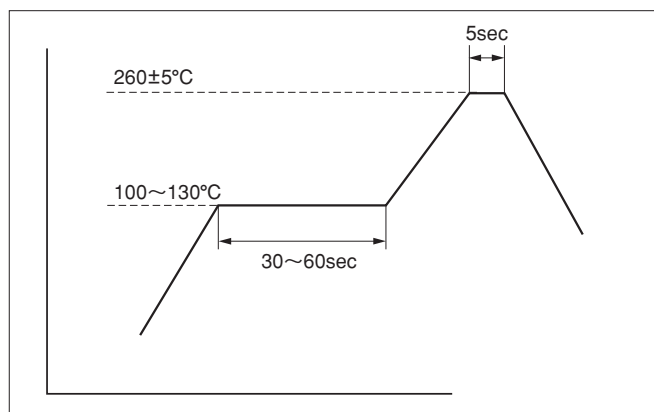
1列タイプ



2列タイプ

雄側	雌側	タイプ	基板間寸法(H)	芯数
HKP-()M5S	HKP-()FDS2	1列	16.9	2~50
HKP-()M1	HKP-()FD2	2列	14	4~70
HKP-()M8			16.9	
HKP-()M2			25.8	4~36
HKP-()M6			16	4~70
HKP-()M2WT				
HKP-()M29				
HKP-()M1	Z-325-()FD2	2列	13	4~50
HKP-()M6			15.9	
HKP-()M2WT			24.8	4~36
HKP-()M1	Z-282-()FD+	2列	19.5	4~70
HKP-()M8				
HKP-()M2			22.4	
HKP-()M6			31.3	4~36
HKP-()M2WT			21.5	4~70

フロー温度プロファイル (参考値)



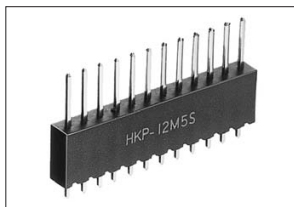
本記載の温度プロファイルは、あくまで参考値であり、基板の大きさなどにより条件が異なり、該当しない場合がございますので、事前に実装確認等の評価をお願い致します。

●該当製品

HKPシリーズディップタイプコネクタ

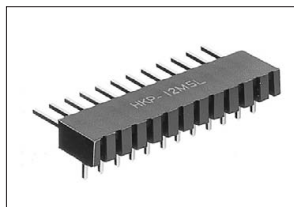
※上記以外の製品には該当しませんのでご注意ください。

掲載製品



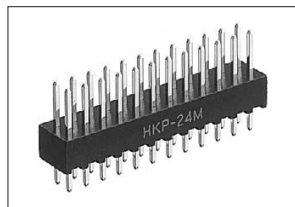
基板用ストレート・
ディップタイプ雄コネクタ
HKP-()M5S

D-6
HKPシリーズ…4



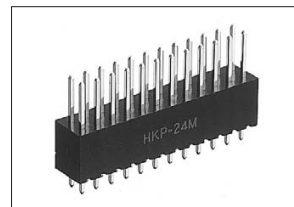
基板用ライトアングル・
ディップタイプ雄コネクタ
HKP-()M5LS

D-7
HKPシリーズ…5



基板用ストレート・
ディップタイプ雄コネクタ
HKP-()M1

D-8
HKPシリーズ…6



基板用ストレート・
ディップタイプ雄コネクタ
HKP-()M2

D-9
HKPシリーズ…7



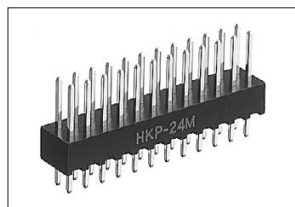
基板用ストレート・
ディップタイプ雄コネクタ
HKP-()M2WT

D-10
HKPシリーズ…8



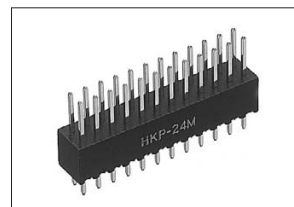
基板用ストレート・
ディップタイプ雄コネクタ
HKP-()M6

D-11
HKPシリーズ…9



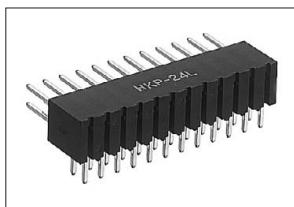
基板用ストレート・
ディップタイプ雄コネクタ
HKP-()M8

D-12
HKPシリーズ…10



基板用ストレート・
ディップタイプ雄コネクタ
HKP-()M29

D-13
HKPシリーズ…11



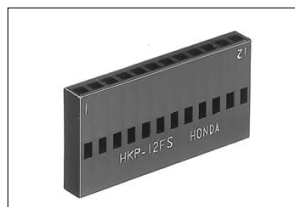
基板用ライトアングル・
ディップタイプ雄コネクタ
HKP-()M2L

D-14
HKPシリーズ…12



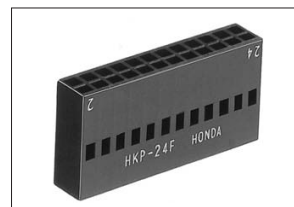
基板用ライトアングル・
ディップタイプ雄コネクタ
HKP-()M6L

D-15
HKPシリーズ…13



圧着用雌絶縁体
HKP-()FS01

D-16
HKPシリーズ…14



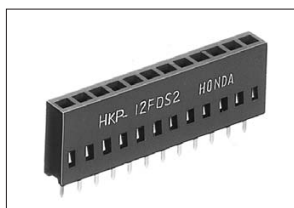
圧着用雌絶縁体
HKP-()F02

D-17
HKPシリーズ…15



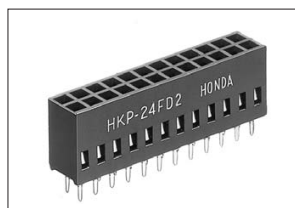
ケーブル用圧着タイプ
雌コンタクト
HKP-F () 3(A)

D-18
HKPシリーズ…16



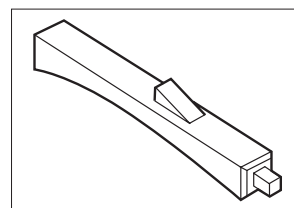
基板用ストレート・
ディップタイプ雌コネクタ
HKP-()FDS2

D-19
HKPシリーズ…17



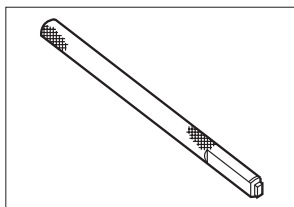
基板用ストレート・
ディップタイプ雌コネクタ
HKP-()FD2

D-20
HKPシリーズ…18



誤挿入防止キー (雌)
HKP-44F201

D-21
HKPシリーズ…19



抜き工具
HKP-KF

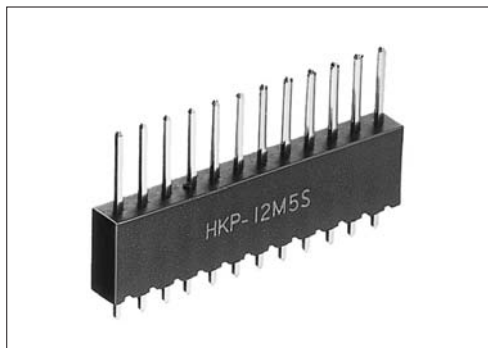
D-21
HKPシリーズ…19

基板用ストレート・ディップタイプ雄コネクタ
HKP-()M5S

基板用

ストレート・ディップ

RoHS

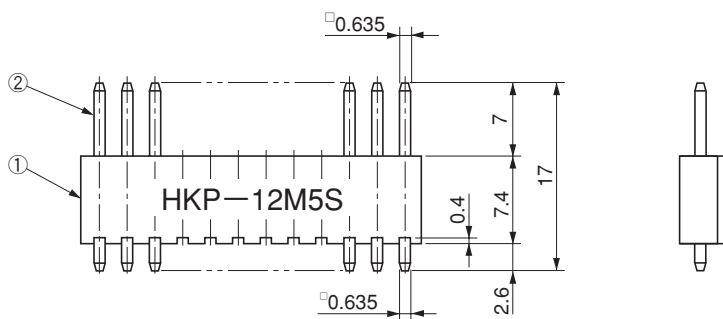
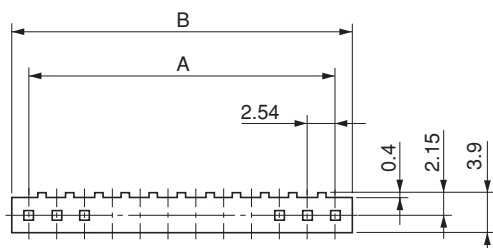


●製番の構成

HKP- () M 5 S

① ② ③ ④

- ① シリーズ名
- ② 芯数:2~50
- ③ コンタクトの形状
M:雄コネクタ
- ④ コンタクトの配列
S:1列タイプ



製番	A	B
HKP-15M5S	35.56	38.70
HKP-16M5S	38.10	41.24
HKP-17M5S	40.64	43.78
HKP-18M5S	43.18	46.32
HKP-19M5S	45.72	48.86
HKP-20M5S	48.26	51.40
HKP-21M5S	50.80	53.94
HKP-22M5S	53.34	56.48
HKP-23M5S	55.88	59.02
HKP-24M5S	58.42	61.56
HKP-25M5S	60.96	64.10
HKP-26M5S	63.50	66.64
HKP-27M5S	66.04	69.18
HKP-28M5S	68.58	71.72
HKP-29M5S	71.12	74.26
HKP-30M5S	73.66	76.80
HKP-31M5S	76.20	79.34
HKP-32M5S	78.74	81.88
HKP-33M5S	81.28	84.42
HKP-34M5S	83.82	86.96
HKP-35M5S	86.36	89.50
HKP-36M5S	88.90	92.04
HKP-37M5S	91.44	94.58
HKP-38M5S	93.98	97.12
HKP-39M5S	96.52	99.66
HKP-40M5S	99.06	102.20
HKP-41M5S	101.60	104.74
HKP-42M5S	104.14	107.28
HKP-43M5S	106.68	109.82
HKP-44M5S	109.22	112.36
HKP-45M5S	111.76	114.90
HKP-46M5S	114.30	117.44
HKP-47M5S	116.84	119.98
HKP-48M5S	119.38	122.52
HKP-49M5S	121.92	125.06
HKP-50M5S	124.46	127.60

●寸法表

製番	A	B
HKP-2M5S	2.54	5.68
HKP-3M5S	5.08	8.22
HKP-4M5S	7.62	10.76
HKP-5M5S	10.16	13.30
HKP-6M5S	12.70	15.84
HKP-7M5S	15.24	18.38
HKP-8M5S	17.78	20.92
HKP-9M5S	20.32	23.46
HKP-10M5S	22.86	26.00
HKP-11M5S	25.40	28.54
HKP-12M5S	27.94	31.08
HKP-13M5S	30.48	33.62
HKP-14M5S	33.02	36.16

●部品表

①	絶縁体
②	コンタクト

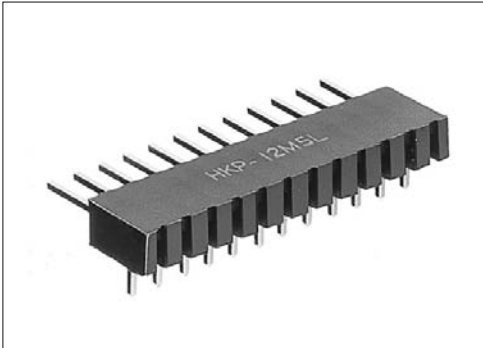
嵌合相手 ●HKPシリーズ1列雌コネクタ、DICシリーズコネクタ

基板用ライトアングル・ディップタイプ雄コネクタ
HKP-()M5LS

基板用

ライトアングル・ディップ

RoHS

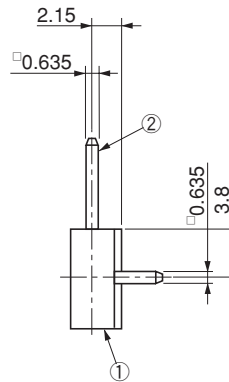
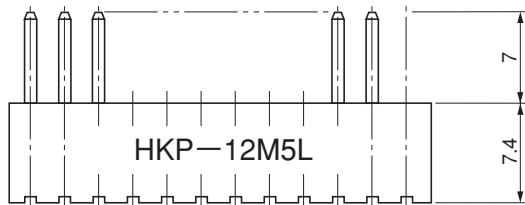
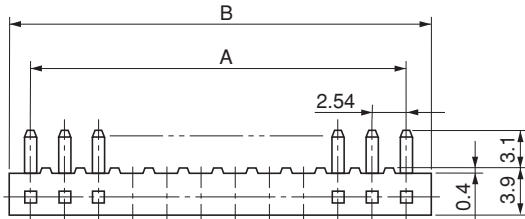


●製番の構成

HKP- () M 5L S

① ② ③ ④ ⑤

- ① シリーズ名
- ② 芯数: 2~50
- ③ コネクタの形状
M: 雄コネクタ
- ④ コネクタの形状
L: ライトアングル
- ⑤ コネクタの配列
S: 1列タイプ



製番	A	B
HKP-15M5LS	35.56	38.70
HKP-16M5LS	38.10	41.24
HKP-17M5LS	40.64	43.78
HKP-18M5LS	43.18	46.32
HKP-19M5LS	45.72	48.86
HKP-20M5LS	48.26	51.40
HKP-21M5LS	50.80	53.94
HKP-22M5LS	53.34	56.48
HKP-23M5LS	55.88	59.02
HKP-24M5LS	58.42	61.56
HKP-25M5LS	60.96	64.10
HKP-26M5LS	63.50	66.64
HKP-27M5LS	66.04	69.18
HKP-28M5LS	68.58	71.72
HKP-29M5LS	71.12	74.26
HKP-30M5LS	73.66	76.80
HKP-31M5LS	76.20	79.34
HKP-32M5LS	78.74	81.88
HKP-33M5LS	81.28	84.42
HKP-34M5LS	83.82	86.96
HKP-35M5LS	86.36	89.50
HKP-36M5LS	88.90	92.04
HKP-37M5LS	91.44	94.58
HKP-38M5LS	93.98	97.12
HKP-39M5LS	96.52	99.66
HKP-40M5LS	99.06	102.20
HKP-41M5LS	101.60	104.74
HKP-42M5LS	104.14	107.28
HKP-43M5LS	106.68	109.82
HKP-44M5LS	109.22	112.36
HKP-45M5LS	111.76	114.90
HKP-46M5LS	114.30	117.44
HKP-47M5LS	116.84	119.98
HKP-48M5LS	119.38	122.52
HKP-49M5LS	121.92	125.06
HKP-50M5LS	124.46	127.60

●寸法表

製番	A	B
HKP-2M5LS	2.54	5.68
HKP-3M5LS	5.08	8.22
HKP-4M5LS	7.62	10.76
HKP-5M5LS	10.16	13.30
HKP-6M5LS	12.70	15.84
HKP-7M5LS	15.24	18.38
HKP-8M5LS	17.78	20.92
HKP-9M5LS	20.32	23.46
HKP-10M5LS	22.86	26.00
HKP-11M5LS	25.40	28.54
HKP-12M5LS	27.94	31.08
HKP-13M5LS	30.48	33.62
HKP-14M5LS	33.02	36.16

●部品表

① 絶縁体
② コネクタ

嵌合相手 ● HKPシリーズ1列雌コネクタ、DICシリーズコネクタ

基板用ストレート・ディップタイプ雄コネクタ
HKP-()M1

基板用

ストレート・ディップ

RoHS

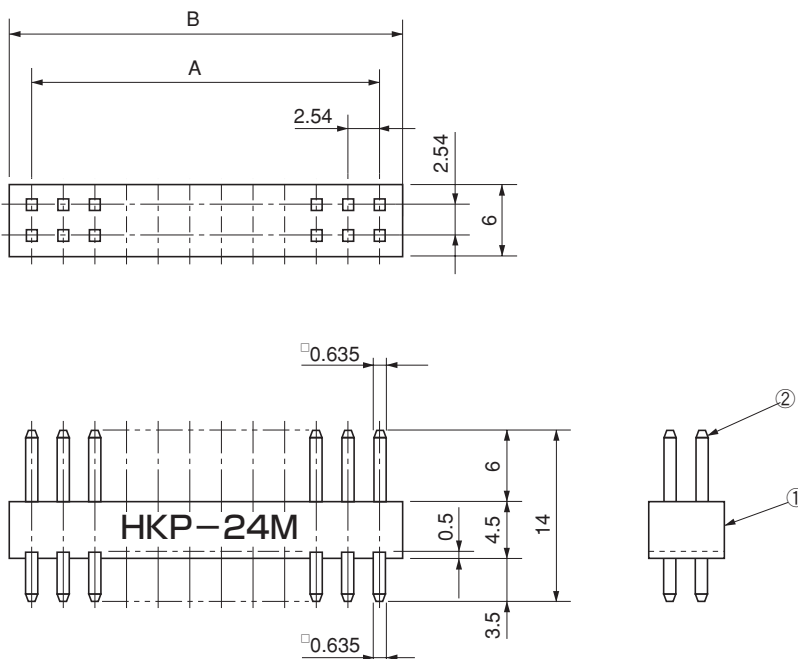


●製番の構成

HKP- () M1

① ② ③

- ①シリーズ名
- ②芯数:4~70
- ③コンタクトの形状
M:雄コネクタ



●寸法表

芯数	A	B	芯数	A	B	芯数	A	B	芯数	A	B
4	2.54	5.68	22	25.40	28.54	40	48.26	51.40	58	71.12	74.26
6	5.08	8.22	24	27.94	31.08	42	50.80	53.94	60	73.66	76.80
8	7.62	10.76	26	30.48	33.62	44	53.34	56.48	62	76.20	79.34
10	10.16	13.30	28	33.02	36.16	46	55.88	59.02	64	78.74	81.88
12	12.70	15.84	30	35.56	38.70	48	58.42	61.56	66	81.28	84.42
14	15.24	18.38	32	38.10	41.24	50	60.96	64.10	68	83.82	86.96
16	17.78	20.92	34	40.64	43.78	52	63.50	66.64	70	86.36	89.50
18	20.32	23.46	36	43.18	46.32	54	66.04	69.18			
20	22.86	26.00	38	45.72	48.86	56	68.58	71.72			

●部品表

①	絶縁体
②	コンタクト

嵌合相手●HKPシリーズ 2列雌コネクタ

DICシリーズコネクタ

MFCシリーズコネクタ

基板用ストレート・ディップタイプ雄コネクタ
HKP-()M2

基板用
ストレート・ディップ

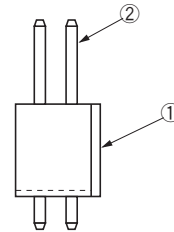
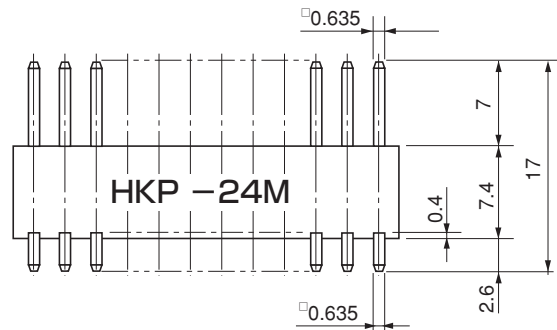
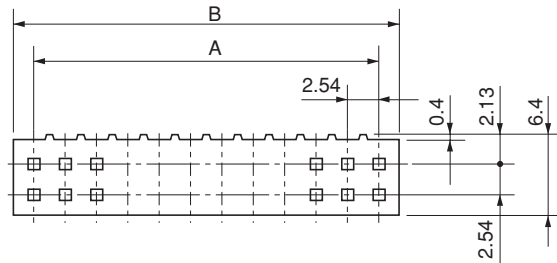
RoHS



●製番の構成
HKP- () M 2

① ② ③

- ①シリーズ名
- ②芯数:4~70
- ③コンタクトの形状
M:雄コネクタ



●寸法表

芯数	A	B	芯数	A	B	芯数	A	B	芯数	A	B
4	2.54	5.68	22	25.40	28.54	40	48.26	51.40	58	71.12	74.26
6	5.08	8.22	24	27.94	31.08	42	50.80	53.94	60	73.66	76.80
8	7.62	10.76	26	30.48	33.62	44	53.34	56.48	62	76.20	79.34
10	10.16	13.30	28	33.02	36.16	46	55.88	59.02	64	78.74	81.88
12	12.70	15.84	30	35.56	38.70	48	58.42	61.56	66	81.28	84.42
14	15.24	18.38	32	38.10	41.24	50	60.96	64.10	68	83.82	86.96
16	17.78	20.92	34	40.64	43.78	52	63.50	66.64	70	86.36	89.50
18	20.32	23.46	36	43.18	46.32	54	66.04	69.18			
20	22.86	26.00	38	45.72	48.86	56	68.58	71.72			

●部品表

①	絶縁体
②	コンタクト

嵌合相手●HKPシリーズ 2列雌コネクタ

DICシリーズコネクタ

MFCシリーズコネクタ

基板用ストレート・ディップタイプ雄コネクタ
HKP-()M2WT

基板用

ストレート・ディップ

RoHS

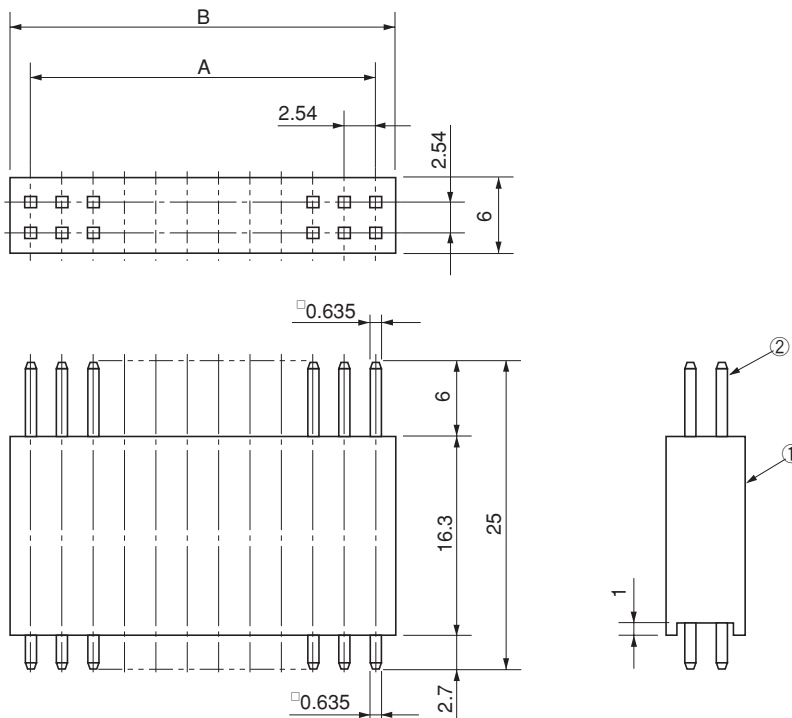


●製番の構成

HKP- () M2WT

① ② ③

- ①シリーズ名
- ②芯数:4~36
- ③コンタクトの形状
M:雄コネクタ



●寸法表

芯数	A	B	芯数	A	B
4	2.54	5.68	22	25.40	28.54
6	5.08	8.22	24	27.94	31.08
8	7.62	10.76	26	30.48	33.62
10	10.16	13.30	28	33.02	36.16
12	12.70	15.84	30	35.56	38.70
14	15.24	18.38	32	38.10	41.24
16	17.78	20.92	34	40.64	43.78
18	20.32	23.46	36	43.18	46.32
20	22.86	26.00			

●部品表

①	絶縁体
②	コンタクト

嵌合相手●HKPシリーズ 2列雌コネクタ

DICシリーズコネクタ

MFCシリーズコネクタ

基板用ストレート・ディップタイプ雄コネクタ
HKP-()M6

基板用
ストレート・ディップ

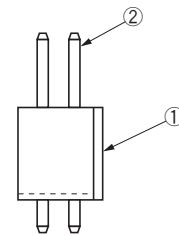
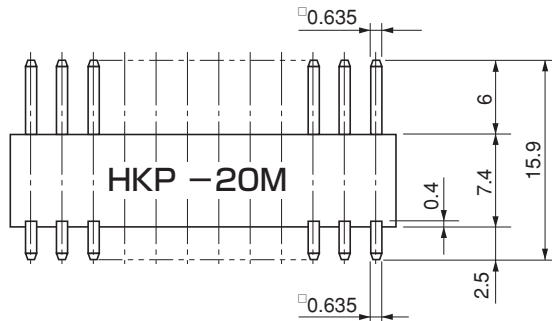
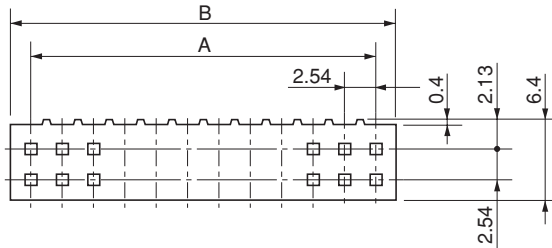
RoHS



●製番の構成
HKP- () M6

① ② ③

- ①シリーズ名
- ②芯数:4~70
- ③コンタクトの形状
M:雄コネクタ



●寸法表

芯数	A	B	芯数	A	B	芯数	A	B	芯数	A	B
4	2.54	5.68	22	25.40	28.54	40	48.26	51.40	58	71.12	74.26
6	5.08	8.22	24	27.94	31.08	42	50.80	53.94	60	73.66	76.80
8	7.62	10.76	26	30.48	33.62	44	53.34	56.48	62	76.20	79.34
10	10.16	13.30	28	33.02	36.16	46	55.88	59.02	64	78.74	81.88
12	12.70	15.84	30	35.56	38.70	48	58.42	61.56	66	81.28	84.42
14	15.24	18.38	32	38.10	41.24	50	60.96	64.10	68	83.82	86.96
16	17.78	20.92	34	40.64	43.78	52	63.50	66.64	70	86.36	89.50
18	20.32	23.46	36	43.18	46.32	54	66.04	69.18			
20	22.86	26.00	38	45.72	48.86	56	68.58	71.72			

●部品表

①	絶縁体
②	コンタクト

嵌合相手●HKPシリーズ 2列雌コネクタ

DICシリーズコネクタ

MFCシリーズコネクタ

基板用ストレート・ディップタイプ雄コネクタ
HKP-()M8

基板用

ストレート・ディップ

RoHS

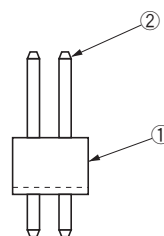
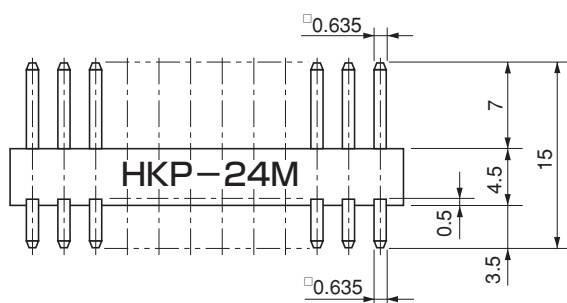
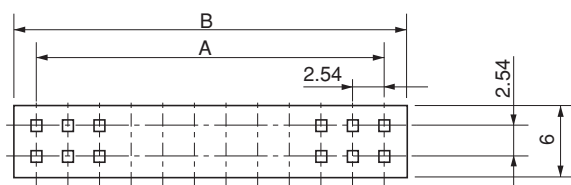


●製番の構成

HKP- () M8

① ② ③

- ①シリーズ名
- ②芯数:4~70
- ③コンタクトの形状
M:雄コネクタ



●寸法表

芯数	A	B	芯数	A	B	芯数	A	B	芯数	A	B
4	2.54	5.68	22	25.40	28.54	40	48.26	51.40	58	71.12	74.26
6	5.08	8.22	24	27.94	31.08	42	50.80	53.94	60	73.66	76.80
8	7.62	10.76	26	30.48	33.62	44	53.34	56.48	62	76.20	79.34
10	10.16	13.30	28	33.02	36.16	46	55.88	59.02	64	78.74	81.88
12	12.70	15.84	30	35.56	38.70	48	58.42	61.56	66	81.28	84.42
14	15.24	18.38	32	38.10	41.24	50	60.96	64.10	68	83.82	86.96
16	17.78	20.92	34	40.64	43.78	52	63.50	66.64	70	86.36	89.50
18	20.32	23.46	36	43.18	46.32	54	66.04	69.18			
20	22.86	26.00	38	45.72	48.86	56	68.58	71.72			

●部品表

①	絶縁体
②	コンタクト

嵌合相手●HKPシリーズ 2列雌コネクタ

DICシリーズコネクタ

MFCシリーズコネクタ

基板用ストレート・ディップタイプ雄コネクタ
HKP-()M29

基板用

ストレート・ディップ

RoHS

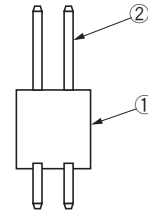
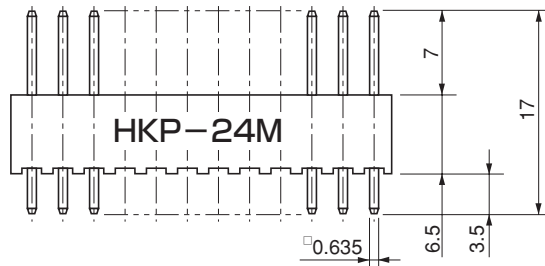
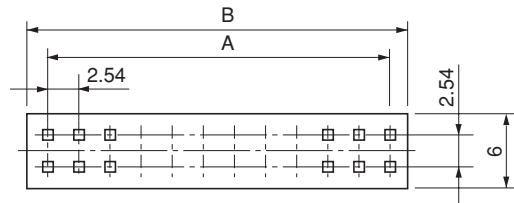


●製番の構成

HKP- () M29

① ② ③

- ①シリーズ名
- ②芯数:4~70
- ③コンタクトの形状
M:雄コネクタ



●寸法表

芯数	A	B	芯数	A	B	芯数	A	B	芯数	A	B
4	2.54	5.68	22	25.40	28.54	40	48.26	51.40	58	71.12	74.26
6	5.08	8.22	24	27.94	31.08	42	50.80	53.94	60	73.66	76.80
8	7.62	10.76	26	30.48	33.62	44	53.34	56.48	62	76.20	79.34
10	10.16	13.30	28	33.02	36.16	46	55.88	59.02	64	78.74	81.88
12	12.70	15.84	30	35.56	38.70	48	58.42	61.56	66	81.28	84.42
14	15.24	18.38	32	38.10	41.24	50	60.96	64.10	68	83.82	86.96
16	17.78	20.92	34	40.64	43.78	52	63.50	66.64	70	86.36	89.50
18	20.32	23.46	36	43.18	46.32	54	66.04	69.18			
20	22.86	26.00	38	45.72	48.86	56	68.58	71.72			

●部品表

①	絶縁体
②	コンタクト

嵌合相手●HKPシリーズ 2列雌コネクタ

DICシリーズコネクタ

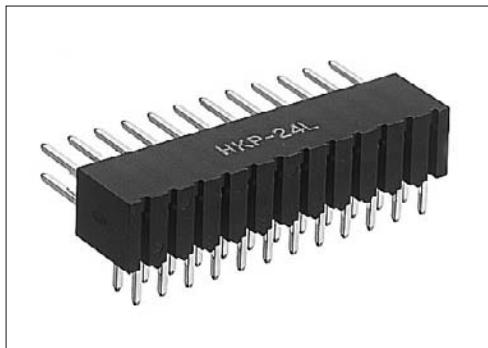
MFCシリーズコネクタ

基板用ライトアングル・ディップタイプ雄コネクタ
HKP-()M2L

基板用

ライトアングル・ディップ

RoHS



●製番の構成

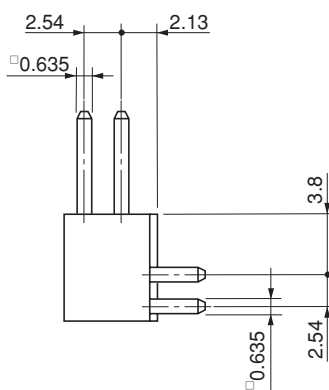
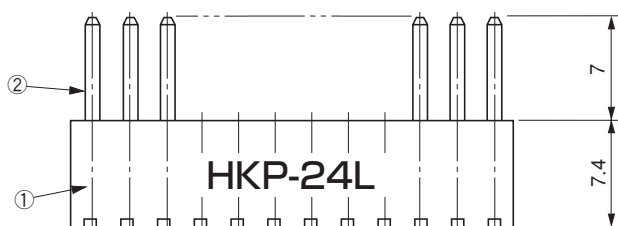
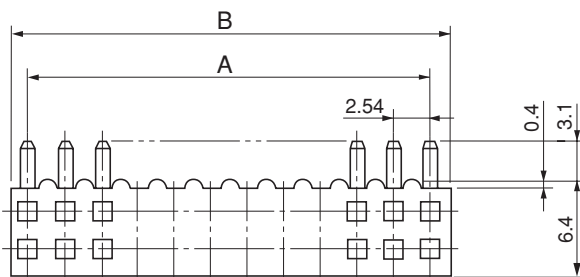
HKP- () M 2 L

① ② ③ ④

- ① シリーズ名
- ② 芯数:4~70
- ③ コンタクトの形状
M:雄コネクタ
- ④ コンタクトの形状
L:ライトアングル

●寸法表

芯数	A	B
4	2.54	5.68
6	5.08	8.22
8	7.62	10.76
10	10.16	13.30
12	12.70	15.84
14	15.24	18.38
16	17.78	20.92
18	20.32	23.46
20	22.86	26.00
22	25.40	28.54
24	27.94	31.08
26	30.48	33.62
28	33.02	36.16
30	35.56	38.70
32	38.10	41.24
34	40.64	43.78
36	43.18	46.32
38	45.72	48.86
40	48.26	51.40
42	50.80	53.94
44	53.34	56.48
46	55.88	59.02
48	58.42	61.56
50	60.96	64.10
52	63.50	66.64
54	66.04	69.18
56	68.58	71.72
58	71.12	74.26
60	73.66	76.80
62	76.20	79.34
64	78.74	81.88
66	81.28	84.42
68	83.82	86.96
70	86.36	89.50



●部品表

①	絶縁体
②	コンタクト

嵌合相手 ●HKPシリーズ2列雌コネクタ

MFCシリーズコネクタ

DIGシリーズコネクタ

基板用ライトアングル・ディップタイプ雄コネクタ
HKP-()M6L

基板用

ライトアングル・ディップ

RoHS



●製番の構成

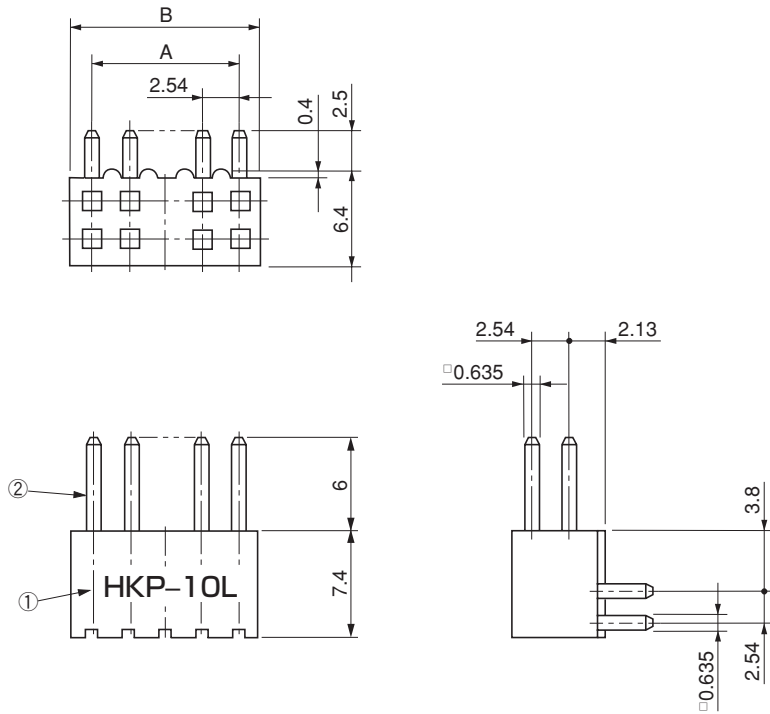
HKP- () M6L

① ② ③

- ① シリーズ名
- ② 芯数: 4~70
- ③ コンタクトの形状
M6L: ライトアングル雄

●寸法表

芯数	A	B
4	2.54	5.68
6	5.08	8.22
8	7.62	10.76
10	10.16	13.30
12	12.70	15.84
14	15.24	18.38
16	17.78	20.92
18	20.32	23.46
20	22.86	26.00
22	25.40	28.54
24	27.94	31.08
26	30.48	33.62
28	33.02	36.16
30	35.56	38.70
32	38.10	41.24
34	40.64	43.78
36	43.18	46.32
38	45.72	48.86
40	48.26	51.40
42	50.80	53.94
44	53.34	56.48
46	55.88	59.02
48	58.42	61.56
50	60.96	64.10
52	63.50	66.64
54	66.04	69.18
56	68.58	71.72
58	71.12	74.26
60	73.66	76.80
62	76.20	79.34
64	78.74	81.88
66	81.28	84.42
68	83.82	86.96
70	86.36	89.50



●部品表

①	絶縁体
②	コンタクト

嵌合相手 ●HKPシリーズ2列雌コネクタ

MFCシリーズコネクタ

DICシリーズコネクタ

圧着用雌絶縁体
HKP-()FS01

基板用

圧着

RoHS

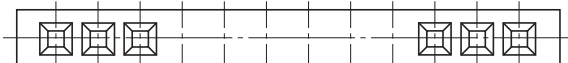
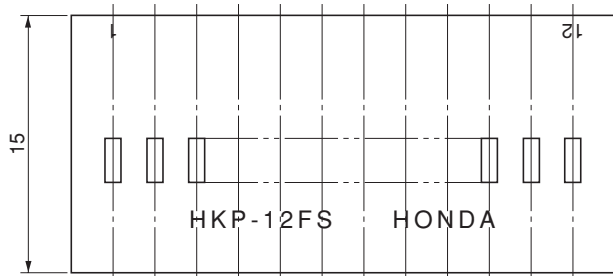
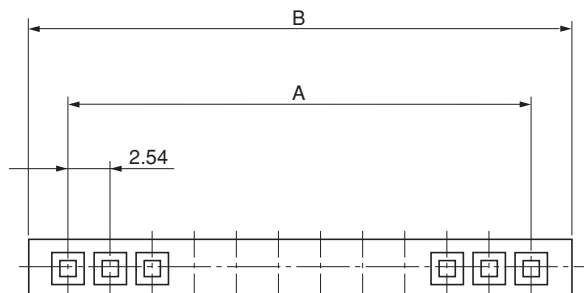


●製番の構成

HKP- () F S01

① ② ③ ④

- ①シリーズ名
- ②芯数:2~50
- ③コネクタの形状
F:雌
- ④コネクタの配列
S:1列タイプ



●寸法表

製番	A	B	製番	A	B
HKP-2FS01	2.54	5.68	HKP-27FS01	66.04	69.18
HKP-3FS01	5.08	8.22	HKP-28FS01	68.58	71.72
HKP-4FS01	7.62	10.76	HKP-29FS01	71.12	74.26
HKP-5FS01	10.16	13.30	HKP-30FS01	73.66	76.80
HKP-6FS01	12.70	15.84	HKP-31FS01	76.20	79.34
HKP-7FS01	15.24	18.38	HKP-32FS01	78.74	81.88
HKP-8FS01	17.78	20.92	HKP-33FS01	81.28	84.42
HKP-9FS01	20.32	23.46	HKP-34FS01	83.82	86.96
HKP-10FS01	22.86	26.0	HKP-35FS01	86.36	89.50
HKP-11FS01	25.40	28.54	HKP-36FS01	88.90	92.04
HKP-12FS01	27.94	31.08	HKP-37FS01	91.44	94.58
HKP-13FS01	30.48	33.62	HKP-38FS01	93.98	97.12
HKP-14FS01	33.02	36.16	HKP-39FS01	96.52	99.66
HKP-15FS01	35.56	38.70	HKP-40FS01	99.06	102.2
HKP-16FS01	38.10	41.24	HKP-41FS01	101.60	104.74
HKP-17FS01	40.64	43.78	HKP-42FS01	104.14	107.28
HKP-18FS01	43.18	46.32	HKP-43FS01	106.68	109.82
HKP-19FS01	45.72	48.86	HKP-44FS01	109.22	112.36
HKP-20FS01	48.26	51.40	HKP-45FS01	111.76	114.90
HKP-21FS01	50.80	53.94	HKP-46FS01	114.30	117.44
HKP-22FS01	53.34	56.48	HKP-47FS01	116.84	119.98
HKP-23FS01	55.88	59.02	HKP-48FS01	119.38	122.52
HKP-24FS01	58.42	61.56	HKP-49FS01	121.92	125.06
HKP-25FS01	60.96	64.10	HKP-50FS01	124.46	127.60
HKP-26FS01	63.50	66.64			

適合コンタクト●HKPシリーズコンタクト

嵌合相手●HKPシリーズ1列雄コネクタ

FFCシリーズ1列雄コネクタ

圧着用雌絶縁体
HKP-()F02

基板用

圧着

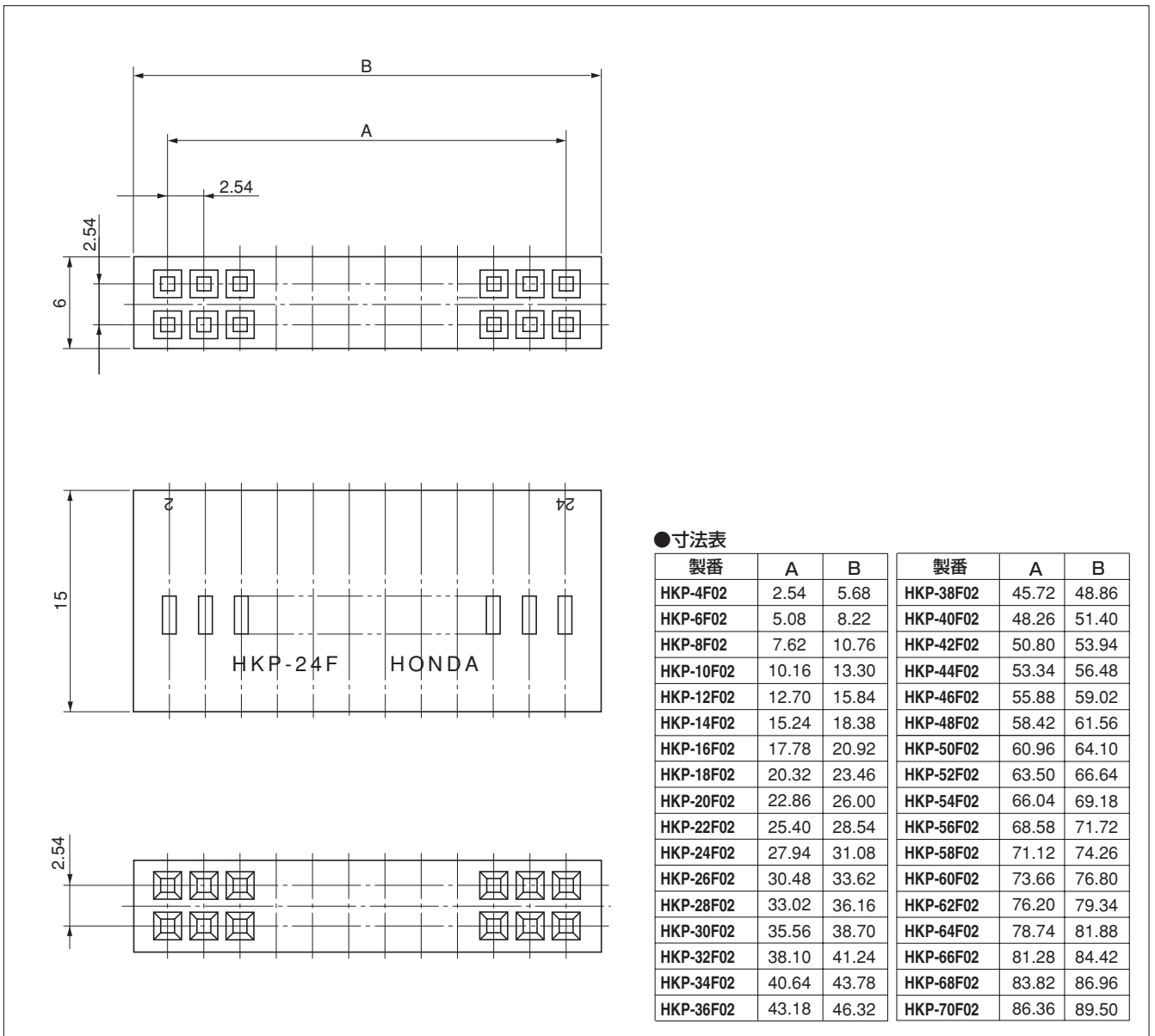
RoHS



●製番の構成
HKP- () F02

① ② ③

- ①シリーズ名
- ②芯数:4~70
- ③コネクタの形状
F:雌



適合コンタクト●HKPシリーズコンタクト
 嵌合相手●HKPシリーズ2列雄コネクタ
 FFCシリーズ2列雄コネクタ

ケーブル用圧着タイプ雌コンタクト
HKP-F()()3(A)

ケーブル用

圧着

コンタクト

RoHS



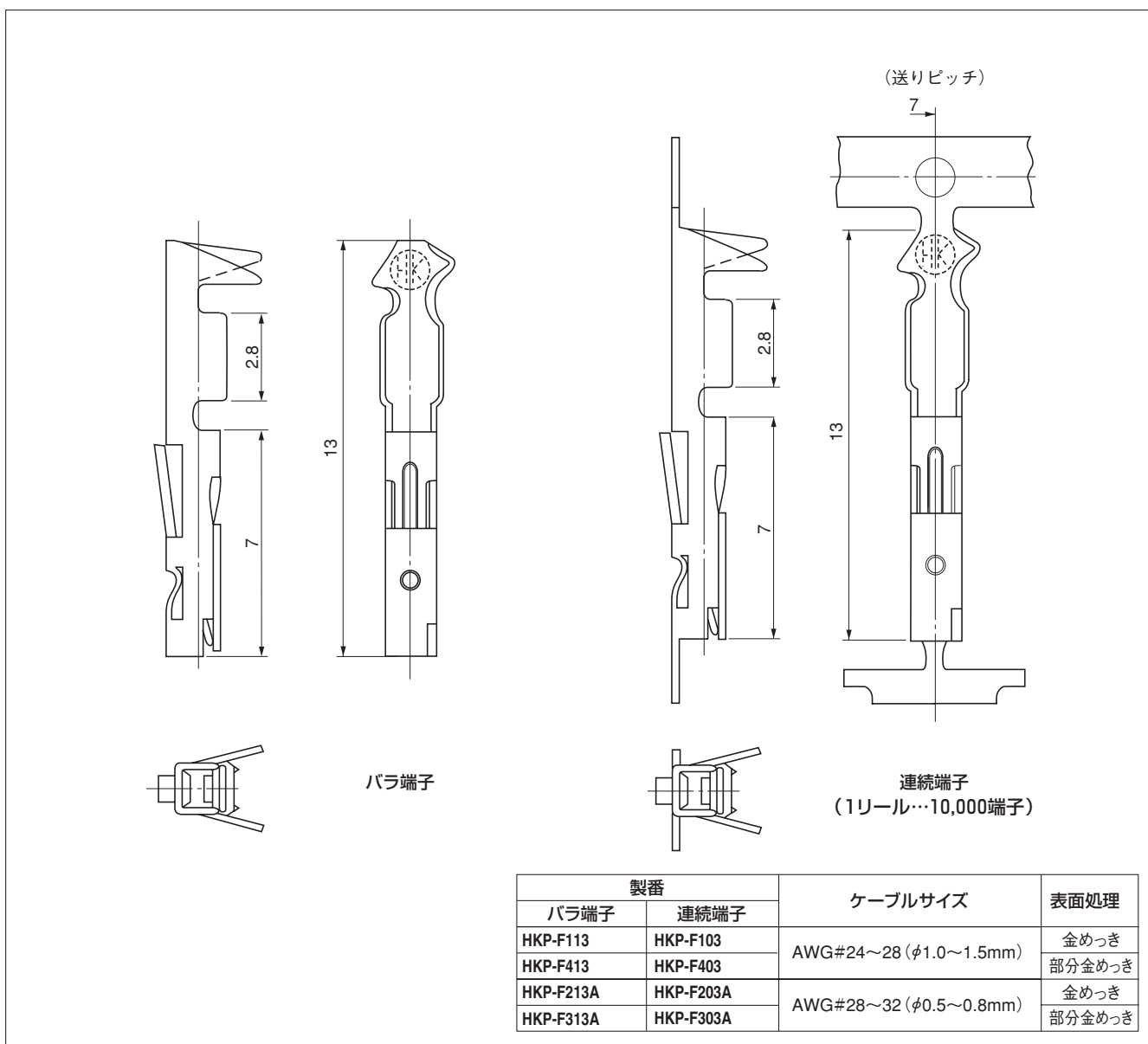
●製番の構成

HKP-F()()3(A)

① ②

①シリーズ名

②F:雌



嵌合相手●HKP、FFCシリーズ基板用コネクタ

圧着マシン●自動圧着機、アプリケーションは弊社営業へお問い合わせ下さい。

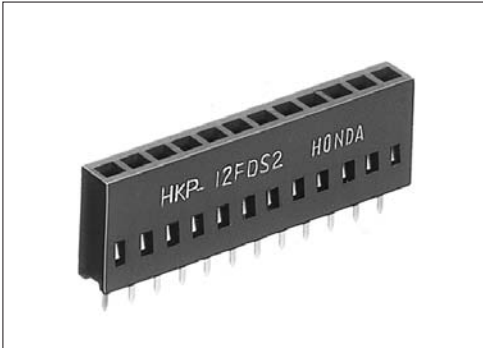
圧着手工具●KP-309 (HKP-F113、F413用)、KP-309D (HKP-F213A、F313A) (D-42ページ参照)

基板用ストレート・ディップタイプ雌コネクタ
HKP-()FDS2

基板用

ストレート・ディップ

RoHS

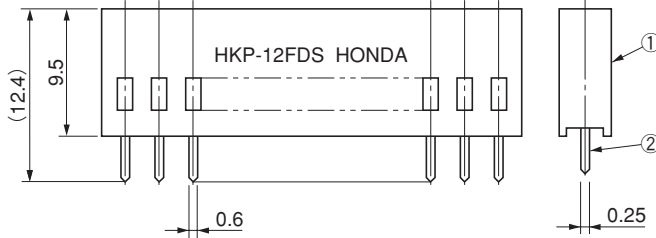
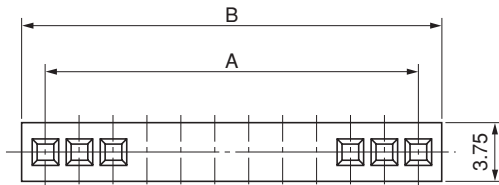


●製番の構成

HKP- () FD S 2

① ② ③ ④

- ①シリーズ名
- ②芯数:2~50
- ③コンタクトの形状
FD:ストレートディップ雌
- ④コンタクトの配列
S:1列タイプ



●寸法表

製番	A	B	製番	A	B
HKP-2FDS2	2.54	5.68	HKP-27FDS2	66.04	69.18
HKP-3FDS2	5.08	8.22	HKP-28FDS2	68.58	71.72
HKP-4FDS2	7.62	10.76	HKP-29FDS2	71.72	74.26
HKP-5FDS2	10.16	13.30	HKP-30FDS2	73.66	76.80
HKP-6FDS2	12.70	15.84	HKP-31FDS2	76.20	79.34
HKP-7FDS2	15.24	18.38	HKP-32FDS2	78.74	81.88
HKP-8FDS2	17.78	20.92	HKP-33FDS2	81.28	84.42
HKP-9FDS2	20.32	23.46	HKP-34FDS2	83.82	86.96
HKP-10FDS2	22.86	26.00	HKP-35FDS2	86.36	89.50
HKP-11FDS2	25.40	28.54	HKP-36FDS2	88.90	92.04
HKP-12FDS2	27.94	31.08	HKP-37FDS2	91.44	94.58
HKP-13FDS2	30.48	33.62	HKP-38FDS2	93.98	97.12
HKP-14FDS2	33.02	36.16	HKP-39FDS2	96.52	99.66
HKP-15FDS2	35.56	38.70	HKP-40FDS2	99.06	102.20
HKP-16FDS2	38.10	41.24	HKP-41FDS2	101.60	104.74
HKP-17FDS2	40.64	43.78	HKP-42FDS2	104.14	107.28
HKP-18FDS2	43.18	46.32	HKP-43FDS2	106.68	109.82
HKP-19FDS2	45.72	48.86	HKP-44FDS2	109.22	112.36
HKP-20FDS2	48.26	51.40	HKP-45FDS2	111.76	114.90
HKP-21FDS2	50.80	53.94	HKP-46FDS2	114.30	117.44
HKP-22FDS2	53.34	56.48	HKP-47FDS2	116.84	119.98
HKP-23FDS2	55.88	59.02	HKP-48FDS2	119.38	122.52
HKP-24FDS2	58.42	61.56	HKP-49FDS2	121.92	125.06
HKP-25FDS2	60.96	64.10	HKP-50FDS2	124.46	127.60
HKP-26FDS2	63.50	66.64			

●部品表

①	絶縁体
②	コンタクト

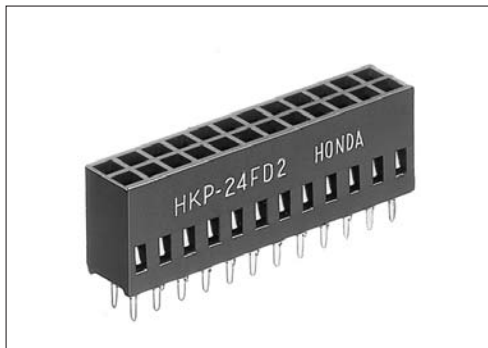
嵌合相手●HKPシリーズ1列雄コネクタ
FFCシリーズ1列雄コネクタ

基板用ストレート・ディップタイプ雌コネクタ
HKP-()FD2

基板用

ストレート・ディップ

RoHS



●製番の構成

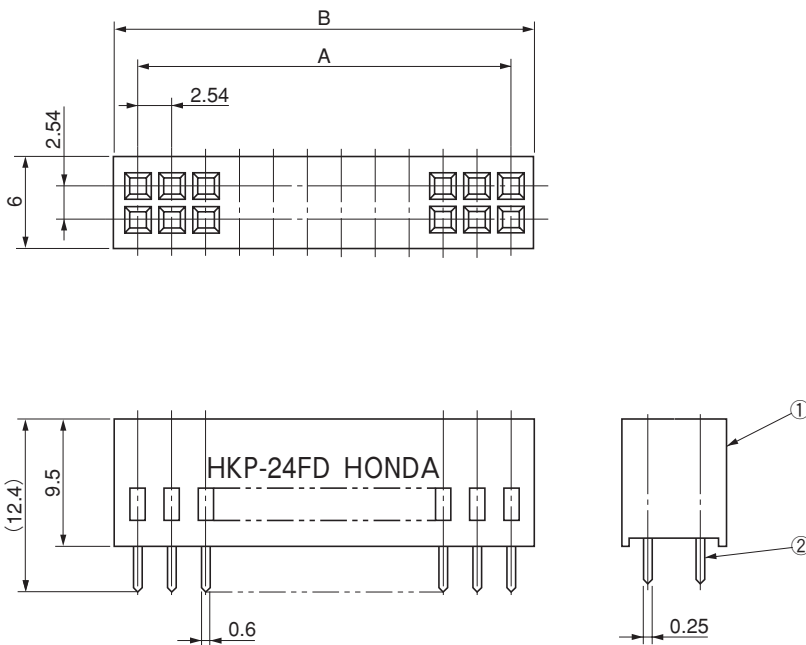
HKP-() FD 2

① ② ③

- ①シリーズ名
- ②芯数:4~70
- ③コンタクトの形状
FD:ストレート・ディップ2列雌

●寸法表

製番	A	B
HKP-4FD2	2.54	5.68
HKP-6FD2	5.08	8.22
HKP-8FD2	7.62	10.76
HKP-10FD2	10.16	13.30
HKP-12FD2	12.70	15.84
HKP-14FD2	15.24	18.38
HKP-16FD2	17.78	20.92
HKP-18FD2	20.32	23.46
HKP-20FD2	22.86	26.00
HKP-22FD2	25.40	28.54
HKP-24FD2	27.94	31.08
HKP-26FD2	30.48	33.62
HKP-28FD2	33.02	36.16
HKP-30FD2	35.56	38.70
HKP-32FD2	38.10	41.24
HKP-34FD2	40.64	43.78
HKP-36FD2	43.18	46.32
HKP-38FD2	45.72	48.86
HKP-40FD2	48.26	51.40
HKP-42FD2	50.80	53.94
HKP-44FD2	53.34	56.48
HKP-46FD2	55.88	59.02
HKP-48FD2	58.42	61.56
HKP-50FD2	60.96	64.10
HKP-52FD2	63.50	66.64
HKP-54FD2	66.04	69.18
HKP-56FD2	68.58	71.72
HKP-58FD2	71.12	74.26
HKP-60FD2	73.66	76.80
HKP-62FD2	76.20	79.34
HKP-64FD2	78.74	81.88
HKP-66FD2	81.28	84.42
HKP-68FD2	83.82	86.96
HKP-70FD2	86.36	89.50



●部品表

①	絶縁体
②	コンタクト

嵌合相手●HKPシリーズ2列雄コネクタ

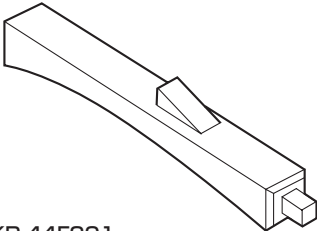
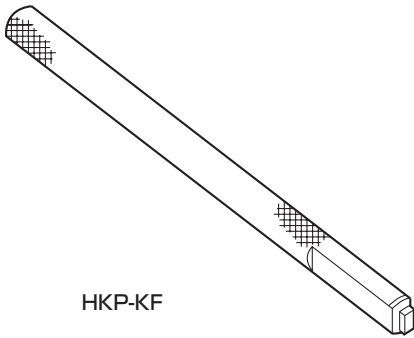
FFCシリーズ2列雄コネクタ

①誤挿入防止キー

HKP-44F201 :HKP-()FS01、HKP-()F02用

②抜き工具

HKP-KF:HKP-()FS01、HKP-()F02用

コネクタ	誤挿入防止キー	抜き工具
<p>HKPシリーズ</p>	 <p>HKP-44F201</p>	 <p>HKP-KF</p>

アクセサリ
誤挿入防止指定(雄)

アクセサリ

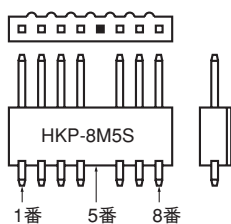
誤挿入防止指定

① 1列タイプ雄コネクタ

HKP-()M5S-()T

基本型番
抜き端子位置
端子抜き記号

例1) HKP-8M5Sの5番端子を抜く

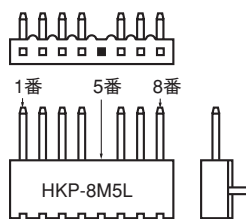


指定方法: HKP-8M5S-5T

■端子番号付与方法

雄コネクタには端子番号の表示がありませんので品名表示面に向って左端のコンタクトを1番とし端子番号を付与します。

例2) HKP-8M5LSの5番端子を抜く



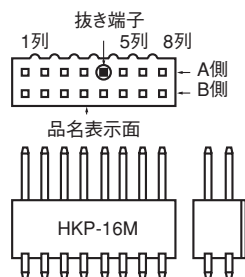
指定方法: HKP-8M5LS-5T

② 2列タイプ雄コネクタ

HKP-()M2-()T

基本型番
列番号
A側B側の列 } キー挿入位置
端子抜き記号

例1) HKP-16M2のA側の5列目を抜く

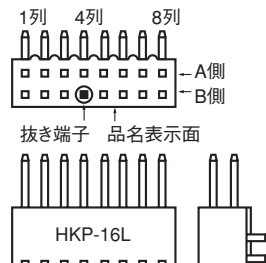


指定方法: HKP-16M2-5AT

■端子番号付与方法

雄コネクタには端子番号の表示がありませんので品名表示側の列をB側、奥をA側とし品名表示面に向って左端の列を1列目とし端子番号を付与します。

例2) HKP-16M2LのB側の4列目を抜く



指定方法: HKP-16M2L-4BT

③ 1列タイプ雌絶縁体

HKP-()FS01-()T

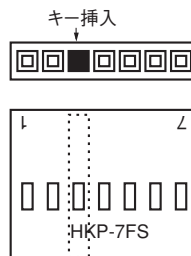
基本型番
キー挿入端子番号
キー挿入記号

■キー挿入端子番号指定方法

1列タイプ雌絶縁体には端子番号の表示に従い端子番号を指定します。

例) HKP-7FS01の3番端子に

誤挿入防止キーHKP-44F201を挿入



指定方法: HKP-7FS01-3T

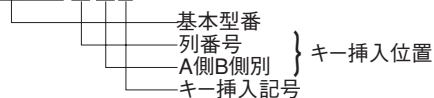
アクセサリ
誤挿入防止指定(雌)

アクセサリ

誤挿入防止指定

④ 2列タイプ雌絶縁体

HKP-()F02-() ()T

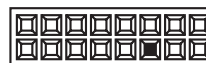
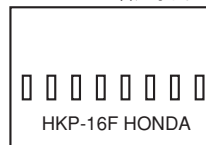
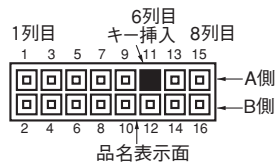


■ キー挿入位置指定方法

2列タイプ雌絶縁体には端子番号の表示がありますが、キー挿入指定は下記に従って下さい。

端子番号の奇数表示側をA側、偶数表示側をB側とし品名表示に向って左端の列を1列目として指定します。

例) HKP-16F02のA側の6列目に
誤挿入防止キーHKP-44F201を挿入



指定方法 : HKP-16F02-6AT