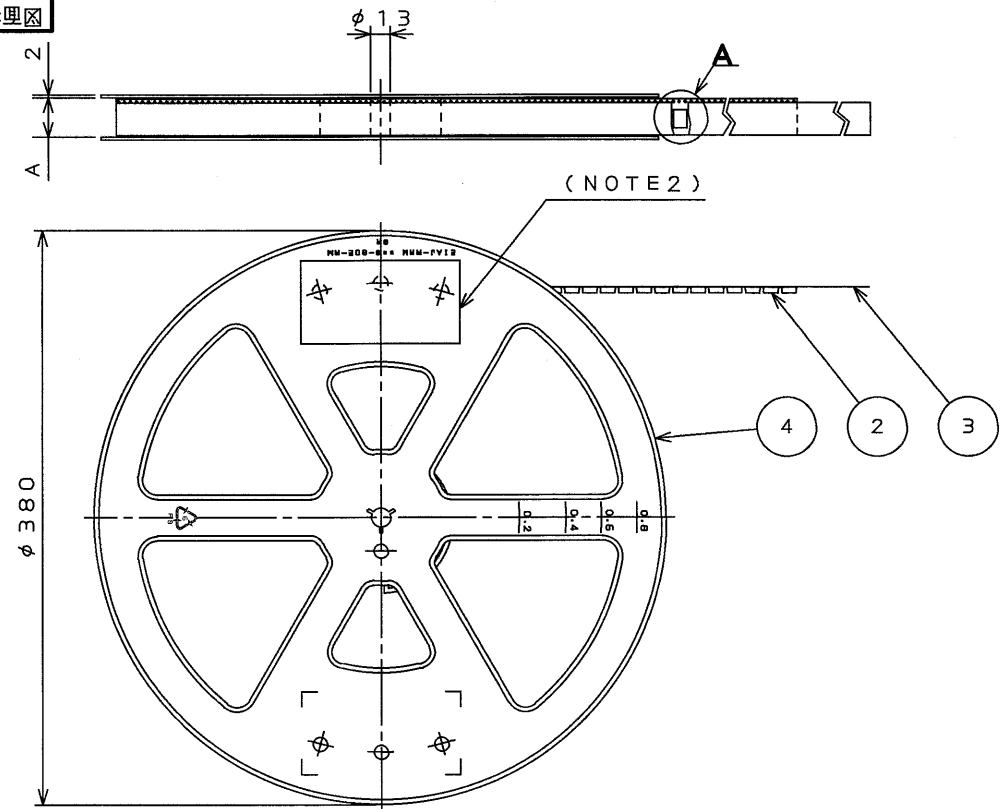
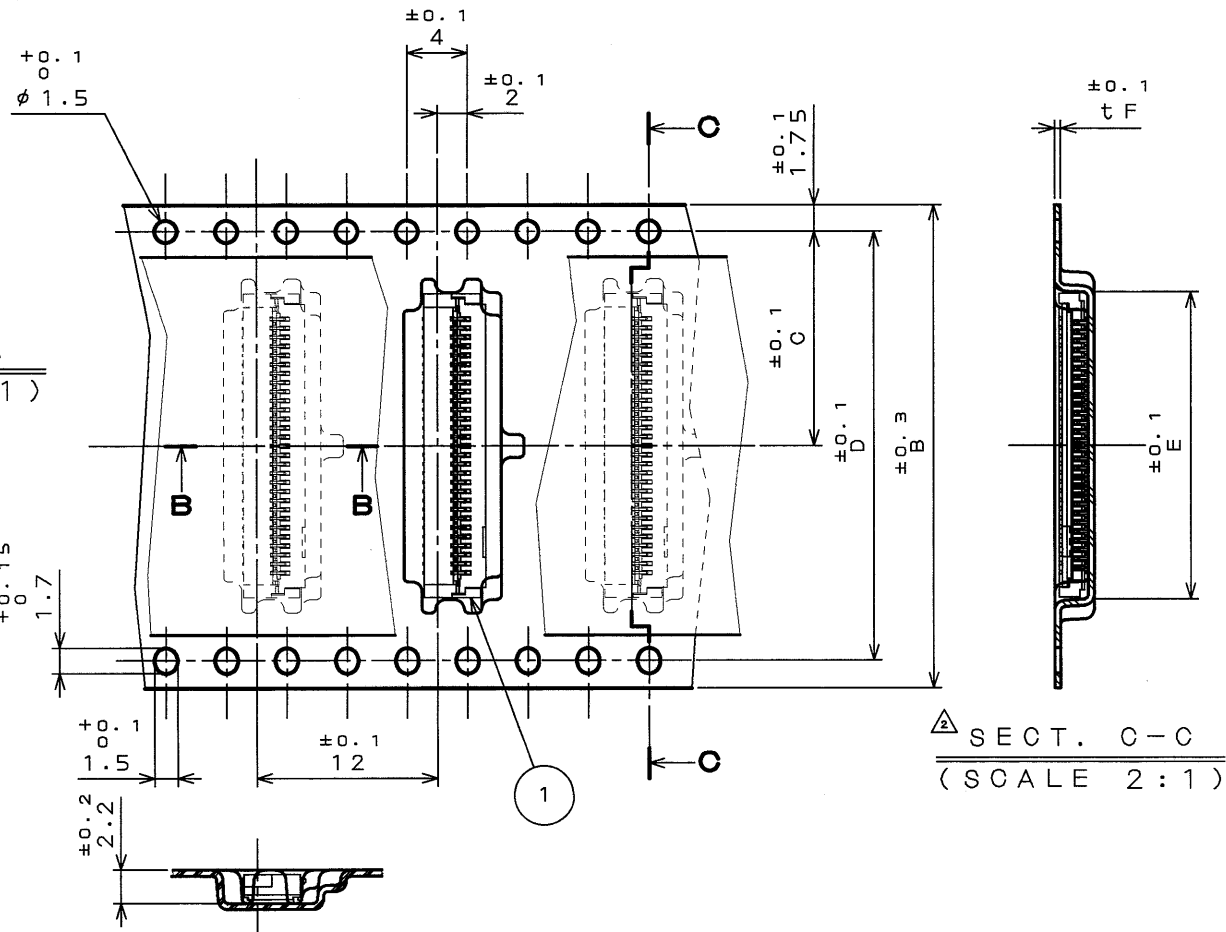


SJ037452
 (DRAWING NO.) 図番

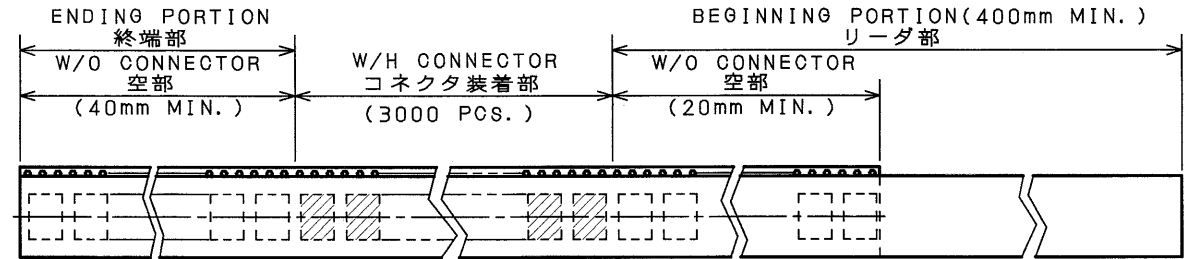
版数 REV.	年月日 DATE	DCN NO.	変更内容 DESCRIPTION	製図 DR.	担当 CHK.	査閲 APPD.	承認 APPD.
2	9.Dec.2002	51120	ADDED ITEM		N.IKENAGA	M.SUZUKI	T.MORINO
3	3.Mar.2003	51534	ADDED ITEM		N.IKENAGA	M.SUZUKI	T.MORINO



△ DETAIL A
 (SCALE 2:1)



△ SECT. C-C
 (SCALE 2:1)



DIRECTION
引出方向

△ TABLE 1

NO. OF CONTACT	A	B	C	D	E	F	CARRIER TAPE MATERIAL
35	25.5	24	11.5	—	13.7	0.4	PS.
49	33.5	32	14.2	28.4	17.9	0.4	PS.
53	45.5	44	20.2	40.4	19.1	0.4	PS.

符号 NO.	名称 DESCRIPTION	個数 QTY.	材料 MATERIAL	仕上 FINISH	備考 REMARKS
4	REEL	—	PLASTIC	—	—
3	COVER TAPE	—	PET.	—	—
2	CARRIER TAPE	—	TABLE 1	—	—
1	CONNECTOR	3000	—	—	FB3S***C11 SJ037451(NOTE3)

仕様書 (SPECIFICATION)	第1版 (ORIGINAL DATE)	製図 DR.	担当 CHK.	査閲 APPD.	承認 APPD.	名称 (TITLE)	重量 (WEIGHT)
第1版 (ORIGINAL DATE)	24.Oct.2002		N.IKENAGA	M.SUZUKI	T.MORINO	FB3S***C11 R3000	

公差 (GENERAL TOLERANCE)	角度 (ANGLES)
. ±	° ±
.X ±	°X ±
.XX ±	
.XXX ±	

NOTE1. SUFFIX "R3000" OF PART NUMBER FB3S***C11R3000 INDICATES 3000 PCS IN REEL.
 NOTE2. THE LABEL IN WHICH PART NO., NUMBER OF CONNECTORS LOT NO., TAPE WIDTH AND FEED PITCH ARE MARKED, IS ATTACHED AS SHOWN.
 NOTE3. REFER TO THE DRAWING SJ037451 (FB3S***C11) FOR CONNECTOR DIMENSION.
 △ NOTE4. IN CASE THAT DIMENSIONS B (TAPE WIDTH) IS 16mm, 24mm, THERE IS PILOT HOLE AT ONE SIDE ONLY.

注1. "FB3S***C11R3000"は 収納数3000個入りのリールに収納された品名を表す。
 注2. 図示の位置に 右記のシールを貼り品名、収納数、ロットNo.及び、テープの幅と送りピッチを記入する。
 注3. コネクタ寸法は SJ037451 (FB3S***C11) 参照。
 △ 注4. B寸法 (テープ幅) が16及び、24の場合、パイロット穴は片側のみである。

日本航空電子工業株式会社 MADE IN JAPAN	
品名	FB3S***C11R3000
収納数	3000 個入 製造年月日 (G.P.T. NO.)
備考	TB***12



JAE Connector Div. Proprietary.
 Copyright© Japan Aviation Electronics Industry, Ltd.

本図面は日本航空電子工業 (株) の所有する情報を含むもので当社の許可なく複製を禁止する。
 THIS DRAWING CONTAINS INFORMATION THAT IS PROPRIETARY TO JAE AND CAN NOT BE REPRODUCED WITHOUT WRITTEN CONSENT OF JAE.

DOF-0-212D(98.02)

CDS-02-180-10445

SIZE A3

版数 (REV.)

3