

RoHS対応品

基板対基板・基板対電線・基板対FPC／FFC接続用

# プリント基板用コネクタ

P.C. BOARD CONNECTORS

CAT.NO.PR-010A.JAN.2012

# 機器内のプリント基板実装から 機器間インターフェース接続まで、 豊富な品種で多様な接続を実現します。

最新の電子機器では、デジタル技術の発展と共に多機能化は元より、信頼性の向上、小型高密度化、軽量化、更に高生産性、コストダウン等により、機器の実装形態が大きく変革し、多様な接続形態が生みだされてきました。

このカタログには、機器内のプリント基板を中心とした内部実装用から機器のドッキング用、機器間をケーブルを介して接続するインターフェース用等、幅広いプリント基板実装の接続に対応する豊富なプリント基板用コネクタを収録してあります。

当社は、常に新しいニーズに対応する先進の技術力を駆使し、新技術・新製品の開発に努めております。

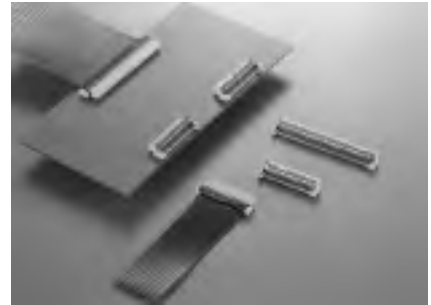
ここに掲載した製品の他にも、各種のプリント基板用コネクタを開発販売しております。コネクタ選択の際には、是非とも航空電子にご一報下さい。

## 主な用途：

ノート型パソコン、携帯電話機をはじめ各種のモバイル機器、情報通信機器、マルチメディア関連機器、大型コンピュータ、OA機器、FA機器、AV機器、電子交換機、計測機器、音響機器、映像機器、アミューズメント機器、放送機器、車両、自動車、家電、その他各種電子・電気機器。

## ■ご注意

- ①電気用品安全法の適合品をお求めの場合は、電気用品安全法で定める基準を満たした認証品をお選び下さい。認証品については弊社販売窓口までお問い合わせ下さい。
- ②当カタログに掲載の結線機、コンタクト引抜工具等、工具類のRoHS対応については、別途弊社営業部までお問い合わせ下さい。



## ご注文に際してのお願い

- ①本カタログに記載の仕様は、参考値です。製品及び仕様については、予告無く変更する場合があります。記載製品のご採用のご検討やご注文に際しては、予め弊社販売窓口までお問い合わせのうえ、「納入仕様書」の取交わりをお願いします。
- ②お客様におかれましては、保護回路や冗長回路等を設けて機器の安全を図られると共に、弊社製品の適合性について十分なご確認をお願いします。
- ③本カタログ記載の製品は、下記の推奨用途に使用されることを意図しております。従いまして、推奨用途以外へのご使用又は極めて高い信頼性が要求される特定用途へのご使用をお考えの場合は、必ず事前に弊社販売窓口までご相談下さいませようお願い申し上げます。

### (1)ご相談いただく用途例

(イ)下記用途でお客様指定又は産業分野固有の品質保証プログラムが有る場合は、ご相談下さい。

\*用途例：自動車電装、列車制御、通信機器(幹線)、交通信号制御、電力、燃焼制御、防火・防犯装置、防災機器、等。

(ロ)下記特定用途へのご使用をお考えの場合は、お客様指定の品質保証プログラムにて別途承る場合があります。

\*特定用途例：航空宇宙機器、海底中継機器、原子力制御システム、生命維持のための医療機器、等。

(2)推奨用途例：電算機、事務機、通信機器(端末、移動体)、計測機器、AV機器、家電、FA機器、等。

- 0.3mmピッチFPC接続用
- サーフェスマウントタイプ
- 下面接触構造・LIF型

## FB6 Series

FB6シリーズは、0.3mmピッチFPC接続用の高密度SMT型コネクタです。

携帯電話、PDA等の小型携帯機器や、モバイルPC、液晶ディスプレイ等、小型化・薄型化が進む情報通信関連機器に最適な、奥行き寸法3.95mm、基板実装高さ1.2mm(基板平行引き出し型・下面接触タイプ)の小型ロープロファイルタイプです。

FPCの挿抜が容易なLIF構造と、ワンタッチで操作できる回転式アクチュエータにより省スペースでの作業性に優れています。

自動実装対応のSMTタイプで、エンボステーピング品にて納入できます。

### ■特長

#### ●小型ロープロファイルの省スペース型

奥行き寸法3.95mm(コネクタ本体) / 3.5mm(基板設置寸法)、基板実装高さ1.2mmの小型低背タイプで、基板占有面積が小さく基板上のスペースを有効活用できる省スペース型です。

#### ●高信頼片面下側接触構造

FPCを逆挿入しても安全な片面下側接触構造です。

#### ●ローインサージョンフォース構造

FPCの挿抜は、奥側コンタクト接触によるローインサージョンフォース構造で、作業性に優れています。FPCを挿入するとケーブルが仮保持され、アクチュエータを回転操作する事により内部コンタクトと接続、保持されます。回転式アクチュエータのワンタッチ操作で、FPCの挿抜が容易にできます。

#### ●基板実装が容易

結線部コンタクトをコネクタの前後に千鳥配列する事で、基板上的結線部ピッチを0.6mmとしており、基板実装が容易です。

#### ●半田上がり防止対策型

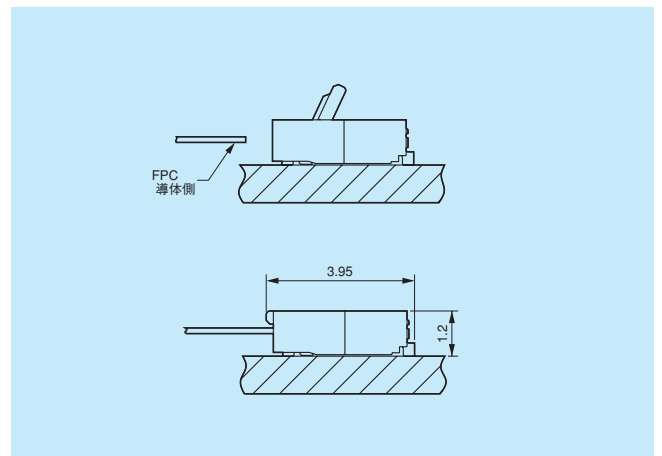
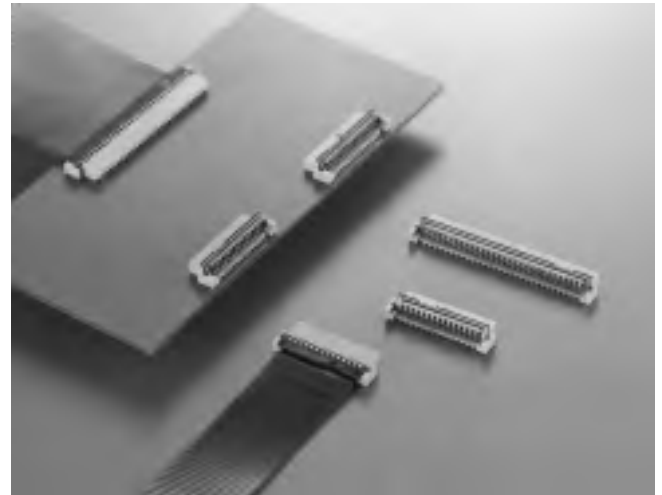
端子部にニッケルバリア処理を施しており、半田付け時の半田上がりを防止します。

#### ●自動実装対応

汎用マウンタでの自動実装対応構造で、エンボステーピング梱包にて納入可能です。

### ■用途

モバイルPC、PDA、液晶ディスプレイ、携帯電話等の情報通信関連機器、その他



### ■一般仕様

極数	15、17、21、25、27、29、33、39、45、51、53、57、59
コンタクトピッチ	0.3mmピッチ
定格電流	0.35A
定格電圧	AC、DC50V
耐電圧	AC250Vr.m.s.(1分間)
絶縁抵抗	100MΩ以上
接触抵抗	50mΩ以下
使用温度	-40℃～+85℃
適用FPC	0.3mmピッチ、厚さ0.15±0.03mm裏打ち付

### ■材料/仕上

構成部品	材料/仕上
コンタクト	銅合金/部分金メッキ
ベースインシュレータ	ガラス入りLCP (UL94V-0、ベージュ色)
アクチュエータ	ガラス入りナイロン (UL94V-0、黒色)

### ■取扱説明書

本品をご使用時は、別途取扱説明書 (JAHL-10226) をご確認ください。

# 基板対FPC接続用コネクタ(機器内用) 0.3mmピッチ・FB6シリーズ

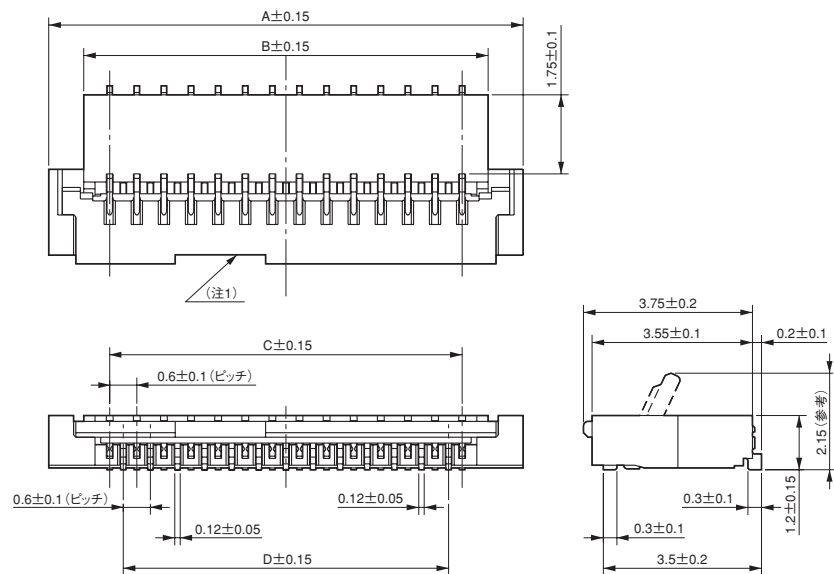
## ■ライトアングルタイプ(下面接触型)

### サーフェスマウントタイプ(SMT)

単位：mm



(注1) 適合基板寸法及び適合FPC寸法については、次ページをご参照下さい。



(注1) アクチュエータのどこかに、図示のような凹形状が付いています。

## ■品名/寸法

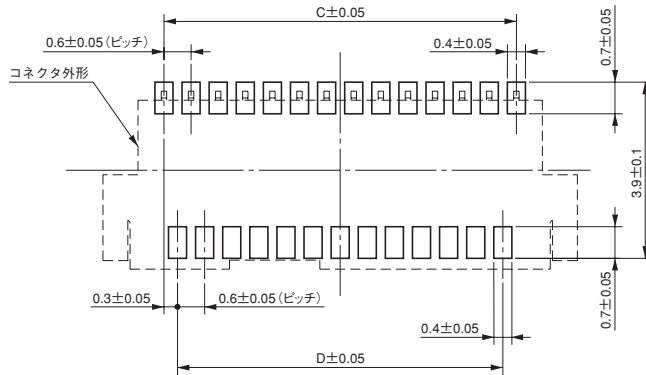
極数	品名		A	B	C	D
	単品	エンボステープング品(注1)				
15	FB6S015JA1	FB6S015JA1R3000	6.9	5.35	4.2	3.6
17	FB6S017JA1	FB6S017JA1R3000	7.5	5.95	4.8	4.2
21	FB6S021JA1	FB6S021JA1R3000	8.7	7.15	6.0	5.4
25	FB6S025JA1	FB6S025JA1R3000	9.9	8.35	7.2	6.6
27	FB6S027JA1	FB6S027JA1R3000	10.5	8.95	7.8	7.2
29	FB6S029JA1	FB6S029JA1R3000	11.1	9.55	8.4	7.8
33	FB6S033JA1	FB6S033JA1R3000	12.3	10.75	9.6	9.0
39	FB6S039JA1	FB6S039JA1R3000	14.1	12.55	11.4	10.8
45	FB6S045JA1	FB6S045JA1R3000	15.9	14.35	13.2	12.6
51	FB6S051JA1	FB6S051JA1R3000	17.7	16.15	15.0	14.4
53	FB6S053JA1	FB6S053JA1R3000	18.3	16.75	15.6	15.0
57	FB6S057JA1	FB6S057JA1R3000	19.5	17.95	16.8	16.2
59	FB6S059JA1	FB6S059JA1R3000	20.1	18.55	17.4	16.8

(注1) エンボステープング品：3,000個/1リール  
エンボステープング仕様については、別途お問い合わせ下さい。

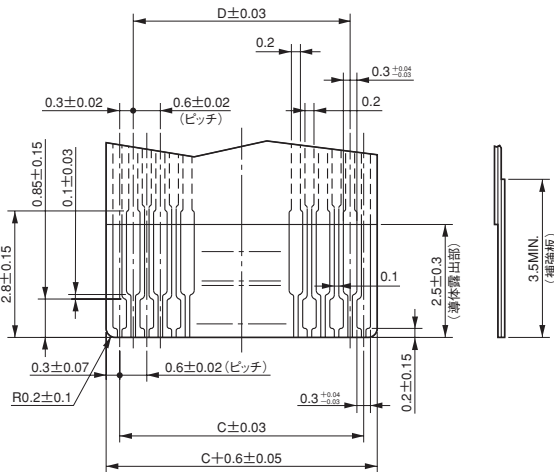
■適用取付基板寸法(参考・装着面)／適用FPC寸法(参考)

単位：mm

■適用取付基板寸法(参考・装着面)



■適用FPC寸法(参考)  
(FPC厚：0.15±0.03mm)



(注1) 適合FPCの補強板はポリイミド、接着剤は熱硬化性を使用して下さい。  
また、仕上げは金メッキにして下さい。

■FPC製作時の注意

FPC用コネクタでは、FPCの厚みを利用して接触を行っています。多種多様なFPCがある中で、「接着剤の層厚が厚い」、「柔らかい接着剤を使用する」等によって、FPCが大幅につぶれてしまうことがあります。懸念がある場合には弊社にお問い合わせいただくとともに、FPCを製作する際にこの点の評価を実施することをお勧め致します。





## 日本航空電子工業 株式会社

Japan Aviation Electronics Industry, Limited

〒153-8539 東京都目黒区青葉台3-1-19(青葉台石橋ビル)

ホームページ <http://www.jae.co.jp>

お問い合わせは「カスタマサポートグループ」へ

TEL(03)3780-2717・2817 FAX(03)3770-3869

大阪支店・大阪市 TEL (06)6447-5255 FAX (06)6447-5276  
中部支店・豊田市 TEL (0565)34-0600 FAX (0565)34-0840  
仙台営業所・仙台市 TEL (022)225-8151 FAX (022)225-8059  
宇都宮営業所・宇都宮市 TEL (028)637-8545 FAX (028)637-8546  
静岡営業所・静岡市 TEL (054)283-0664 FAX (054)283-1993  
福岡営業所・福岡市 TEL (092)262-1888 FAX (092)262-1750

コネクタ情報 <http://jae-connectors.com>

### Japan Aviation Electronics Industry, Limited

1-19, Aobadai 3-chome, Meguro-ku, Tokyo 153-8539, Japan  
Telephone: (03)3780-2768 Facsimile: (03)3780-2883

### JAE Electronics, Inc.

142 Technology Drive, Suite 100 Irvine, California 92618-2430, U.S.A.  
Telephone: (1)949-753-2600 Facsimile: (1)949-753-2699  
(800)JAE-PART (523-7278) Toll free in U.S.A. except in California and Alaska

### JAE Europe,Ltd.

200 Fowler Avenue, IQ Farnborough, Hampshire GU14 7JP U.K.  
Telephone : (44)1252- 551100 Facsimile : (44)1252-551110

### JAE Taiwan, Ltd. <Taipei Branch Office>

4F-1, No.88, Sec.2, Chung Hsiao E.Rd., Taipei, Taiwan, R.O.C.  
Telephone: (886)2-2396-7676 Facsimile: (886)2-2392-5929

### JAE Hong Kong, Ltd.

Suites 1407-11, 14/F., Tower 2, The Gateway, 25 Canton Road,  
Tsimshatsui, Kowloon, Hong Kong  
Telephone: (852)2723-7782 Facsimile: (852)2723-9028

### JAE Shanghai Co., Ltd.

RM1407, Shanghai Mart 2299 Yanan Road (West) Shanghai, 200336 P.R.C.  
Telephone: (86)21-6236-0322 Facsimile: (86)21-6236-1292

### JAE Singapore Pte Ltd.

33 Tannery Lane, #02-01 Hoesteel Industrial Building, Singapore 347789  
Telephone: (65)6748-1332 Facsimile: (65)6748-2920

### JAE Korea, Inc.

13F, Nangang B/D, 1340-6, Seocho-dong, Seocho-gu, Seoul, 137-861, Korea  
Telephone: (82)2-6230-1100 Facsimile: (82)2-6230-1190

