

RoHS対応品

基板対基板・基板対電線・基板対FPC／FFC接続用

プリント基板用コネクタ

P.C. BOARD CONNECTORS

CAT.NO.PR-010A.JAN.2012

機器内のプリント基板実装から 機器間インターフェース接続まで、 豊富な品種で多様な接続を実現します。

最新の電子機器では、デジタル技術の発展と共に多機能化は元より、信頼性の向上、小型高密度化、軽量化、更に高生産性、コストダウン等により、機器の実装形態が大きく変革し、多様な接続形態が生みだされてきました。

このカタログには、機器内のプリント基板を中心とした内部実装用から機器のドッキング用、機器間をケーブルを介して接続するインターフェース用等、幅広いプリント基板実装の接続に対応する豊富なプリント基板用コネクタを収録してあります。

当社は、常に新しいニーズに対応する先進の技術力を駆使し、新技術・新製品の開発に努めております。

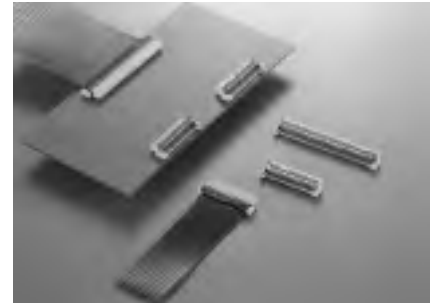
ここに掲載した製品の他にも、各種のプリント基板用コネクタを開発販売しております。コネクタ選択の際には、是非とも航空電子にご一報下さい。

主な用途：

ノート型パソコン、携帯電話機をはじめ各種のモバイル機器、情報通信機器、マルチメディア関連機器、大型コンピュータ、OA機器、FA機器、AV機器、電子交換機、計測機器、音響機器、映像機器、アミューズメント機器、放送機器、車両、自動車、家電、その他各種電子・電気機器。

■ご注意

- ①電気用品安全法の適合品をお求めの場合は、電気用品安全法で定める基準を満たした認証品をお選び下さい。認証品については弊社販売窓口までお問い合わせ下さい。
- ②当カタログに掲載の結線機、コンタクト引抜工具等、工具類のRoHS対応については、別途弊社営業部までお問い合わせ下さい。



ご注文に際してのお願い

- ①本カタログに記載の仕様は、参考値です。製品及び仕様については、予告無く変更する場合があります。記載製品のご採用のご検討やご注文に際しては、予め弊社販売窓口までお問い合わせのうえ、「納入仕様書」の取交わりをお願いします。
- ②お客様におかれましては、保護回路や冗長回路等を設けて機器の安全を図られると共に、弊社製品の適合性について十分なご確認をお願いします。
- ③本カタログ記載の製品は、下記の推奨用途に使用されることを意図しております。従いまして、推奨用途以外へのご使用又は極めて高い信頼性が要求される特定用途へのご使用をお考えの場合は、必ず事前に弊社販売窓口までご相談下さいませようお願い申し上げます。

(1)ご相談いただく用途例

(イ)下記用途でお客様指定又は産業分野固有の品質保証プログラムが有る場合は、ご相談下さい。

***用途例：**自動車電装、列車制御、通信機器(幹線)、交通信号制御、電力、燃焼制御、防火・防犯装置、防災機器、等。

(ロ)下記特定用途へのご使用をお考えの場合は、お客様指定の品質保証プログラムにて別途承る場合があります。

***特定用途例：**航空宇宙機器、海底中継機器、原子力制御システム、生命維持のための医療機器、等。

(2)推奨用途例：電算機、事務機、通信機器(端末、移動体)、計測機器、AV機器、家電、FA機器、等。

- 0.3mmピッチFPC接続用
- サーフェスマウントタイプ
- 下面接触構造・LIF型

FB3 Series

FB3シリーズは、0.3mmピッチFPC接続用の高密度SMT型コネクタです。

モバイルPC、PDA、液晶ディスプレイ、携帯電話等情報通信関連機器の小型化、薄型化、多極化に対応する、基板実装高さ1.9mm(基板平行引き出し型・下面接触タイプ)のロープロファイルタイプです。

回転式アクチュエータのワンタッチ操作によりFPCの挿抜が容易なLIF構造で、省スペースでの作業性に優れています。

自動実装対応のSMTタイプで、エンボステーピング品にて納入できます。

■特長

●高信頼片面下側接触構造

FPCを逆挿入しても安全な片面下側接触構造です。

●実装高さ1.9mmの低背型

基板実装高さ1.9mmの低背型で、機器内実装間の有効利用が可能です。

●ローインサージョンフォース構造

FPCの挿抜は、奥側コンタクト接触によるローインサージョンフォース構造で、作業性に優れています。FPCを挿入するとケーブルが仮保持され、アクチュエータを回転操作する事により内部コンタクトと接続・保持されます。回転式アクチュエータのワンタッチ操作で、FPCの挿抜が容易にできます。

●基板実装が容易

結線部コンタクトピッチ0.6mmで、基板実装が容易です。

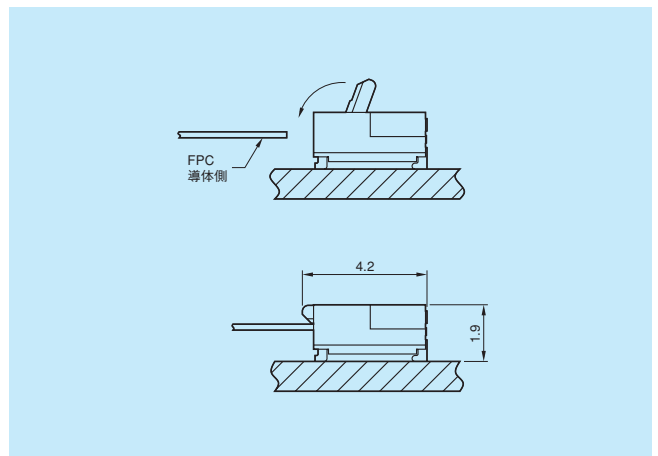
●自動実装対応

汎用マウンタでの自動実装対応構造で、エンボステーピング梱包にて納入可能です。

●導通検査の自動化が可能な形状です。

■用途

モバイルPC、PDA、液晶ディスプレイ、携帯電話等の情報通信関連機器、その他



■一般仕様

極数	17、21、25、27、33、35、39、45、49、51、53、57、61、71
コンタクトピッチ	0.3mmピッチ
定格電流	0.35A
定格電圧	AC、DC50V
耐電圧	AC250Vr.m.s.(1分間)
絶縁抵抗	100MΩ以上
接触抵抗	20mΩ以下
使用温度	-40℃～+85℃
適用FPC	0.3mmピッチ、厚さ0.2±0.03mm裏打ち付

■材料/仕上

構成部品	材料/仕上
コンタクト	銅合金/接触部…ニッケル上金メッキ 結線部…ニッケル上金メッキ
ベースインシュレータ	ガラス入りLCP (UL94V-0、ベージュ色)
アクチュエータ	ガラス入りナイロン (UL94V-0、黒色)

■取扱説明書

本品をご使用時は、別途取扱説明書(JAHL-1695)をご確認下さい。

基板対FPC接続用コネクタ(機器内用) 0.3mmピッチ・FB3シリーズ

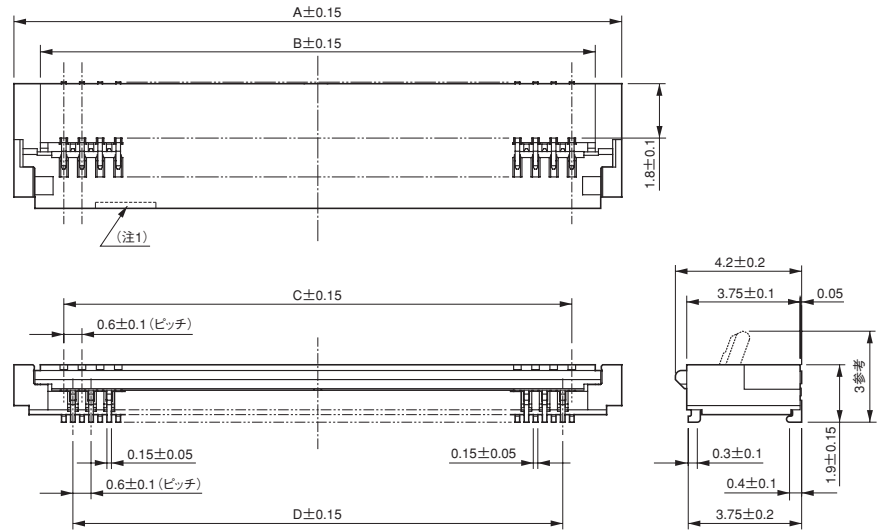
■ライトアングルタイプ(下面接触型)

サーフェスマウントタイプ(SMT)

単位：mm

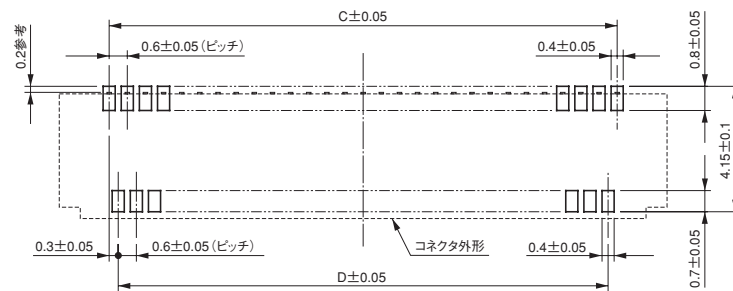


(注1) 適合FPC寸法については、次頁をご参照下さい。



(注1) アクチュエータのどこかに、点線で示すような凹形状が付きます。

適合基板寸法(参考・装着面)



■品名/寸法

極数	品名		A	B	C	D	E
	単品	エンボステーピング品(注1)					
17	FB3S017C11	FB3S017C11R3000	8.1	6.35	4.8	4.2	5.8
21	FB3S021C11	FB3S021C11R3000	9.3	7.55	6.0	5.4	7.0
25	FB3S025C11	FB3S025C11R3000	10.5	8.75	7.2	6.6	8.2
27	FB3S027C11	FB3S027C11R3000	11.1	9.35	7.8	7.2	8.8
33	FB3S033C11	FB3S033C11R3000	12.9	11.15	9.6	9.0	10.6
35	FB3S035C11	FB3S035C11R3000	13.5	11.75	10.2	9.6	11.2
39	FB3S039C11	FB3S039C11R3000	14.7	12.95	11.4	10.8	12.4
45	FB3S045C11	FB3S045C11R3000	16.5	14.75	13.2	12.6	14.2
49	FB3S049C11	FB3S049C11R3000	17.7	15.95	14.4	13.8	15.4
51	FB3S051C11	FB3S051C11R3000	18.3	16.55	15.0	14.4	16.0
53	FB3S053C11	FB3S053C11R3000	18.9	17.15	15.6	15.0	16.6
57	FB3S057C11	FB3S057C11R3000	20.1	18.35	16.8	16.2	17.8
61	FB3S061C11	FB3S061C11R3000	21.3	19.55	18.0	17.4	19.0
71	FB3S071C11	FB3S071C11R3000	24.3	22.55	21.0	20.4	22.0

(注1) エンボステーピング品：3,000個/1リール

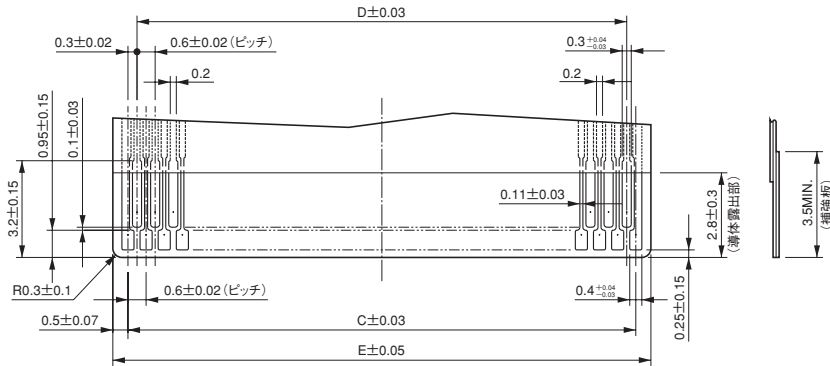
エンボステーピング仕様については、別途お問い合わせ下さい。

■適合FPC寸法(参考)

単位：mm

■適合FPC寸法(参考)

(FPC厚： 0.2 ± 0.03 mm)



(注1) 適合FPCの補強板はポリイミド、接着剤は熱硬化性を使用して下さい。
また、仕上げは金メッキにして下さい。

■FPC製作時の注意

FPC用コネクタでは、FPCの厚みを利用して接触を行っています。多種多様なFPCがある中で、「接着剤の層厚が厚い」、「柔らかい接着剤を使用する」等によって、FPCが大幅につぶれてしまうことがあります。

懸念がある場合には弊社にお問い合わせいただくとともに、FPCを製作する際にこの点の評価を実施することをお勧め致します。



日本航空電子工業 株式会社

Japan Aviation Electronics Industry, Limited

〒153-8539 東京都目黒区青葉台3-1-19(青葉台石橋ビル)
ホームページ <http://www.jae.co.jp>

お問い合わせは「カスタマサポートグループ」へ

TEL(03)3780-2717・2817 FAX(03)3770-3869

大阪支店・大阪市 TEL (06)6447-5255 FAX (06)6447-5276
中部支店・豊田市 TEL (0565)34-0600 FAX (0565)34-0840
仙台営業所・仙台市 TEL (022)225-8151 FAX (022)225-8059
宇都宮営業所・宇都宮市 TEL (028)637-8545 FAX (028)637-8546
静岡営業所・静岡市 TEL (054)283-0664 FAX (054)283-1993
福岡営業所・福岡市 TEL (092)262-1888 FAX (092)262-1750

コネクタ情報 <http://jae-connectors.com>

Japan Aviation Electronics Industry, Limited

1-19, Aobadai 3-chome, Meguro-ku, Tokyo 153-8539, Japan
Telephone: (03)3780-2768 Facsimile: (03)3780-2883

JAE Electronics, Inc.

142 Technology Drive, Suite 100 Irvine, California 92618-2430, U.S.A.
Telephone: (1)949-753-2600 Facsimile: (1)949-753-2699
(800)JAE-PART (523-7278) Toll free in U.S.A. except in California and Alaska

JAE Europe,Ltd.

200 Fowler Avenue, IQ Farnborough, Hampshire GU14 7JP U.K.
Telephone : (44)1252- 551100 Facsimile : (44)1252-551110

JAE Taiwan, Ltd. <Taipei Branch Office>

4F-1, No.88, Sec.2, Chung Hsiao E.Rd., Taipei, Taiwan, R.O.C.
Telephone: (886)2-2396-7676 Facsimile: (886)2-2392-5929

JAE Hong Kong, Ltd.

Suites 1407-11, 14/F., Tower 2, The Gateway, 25 Canton Road,
Tsimshatsui, Kowloon, Hong Kong
Telephone: (852)2723-7782 Facsimile: (852)2723-9028

JAE Shanghai Co., Ltd.

RM1407, Shanghai Mart 2299 Yanan Road (West) Shanghai, 200336 P.R.C.
Telephone: (86)21-6236-0322 Facsimile: (86)21-6236-1292

JAE Singapore Pte Ltd.

33 Tannery Lane, #02-01 Hoesteel Industrial Building, Singapore 347789
Telephone: (65)6748-1332 Facsimile: (65)6748-2920

JAE Korea, Inc.

13F, Nangang B/D, 1340-6, Seocho-dong, Seocho-gu, Seoul, 137-861, Korea
Telephone: (82)2-6230-1100 Facsimile: (82)2-6230-1190

