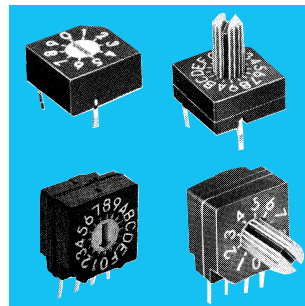


# DRS-DRR 3000/4000 3500/3600

## ディップロータリースイッチ (角10) Dip Rotary Switches

丸洗い



### ■特長

- 丸洗い洗浄が可能
- 金メッキ接点
- プラスおよびマイナスインプライバー操作作用  
DRS/DRR 3500/3600シリーズは、プラスドライバーおよびマイナスインプライバーのどちらでもダイヤル操作が行えます。
- ツマミ付き (DRS/DRR3500-1A/3600-1Aシリーズ)  
ツマミはスモークの半透明で隣りの数値が解るため回す方向が即座に決められます。
- 鮮明なダイヤル文字 (DRS/DRR3500/3600/3500-1A/3600-1Aシリーズ)  
ボックス上の表示文字は、黄色の蛍光色のため暗いところでも鮮明に判読できます。

### ■仕様

定 格	開閉定格	最大	DC15V 30mA
		最小	DC20mV 1μA
	通電定格	DC50V 100mA	
	初期接触抵抗	100mΩ以下 (AC200μV 1.5mA)	
	耐 電 圧	AC250V 1分間	
	絶 縁 抵 抗	1000 MΩ以上 (DC250V)	
	電 気 的 寿 命	20,000 ステップ	
	作 動 力	0.025 N・m 以下 {250 gf・cm以下}	
	使用温度範囲	-25~+85℃	
	保存温度範囲	-25~+85℃	

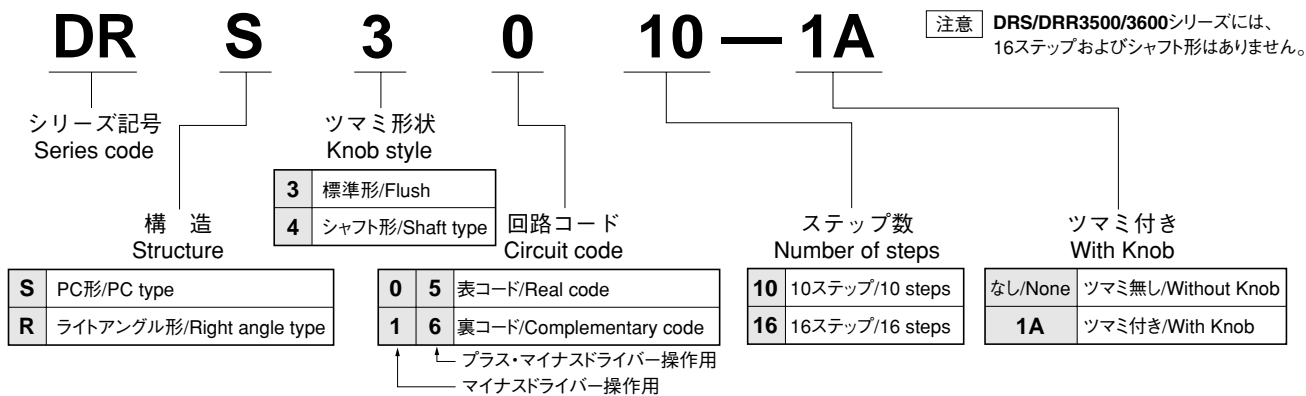
### ■Features

- Immersion Cleaning
- Gold Plated Contacts
- Operable with Either Plus-shaped or Minus-shaped Driver Tip  
DRS/DRR3500-1A/3600-1A types can be actuated with either plus-shaped or minus-shaped driver tip.
- With Actuator Knob  
Smokey translucent knob skirt on DRS/DRR3500-1A/3600-1A types allows easy selection of figure/letter for setting.
- Fluorescent Color Figure/letter for better visibility  
Yellow fluorescent colored figure/letter provides easy and clear reading in the dark (3500/3600/3500-1A/3600-1A types).

### ■Specifications

Rating	Switching	Max.	30mA 15VDC
		Min.	1μA 20mVDC
	Non-switching	100mA 50VDC	
Initial contact resistance		100mΩ max. (1.5mA 200μVAC)	
Dielectric strength		250VAC 1 minute	
Insulation resistance		1,000MΩ min. (250VDC)	
Electrical life		20,000 steps	
Operating force		0.025 N・m max. {250 gf・cm max.}	
Operating temperature range		-25~+85℃	
Storage temperature range		-25~+85℃	

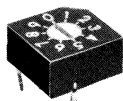
### ■形名の説明/Part Numbering



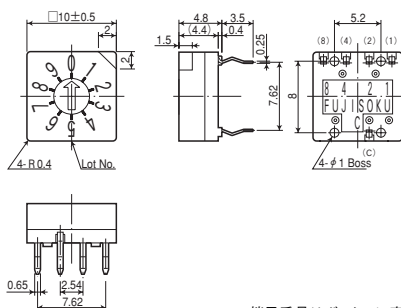
(一) マイナスドライバー操作用

DRS-DRR3000

DRS3010  
DRS3110



PC

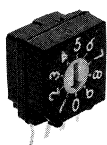


端子番号はボックスに表示してあります。  
Terminal number shown on box.

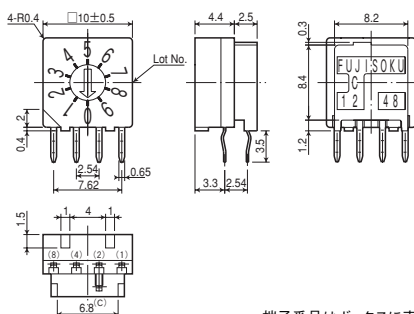
●表コード Real code 軸色 : 黄色 Knob color : Yellow

Part No.	Position	Code			
		1	2	4	8
DRS3010 DRR3010	0				
	1	●			
	2		●		
	3	●	●		
	4			●	
	5	●		●	
	6		●	●	
	7	●	●	●	
	8				●
	9	●			●

DRR3010  
DRR3110



R/A

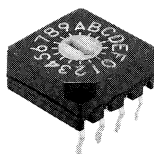


端子番号はボックスに表示してあります。  
Terminal number shown on box.

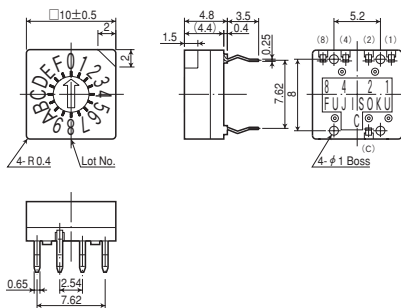
●裏コード Complementary code 軸色 : 赤色 Knob color : Red

Part No.	Position	Code			
		1	2	4	8
DRS3110 DRR3110	0	●	●	●	●
	1		●	●	●
	2	●		●	●
	3			●	●
	4	●	●		●
	5		●		●
	6	●			●
	7		●		●
	8	●	●	●	
	9		●	●	

DRS3016  
DRS3116



PC

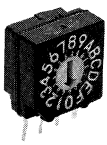


端子番号はボックスに表示してあります。  
Terminal number shown on box.

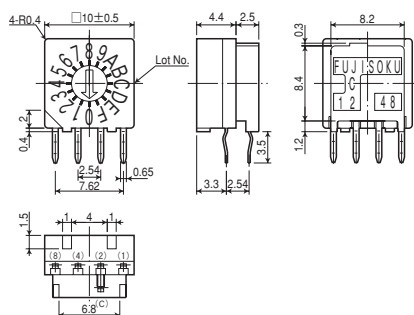
●表コード Real code 軸色 : 黄色 Knob color : Yellow

Part No.	Position	Code			
		1	2	4	8
DRS3016 DRR3016	0				
	1	●			
	2		●		
	3	●	●		
	4			●	
	5	●		●	
	6		●	●	
	7	●	●	●	
	8				●
	9	●			●
	A		●		●
	B	●	●		●
	C			●	●
	D	●		●	●
E		●	●	●	
F	●	●	●	●	

DRR3016  
DRR3116



R/A



端子番号はボックスに表示してあります。  
Terminal number shown on box.

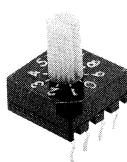
●裏コード Complementary code 軸色 : 赤色 Knob color : Red

Part No.	Position	Code			
		1	2	4	8
DRS3116 DRR3116	0	●	●	●	●
	1		●	●	●
	2	●		●	●
	3			●	●
	4	●	●		●
	5		●		●
	6	●			●
	7				●
	8	●	●	●	
	9		●	●	
	A	●		●	
	B			●	
	C	●	●		
	D		●		
E	●				
F					

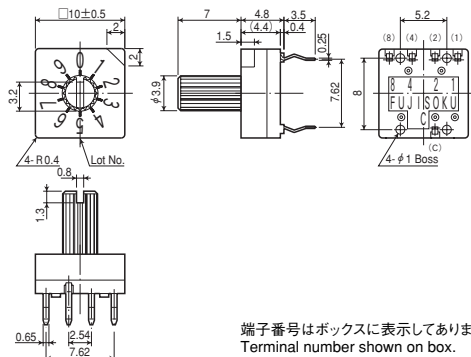
●印は、コンモン(C)との接続を示します。

DRS-DRR4000

DRS4010  
DRS4110

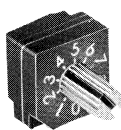


PC

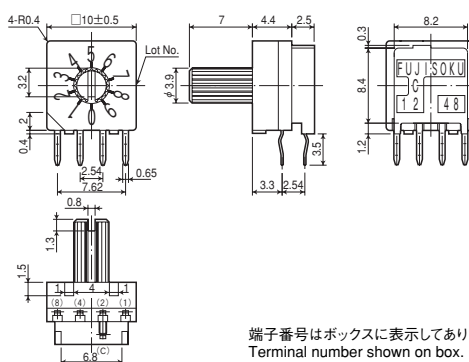


端子番号はボックスに表示してあります。  
Terminal number shown on box.

DRR4010  
DRR4110

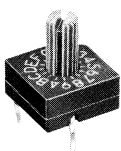


R/A

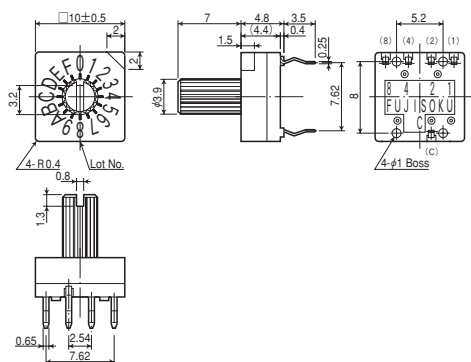


端子番号はボックスに表示してあります。  
Terminal number shown on box.

DRS4016  
DRS4116



PC

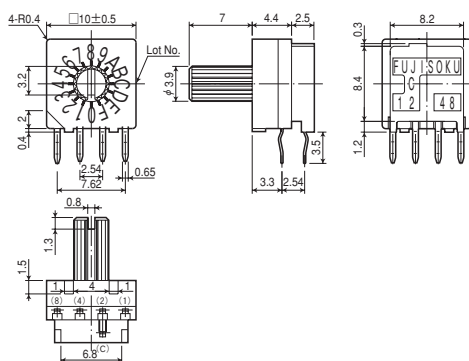


端子番号はボックスに表示してあります。  
Terminal number shown on box.

DRR4016  
DRR4116



R/A



端子番号はボックスに表示してあります。  
Terminal number shown on box.

●表コード 軸色 : 黄色  
Real code Knob color : Yellow

Part No.	Position	Code			
		1	2	4	8
DRS4010 DRR4010	0				
	1	●			
	2		●		
	3	●	●		
	4			●	
	5	●		●	
	6		●	●	
	7	●	●	●	
	8				●
	9	●			●

●裏コード 軸色 : 赤色  
Complementary code Knob color : Red

Part No.	Position	Code			
		1	2	4	8
DRS4110 DRR4110	0	●	●	●	●
	1		●	●	●
	2	●		●	●
	3			●	●
	4	●	●		●
	5		●		●
	6	●			●
	7				●
	8	●	●	●	
	9		●	●	

●表コード 軸色 : 黄色  
Real code Knob color : Yellow

Part No.	Position	Code			
		1	2	4	8
DRS4016 DRR4016	0				
	1	●			
	2		●		
	3	●	●		
	4			●	
	5	●		●	
	6		●	●	
	7	●	●	●	
	8				●
	9	●			●
	A		●		●
	B	●	●		●
	C			●	●
	D	●		●	●
E		●	●	●	
F	●	●	●	●	

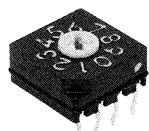
●裏コード 軸色 : 赤色  
Complementary code Knob color : Red

Part No.	Position	Code			
		1	2	4	8
DRS4116 DRR4116	0	●	●	●	●
	1		●	●	●
	2	●		●	●
	3			●	●
	4	●	●		●
	5		●		●
	6	●			●
	7				●
	8	●	●	●	
	9		●	●	
	A	●		●	
	B		●		●
	C	●	●		
	D		●		
E	●				
F					

●印は、コンモン(C)との接続を示します。

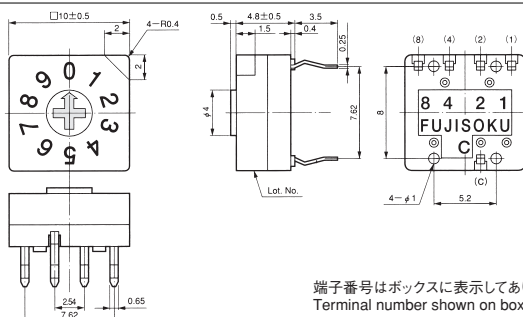
(+)プラス・(-)マイナスドライバー操作用 DRS-DRR3500/3600

DRS3510  
DRS3610



蛍光色捺印表示  
Fluorescent ink marking

PC



端子番号はボックスに表示してあります。  
Terminal number shown on box.

●表コード 軸色 : 黄色  
Real code Knob color : Yellow

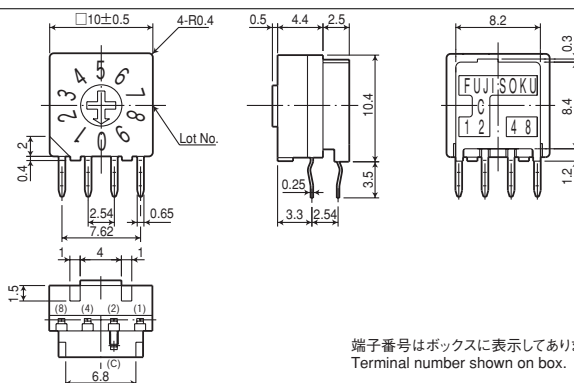
Part No.	Position	Code			
		1	2	4	8
DRS3510 DRS3510-1A DRR3510 DRR3510-1A	0				
	1	●			
	2		●		
	3	●	●		
	4			●	
	5	●		●	
	6		●	●	
	7	●	●	●	
	8				●
	9	●			●

DRR3510  
DRR3610



蛍光色捺印表示  
Fluorescent ink marking

R/A

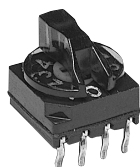


端子番号はボックスに表示してあります。  
Terminal number shown on box.

●裏コード 軸色 : 赤色  
Complementary code Knob color : Red

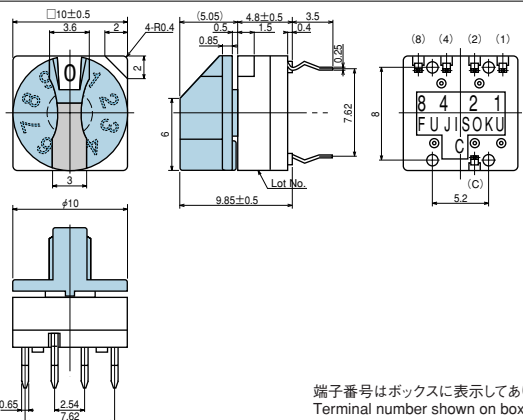
Part No.	Position	Code			
		1	2	4	8
DRS3610 DRS3610-1A DRR3610 DRR3610-1A	0	●	●	●	●
	1		●	●	●
	2	●		●	●
	3			●	●
	4	●	●		●
	5		●		●
	6	●			●
	7				●
	8	●	●	●	
	9		●	●	

DRS3510-1A  
DRS3610-1A



蛍光色捺印表示  
Fluorescent ink marking  
半透明ツマミ付き  
Translucent knob type

PC



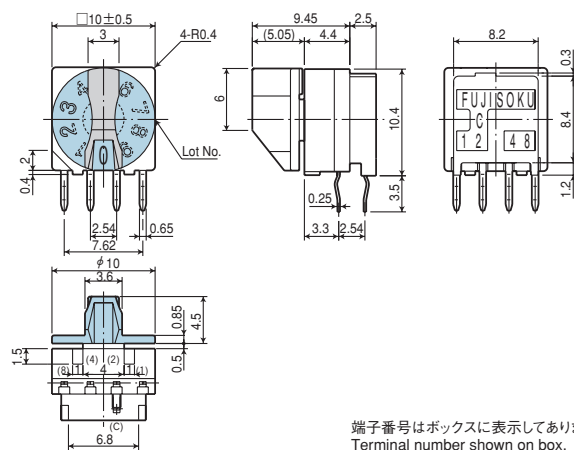
端子番号はボックスに表示してあります。  
Terminal number shown on box.

DRR3510-1A  
DRR3610-1A



蛍光色捺印表示  
Fluorescent ink marking  
半透明ツマミ付き  
Translucent knob type

R/A

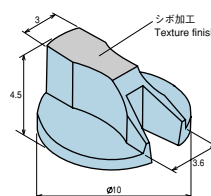


端子番号はボックスに表示してあります。  
Terminal number shown on box.

⚠ 注意

- DRS/DRR3500/3600シリーズには、DRS4000用のツマミは取り付けられません。
- DRS/DRR3500-1A/3600-1Aシリーズのツマミは、抜き差しを繰り返すと保持力が低下しますので、引き抜かないでください。止むを得ず取り外す場合は1回までとし、設定位置をご確認の上、奥まで確実に差し込んでください。
- ツマミの材質は、ポリアミド樹脂です。洗浄する場合は、アルコール系かフロン系の溶剤をご使用ください。
- オートディップから洗浄までの行程は、ツマミを取り付けた状態で行ってください。オートディップ、洗浄後にツマミを付けますと確実に取付かない場合がございます。
- DRS/DRR3500-1A/3600-1Aシリーズ用のツマミは、別売しておりません。

■ツマミ形状  
Knob Shape



ポリアミド樹脂  
黒スモーク色

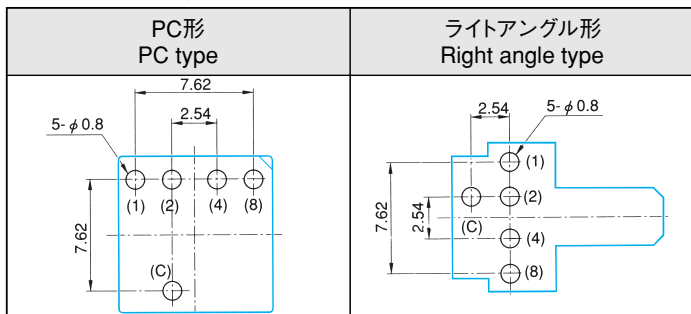
⚠ CAUTION

- Knobs for DRS4000 Series cannot be used on the DRS/DRR3500/3600 series.
- Pull-out/push-in of the knob on DRS/DRR3500-1A/3600-1A series is not recommended, as it reduces staying force of the knob. If pull-out/push-in is inevitable, it should be limited to once. When pushing-in, please securely push it in properly.
- The knob material is polyamide resin. Alcohol or Freon based solvent is recommended for washing.
- Auto-soldering and washing shall be provided with the knob mounted.
- Knobs are not available as optional accessories.

## DRS-DRR3000/4000

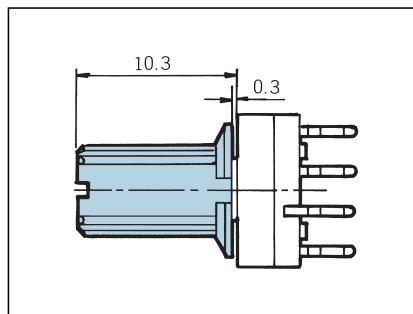
### ■プリント基板孔あけ寸法 PC Hole Layouts

(Top view)



ブルーの線は、スイッチの外郭線です。  
Blue-lined is switch outline.

### ■ツマミ取付寸法 Knob Mounted Dimension



### ■別売付属部品 (DRS4000・DRR4000 タイプ用) Optional Accessories (For DRS4000 and DRR4000 types)

《添付部品/Supplied separately》

ツマミ Knob		(ポリカーボネート樹脂)			
	白 White	MD0050798		白 White	MD0050954
	赤 Red	MD0050822		グレー Gray	MD0050814
	黄 Yellow	MD0050821			
	透明 Clear	MD0050937			

■はんだ付け仕様/Soldering .....See page 53.

■洗浄仕様/Flux Cleaning .....See page 54.

### ■プリント板実装について/Mounting PC Board

DRRタイプのプリント板への取り付けは、手作業で行ってください。  
PC-board mounting for DRR type should be made manually.

### ■梱包仕様/Packaging Specifications

シリーズ名/Series	DRS3000/4000・DRS3500/3600	DRR3000/4000・DRS3500-1A/3600-1A ・DRR3500-1A/3600-1A
寸法図 Dimensions	スティック/Stick  50 pcs/stick ℓ = 533	トレイ/Plastic Pack  100 pcs/pack

は、別売付属部品です。  
: Optional Accessories