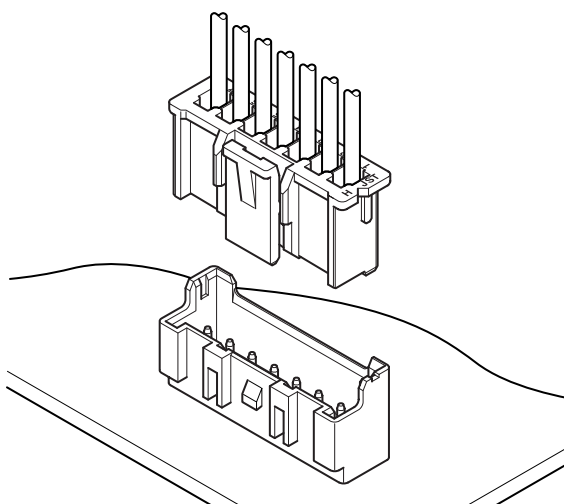


# XA CONNECTOR

2.5mmピッチ/プリント基板用コネクタ/圧着・嵌合タイプ



- 強ロック機構採用
- はんだクラック対策
- 低挿入力化
- 挿入ガイド機構
- 基板自動実装対応
- 極性ボス

## 登録規格

UL: Recognized E 60389

CS: Certified LR 20812

△: R9851220

## 一般仕様

●定格電流: 3A AC・DC (AWG#22・#20使用時)

●定格電圧: 250V AC・DC

●使用温度範囲: -25℃~+85℃

(通電時の温度上昇値を含む)

●接触抵抗: 初期/10mΩ以下  
環境試験後/20mΩ以下

●絶縁抵抗: 1,000MΩ以上

●耐電圧: AC 1,000V・1分間

●適用電線: AWG#28~#20

●適合プリント基板厚さ: 1.6mm

※ご使用に際しては、巻頭の「端子・コネクタ」のご使用上の注意事項を参照ください。

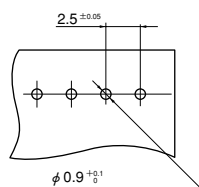
※詳細は弊社までお問い合わせください。

※RoHS対応品を掲載しています。

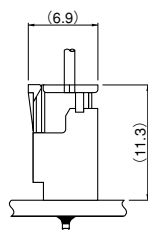
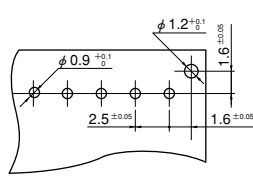
## 〈DIPタイプ〉

### トップ型

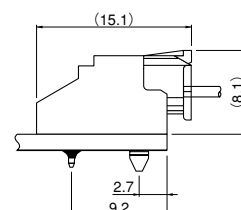
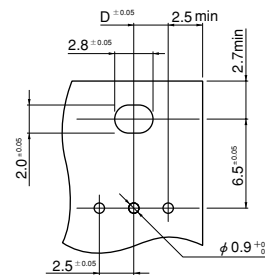
●ボス無し



●ボス有り

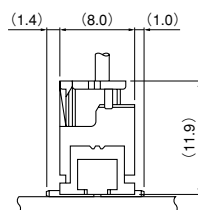
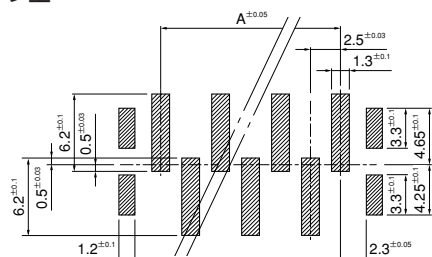


### サイド型



## 〈SMTタイプ〉

### トップ型



注1) 上図はコネクタ装着側から見た図です。

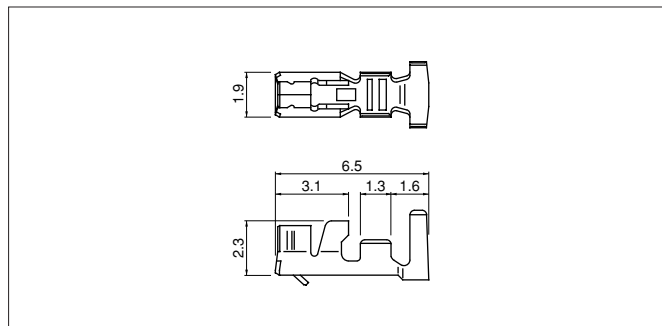
2) 基板の穴あけは全体にわたって公差±0.05で累積しないこと。

3) 基板の穴あけ寸法は基板の種類、穴あけ方法などによって異なります。上図に記載の寸法は参考値ですので詳しくは弊社までお問い合わせください。

4) D寸法: ベース付ピンサイド型をご参照ください。

# XA CONNECTOR

## ■コンタクト



形番	適用電線範囲		電線被覆外径(mm)	個数/リール
	mm <sup>2</sup>	AWG#		
<b>SXA-001T-P0.6</b>	0.08 ~ 0.33	28~22	0.8~1.9	8,000
<b>SXA-01T-P0.6</b>	0.22 ~ 0.5	24~20	1.5~1.9	8,000
<b>SXA-001T-P0.6L</b>	0.13 ~ 0.33	26~22	1.3~1.7	8,000

### 材質・表面処理

りん青銅・すずめっき (リフロー処理)

### ●RoHS対応品

注1) -P0.6Lタイプは挿抜作業性向上のため、嵌合力を低く設定したコンタクトです。振動等の少ない使用環境の良好な箇所にご使用ください。また、圧着クリンプハイが標準品と異なりますのでご注意ください。

2) 金めっき仕様品についてはお問い合わせください。

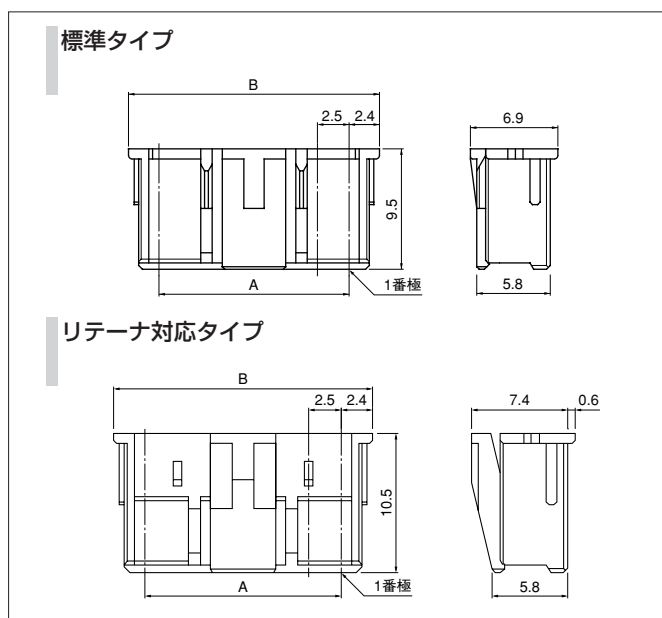
コンタクト	圧着機	アプリケーション		
		アプリケーション本体	ダイス	アプリ・ダイスセット
<b>SXA-001T-P0.6</b>	AP-K2N	MKS-L	MK/SXA/M-001-06	APLMK SXA/M001-06
		※MKS-SC	SC/SXA/M-001-06	APLSC SXA/M001-06
<b>SXA-001T-P0.6L</b>		MKS-L	MK/SXA-001-06L	APLMK SXA001-06L
		※MKS-SC	SC/SXA-001-06L	APLSC SXA001-06L

コンタクト	圧着機	アプリケーション		
		アプリケーション本体	ダイス	アプリ・ダイスセット
<b>SXA-01T-P0.6</b>	AP-K2N	MKS-L	MK/SXA/M-01-06	APLMK SXA/M01-06
		※MKS-SC	SC/SXA/M-01-06	APLSC SXA/M01-06

注1) ※: ストリッパークリンパーアプリケーション

2) 全自動機対応のアプリケーションについては弊社までお問い合わせください。

## ■ハウジング



極数	形番		寸法(mm)		個数/袋	
	標準タイプ	リテーナ対応タイプ	A	B	標準タイプ	リテーナ対応タイプ
2	<b>XAP-02V-1</b>	<b>XARP-02V</b>	2.5	7.3	1,000	1,000
3	<b>XAP-03V-1</b>	<b>XARP-03V</b>	5.0	9.8	1,000	1,000
4	<b>XAP-04V-1</b>	<b>XARP-04V</b>	7.5	12.3	1,000	1,000
5	<b>XAP-05V-1</b>	<b>XARP-05V</b>	10.0	14.8	1,000	1,000
6	<b>XAP-06V-1</b>	<b>XARP-06V</b>	12.5	17.3	1,000	1,000
7	<b>XAP-07V-1</b>	<b>XARP-07V</b>	15.0	19.8	1,000	1,000
8	<b>XAP-08V-1</b>	<b>XARP-08V</b>	17.5	22.3	1,000	1,000
9	<b>XAP-09V-1</b>	<b>XARP-09V</b>	20.0	24.8	1,000	1,000
10	<b>XAP-10V-1</b>	<b>XARP-10V</b>	22.5	27.3	1,000	1,000
11	<b>XAP-11V-1</b>	<b>XARP-11V</b>	25.0	29.8	1,000	1,000
12	<b>XAP-12V-1</b>	<b>XARP-12V</b>	27.5	32.3	1,000	1,000
13	<b>XAP-13V-1</b>	<b>XARP-13V</b>	30.0	34.8	1,000	1,000
14	<b>XAP-14V-1</b>	<b>XARP-14V</b>	32.5	37.3	500	1,000
15	<b>XAP-15V-1</b>	<b>XARP-15V</b>	35.0	39.8	500	1,000
18	—	<b>XARP-18V</b>	42.5	47.3	—	500
20	<b>XAP-20V-1</b>	—	47.5	52.3	500	—

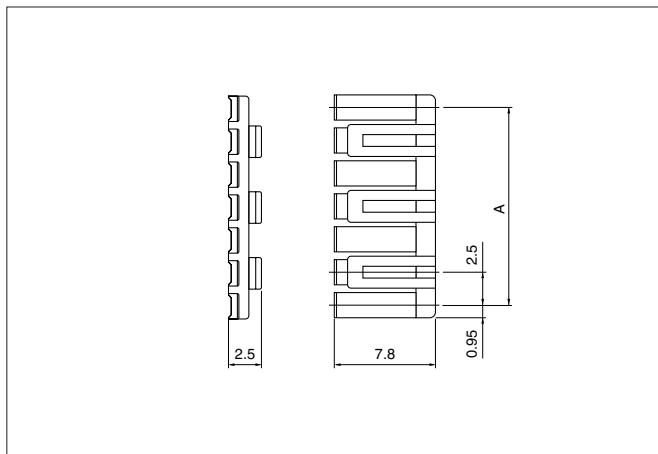
### 材質

ナイロン66・UL94V-0, ナチュラル(白)

### ●RoHS対応品

# XA CONNECTOR

## リテーナ



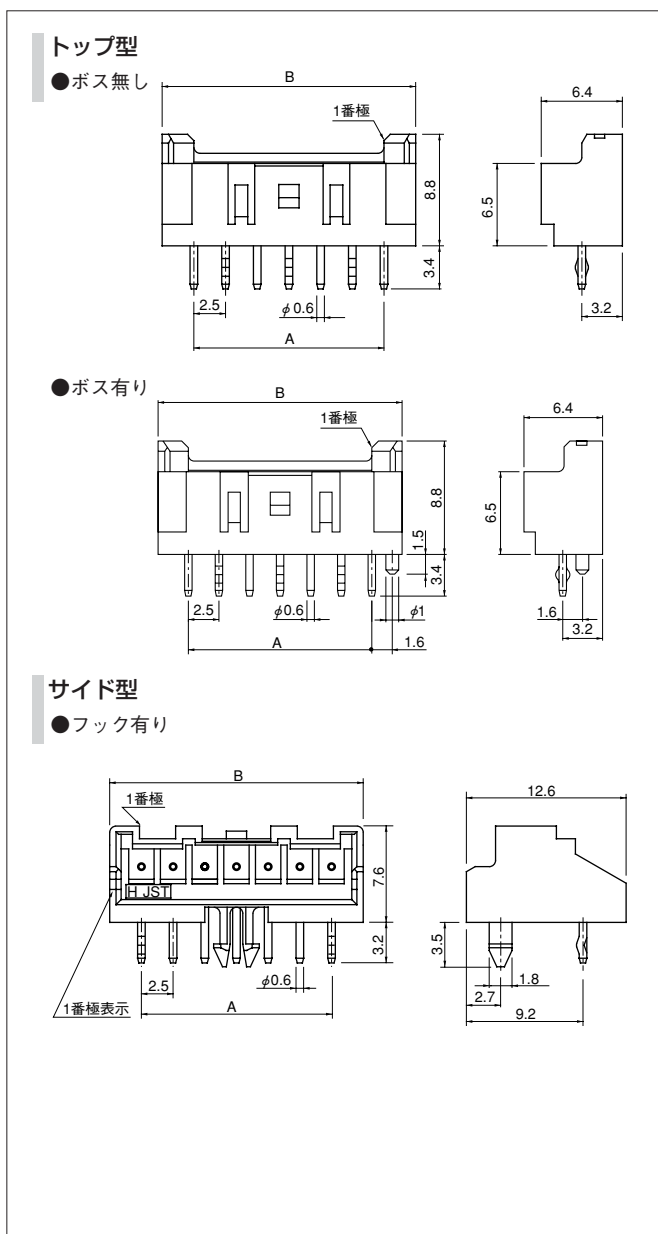
極数	形番	A	個数/袋
2	XMS-02V	2.5	1,000
3	XMS-03V	5.0	1,000
4	XMS-04V	7.5	1,000
5	XMS-05V	10.0	1,000
6	XMS-06V	12.5	1,000
7	XMS-07V	15.0	1,000
8	XMS-08V	17.5	1,000
9	XMS-09V	20.0	1,000
10	XMS-10V	22.5	1,000
11	XMS-11V	25.0	1,000
12	XMS-12V	27.5	1,000
13	XMS-13V	30.0	1,000
14	XMS-14V	32.5	1,000
15	XMS-15V	35.0	1,000

### 材質

ガラス入ナイロン66・UL94V-0, ナチュラル(アイボリー)

●RoHS対応品

## ベース付ピン



極数	形番		寸法(mm)		個数/箱
	ボス無し	ボス有り	A	B	
2	B02B-XASK-1	B02B-XASK-1-A	2.5	7.5	1,000
3	B03B-XASK-1	B03B-XASK-1-A	5.0	10.0	400
4	B04B-XASK-1	B04B-XASK-1-A	7.5	12.5	400
5	B05B-XASK-1	B05B-XASK-1-A	10.0	15.0	400
6	B06B-XASK-1	B06B-XASK-1-A	12.5	17.5	400
7	B07B-XASK-1	B07B-XASK-1-A	15.0	20.0	250
8	B08B-XASK-1	B08B-XASK-1-A	17.5	22.5	250
9	B09B-XASK-1	B09B-XASK-1-A	20.0	25.0	250
10	B10B-XASK-1	B10B-XASK-1-A	22.5	27.5	250
11	B11B-XASK-1	B11B-XASK-1-A	25.0	30.0	200
12	B12B-XASK-1	B12B-XASK-1-A	27.5	32.5	200
13	B13B-XASK-1	B13B-XASK-1-A	30.0	35.0	100
14	B14B-XASK-1	B14B-XASK-1-A	32.5	37.5	100
15	B15B-XASK-1	B15B-XASK-1-A	35.0	40.0	100
20	B20B-XASK-1	B20B-XASK-1-A	47.5	52.5	100

### 材質・表面処理

ピン：銅合金・銅下地付すずめっき (リフロー処理)

ベース：ガラス入ナイロン66・UL94V-0, ナチュラル (アイボリー)

●RoHS対応品 本製品はラベルに(LF)(SN)を表示します。

注) 金めっき仕様品についてはお問い合わせください。

極数	形番	寸法(mm)			個数/箱
		A	B	D寸法(mm)	
2	S02B-XASS-1	2.5	7.5	1.25	250
3	S03B-XASK-1	5.0	10.0	2.50	250
4	S04B-XASK-1	7.5	12.5	3.75	200
5	S05B-XASK-1	10.0	15.0	5.00	200
6	S06B-XASK-1	12.5	17.5	6.25	200
7	S07B-XASK-1	15.0	20.0	7.50	200
8	S08B-XASK-1	17.5	22.5	8.75	100
9	S09B-XASK-1	20.0	25.0	10.00	100
10	S10B-XASK-1	22.5	27.5	11.25	100
11	S11B-XASK-1	25.0	30.0	12.50	100
12	S12B-XASK-1	27.5	32.5	13.75	100
13	S13B-XASK-1	30.0	35.0	15.00	100
14	S14B-XASK-1	32.5	37.5	16.25	100

### 材質・表面処理

ピン：銅合金・銅下地付すずめっき (リフロー処理)

ベース：ガラス入ナイロン66・UL94V-0, ナチュラル (アイボリー)

●RoHS対応品 本製品はラベルに(LF)(SN)を表示します。

注1) 金めっき仕様品についてはお問い合わせください。

2) D寸法は基板レイアウト寸法です。

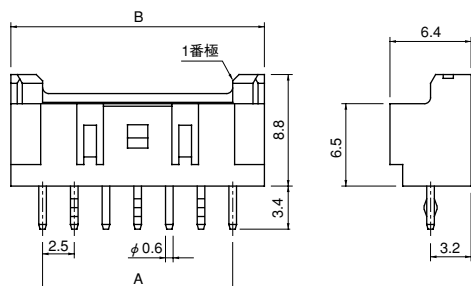
# XA CONNECTOR

## ベース付ピン

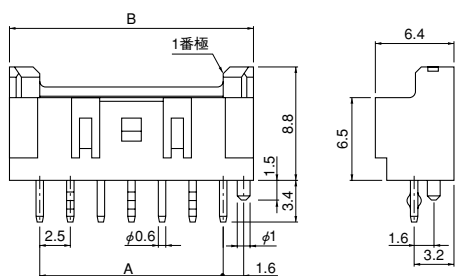
### Nタイプ

#### トップ型

##### ●ボス無し

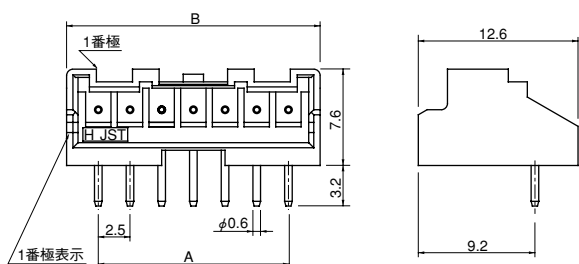


##### ●ボス有り



#### サイド型

##### ●フック無し



極数	形番		寸法(mm)		個数 /箱
	ボス無し	ボス有り	A	B	
2	B02B-XASK-1N	B02B-XASK-1N-A	2.5	7.5	1,000
3	B03B-XASK-1N	B03B-XASK-1N-A	5.0	10.0	400
4	B04B-XASK-1N	B04B-XASK-1N-A	7.5	12.5	400
5	B05B-XASK-1N	B05B-XASK-1N-A	10.0	15.0	400
6	B06B-XASK-1N	B06B-XASK-1N-A	12.5	17.5	400
7	B07B-XASK-1N	B07B-XASK-1N-A	15.0	20.0	250
8	B08B-XASK-1N	B08B-XASK-1N-A	17.5	22.5	250
9	B09B-XASK-1N	B09B-XASK-1N-A	20.0	25.0	250
10	B10B-XASK-1N	B10B-XASK-1N-A	22.5	27.5	250
11	B11B-XASK-1N	B11B-XASK-1N-A	25.0	30.0	200
12	B12B-XASK-1N	B12B-XASK-1N-A	27.5	32.5	200
13	B13B-XASK-1N	B13B-XASK-1N-A	30.0	35.0	100
14	B14B-XASK-1N	B14B-XASK-1N-A	32.5	37.5	100
15	B15B-XASK-1N	B15B-XASK-1N-A	35.0	40.0	100
18	B18B-XASK-1N	—	42.5	47.5	100

#### 材質・表面処理

ピン：銅合金・銅下地付すずめっき（リフロー処理）

ベース：ガラス入ナイロン66・UL94V-0, ナチュラル（白）

●RoHS対応品 本製品はラベルに(LF)(SN)を表示します。

注) TÜV未登録品です。

極数	形番		寸法(mm)		個数 /箱
	フック無し		A	B	
2	S02B-XASS-1N-BN		2.5	7.5	250
3	S03B-XASS-1N-BN		5.0	10.0	250
4	S04B-XASS-1N-BN		7.5	12.5	200
5	S05B-XASS-1N-BN		10.0	15.0	200
6	S06B-XASS-1N-BN		12.5	17.5	200
7	S07B-XASS-1N-BN		15.0	20.0	200
8	S08B-XASS-1N-BN		17.5	22.5	100
9	S09B-XASS-1N-BN		20.0	25.0	100
10	S10B-XASS-1N-BN		22.5	27.5	100
11	S11B-XASS-1N-BN		25.0	30.0	100
12	S12B-XASS-1N-BN		27.5	32.5	100
13	S13B-XASS-1N-BN		30.0	35.0	100
14	S14B-XASS-1N-BN		32.5	37.5	100

#### 材質・表面処理

ピン：銅合金・銅下地付すずめっき（リフロー処理）

ベース：ガラス入ナイロン66・UL94V-0, ナチュラル（白）

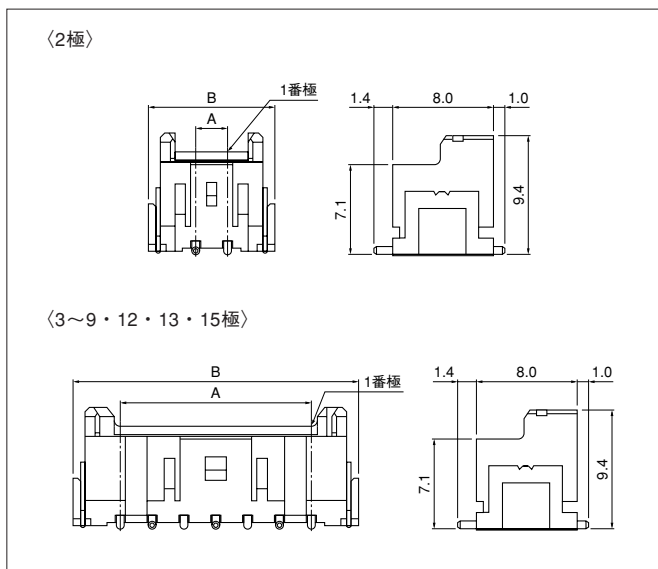
●RoHS対応品 本製品はラベルに(LF)(SN)を表示します。

注1) 電線の取り回しに対し、フィレット部にストレスが加わるためサイド型はボス(フック)有り品を推奨します。また、サイド型ボス(フック)無し品をご使用の場合には、電線の取り回しに十分注意下さい。

2) TÜV未登録品です。

# XA CONNECTOR

## 表面実装タイプベース付ピン



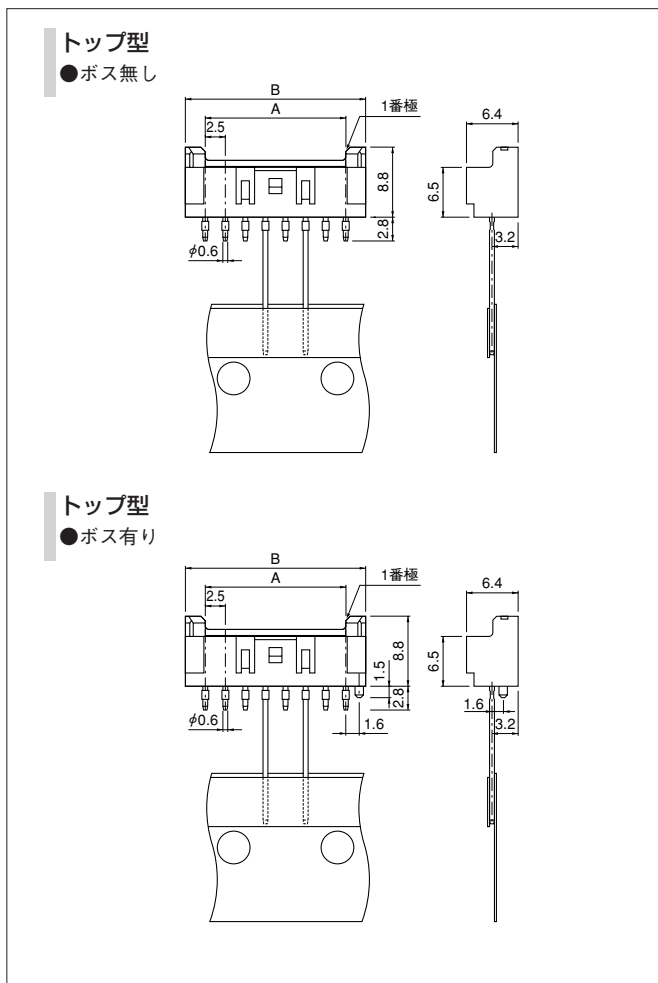
極数	形番	寸法 (mm)		個数/リール
		A	B	
2	BM02B-XASS-TF	2.5	10.0	500
3	BM03B-XASS-TF	5.0	12.5	500
4	BM04B-XASS-TF	7.5	15.0	500
5	BM05B-XASS-TF	10.0	17.5	500
6	BM06B-XASS-TF	12.5	20.0	500
7	BM07B-XASS-TF	15.0	22.5	500
8	BM08B-XASS-TF	17.5	25.0	500
9	BM09B-XASS-TF	20.0	27.5	500
12	BM12B-XASS-TF	27.5	35.0	500
13	BM13B-XASS-TF	30.0	37.5	500
15	BM15B-XASS-TF	35.0	42.5	500

### 材質・表面処理

ピン：銅合金・銅下地付すずめっき（リフロー処理）  
 ベース：ポリアミド樹脂・UL94V-0, ナチュラル  
 補強タブ：黄銅・銅下地付すずめっき（リフロー処理）

●RoHS対応品 本製品はラベルに(LF) (SN)を表示します。

## ラジアルテープベース付ピン



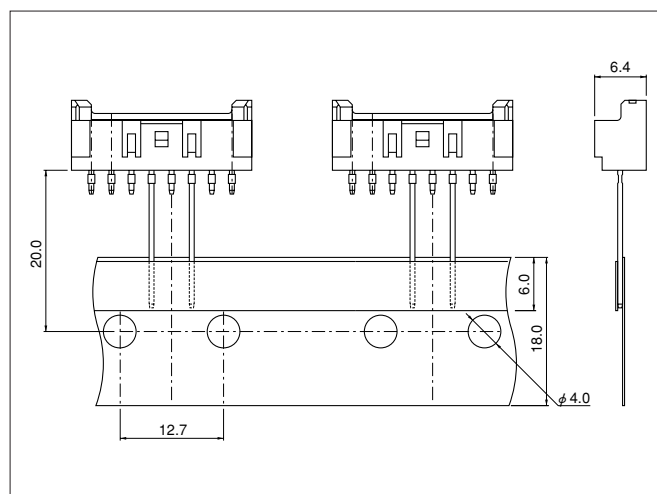
極数	形番		寸法 (mm)		個数/箱
	トップ型ボス無し	トップ型ボス有り	A	B	
2	B02B-XASS-1-T	—	2.5	7.5	1,000
3	B03B-XASS-1-T	B03B-XASS-1-A-T	5.0	10.0	1,000
4	B04B-XASS-1-T	B04B-XASS-1-A-T	7.5	12.5	500
5	B05B-XASS-1-T	B05B-XASS-1-A-T	10.0	15.0	500
6	B06B-XASS-1-T	B06B-XASS-1-A-T	12.5	17.5	500
7	B07B-XASS-1-T	B07B-XASS-1-A-T	15.0	20.0	500
8	B08B-XASS-1-T	B08B-XASS-1-A-T	17.5	22.5	500

### 材質・表面処理

ピン：銅合金・銅下地付すずめっき（リフロー処理）  
 ベース：ガラス入ナイロン66・UL94V-0, ナチュラル（アイボリー）

●RoHS対応品 本製品はラベルに(LF) (SN)を表示します。

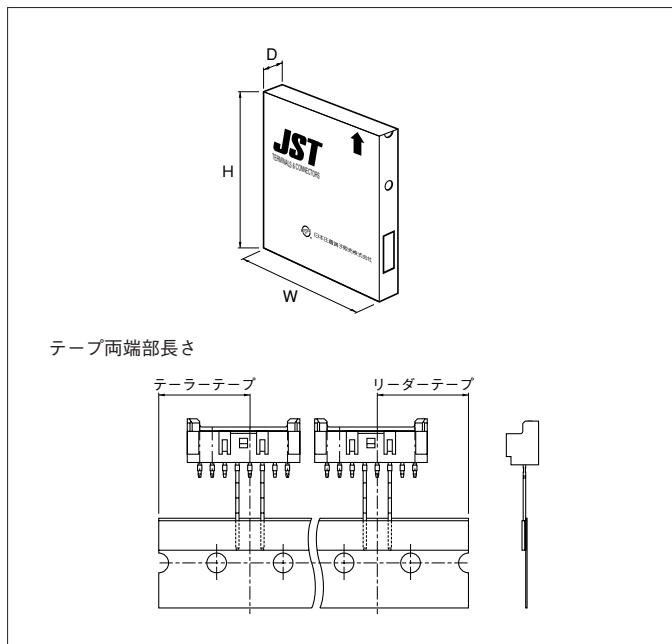
## テーピング寸法



ラジアルリード部品テーピング標準仕様 (JIS C 0806) に適合しています。

# XA CONNECTOR

## 梱包仕様



梱包形状	フラットパック (つづら折)	
折り目	24ピッチ (304.8mm) 毎	
箱サイズ	316(W)×45(D)×330(H)mm	
テープ両端部長さ	19.05mm	
個数	2・3極	1,000個/箱
	4~8極	500個/箱

注) 梱包仕様が異なる製品も用意しています。詳細は弊社までお問い合わせください。

## 形番表示

### コンタクト

**S XA - 001 T - P 0.6**

製品形態：S…連鎖状、B…バラ状

シリーズ名

適用電線範囲：標準品 001…AWG#28～#22  
01…AWG#24～#20  
低嵌合品 001…AWG#26～#22

表面処理：T…すずめっき（リフロー処理）

材質：P…りん青銅

端子のサイズ

タイプ名：なし…標準品、L…低嵌合品

### ハウジング

**XAP - 02 V - 1 -**

シリーズ名

部品名称：プラグ

極数：2～15、20

難燃性表示：V…UL94V-0

補助記号

色表示：なし…ナチュラル（白）、K…黒、R…赤、E…青、Y…黄、L…レモンイエロー、M…緑、O…橙、N…茶、H…灰、P…紫、LE…水色、PK…桃、FY…蛍光黄、Z…アイボリー

### リテーナ対応タイプハウジング

**XARP - 02 V -**

シリーズ名

部品名称：リテーナ対応プラグ

極数：2～15、18

難燃性表示：V…UL94V-0

色表示：なし…ナチュラル（白）、K…黒、R…赤、E…青、L…レモンイエロー

### リテーナ

**XMS - 02 V**

シリーズ名

部品名称：リテーナ

極数：2～15

難燃性表示：V…UL94V-0

### ベース付ピン

**B 02 B - XASK - 1 -**

組立品の形態：B…トップ型 S…サイド型

極数：トップ型…2～15、20 サイド型…2～14

部品名称：ベース

シリーズ名

色表示：S…ナチュラル（アイボリー）、K…黒、R…赤、E…青、M…緑、Y…黄

クリンチ表示：K…クリンチ有り（サイド型2極は除く）  
S…クリンチ無し

補助記号

形状：なし…トップ型ボス無し、サイド型ボス（フック）有り  
A…トップ型ボス有り

### ベース付ピン（Nタイプ）

**B 02 B - XASK - 1N - A**

組立品の形態：B…トップ型 S…サイド型

極数：トップ型…2～15、18（18極はボス無しのみ）  
サイド型…2～14（全極ボス無しのみ）

部品名称：ベース

シリーズ名

色表示：S…ナチュラル（白）、K…黒、R…赤、E…青、Y…黄、L…レモンイエロー、M…緑、O…橙、N…茶、H…灰、P…紫、LE…水色、PK…桃、FY…蛍光黄

クリンチ表示：K…クリンチ有り  
S…クリンチ無し

補助記号

形状：なし…トップ型ボス無し、A…トップ型ボス有り  
BN…サイド型ボス（フック）無し  
※本タイプにサイド型ボス（フック）有りは存在しません。

### 表面実装タイプベース付ピン

**BM 02 B - XASS - TF**

組立品の形態：BM…トップ型

極数：2～9、12、13、15

部品名称：ベース

シリーズ名

色表示：S…ナチュラル、K…黒、R…赤、E…青、M…緑、D…橙、L…レモンイエロー

クリンチ表示：S…クリンチ無し

納入形態：TF…エンボステーピング

### ラジアルテーパーベース付ピン

**B 03 B - XASS - 1 - T**

組立品の形態：B…トップ型

極数：2～8

部品名称：ベース

シリーズ名

色表示：S…ナチュラル（アイボリー）、R…赤、E…青、M…緑

クリンチ表示：S…クリンチ無し

補助記号

形状：なし…ボス無し、A…ボス有り

納入形態：T…ラジアルテーパーピン

注）色によっては納期を要するものもあります。