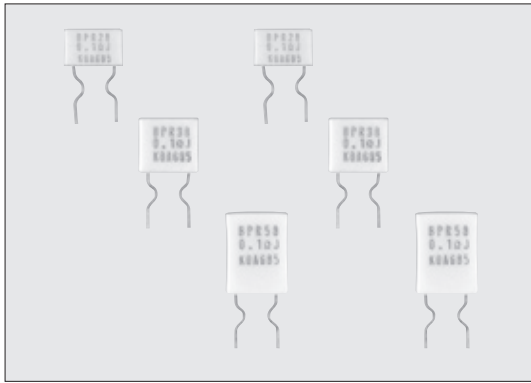


## BPR 角形金属板抵抗器 Rectangular Type Metal Plate Resistors

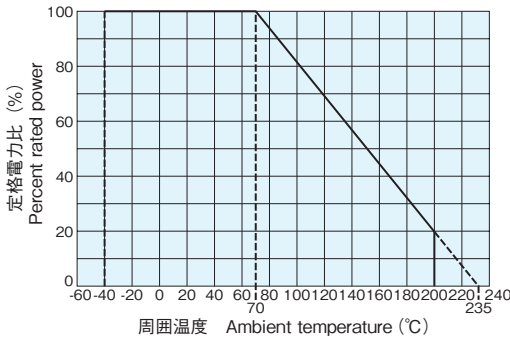


外装：セラミックケース Case: Ceramic  
表示：文字表示 Marking: Alphanumeric

### ■特長 Features

- 電力形の電流検出用抵抗器です。
- セラミックケース入りの難燃性抵抗器です。
- 端子5mmピッチの自動挿入が可能です。(26type、58type)
- 低インダクタンス。
- 占有面積が小さい。
- 欧州RoHS対応品です。
- Power type current detecting resistors.
- Flame retardant resistors in Ceramic Case.
- Automatic insertion for a 5mm pitch between terminals is applicable. (26type, 58type)
- Low inductance.
- Space saving.
- Products meet EU-RoHS requirements.

### ■負荷軽減曲線 Derating Curve



周囲温度70℃以上で使用される場合は、上図に示す負荷軽減曲線に従って、定格電力を軽減して御使用ください。

For resistors operated at an ambient temperature of 70℃ or above, a power rating shall be derated in accordance with the above derating curve.

### ■外形寸法及び定格 Dimensions and Ratings

形名 Type	定格電力 Power Rating	抵抗値範囲 Resistance Range (Ω) <sup>※2</sup>		抵抗温度係数 T.C.R. (×10 <sup>-6</sup> /K)	寸法 Dimensions (mm)					Weight (g/1,000pcs)
		J: ±5% (E12)	K: ±10% (E12)		A	B	C±1	d±0.1	P±1	
BPR26	2W	0.01	0.01~0.68	±350 <sup>※3</sup>	8.5±1.0	13.0±1.0	4.0	0.6	9.0	1,190
BPR28	2W				13.0±1.0	14.0±1.0	5.0	0.8		20.0
BPR38	3W	2,240								
BPR58	5W	0.01, 0.1~1.0	0.01~1.0		17.0±1.5	26.0±1.5	10.0	3,470		
BPR108	10W	—	0.05, 0.1~1.0		20.0±1.8	5.0		0.8	5,560	
BPR55	5W+5W	0.05, 0.1	0.03~0.47						5,830	
BPR77	7W+7W	0.22~0.47	0.03~0.47					7,060		

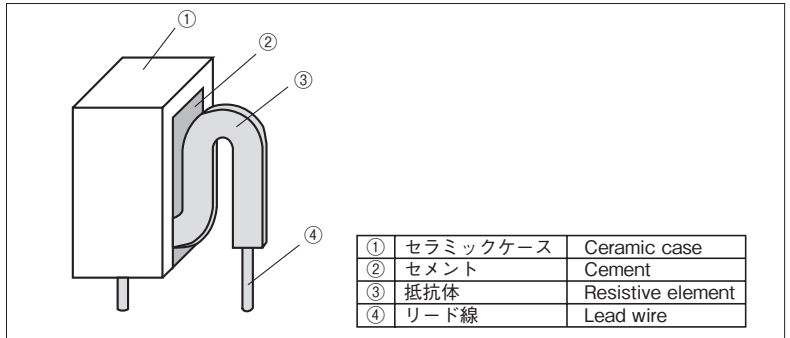
定格周囲温度 Rated Ambient Temperature : +70℃

使用温度範囲 Operating Temperature Range : -40℃ ~ +200℃

定格電圧は、√定格電力×公称抵抗値となります。

Rated voltage = √Power Rating × Resistance value

### ■構造図 Construction



### ■品名構成 Type Designation

例 Example

BPR	5	8	C	F	R10	J
品種 Product Code	定格電力 Power Rating	リード線径 Lead Wire Diameter	端子表面材質 Terminal Surface Material	二次加工 Taping & Forming	公称抵抗値 Nominal Resistance	抵抗値許容差 Resistance Tolerance
	2: 2W 3: 3W 5: 5W 10: 10W 55: 5W+5W 77: 7W+7W	6: φ0.6mm 8: φ0.8mm 8: φ0.8mm 空欄 Blank	C: SnCu	空欄: ストレート Nil: Straight lead F: フォーミング F: Forming FT: ラジアルテーピング (BPR26FT~BPR58FTのみ) FT: Radial taping (BPR26FT~BPR58FT only)	3 digits Ex. <sup>※1</sup> 0.1Ω: R10 47mΩ: 47L	J: ±5% K: ±10%

※1

抵抗値範囲 (Ω) Resistance Value	3桁表示 3 digits
10m~82m	10L~82L
0.1~0.82	R10~R82
1	1R0

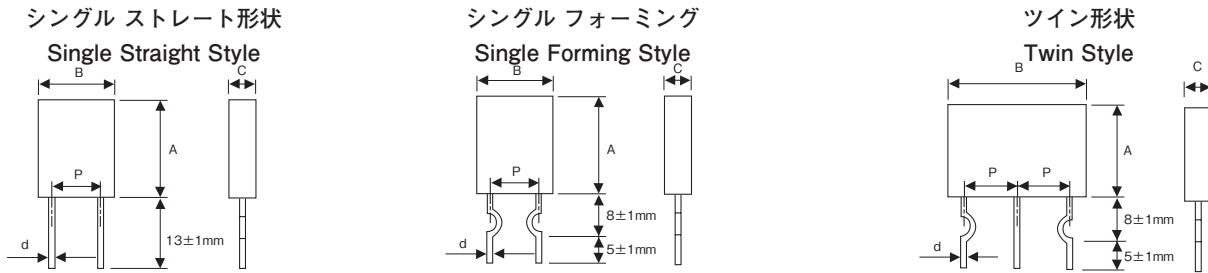
環境負荷物質含有についてEU-RoHS以外の物質に対するご要求がある場合にはお問合せください。  
ラジアルテーピングの詳細については巻末のAPPENDIX Cを参照してください。  
Contact us when you have control request for environmental hazardous material other than the substance specified by EU-RoHS.  
For further information on radial taping, please refer to APPENDIX C on the back page.

### ■使用上の注意 Precautions for Use

- 50mΩ以下の抵抗値においては、ランドパターンの大きさや接続はんだの量により、はんだ付け後の抵抗値が変動する事があります。事前に抵抗値低下・上昇の影響をご確認の上、機器設計してください。
- 本製品のはんだ付け推奨条件は、以下の通りです。  
ピーク温度：260℃±5℃ ピーク時間：5~10秒
- In the resistance values of 50mΩ or under, the resistance value after soldering may change depending on the size of pad pattern or solder amount. Make sure the effect of decline/increase of resistance value before designing.
- Recommendation condition of a solderability.  
Peak temperature : 260℃±5℃ Peak time : 5s~10s

## ■外形寸法 Dimensions (mm)

ケースとリード位置寸法が必要な場合はお問い合わせください。  
Please inquire of us if the dimensions for the case and lead position are required.



## ■標準抵抗値一覧表 Standard Resistance

抵抗値 (Ω) Resistance	26, 28		38		58		108		55		77	
	J : ±5%	K : ±10%	J : ±5%	K : ±10%	J : ±5%	K : ±10%	J : ±5%	K : ±10%	J : ±5%	K : ±10%	J : ±5%	K : ±10%
0.01	○	○	○	○	○	○	—	—	—	—	—	—
0.012		○		○		○	—	—	—	—	—	—
0.015		○		○		○	—	—	—	—	—	—
0.02 <sup>※4</sup>		○		○		○	—	—	—	—	—	—
0.022		○		○		○	—	—	—	—	—	—
0.027		○		○		○	—	—	—	—	—	—
0.03 <sup>※4</sup>		○		○		○	—	—		○	—	—
0.033		○		○		○	—	—	—	—	—	—
0.039		○		○		○	—	—	—	—	—	—
0.04 <sup>※4</sup>		○		○		○	—	—	—	—	—	—
0.047		○		○		○	—	—	—	—	—	—
0.05 <sup>※4</sup>		○		○		○	—	○	○	○	—	○
0.068		○		○		○	—	—	—	—	—	—
0.082		○		○		○	—	—	—	—	—	—
0.1	○	○	○	○	○	○	—	○	○	○	—	○
0.12	○	○	○	○	○	○	—	—	—	○	—	—
0.15	○	○	○	○	○	○	—	○	—	○	—	—
0.18	○	○	○	○	○	○	—	○	—	○	—	—
0.22	○	○	○	○	○	○	—	○	○	○	○	○
0.27	○	○	○	○	○	○	—	○	○	○	○	○
0.33	○	○	○	○	○	○	—	—	○	○	○	○
0.39	○	○	○	○	○	○	—	—	○	○	○	○
0.47	○	○	○	○	○	○	—	—	○	○	○	○
0.56	○	○	○	○	○	○	—	—	—	—	—	—
0.68	○	○	○	○	○	○	—	—	—	—	—	—
0.82					○	○	—	—	—	—	—	—
1					○	○	○	—	—	—	—	—

※4 : E12シリーズ外です。 Out of E12 Series  
 ○ : 対応可能です ○ : Available  
 空白 : 御相談ください。 Blank : Please consult.  
 — : 対応不可 — : Not available

## ■性能 Performance

試験項目 Test Items	規格値 Performance Requirements ΔR%		試験方法 Test Methods
	保証値 Limit	代表値 Typical	
抵抗値 Resistance	規定の許容差内 Within specified tolerance	—	25°C (測定位置 : ケースから10mm下 (Measurement position : 10mm under from the case))
抵抗温度係数 T.C.R.	規定値内 Within specified T.C.R.	—	+25°C/−55°C and +25°C/+125°C (適用範囲 : 0.018Ω以上のストレート形状 (Application range : The straight style of 0.018Ω over))
過負荷 (短時間) Overload (Short time)	2	1	定格電圧×2.5倍を5秒印加 (適用範囲 : 0.05Ω以上 Rated voltage×2.5 for 5s (Application range : 0.05Ω over))
はんだ耐熱性 Resistance to soldering heat	2	1	260°C±5°C, 10s±1s
耐湿負荷 Moisture resistance	5	3	40°C±2°C、90%~95%RH, 1000h 1.5時間 ON/0.5時間 OFFの周期 1.5h ON/0.5h OFF cycle
70°Cでの耐久性 Endurance at 70°C	5	3	70°C±2°C、1000h 1.5時間 ON/0.5時間 OFFの周期 1.5h ON/0.5h OFF cycle
高温放置 High temperature exposure	3	2	+125°C、100h
耐溶剤性 Resistance to solvent	表示消え等、外観に異常がないこと。 No evidence of damage to protective coating and marking	—	イソプロピルアルコールに60秒±10秒間浸せき後、脱脂綿で10回こする。 After immersing the sample in I.P.A for 60s ±10s, the resistor surface should be rubbed with absorbent cotton 10 times.

本カタログに掲載の仕様は予告なく変更する場合があります。ご注文および使用前に納入仕様書で内容をご確認ください。  
 車載機器、医療機器、航空機器など人命に関わったり、あるいは甚大な損害を引き起こす可能性のある機器へのご使用を検討される場合には、必ず事前にご相談ください。  
 Specifications given herein may be changed at any time without prior notice. Please confirm technical specifications before you order and/or use.  
 Contact our sales representatives before you use our products for applications including automotives, medical equipment and aerospace equipment.  
 Malfunction or failure of the products in such applications may cause loss of human life or serious damage.