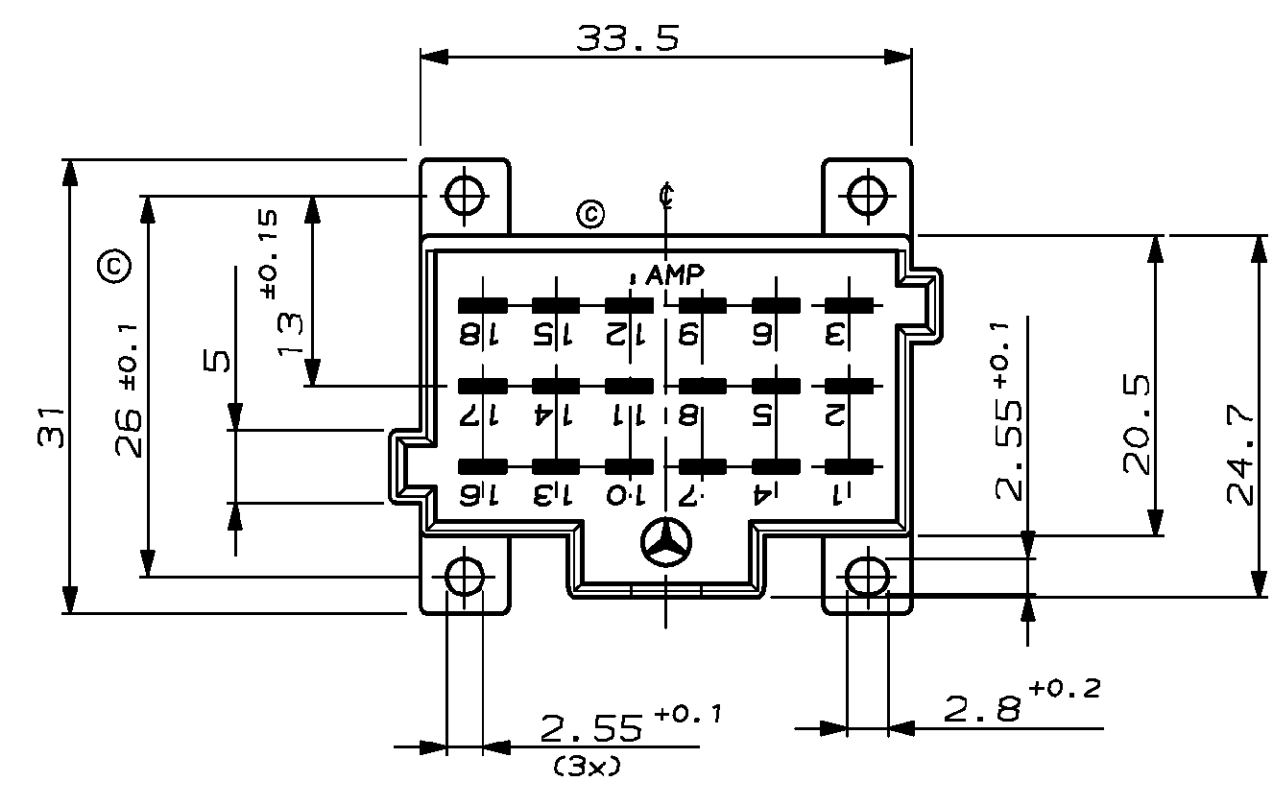
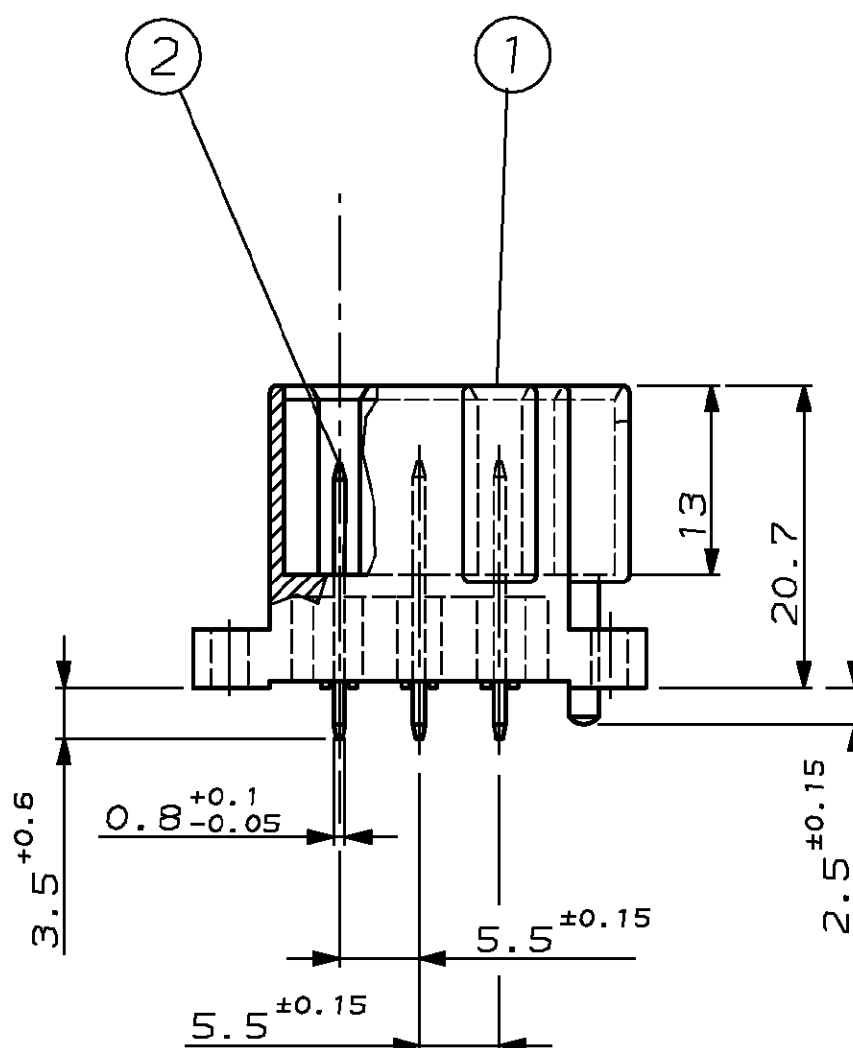
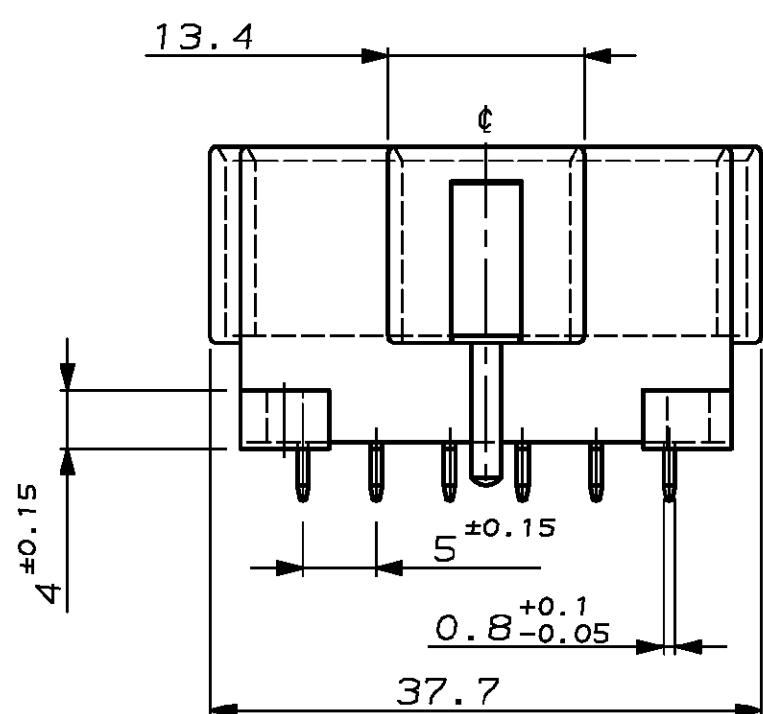
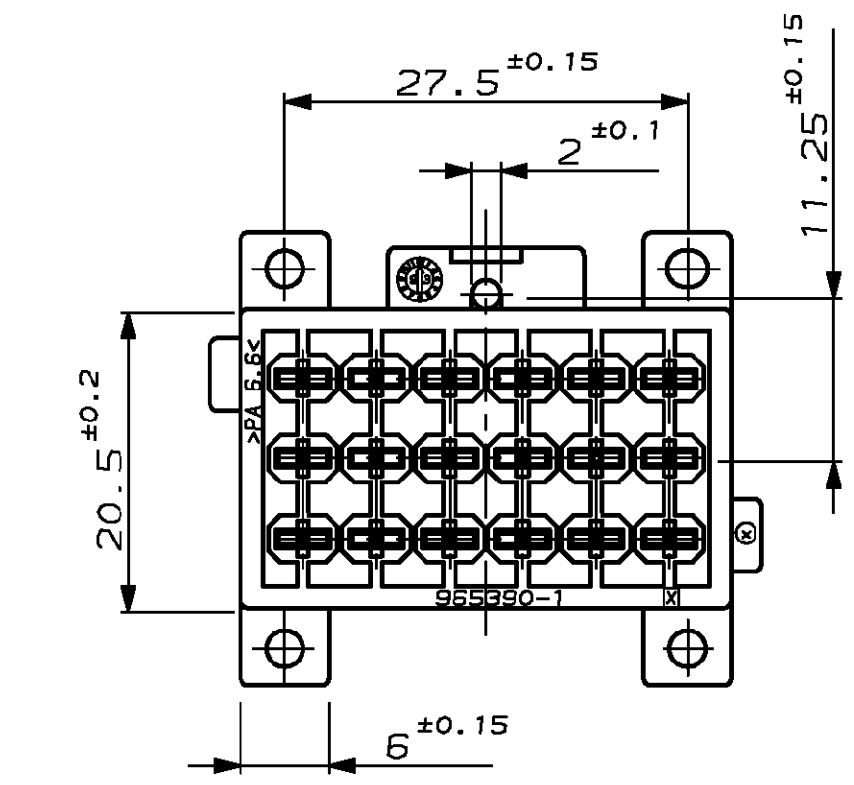
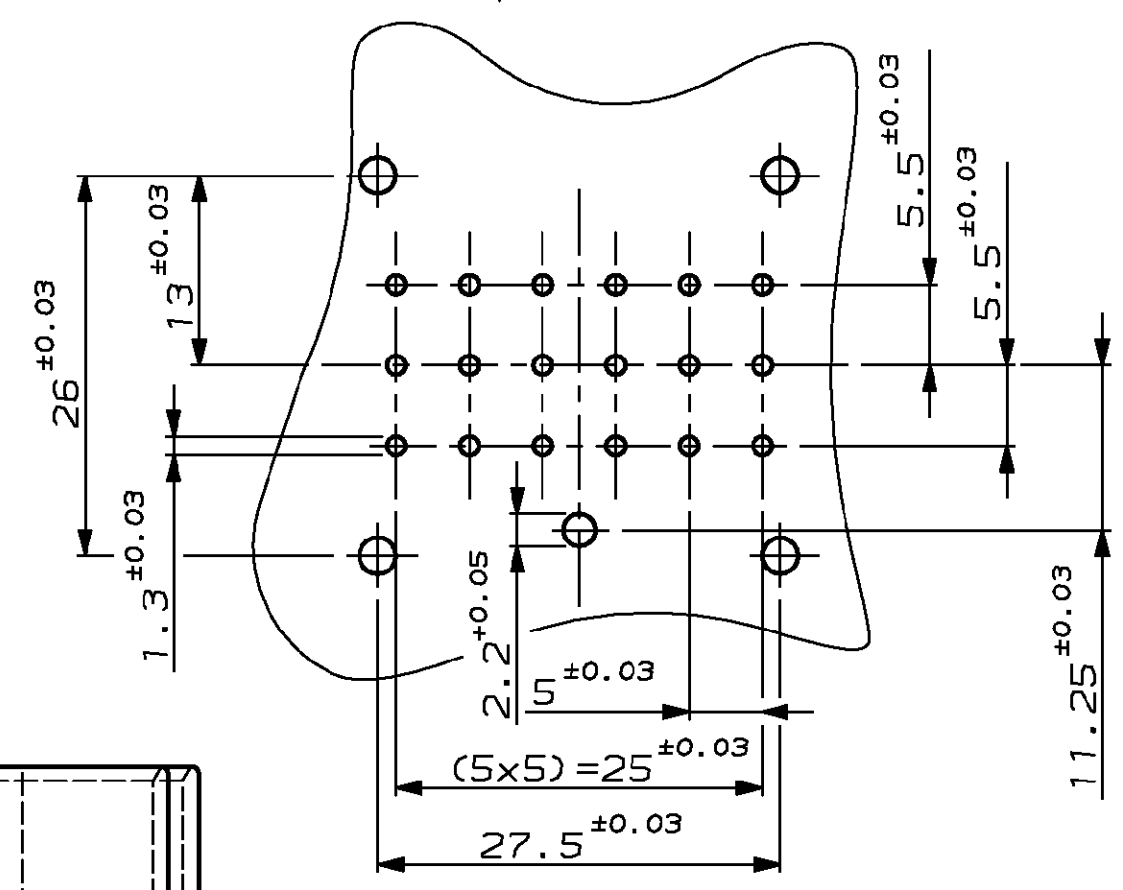


THIS DRAWING IS UNPUBLISHED
 VERTRAMT NUR UNVERPENTLICHTE ZEICHNUNG
 © COPYRIGHT 1993 BY AMP INCORPORATED. ALL RIGHTS RESERVED.
 RELEASED FOR PUBLICATION
 FREI FÜR VERÖFFENTLICHUNG
 ,19-.
 MATED WITH,
 PASSEND ZU,
 964561/968277

| REVOLUTIONS | | ÄNDERUNGEN | DATE | DWN | APVD |
|-------------|-----|--|-----------|--------|------|
| P | LTR | BESCHREIBUNG | | | |
| B1 | | Zeichnung ergänzt | 03.08.93 | M.Kre | |
| B2 | | 967116-2 hinzu | 17.07.96 | K.Gerl | |
| C | | Bemerk. 1-4 hinzu, Fosa bei Flachsteckergeh. entfernt. | 26-NOV-98 | A.RI | |



Leiterplattenlochbild



Bemerkungen

- ① Steckbereich: versilbert
Lötbereich: verzinkt
- 2 Fehlende Maße siehe Ausführungsvorschrift 114-18085-026
- 3 Lötbarkeit der Flachstecker auf der Leiterplattenseite nach DIN IEC 68, Teil 2-20
- 4 Flachstecker entsprechen AMP-Ausführungsvorschrift (DB-Nr.: A140 00037 99, AMP-Nr.: 114-18230-001, Variante für bestehende Anwendungen) und sind ähnlich ISO 8092-3 (derzeit in Korrektur); Tablänge davon abweichend.

| BESTELL-NR. | REV. | POS. | STÜCK | BENENNUNG EINZELTEIL | WERKSTOFF | OBERFLÄCHE FARBE |
|-------------|------|------|-------|----------------------|------------|------------------|
| 967116-2 | C | 2 | 18 | Flachstecker | CuSn4 | ⚠ |
| | | 1 | 1 | Flachsteckergehäuse | PA6.6 GF13 | schwarz |
| 967116-1 | C | 2 | 18 | Flachstecker | CuSn4 | verzinkt |
| | | 1 | 1 | Flachsteckergehäuse | PA6.6 GF13 | schwarz |

| | | | | | |
|---|--|--|--|---|--|
| <small>THIS DRAWING IS A CONTROLLED DOCUMENT FOR AMP INCORPORATED. IT IS SUBJECT TO CHANGE AND THE CONTROLLING ENGINEERING ORGANIZATION SHOULD BE CONTACTED FOR THE LATEST REVISION. EVERY CHANGE MANAGEMENT MUST BE MADE AND INCORPORATED CONTROLLING. ANDERÄNDERUNGEN, DIE DER TECHNISCHEN FORTSCHRITT FOLGEN, SIND VORZUTRAGEN. DEN JEWELIGEN LETZTWÄRTIGEN ANSCHLUSSTAND ENTSPRECHEN DIE AMP ANFORDERUNGEN.</small> | | DWN M.Kressmann 15-JUN-93 CHK J.RyLL 02-JUL-93 | | AMP AMP Deutschland GmbH D - 63225 Langen | |
| DIMENSIONS, DIMENSIONEN, mm | | TOLERANCES UNLESS OTHERWISE SPECIFIED, ALLGEMEINTOLERANZEN n. ISO 8015 | | APVD - NAME PRODUCT SPEC. PRODUKTSPEZ. APPLICATION SPEC. VERARBEITUNGSSPEZ. | |
| | | R PLG ±0.3 T PLG ±0.3 S PLG ±0.3 ANGLES/WINKEL ±1° FINISH/OBERFLÄCHE/FARBE | | SIZE CAGE CODE DRAWING NO. ZEICHNUNGS-NR. A2 00779 967116 | |
| MATERIAL | | FINISH/OBERFLÄCHE/FARBE | | RESTRICTED TO NUR FUER CUSTOMER DRAWING /KUNDENZEICHNUNG MASSSTAB 2:1 BLATT 1 OF 1 REV C | |