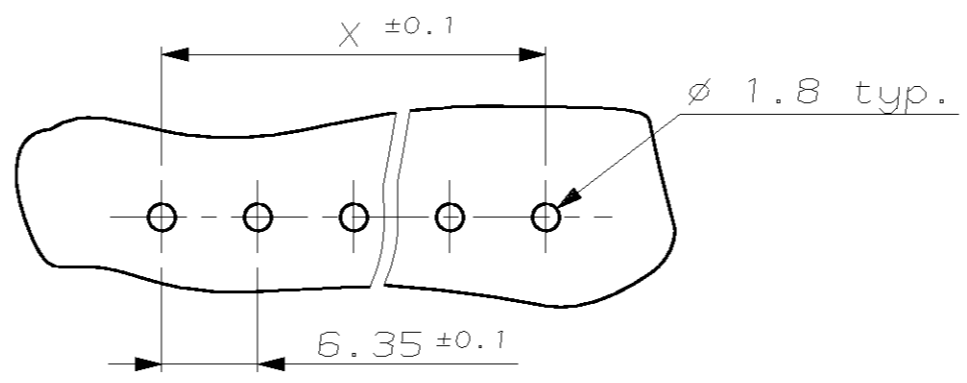
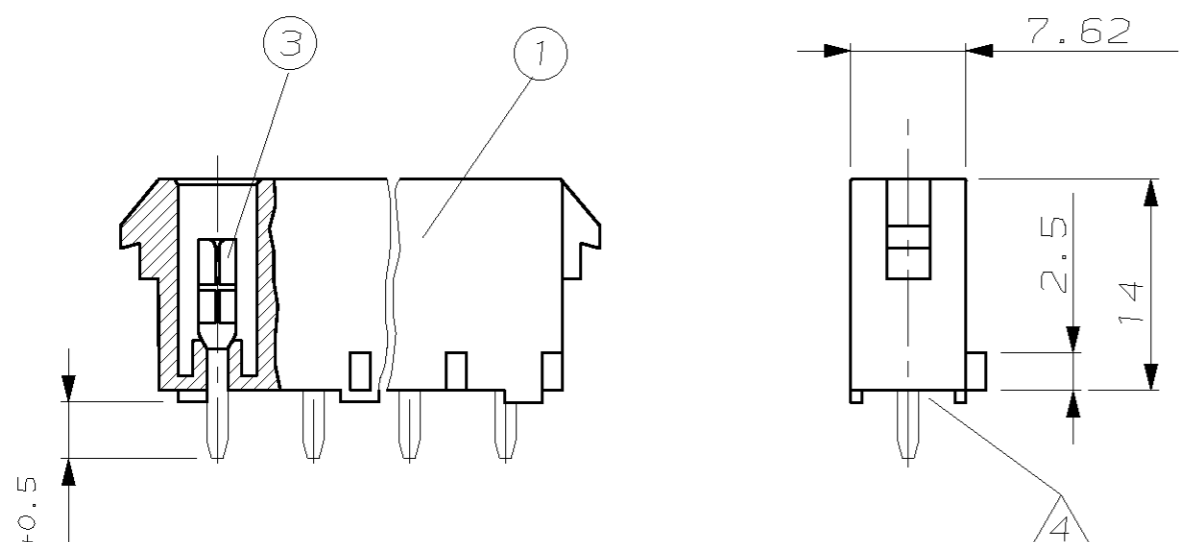


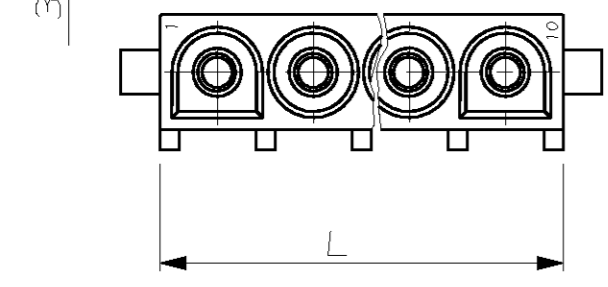
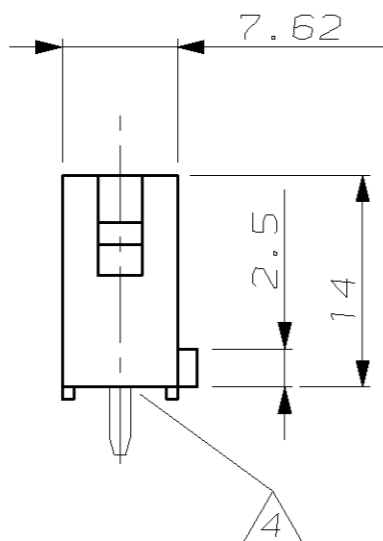
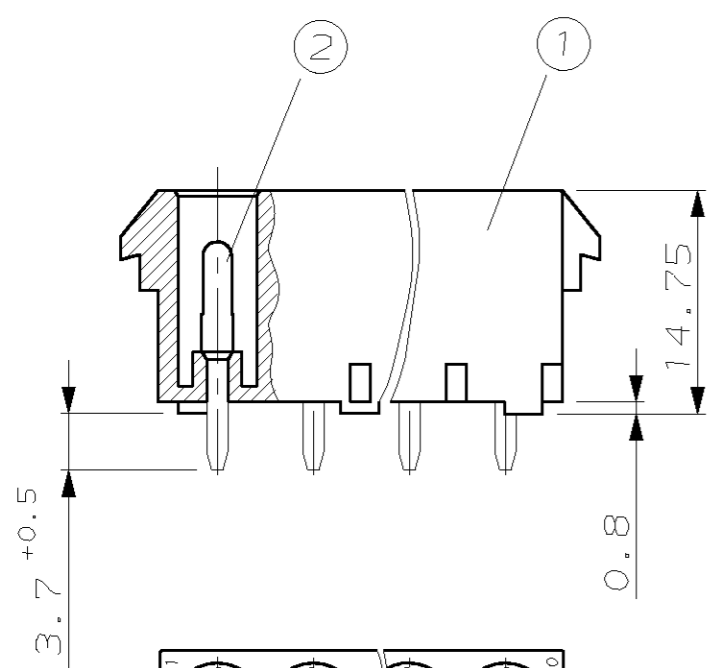
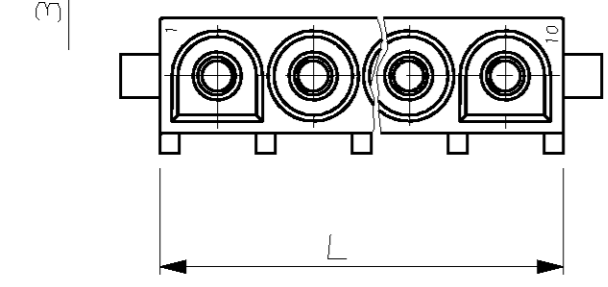
### Leiterplatten-Layout

#### Bestellbeispiel:

2-826 839-3 besteht aus:  
 -2-pol. UMNL PC HEADER H5G. (NATURAL)  
 -UMNL Stiftkontakt (selectiv vergoldet)



- 3 Nur erste und letzte Kontaktkammer bezeichnet
- 4 Kontaktausdrückkraft größer 20N pro Kontakt
- 5 NEUES MATERIAL (PHOSPHOR UND HALOGEN FREI) AUSSEHEN: WEISS
- 6 Material Zytel E 103 H5L



-4 SUPERSEDED BY -3

-4 SUPERSEDED BY -3

-4 SUPERSEDED BY -3

-4 SUPERSEDED BY -3

-4 SUPERSEDED BY -3

-4 SUPERSEDED BY -3

-4 SUPERSEDED BY -3

-4 SUPERSEDED BY -3

ITEM NO	CONTACT			TYP	UMNL PIN		UMNL SOCKET	
	HOUSING	MAT.	COLOR		CuSn nachverzinkt über Ni	CuSn select Gold	CuSn nachverzinkt über Ni	CuSn select Gold
	TYP	PN	COLOR	DWG SIZE	B	B	B	B
2 WAY UMNL PC.HEADER	-1	Natural		D	826839	2-826839	826846	2-826846
	-2	Black						
	-3	$\Delta$ Natural						
	-4	White						
	-5	Orange						
	-6	$\Delta$ Black						
3 WAY UMNL PC.HEADER	-1	Natural		D	826840	2-826840	826847	2-826847
	-2	Black						
	-3	$\Delta$ Natural						
	-4	White						
	-5	Orange						
	-6	$\Delta$ Black						
4 WAY UMNL PC.HEADER	-1	Natural		D	826841	2-826841	826848	2-826848
	-2	Black						
	-3	$\Delta$ Natural						
	-4	White						
	-5	Orange						
	-6	$\Delta$ Black						
5 WAY UMNL PC.HEADER	-1	Natural		D	826842	2-826842	826849	2-826849
	-2	Black						
	-3	$\Delta$ Natural						
	-4	White						
	-5	Orange						
	-6	$\Delta$ Black						
6 WAY UMNL PC.HEADER	-1	Natural		D	826843	2-826843	826850	2-826850
	-2	Black						
	-3	$\Delta$ Natural						
	-4	White						
	-5	Orange						
	-6	$\Delta$ Black						
8 WAY UMNL PC.HEADER	-1	Natural		D	826844	2-826844	826851	2-826851
	-2	Black						
	-3	$\Delta$ Natural						
	-4	White						
	-5	Orange						
	-6	$\Delta$ Black						
10 WAY UMNL PC.HEADER	-1	Natural		D	826845	2-826845	826852	2-826852
	-2	Black						
	-3	$\Delta$ Natural						
	-4	White						
	-5	Orange						
	-6	$\Delta$ Black						

926 302	57.15	64.77	10
926 301,640 582,640 586	44.45	52.07	8
936 300,640 581,640 585	31.75	39.37	6
926 299,350 809,480 763	25.40	33.02	5
926 298,350 779,480 702	19.05	26.67	4
350 766,480 700	12.70	20.32	3
350 777,480 698	6.35	13.97	2
Passend zu Steckergehäuse	"X"	"L"	Polzahl

ZEICHNUNG GÜLTIG AB 01/96.			
<b>AMP</b> AMP DEUTSCHLAND G.m.b.H. Langen b.Ffm			
BENENNUNG			<b>K</b>
UMNL IN-LINE PC.HEADER ASSY			
BESTELL-NR.	POS.	STÜCK	BENENNUNG EINZELTEIL
			WERKSTOFF
			OBERFLÄCHE FARBE
			GEZ. H. Oehme
			GEPR.
NICHT TOLERIERTE MASSE ± 0.2mm ± 1.5°		FORMAT A2	ZEICHNUNGS-NR. 826839
HASSTAB 2:1(5:1)		BLATT 1 VON 1	REV. M1