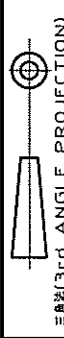


NUMBER 316040

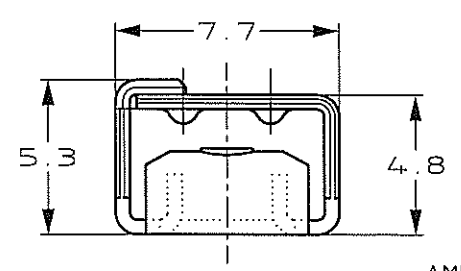
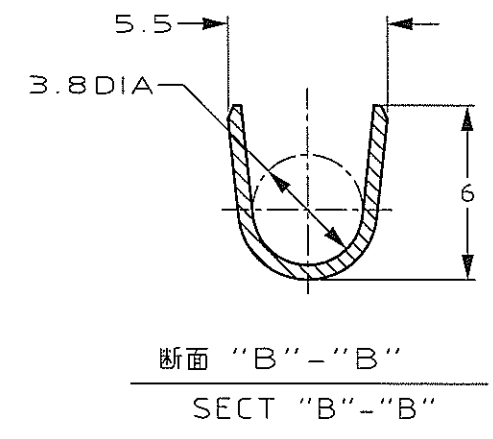
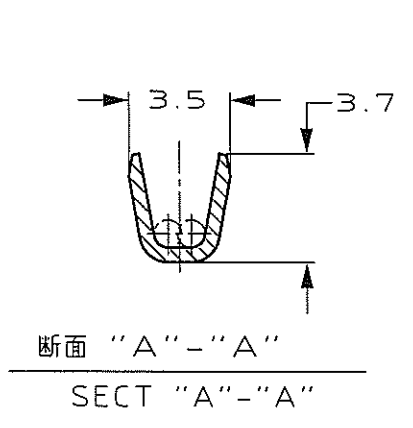


METRIC

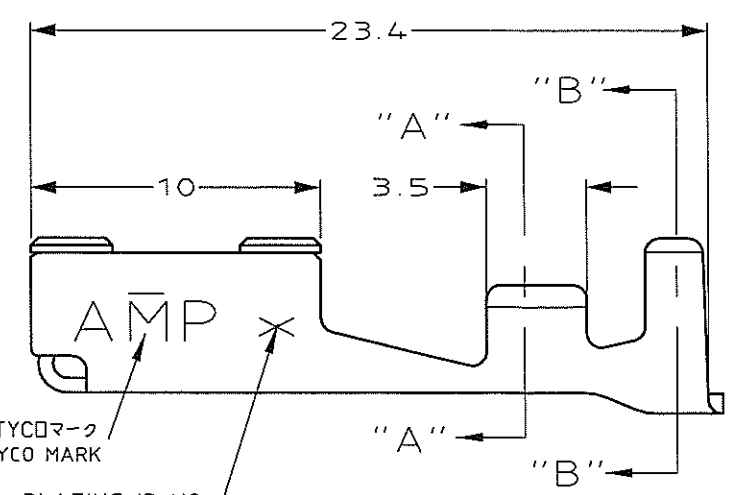
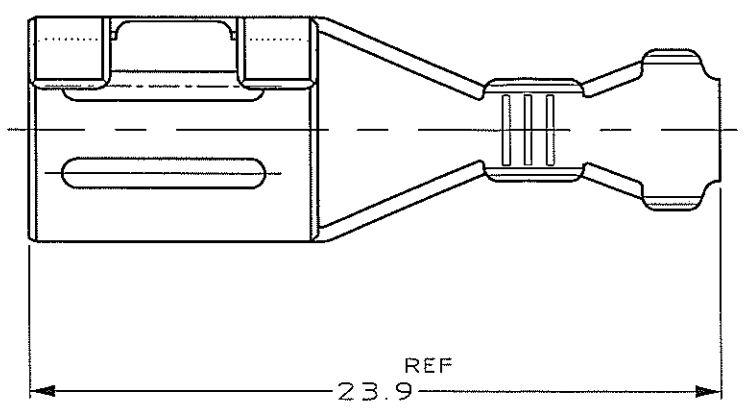
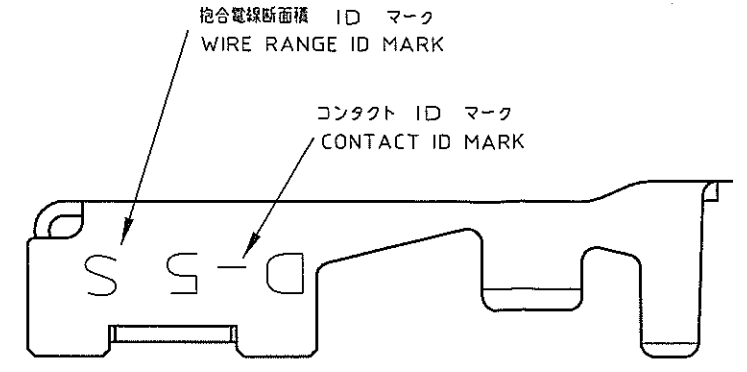
寸法: 1:1 DIMENSIONS IN MM. DO NOT SCALE PRINT

PRINT DIST C

4 3 2 1



AMPマーク又は、TYCOマーク
AMP MARK or TYCO MARK



PLATING ID NO
めっき ID No

注記

- ① めっき: コンタクト: 全面Ni下地
接触部: 0.38µm MIN金めっき
- ② めっき: コンタクト: 全面Ni下地
接触部: 0.76µm MIN金めっき
- ③ めっき: コンタクト: 全面Ni下地
全面: 2.54µm MIN銀めっき

NOTES

- ① FINISH(CONTACT AREA): 0.38µm MIN GOLD PLATING OVER Ni PLATING
- ② FINISH(CONTACT AREA): 0.76µm MIN GOLD PLATING OVER Ni PLATING
- ③ FINISH(CONTACT AREA): 2.54µm MIN SILVER PLATING OVER Ni PLATING

PRODUCT SPEC. 108-5453
APPLICATION SPEC. 114-5206

6	③	316040-6
3	②	316040-3
2	①	316040-2
めっき ID No	仕上(FINISH)	バラ状 L/P
PL ID CODE		型番(P/N)



抱合電線断面積(WIRE RANGE)	AWG #16/#14	被覆外径(INSULATION DIA.)	3/3.8 mmφ	名称(NAME)	REC CONTACT "S" SIZE リセ コンタクト "S" サイズ <DYNAMIC D-5 SERIES>		
材料(MATERIAL)	銅合金 (COPPER ALLOY)	仕上(FINISH)	表参照 (SEE TABLE)	一般公差 (GENERAL TOLERANCE)	SIZE	LOC	部号(No.)
DR.	K.Ikeda 10/JUN/98	DE.	K.Ikeda 10/JUN/98	10% : ±0.3 10% EX 30% : ±0.35 30% EX 100% : ±0.4 公差 : ±3'	A3	J	316040
CHK.	N.MATSUBARA 10/JUN/98	APP.	I.HASEGAWA 10/JUN/98	尺数(SCALE)	4-1	REV.	D1
LTR	変更 (REVISION RECORD)	DR	CHK	DATE			SHEET 7 OF 7

(CUSTOMER DRAWING) 顧客用図面