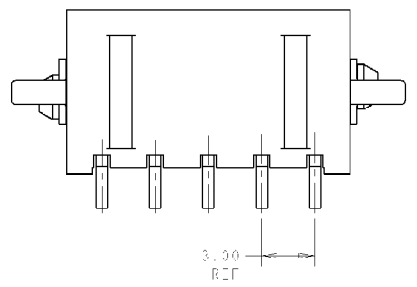
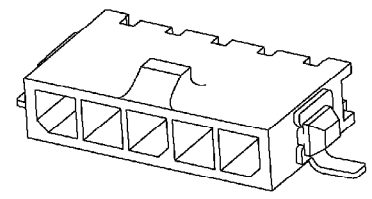
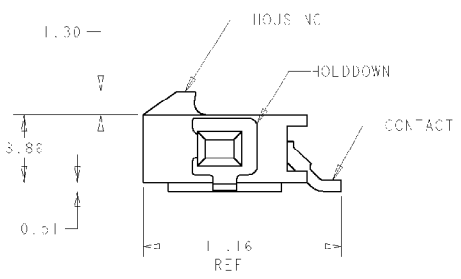
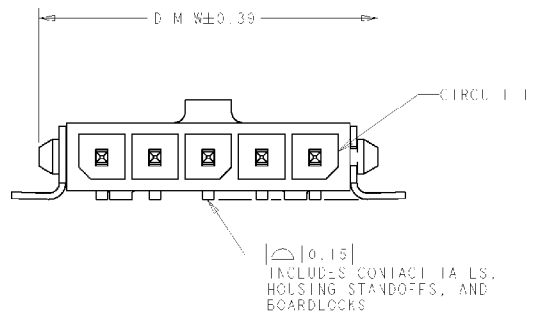
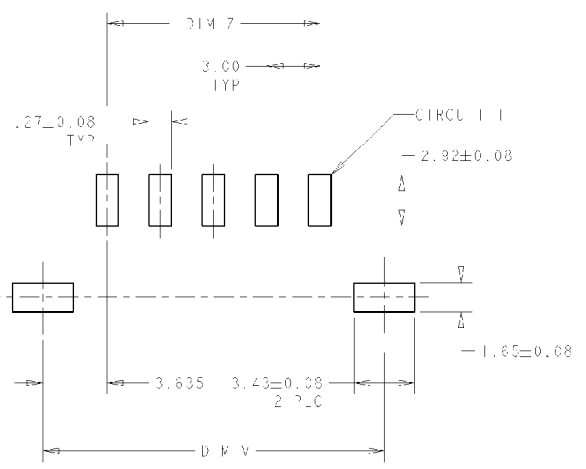


REV	DATE	DESCRIPTION	BY	CHK	APP
00		REVISED PER 0635-0638-03			



- Δ MATERIAL: CONTACTS - BRASS
 HOUSING - UL 94V-0 RATED HIGH TEMP NYLON, COLOR BLACK.
 HOLDDOWNS - PHOSPHOR BRONZE.
- Δ PLATING: CONTACTS - 2.54 μ m MINIMUM TIN LEAD OVER 1.27 μ m MINIMUM NICKEL.
 HOLDDOWNS - 2.54 μ m MINIMUM TIN LEAD OVER 1.27 μ m MINIMUM NICKEL.
- Δ RECOMMENDED PCB BOARD THICKNESS OF 1.57.
- Δ PLATING: CONTACTS - 2.54 μ m MINIMUM TIN OVER 1.27 μ m MINIMUM NICKEL.
 HOLDDOWNS - 2.54 μ m MINIMUM TIN OVER 1.27 μ m MINIMUM NICKEL.



FINISH	DMZ	DMV	DMW	NO. OF POSK	PART NUMBER
Δ	3.00	10.41	10.00	2	2-1445057-2
Δ	33.00	40.41	40.00	2	1-1445057-2
Δ	30.00	37.41	37.00		1-1445057-1
Δ	27.00	34.41	34.00	0	1-1445057-0
Δ	24.00	31.41	31.00	9	245057-9
Δ	21.00	28.41	28.00	8	245057-8
Δ	18.00	25.41	25.00	7	245057-7
Δ	15.00	22.41	22.00	6	245057-6
Δ	12.00	19.41	19.00	5	245057-5
Δ	9.00	16.41	16.00	4	245057-4
Δ	6.00	13.41	13.00	3	245057-3
Δ	3.00	10.41	10.00	2	245057-2



PCB LAYOUT COMPONENT SIDE Δ

DIMENSIONS: M/M 		FULL RANGE UNLESS OTHERWISE SPECIFIED 3 P.C. 1- 4 P.C. 10.15 5 P.C. 1- 6 P.C. 1- 7 P.C. 1- 8 P.C. 1- 9 P.C. 1- 10 P.C. 1- 11 P.C. 1- 12 P.C. 1- 13 P.C. 1- 14 P.C. 1- 15 P.C. 1- 16 P.C. 1- 17 P.C. 1- 18 P.C. 1- 19 P.C. 1- 20 P.C. 1- 21 P.C. 1- 22 P.C. 1- 23 P.C. 1- 24 P.C. 1- 25 P.C. 1- 26 P.C. 1- 27 P.C. 1- 28 P.C. 1- 29 P.C. 1- 30 P.C. 1- 31 P.C. 1- 32 P.C. 1- 33 P.C. 1- 34 P.C. 1- 35 P.C. 1- 36 P.C. 1- 37 P.C. 1- 38 P.C. 1- 39 P.C. 1- 40 P.C. 1- 41 P.C. 1- 42 P.C. 1- 43 P.C. 1- 44 P.C. 1- 45 P.C. 1- 46 P.C. 1- 47 P.C. 1- 48 P.C. 1- 49 P.C. 1- 50 P.C. 1- 51 P.C. 1- 52 P.C. 1- 53 P.C. 1- 54 P.C. 1- 55 P.C. 1- 56 P.C. 1- 57 P.C. 1- 58 P.C. 1- 59 P.C. 1- 60 P.C. 1- 61 P.C. 1- 62 P.C. 1- 63 P.C. 1- 64 P.C. 1- 65 P.C. 1- 66 P.C. 1- 67 P.C. 1- 68 P.C. 1- 69 P.C. 1- 70 P.C. 1- 71 P.C. 1- 72 P.C. 1- 73 P.C. 1- 74 P.C. 1- 75 P.C. 1- 76 P.C. 1- 77 P.C. 1- 78 P.C. 1- 79 P.C. 1- 80 P.C. 1- 81 P.C. 1- 82 P.C. 1- 83 P.C. 1- 84 P.C. 1- 85 P.C. 1- 86 P.C. 1- 87 P.C. 1- 88 P.C. 1- 89 P.C. 1- 90 P.C. 1- 91 P.C. 1- 92 P.C. 1- 93 P.C. 1- 94 P.C. 1- 95 P.C. 1- 96 P.C. 1- 97 P.C. 1- 98 P.C. 1- 99 P.C. 1- 100 P.C. 1-		DATE: 03-03-2000 CHK: J. ROO APP: J. WH DATE: 03-03-2000 CHK: J. WH APP: J. WH DATE: 03-03-2000 CHK: J. WH APP: J. WH		AMP ELECTRONICS HARRISBURG, PA. 17105-3600 TYPE: 90° ANGLE SURFACE MOUNT HEADER ASSY. 14 CONTACTS W/SURE MOUNT HOLDDOWNS, SINGLE ROW, MICRO MATE-V LOCK TM	
WATER: Δ		SIZE: A2 CAGE CODE: 00119 DRAWING NO: 1445057		SCALE: 5:1 SHEET: 1 OF 1 REV: B			