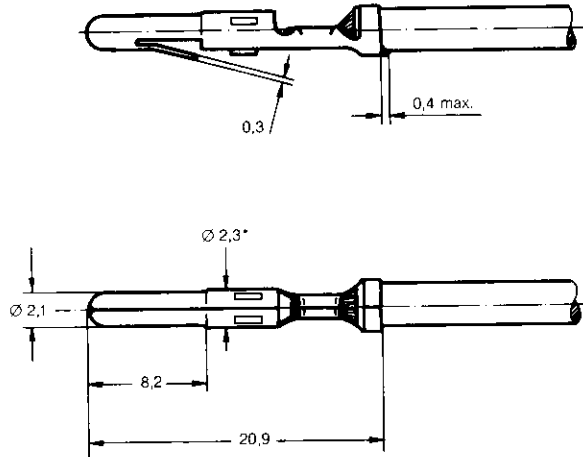


Stiftkontakte

Ausdrückwerkzeug:
Best.-Nr. **465644-1**

Kodierstift:
Best.-Nr. **180469-0**



Pin Contacts

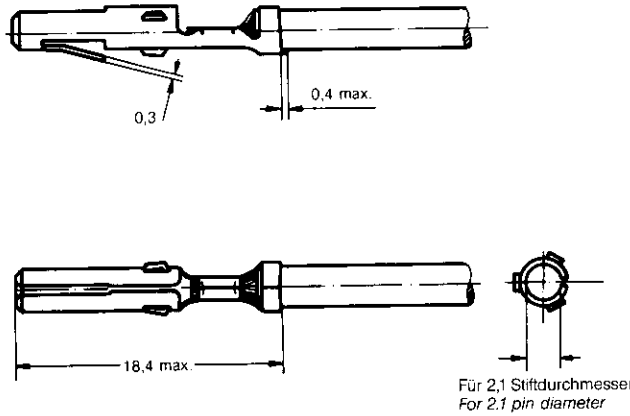
Extraction Tool:
Part No. **465644-1**

Keying Plug:
Part No. **180469-0**

Buchsenkontakte

Ausdrückwerkzeug:
Best.-Nr. **465644-1**

Kodierstift:
Best.-Nr. **180469-0**



Socket Contacts

Extraction Tool:
Part No. **465644-1**

Keying Plug:
Part No. **180469-0**

Querschnittsbereich Wire Size Range (mm ²)	Isolierdurchmesser Insulation Dia. max. (mm)	Material/Oberfläche Material/Finish	Bestell-Nummern/Part Numbers						
			Bandausführung ** Strip Form **		Bandausführung *** Strip Form ***		Einzelausführung Loose-Piece		Handzange Hand Tool
			Stifte Pin	Buchsen Socket	Stifte Pin	Buchsen Socket	Stifte Pin	Buchsen Socket	
0,05-0,35	1,0-1,9	CuZn/Brass	-	-	925566-1	925567-1	-	-	-
		CuZn, verzinkt/Brass, tin plated	-	-	925566-2	925567-2	-	-	-
		CuSn/Phosphor Bronze	-	-	925566-3	925567-3	-	-	-
		CuSn, verzinkt/Phosphor Bronze, tin plated	-	-	925566-4	925567-4	-	-	-
0,3-0,75	1,5-2,5	CuZn/Brass	163555-1	163554-1	163555-5	163554-5	163558-1	163557-1	575937
		CuZn, verzinkt/Brass, tin plated	163555-2	163554-2	163555-6	163554-6	163558-2	163557-2	
		CuSn/Phosphor Bronze	163555-3	163554-3	163555-7	163554-7	163558-3	163557-3	
		CuSn, verzinkt/Phosphor Bronze, tin plated	163555-4	163554-4	163555-8	163554-8	163558-4	163557-4	
0,5-1,0	1,8-3,3	CuZn/Brass	163301-1	163300-1	163301-5	163300-5	163305-1	163304-1	575937
		CuZn, verzinkt/Brass, tin plated	163301-2	163300-2	163301-6	163300-6	163305-2	163304-2	
		CuSn/Phosphor Bronze	163301-3	163300-3	163301-7	163300-7	163305-3	163304-3	
		CuSn, verzinkt/Phosphor Bronze, tin plated	163301-4	163300-4	163301-8	163300-8	163305-4	163304-4	
1,0-2,5	2,5-3,8	CuZn/Brass	163303-1	163302-1	163303-5	163302-5	163307-1	163306-1	575938
		CuZn, verzinkt/Brass, tin plated	163303-2	163302-2	163303-6	163302-6	163307-2	163306-2	
		CuSn/Phosphor Bronze	163303-3	163302-3	163303-7	163302-7	163307-3	163306-3	
		CuSn, verzinkt/Phosphor Bronze, tin plated	163303-4	163302-4	163303-8	163302-8	163307-4	163306-4	
		CuZn/Brass	141143-2*	-	-	-	141144-2*	-	
		CuZn, verzinkt/Brass, tin plated	141143-1*	-	-	-	141144-1*	-	

* lange Ausführung, als voreilender Kontakt einsetzbar
 ** für Standard-Anschlagwerkzeug
 *** für Mini-Anschlagwerkzeug

* long version, can also be used as grounding contact
 ** for Standard Applicator
 *** for Mini Applicator