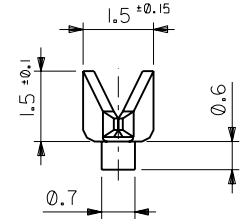
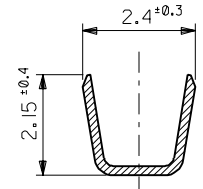
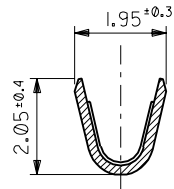
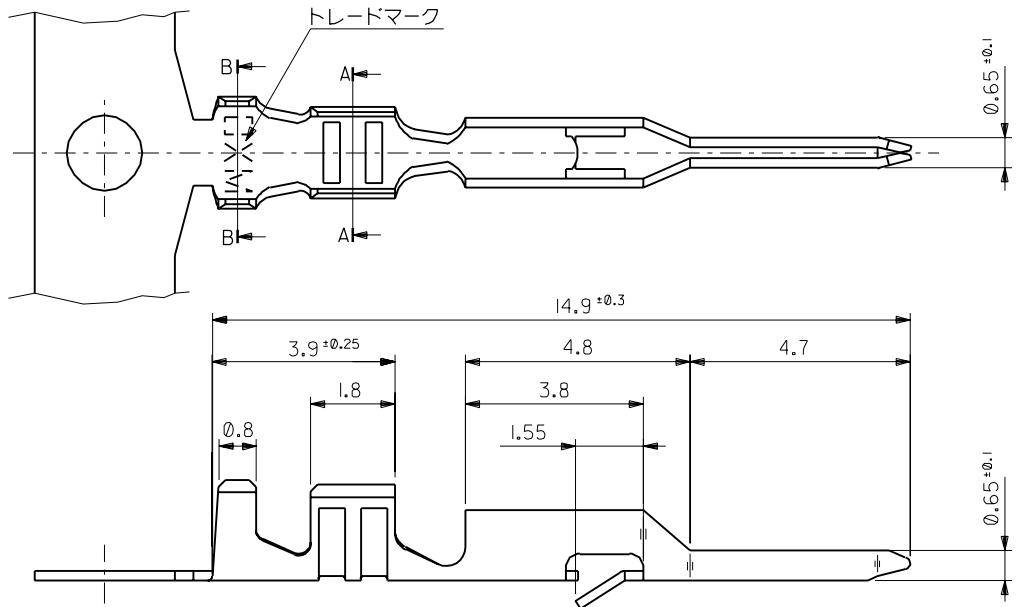


EDP NO. 08-70-010* ENG. NO. SD-5241*

MM DIMENSIONS IN METRIC DO NOT SCALE DRAWING



- 注記
 1. 適合ハウジング: 5240 & 51012 シリーズ
 2. 嵌合相手ターミナル: 5103*

錫メッキ済黄銅	08-70-0103	524ITL	バラ状
錫メッキ済黄銅	08-70-0102	524IT	連鎖状
材料	EDP NO.	ENG. NO.	端子形状

材料 MATERIAL		表参照 (t0.203)		MOLEX JAPAN CO., LTD. 日本モレックス株式会社	
仕上げ Sn: 0.9μMIN. FINISH Cu: 0.5μMIN.		EDP NO. 08-70-010*		REV D	
適用電線範囲 AWG #22 ~ 28 WIRE RANGE 0.33 ~ 0.08mm ²		ENG. NO. SD-5241*		TITLE 名称 MINI SPOX CRIMP PIN	
被覆外径 φ1.15 ~ φ1.9 INS. RANGE		DRAWN BY K.TOJO '90/12/25 M.H.KUSHIMA CHK'D BY '91/02/27 APP'D BY '91/02/27 M.ENOMOTO		尺度 SCALE 10 - 1	
角度 ANGLE ±3°	30以上 OVER ±0.3	10以上 30未満 UNDER ±0.25	10未満 UNDER ±0.2	D 再作図及び変更 (J1000) 記号 LTR 変更内容 DR. CHK. 日付 DATE	
一般公差 GENERAL TOLERANCES		REVISE ONLY ON CAD SYSTEM			

THIS DRAWING CONTAINS INFORMATION THAT IS PROPRIETARY TO MOLEX(JAPAN) AND SHOULD NOT BE USED WITHOUT WRITTEN PERMISSION
 本図面は日本モレックス (株) の所有する情報を含むもので 当社の許可なく複製を禁止する。

MXJ-8